



USER MANUAL

**Klipsch<sup>®</sup>**

SPL SUBWOOFERS

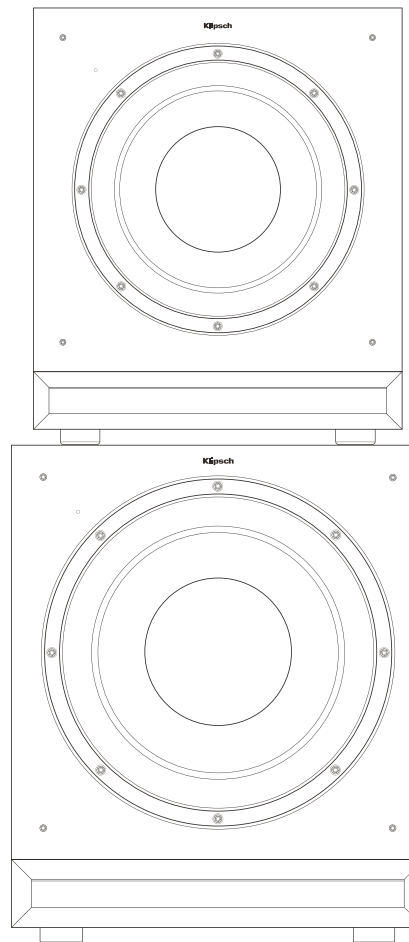


# SPL SERIES

## LOUD AND PROUD SINCE 1946

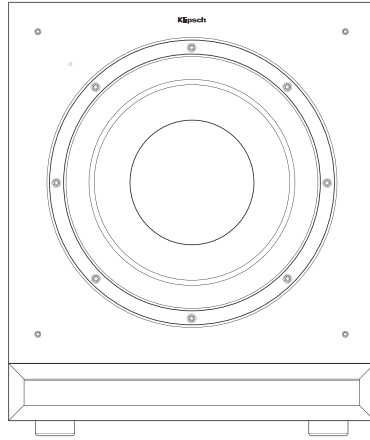
In 1946, Paul W. Klipsch revolutionized the audio industry by creating our proprietary horn technology and the acoustic principles that are the driving force behind our highly acclaimed signature sound.

Today, we remain true to PWK's vision and pack the better part of a century's worth of sweat and genius into every product we make. These speakers are the result of our obsession with that aural perfection. Experience the power, detail and emotion of Klipsch. We are the Keepers of the Sound®.

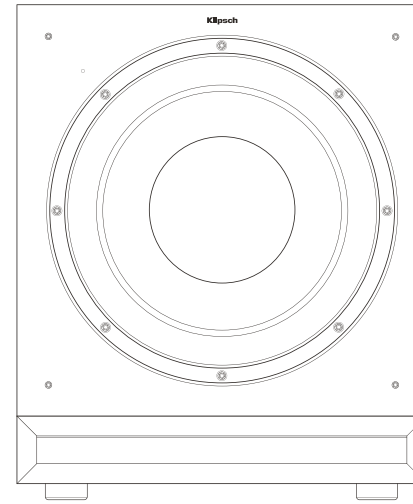


## SPL SERIES SUBWOOFERS

---



**SPL-100**



**SPL-120**

## INSPECTION

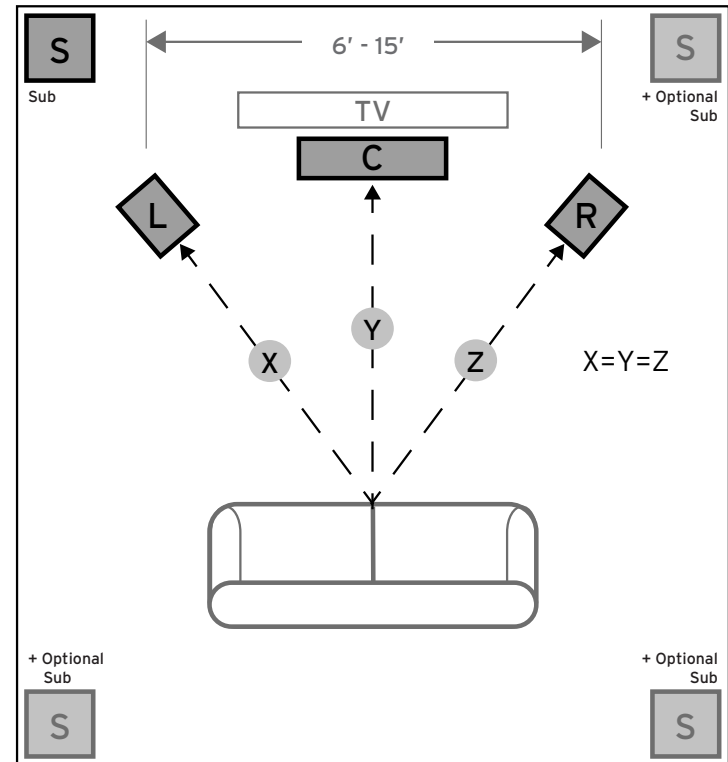
---

We want your new speaker system to look as good as it did leaving the factory! Please check promptly for any transit damage. Carefully unpack your new speaker system and verify the components against the packing list. In extreme circumstances, items may have become

damaged in transit. If any damage is discovered, notify the delivery service and dealer where the system was purchased. Make a request for inspection, and follow their instructions for evaluation. Be sure to keep the product's original shipping carton.

## POSITIONING YOUR SPL SERIES SUBWOOFER

Klipsch powered subwoofers are designed to reproduce deep bass and deliver the impact that makes your movies and music come alive. For optimum performance, place your subwoofer in a corner of the room on the same wall as your front channel speakers. (refer to Figure 1). Please note that room placement can have a dramatic effect on the performance of your powered subwoofer. Corner placement, as suggested above, will increase the amount of bass output, while placing the subwoofer along the middle of a wall, or out in the room will decrease the amount of bass output. Experiment with a number of different placement options and control settings to find the one that best suits your particular room and taste. When choosing your subwoofer's location, keep in mind that you will need to connect the subwoofer's built-in amplifier to an AC power outlet.



**FIGURE 1**  
SPEAKER PLACEMENT IN LISTENING AREA

## CONNECTIONS AND CONTROLS

---

**CAUTION:** Ensure that the subwoofer is unplugged from the AC wall outlet before making any connections.

**“LINE IN” Connection** - Most of today’s surround receivers (and pre-amplifiers) have a line level subwoofer output labeled Subwoofer Pre Out, Sub Out, SW Out, etc. If you have this output, connect one end of a subwoofer cable to it and connect the other end of the cable into the subwoofer line input labeled LEFT/LFE. This connection allows the subwoofer to operate with both music and surround sound movies (refer to your receiver manual). In absence of a subwoofer output on your receiver, as an alternative hookup, you can connect Left and Right channel Pre-Amp Outputs from your receiver (if provided) to the Left/LFE and Right input on the subwoofer.

**WA-2 Port Connection** - For wireless connectivity of your new Klipsch SPL-100 and SPL-120 subwoofer, the optional WA-2 is available. The WA-2 will only operate with select Klipsch, Energy, Mirage and Jamo brand subwoofers that have a “WA Port” input. The WA-2 is a 2.4 GHz product designed to wirelessly transmit a signal up to a 50 foot radius. See klipsch.com for more details.

**Level** - If your subwoofer is connected to a Subwoofer Output of a surround receiver, first set the subwoofer volume level control in the receiver to the “half way” or “0 dB” position. Then increase the volume (or gain) of the subwoofer up until the subwoofer’s volume level matches the output of your main speakers. After this setup is completed, the volume control on your system’s main amplifier or pre-amplifier will be the volume control for both your subwoofer and speakers together. If your subwoofer is connected to the L/R Pre-Amp Outputs of a receiver there will be no subwoofer volume in that receiver to set before setting the subwoofer’s gain control.

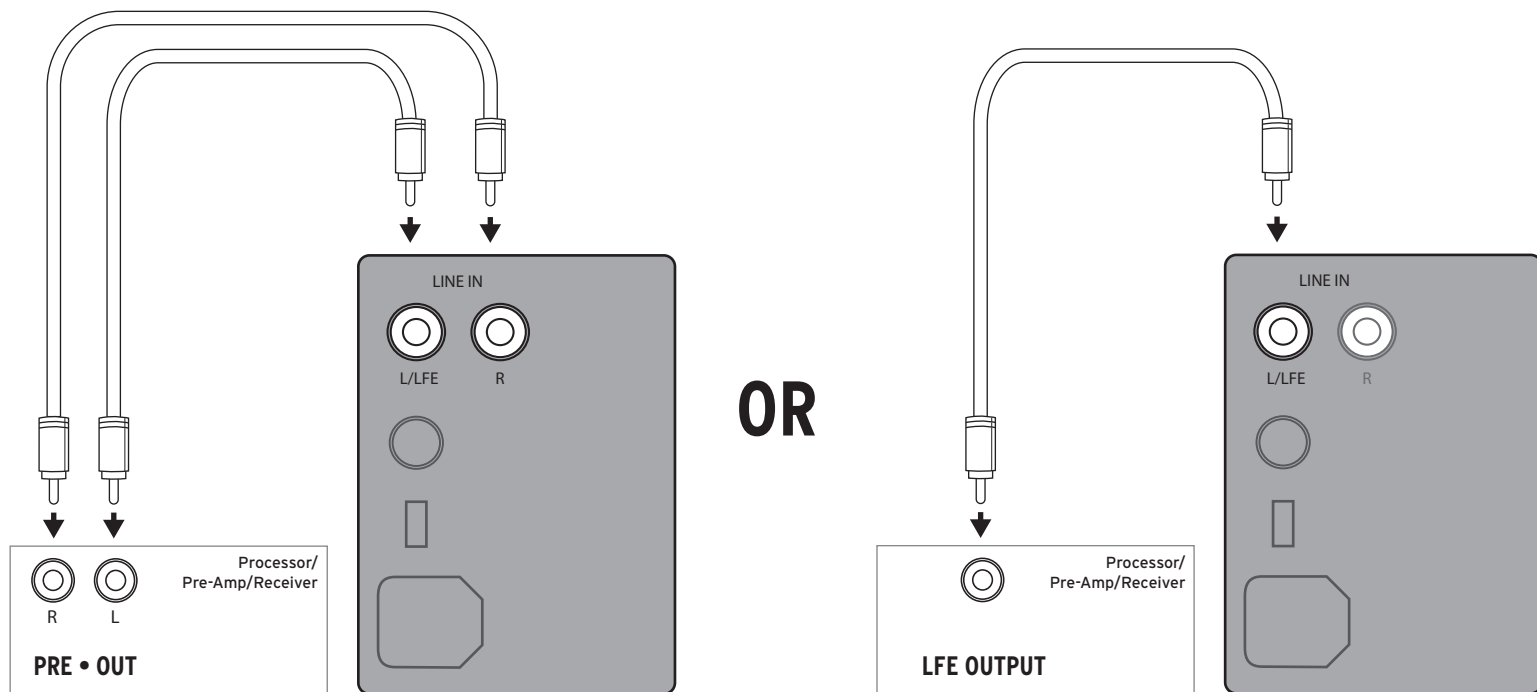
**“LOWPASS” Control** - The crossover point chosen determines where low bass frequencies are “handed off” from the speakers to the subwoofer. If setting the crossover point in the receiver, turn the Lowpass Filter knob on the subwoofer to the farthest point right (160Hz). Set the crossover point based on the size of the main left/right speakers you are using in the system. As a general rule, for larger, floorstanding speakers, set the crossover point between 50Hz-90Hz. If using small bookshelf or “satellite” speakers for the mains, set the crossover point between 90Hz-150Hz. The smaller the speaker, the higher the setting until the bass frequencies blend well between the speakers and your subwoofer once your system is completely hooked up. If your receiver does not have a crossover point setting, set the Lowpass Filter on the subwoofer instead within the same recommended settings (see receiver manual for additional speaker setup info).

**“PHASE” 0/180** - This control is used to acoustically match the subwoofer’s output to your main speakers. Select the position, either 0° or 180°, in which your subwoofer has more output at the listening position.

**“POWER” AUTO/ON/OFF** - When this switch is in the “ON/AUTO/STANDBY” position, the subwoofer will automatically turn “on” when it senses a signal. It will automatically go into “standby mode” after 15-20 minutes with no signal. When this switch is in the “OFF” position, the subwoofer will remain “off” until the switch is manually turned back to the “ON/AUTO/STANDBY” position.

**Power LED indicator** - Located on the front baffle, this LED indicates the operating status of the built-in amplifier. The LED will light green when the amplifier is on and receiving a signal. If the LED is dark and not lit, the amplifier is off. For more information on the controls mentioned in this manual and on bass management, see your dealer or visit [www.klipsch.com](http://www.klipsch.com)

**FIGURE 2**  
SPL-100 AND SPL-120 SUBWOOFER HOOK UP



Left and Right pre-outs on Processor/Pre-Amp/Receiver connected to Left and Right line inputs on subwoofer amplifier

LFE Output on Processor/Pre-Amp/Receiver connected to LFE input on subwoofer amplifier

## CARE AND CLEANING

---

Your subwoofer has a durable vinyl finish that should only require dry dusting or cleaning with a dry cloth. Avoid the use of abrasive or solvent-based cleaners and harsh detergents. The brush attachment of your vacuum should remove any dust from your subwoofer enclosure.

## PRODUCT REGISTRATION

---

Register your product online at [www.klipsch.com/register](http://www.klipsch.com/register)

- Keep up-to-date on new products and promotions.
- Your personal information will never be resold.
- This registration information is not used for warranty purposes.

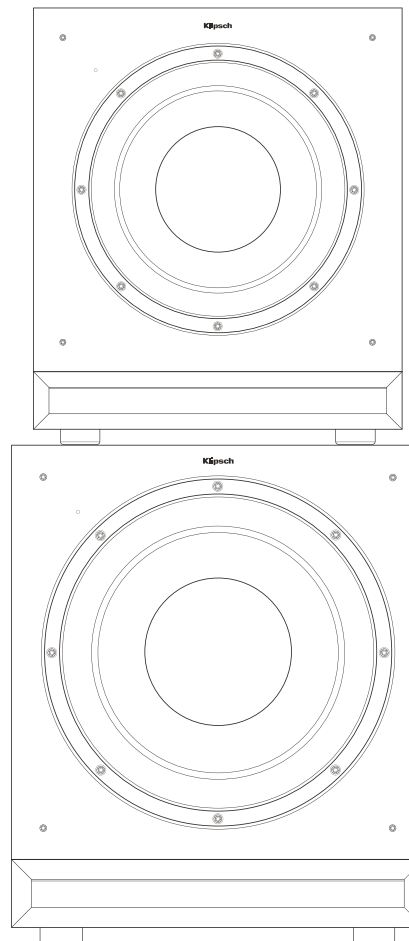
**Please retain your receipt for warranty claims.**



# SPL SERIES

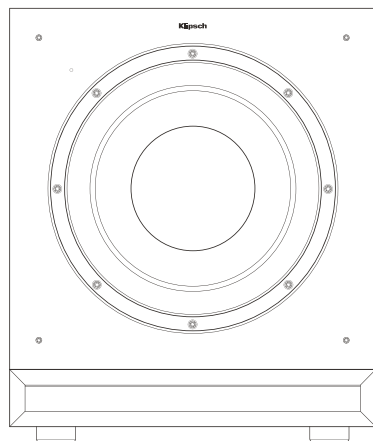
## FORT ET FIER DEPUIS 1946

En 1946, Paul W. Klipsch a révolutionné l'industrie du son en créant notre technologie exclusive de pavillon et en établissant les principes acoustiques sur lesquels repose notre son caractéristique tant prisé. Aujourd'hui, nous restons fidèles à la vision de PWK et incorporons près d'un siècle de sueur et de génie dans chaque produit que nous fabriquons. Ces enceintes sont le résultat de nos décennies d'obsession pour cette perfection sonore. Découvrez la puissance, le détail et l'émotion des enceintes de Klipsch. Klipsch, Keepers of the Sound®.

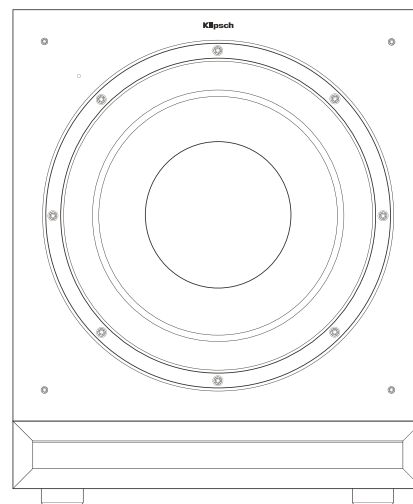


## CAISSONS DE GRAVES SPL

---



**SPL-100**



**SPL-120**

## INSPECTION

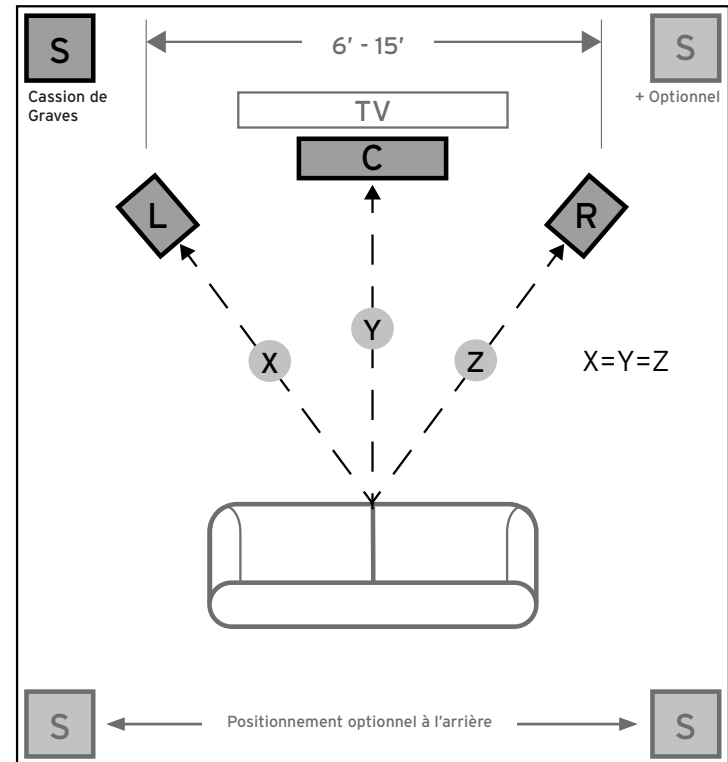
---

Nous voulons que votre nouvelle enceinte soit aussi belle qu'à sa sortie de l'usine ! Veuillez vérifier sans attendre qu'elle n'a pas été endommagée lors du transport. Déballiez soigneusement votre nouvelle enceinte et vérifiez que les composants correspondent à la liste fournie. Dans des cas extrêmes, il est possible que des articles aient été endommagés au cours du transport.

Si tel est le cas, avisez le livreur et le revendeur auprès duquel vous avez acheté le système. Faites une demande d'inspection, et suivez leurs instructions pour l'évaluation. Veuillez à conserver le carton d'emballage d'origine du produit.

## POSITIONNEMENT DE VOTRE CAISSON DE GRAVES SPL

Les caissons de graves actifs Klipsch® sont conçus pour restituer des graves profonds et fournir l'impact qui donne vie à vos films et à votre musique. Généralement, vous obtiendrez les meilleurs résultats si vous placez votre caisson de graves dans un coin de la pièce, sur le même mur que vos enceintes frontales (reportez-vous à la figure 1). Veuillez noter que la position dans la pièce peut avoir un effet considérable sur les performances de votre caisson de graves actif. Une position en coin, comme suggérée ci-dessus, augmentera le volume des graves, tandis qu'une position au milieu d'un mur, ou au milieu de la pièce, réduira le volume des graves. Essayez différentes positions et différents réglages pour trouver ce qui convient le mieux à votre pièce et à votre goût. Lorsque vous choisissez l'emplacement de votre caisson de graves, n'oubliez pas que vous devrez brancher l'amplificateur intégré au caisson de graves à une prise électrique.



**FIGURE 1**  
POSITIONNEMENT DES ENCEINTES DANS LA ZONE D'ÉCOUTE

# BRANCHEMENTS ET RÉGLAGES

ATTENTION : Veillez à ce que le caisson de graves soit débranché de la prise murale avant d'effectuer tout raccordement.

**Branchement d'entrée ligne (« LINE IN »)** - La plupart des récepteurs (et préamplificateurs) surround d'aujourd'hui ont une sortie de niveau de préamplification pour caisson de graves intitulée Subwoofer Pre Out, Sub Out, SW Out, etc. Si vous disposez de cette sortie, branchez-y une extrémité d'un câble pour caisson de graves, et insérez l'autre extrémité du câble dans l'entrée de ligne du caisson de graves intitulée LEFT/LFE. Ce branchement permet au caisson de graves de fonctionner aussi bien avec de la musique qu'avec des films en son surround (reportez-vous au manuel de votre récepteur). En l'absence d'une sortie pour caisson de graves sur votre récepteur, vous pouvez raccorder les sorties préamplifiées des voies de gauche et de droite de votre récepteur (si disponibles) aux entrées Left/LFE (Gauche/LFE) et Right (Droite) du caisson de graves.

**Branchement au port WA-2** - Pour une connectivité sans fil de votre nouveau caisson de graves Klipsch SPL-100 ou SPL-120, le WA-2 est disponible en option. Le WA-2 fonctionnera uniquement avec certains caissons de graves de marque Klipsch, Energy, Mirage ou Jamo qui disposent d'une entrée intitulée « WA Port ». Le WA-2 est un produit de 2,4 GHz conçu pour transmettre un signal sans fil dans un rayon de 15 mètres. Consultez [klipsch.com](http://klipsch.com) pour plus de détails.

**Réglage du gain (« LEVEL »)** - Si votre caisson de graves est connecté à la sortie « Subwoofer » d'un récepteur surround, réglez d'abord le volume du caisson de graves sur la position « médiane » ou « 0 dB » du récepteur. Ensuite, augmentez le volume (ou le gain) du caisson de graves jusqu'à ce que la puissance sonore diffusée par le caisson de graves corresponde à celle de vos enceintes principales. Une fois ce réglage terminé, le bouton de volume de l'amplificateur ou du préamplificateur de votre système assurera à la fois le réglage du volume de votre caisson de graves et de vos enceintes. Si votre caisson de graves est connecté aux sorties préamplifiées gauche/droite (L/R) d'un récepteur ou branché via la connexion à haut niveau aux bornes d'enceintes du récepteur, aucun réglage de volume du caisson de graves n'est nécessaire au niveau de ce récepteur avant de régler le contrôle de gain du caisson de graves.

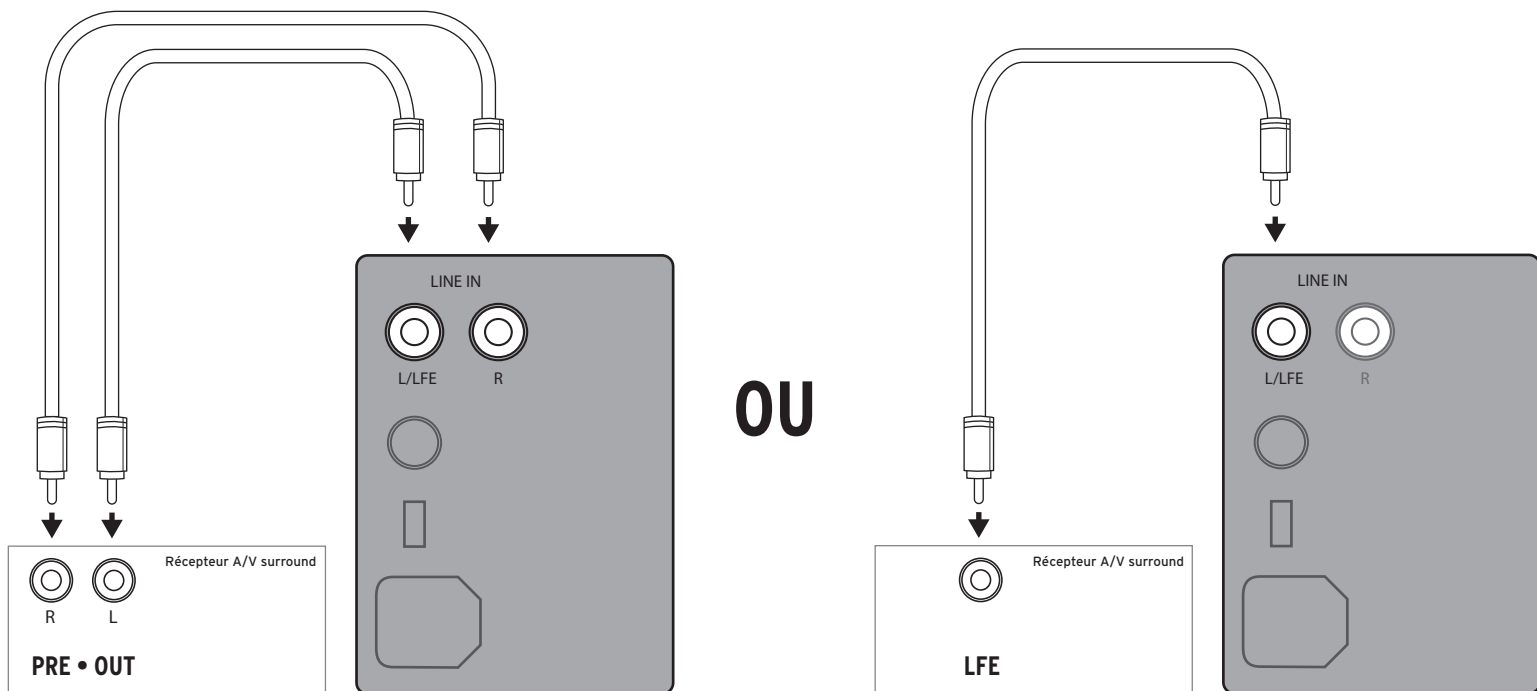
**Réglage du filtre passe-bas (« LOWPASS »)** - La fréquence de coupure choisie détermine le point auquel les basses fréquences sont « transférées » des enceintes au caisson de graves. Pour régler la fréquence de coupure à partir du récepteur, tournez le bouton du filtre passe-bas (Lowpass Filter) du caisson de graves au maximum vers la droite (160 Hz). Réglez la fréquence de coupure en fonction de la taille des enceintes gauche/droite principales que vous utilisez avec le système. En règle générale, pour des enceintes de grande taille, de type colonne, réglez la fréquence de coupure entre 50 et 90 Hz. Si vous utilisez comme enceintes principales des enceintes de type bibliothèque ou satellite, réglez la fréquence de coupure entre 90 et 150 Hz. Plus l'enceinte est petite, plus le réglage doit être élevé pour que les basses fréquences se complètent harmonieusement entre les enceintes et votre caisson de graves une fois votre système entièrement installé. Si votre récepteur ne dispose pas d'un réglage de fréquence de coupure, réglez le filtre passe-bas (Lowpass Filter) du caisson de graves en suivant les mêmes recommandations (consultez le manuel du récepteur pour des renseignements supplémentaires concernant l'installation des enceintes).

**« PHASE » 0/180** - Ce réglage est utilisé pour ajuster le niveau acoustique du caisson de graves à vos enceintes principales. Sélectionnez la position (0° ou 180°) pour laquelle votre caisson de graves produit davantage de puissance à la position d'écoute.

**MISE SOUS TENSION (« POWER ») AUTO/ON/OFF** - Lorsque ce commutateur est en position « ON », le caisson de graves reste en permanence sous tension. Lorsque ce commutateur est en position « AUTO », le caisson de graves se met automatiquement en marche dès la détection d'un signal. Il passe en mode veille après 15-20 minutes sans signal. Lorsque le commutateur est en position « OFF », le caisson de graves reste éteint tant que l'interrupteur d'alimentation est en position « ON » ou « AUTO » ou « STANDBY »

**Témoin de mise sous tension** - Situé sur le baffle avant, ce témoin indique l'état opérationnel de l'amplificateur intégré. Le témoin est allumé en vert lorsque l'amplificateur est sous tension et reçoit un signal. Si le témoin n'est pas allumé, l'amplificateur est hors tension. Pour plus de renseignements sur les réglages mentionnés dans ce manuel et sur la gestion des graves, adressez-vous à votre revendeur ou consultez [www.klipsch.com](http://www.klipsch.com)

**FIGURE 2**  
BRANCHEMENT D'UN CAISSON DE GRAVES SPL-100 OU SPL-120



## ENTRETIEN ET NETTOYAGE

---

La finition vinyle résistante de votre caisson de graves ne nécessite qu'un dépoussiérage ou un nettoyage au chiffon sec. Évitez d'utiliser des produits de nettoyage abrasifs ou à base de solvant ainsi que des détergents agressifs. La brosse de votre aspirateur devrait être suffisante pour nettoyer la poussière de votre caisson de graves.

## ENREGISTREMENT DU PRODUIT

---

Enregistrez votre produit en ligne à [www.klipsch.com/register](http://www.klipsch.com/register)

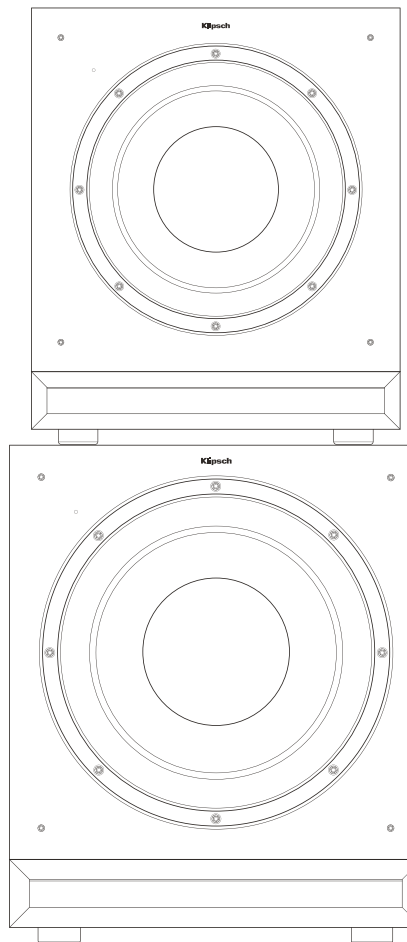
- Restez informé des nouveaux produits et des promotions.
- Vos informations personnelles ne seront jamais revendues.
- Ces informations d'enregistrement ne sont pas utilisées à des fins de garantie.

**Veillez conserver votre reçu pour toute réclamation au titre de la garantie.**

# SPL SERIES

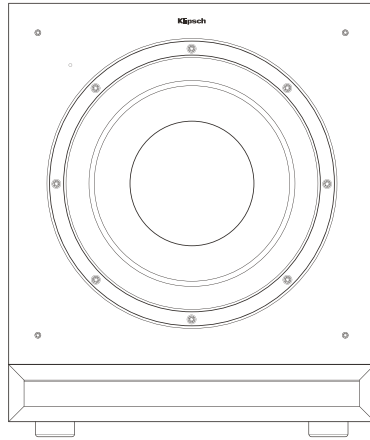
## LAUT UND STOLZ SEIT 1946

Im Jahre 1946 revolutionierte Paul W. Klipsch die Audioindustrie, indem er unsere proprietäre Hornlautsprecher-Technologie und die akustischen Prinzipien entwickelte, die die treibende Kraft unseres berühmten Sounds darstellen. Auch heute noch folgen wir der Vision von PWK und jedes von uns hergestellte Produkt baut auf jahrzehntelanger Arbeit und Kreativität auf. Diese Lautsprecher sind das Produkt unseres langjährigen Strebens nach akustischer Perfektion. Erleben Sie die Leistung, die Präzision und die Emotion von Klipsch. We are the Keepers of the Sound®.

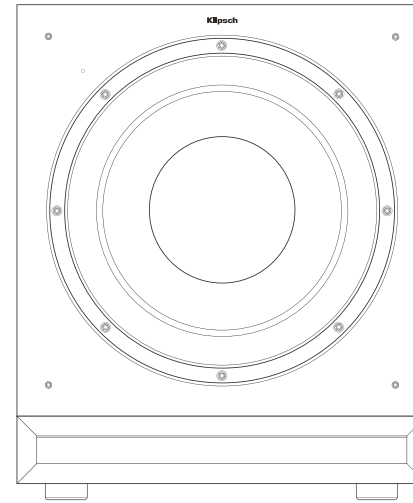


## SPL-SUBWOOFER

---



**SPL-100**



**SPL-120**

## INSPEKTION

---

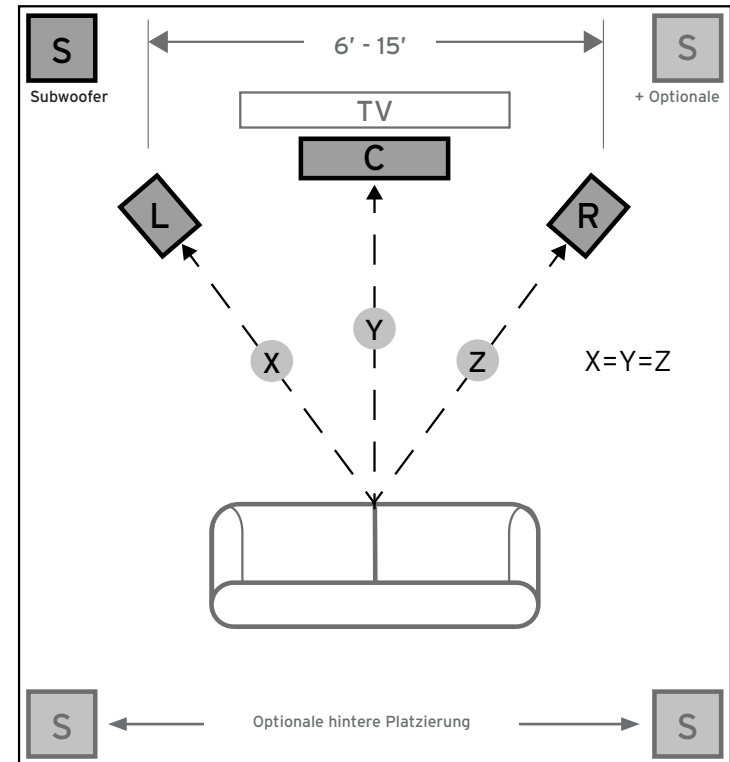
Wir wollen sicherstellen, dass Ihr neues Lautsprechersystem fabrikenau aussieht! Prüfen Sie bitte gleich, ob etwaige Transportschäden vorliegen. Packen Sie Ihr neues Lautsprechersystem sorgfältig aus und vergleichen Sie die Komponenten mit der Packliste. In Extremfällen könnten Teile während des Transports beschädigt worden sein.

Falls Schäden festgestellt werden, müssen Sie die Spedition und den Fachhändler benachrichtigen, bei dem Sie das System gekauft haben. Verlangen Sie eine Inspektion und folgen Sie den Bewertungsanweisungen. Werfen Sie den Lieferkarton des Produkts nicht weg.



## PLATZIERUNG IHRES SPL-SUBWOOFERS

Die Aktiv-Subwoofer von Klipsch® bieten tiefen Bass und einen Klang, der Ihre Filme und Ihre Musik zum Leben erweckt. Eine Platzierung des Subwoofers in einer Zimmerecke an der gleichen Wand wie die vorderen Lautsprecher (siehe Abbildung 1) bringt meistens die besten Ergebnisse. Denken Sie daran, dass die Platzierung im Raum einen enormen Effekt auf die Leistung Ihres Aktiv-Subwoofers haben kann. Die oben empfohlene Platzierung in einer Ecke steigert die Bassleistung, während eine Platzierung an der Mitte einer Wand oder von den Wänden entfernt die Bassleistung verringert. Experimentieren Sie mit verschiedenen Platzierungen und Geräteeinstellungen, um die ideale Kombination für Ihren Raum und Ihren Geschmack zu finden. Wenn Sie die Position Ihres Subwoofers wählen, sollten Sie daran denken, dass Sie den eingebauten Verstärker des Subwoofers ans Stromnetz anschließen müssen.



**ABBILDUNG 1**  
LAUTSPRECHERPLATZIERUNG IM HÖRBEREICH

# ANSCHLÜSSE UND REGLER

---

**ACHTUNG:** Stellen Sie vor der Herstellung von Anschlüssen sicher, dass der Subwoofer nicht an eine Steckdose angeschlossen ist.

**„LINE IN“-Anschluss** - Heutzutage verfügen die meisten Surround-Receiver (und Vorverstärker) über einen Line-Level-Subwooferausgang, der als Subwoofer Pre Out, Sub Out, SW Out etc. bezeichnet wird. Wenn dieser Ausgang vorhanden ist, verbinden Sie ein Ende des Subwooferkabels damit und das andere Ende des Kabels an den Subwoofereingang LEFT/LFE. Dadurch kann Ihr Subwoofer sowohl für Musik als auch Surroundsound-Filme eingesetzt werden (nähere Hinweise finden Sie im Handbuch Ihres Receivers). Falls Ihr Receiver keinen Subwooferausgang besitzt, können Sie auch die linken und rechten Vorverstärkerausgänge des Receivers (falls vorhanden) mit dem Left/LFE- und rechten Eingang am Subwoofer verbinden.

**Anschluss über WA-2-Port** - Für den drahtlosen Anschluss Ihres neuen Klipsch-Subwoofers SPL100 oder SPL120 steht der optionale WA-2 zur Verfügung. Der WA-2 funktioniert nur bei bestimmten Subwoofern der Marken Klipsch, Energy, Mirage und Jamo, die einen als „WA Port“ markierten Eingang besitzen. Der WA-2 ist ein 2,4-GHz-Produkt, das problemlos ein drahtloses Signal in einem Radius von bis zu 15 m ausstrahlt. Weitere Details finden Sie auf klipsch.com.

**Verstärkungsregler (LEVEL)** - Wenn Ihr Subwoofer an den Subwooferausgang eines Surroundsound-Receivers angeschlossen ist, stellen Sie den Subwooferlautstärkereglers des Receivers zunächst auf die mittlere (0 dB) Position. Dann erhöhen Sie die Lautstärke (oder den Verstärkungsfaktor) des Subwoofers, bis der Lautstärkepegel des Subwoofers dem Ihrer Hauptlautsprecher entspricht. Nach Beendigung der Anpassung dient der Lautstärkereglers am Hauptverstärker Ihres Systems bzw. am Vorverstärker als gemeinsamer Lautstärkereglers für den Subwoofer und die Lautsprecher. Wenn Ihr Subwoofer an die linken und rechten Vorverstärkerausgänge eines Receivers angeschlossen ist oder wenn er über die High-Level-Verbindung an die Lautsprecherterminals des Receivers angeschlossen ist, muss am Receiver keine Subwooferlautstärke eingestellt werden, bevor der Verstärkungsfaktor des Subwoofers eingestellt wird.

**„LOWPASS“ (Tiefpass)** - Der gewählte Crossover-Punkt bestimmt, wann tiefe Bassfrequenzen von den Lautsprechern an den Subwoofer „übergeben“ werden. Wenn Sie den Crossover-Punkt am Receiver einstellen, drehen Sie den Tiefpassfilter-Regler am Subwoofer ganz nach rechts (160 Hz). Stellen Sie den Crossover-Punkt entsprechend der Größe der im System verwendeten linken/ rechten Hauptlautsprecher ein. Als Faustregel gilt, dass man bei größeren Standlautsprechern den Crossover-Punkt zwischen 50 und 90 Hz einstellt. Wenn Sie kleinere Regallautsprecher oder Satellitenlautsprecher als Hauptlautsprecher verwenden, stellen Sie den Crossover-Punkt zwischen 90 und 150 Hz ein. Je kleiner der Lautsprecher, desto höher die Einstellung, bis die Bassfrequenzen nach der kompletten Einrichtung Ihres Systems nahtlos zwischen Lautsprechern und Subwoofer übergehen. Wenn Ihr Receiver keine Einstellung für den Crossover-Punkt besitzt, stellen Sie stattdessen den Tiefpassfilter am Subwoofer im Rahmen der gleichen empfohlenen Einstellungen ein (weitere Informationen zum Einrichten der Lautsprecher finden Sie im Handbuch des Receivers).

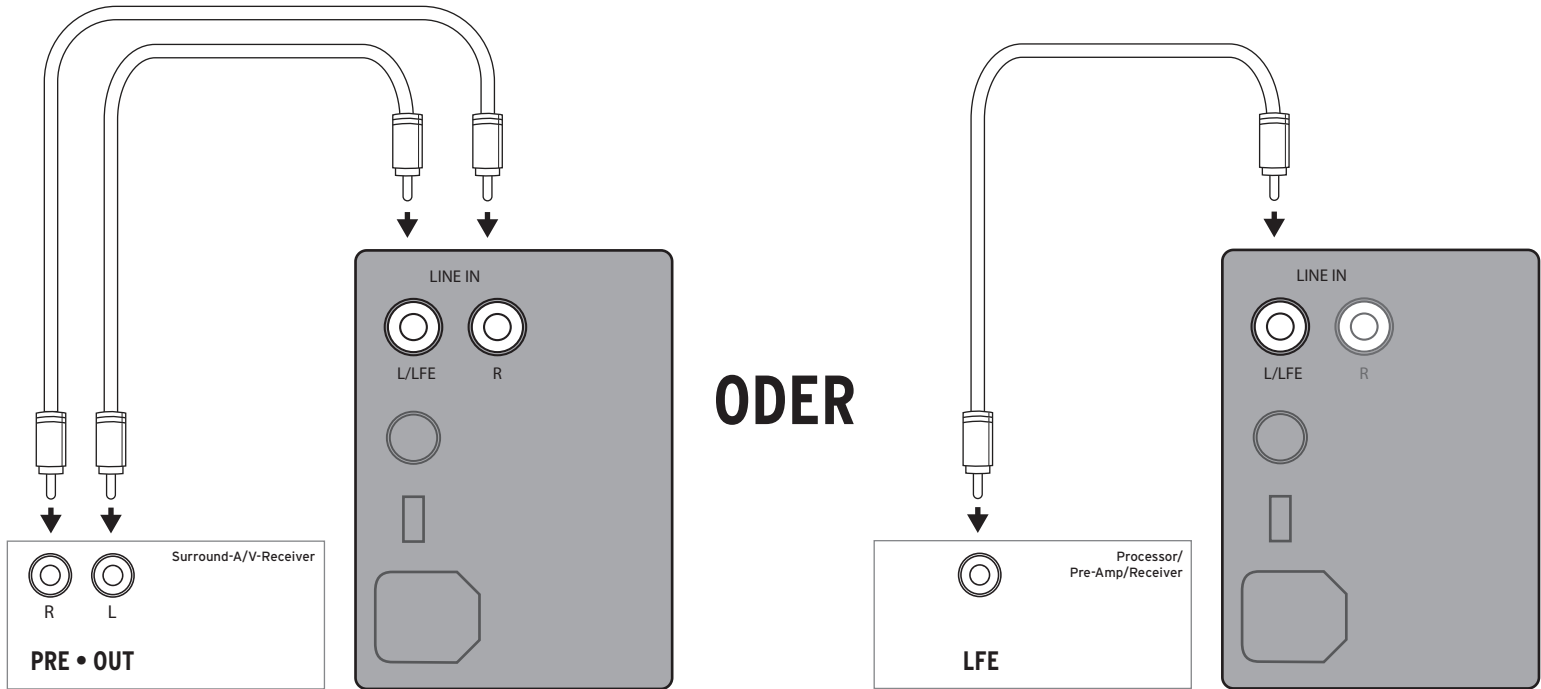
**„PHASE“ 0/180** - Mit diesem Regler passen Sie die Ausgabe Ihres Subwoofers akustisch an die Hauptlautsprecher an. Wählen Sie die Position (0° oder 180°), in der der Subwoofer an der Hörposition lauter klingt.

**„POWER“ AUTO/ON/OFF** - Wenn der Schalter auf „ON/AUTO/STANDBY“ steht, schaltet sich der Subwoofer bei Entdeckung eines Signals automatisch ein. Wenn kein Signal vorhanden ist, schaltet er in den Standby-Modus nach 20 Minuten automatisch. Wenn dieser Schalter auf „OFF“ steht, bleibt der Subwoofer ausgeschaltet, wenn der Netzschalter in der Position „OFF“ ist.

**LED-Netzanzeige** - Diese LED an der vorderen Schallwand zeigt den Betriebsstatus des eingebauten Verstärkers. Die LED leuchtet grün auf, wenn der Verstärker eingeschaltet ist und ein Signal empfängt. Wenn die LED gar nicht aufleuchtet, ist der Verstärker ausgeschaltet. Weitere Informationen über die in diesem Handbuch erwähnten Regler und das Bass-Management können Sie von Ihrem Fachhändler oder auf [www.klipsch.com](http://www.klipsch.com) erhalten.

## ABBILDUNG 2

ANSCHLUSS FÜR DEN SUBWOOFER SPL-100, SPL-120



## PFLEGE UND REINIGUNG

---

Ihr Subwoofer verfügt über eine dauerhafte Vinyl-Oberfläche, die nur mit einem trockenen Tuch abgestaubt oder gereinigt werden muss. Verwenden Sie keine Scheuer- oder Lösungsmittel oder scharfen Reinigungsmittel. Sie können Staub auf dem Subwoofergehäuse mit dem Bürstenaufsatz eines Staubsaugers entfernen.

## PRODUKTREGISTRIERUNG

---

Registrieren Sie Ihr Produkt online unter [www.klipsch.com/register](http://www.klipsch.com/register)

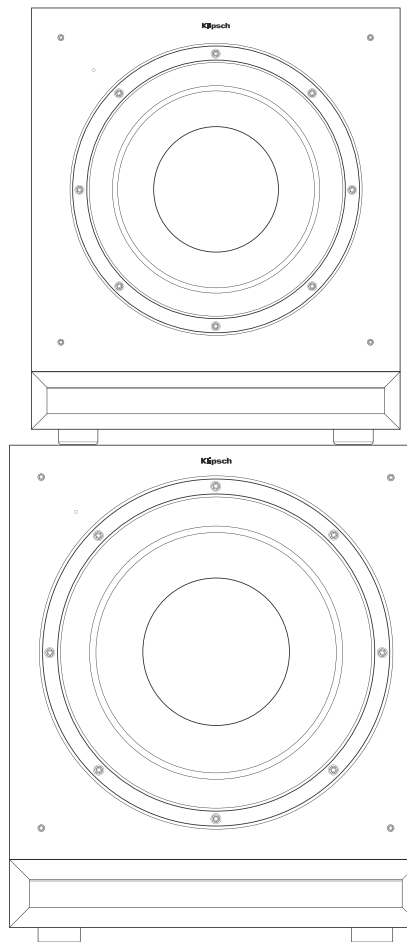
- Dadurch werden Sie über neue Produkte und Sonderangebote informiert.
- Ihre personenbezogenen Daten werden nie verkauft.
- Diese Registrierungsdaten werden nicht zu Garantiezwecken verwendet.

**Bewahren Sie bitte Ihre Quittung auf, um die Garantie in Anspruch nehmen zu können.**

# SPL SERIES

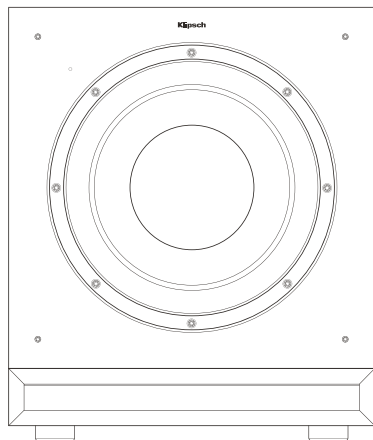
## FUERTE Y ORGULLOSO DESDE 1946

En 1946, Paul W. Klipsch revolucionó la industria del audio al crear nuestra tecnología de trompeta patentada y los principios acústicos que constituyen la fuerza impulsora de nuestro altamente aclamado sonido distintivo. Hoy en día, seguimos siendo fieles a la visión de PWK y aplicamos la mayor parte de un siglo de sudor y genio a todos los productos que hacemos. Estos altavoces son el resultado de nuestras décadas de obsesión con la perfección del sonido. Sienta la potencia, el detalle y la emoción de los de Klipsch. Somos los guardianes del sonido Keepers of the Sound®.

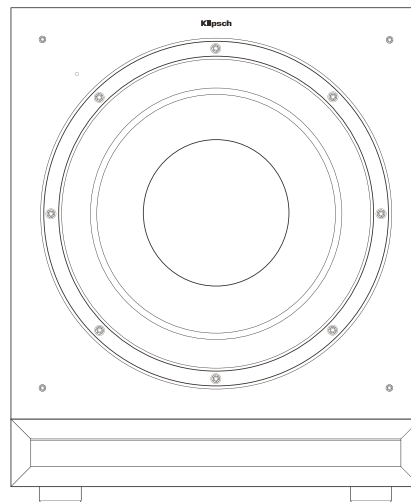


## SUBWOOFERS SPL

---



SPL-100



SPL-120

## INSPECCIÓN

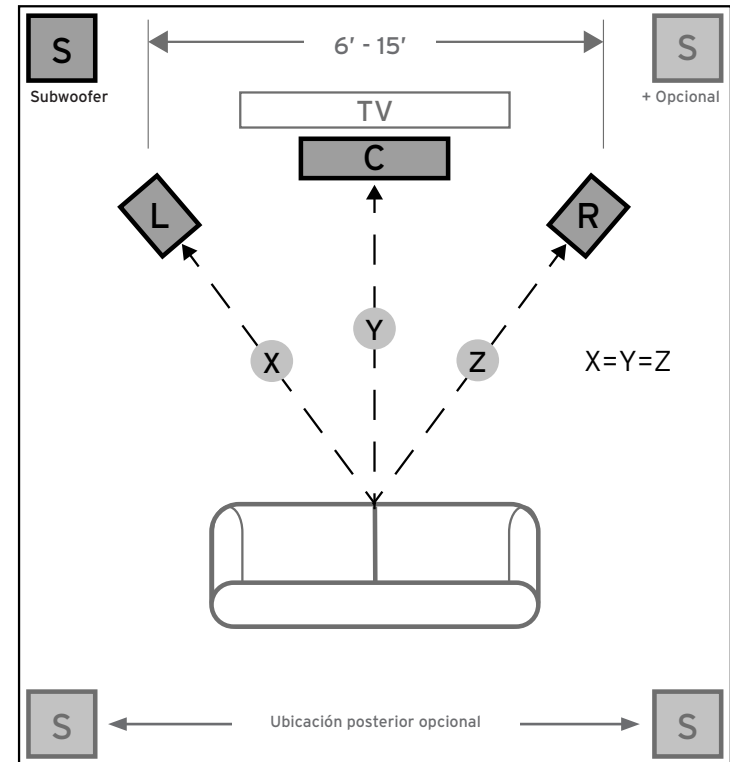
---

Deseamos que su nuevo sistema de altavoces se vea tan bien como se veía cuando salió de la fábrica. Vea rápidamente si se han producido daños durante el transporte. Desempaque cuidadosamente su nuevo sistema de altavoces y vea si en el paquete vienen todos los componentes indicados en la lista de empaque. En circunstancias extremas, es posible que algunas piezas o componentes se hayan

dañado en tránsito. Si descubre daños, notifique al servicio de entregas y al minorista donde compró el sistema. Solicite una inspección y siga las instrucciones de evaluación. Conserve la caja de cartón original de envío del producto.

## UBICACIÓN DEL SUBWOOFER SPL

Los subwoofers alimentados de Klipsch® han sido diseñados para reproducir bajos profundos y generar el impacto que hace que sus películas y su música cobren vida. Por lo general, el mejor rendimiento se logra cuando el subwoofer se coloca en una esquina de la sala junto a la pared contra la cual se ponen los altavoces de canal frontal (Consulte la figura 1). Tenga en cuenta que la ubicación en la sala puede tener un profundo efecto en el rendimiento del subwoofer alimentado. Poner el subwoofer en una esquina, como se sugiere, aumenta el rendimiento de bajos; ponerlo al centro de la pared o fuera de la sala lo disminuye. Experimente con diversas opciones de colocación y configuraciones de controles hasta encontrar las que mejor se adapten a la sala y a su gusto en particular. Cuando escoja la ubicación del subwoofer, tenga en cuenta que es necesario conectar el amplificador integrado del subwoofer a un enchufe de corriente alterna.



**FIGURA 1**  
UBICACIÓN DEL ALTAVOZ EN EL ÁREA DE AUDICIÓN

## CONEXIONES Y CONTROLES

---

**PRECAUCIÓN:** Desenchufe el subwoofer del enchufe de corriente alterna de la pared antes de hacer conexiones.

**Conexión de entrada de línea (LINE IN).** La mayoría de los receptores (y preamplificadores) surround de hoy en día tienen una salida de subwoofer de nivel de línea que dice Subwoofer Pre Out, Sub Out, SW Out, etc. Si su receptor (o preamplificador) tiene esta salida, conéctele un extremo de un cable de subwoofer y conecte el otro extremo del cable a la entrada de línea del subwoofer que dice LEFT/LFE. Esta conexión le permite al subwoofer funcionar con música y películas de sonido surround (consulte el manual del receptor). Si no hay salida de subwoofer en el receptor, puede conectar alternativamente salidas de preamplificación de canal izquierdo y canal derecho desde el receptor (si las tiene) a la entrada derecha y la entrada izquierda/LFE del subwoofer.

**Conexión de Puerto WA-2.** Para propósitos de conectividad inalámbrica, su nuevo subwoofer SPL-100 o SPL-120 de Klipsch tiene WA-2 opcional. El WA-2 funciona sólo con ciertos subwoofers marca Klipsch, Energy, Mirage y Jamo con entrada de "puerto WA" en el panel trasero del amplificador (consulte el manual del propietario del subwoofer). El WA-2 es un producto de 2.4 GHz diseñado para transmitir una señal inalámbrica de 50 pies (15 m) de alcance radial.

Hay más detalles en [klipsch.com](http://klipsch.com).

**Control de volumen (LEVEL).** Si el subwoofer está conectado a la salida de subwoofer de un receptor surround, ponga primero el control de volumen del subwoofer del receptor "a la mitad" o en la posición "0 dB". Luego aumente el volumen (es decir, la amplificación) del subwoofer hasta que corresponda a la salida de los altavoces principales. Después de hacer esta configuración, el control de volumen del amplificador o preamplificador principal del sistema será el control de volumen común del subwoofer y de los altavoces. Si el subwoofer está conectado a las salidas de preamplificación izquierda y derecha de un receptor, o está cableado a través de la conexión de alto nivel a las terminales de altavoz del receptor, en ese receptor no será necesario fijar el volumen de subwoofer antes de configurar el control de volumen del subwoofer.

**Control de pasabajas (LOWPASS).** El punto de crossover determina el límite superior de las frecuencias que se pasan de los altavoces al subwoofer. Si se va a fijar el punto de crossover en el receptor, gire la perilla del filtro de pasabajas del subwoofer al máximo a la derecha (160 Hz). Fije el punto de crossover según el tamaño de los altavoces principales izquierdo y derecho que tenga el sistema. Como regla general, para altavoces grandes, de piso, fije el punto de crossover entre 50 Hz y 90 Hz. Si los altavoces principales son altavoces pequeños o altavoces satélite, fije el punto de crossover entre 90 Hz y 150 Hz. Mientras más pequeño sea el altavoz, más alto debe ser el ajuste hasta que las frecuencias de bajos se combinen bien entre los altavoces y el subwoofer una vez que el sistema quede completamente cableado. Si el receptor no tiene ajuste del punto de crossover, fije el filtro de pasabajas del subwoofer según las mismas configuraciones recomendadas (consulte el manual del receptor si desea información adicional de configuración de altavoces).

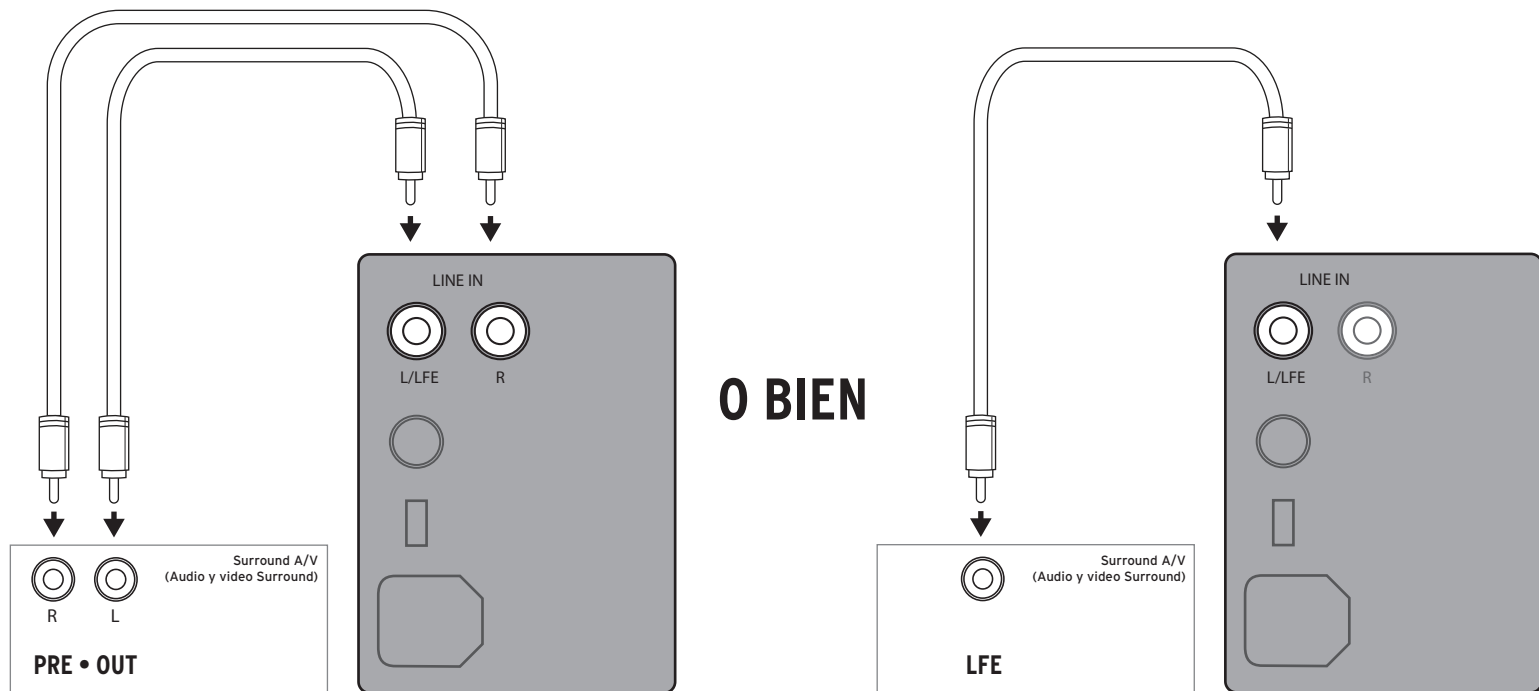
**Fase (PHASE) 0/180.** Este control se utiliza para hacer corresponder acústicamente la salida del subwoofer con la de los altavoces principales. Seleccione la posición, 0° o 180°, en la cual el subwoofer tenga el mayor rendimiento de bajos en la posición de audición.

**ENCENDIDO Y APAGADO (POWER ON/OFF).** Cuando este interruptor está en la posición ON/AUTO/STANDBY, el subwoofer se enciende automáticamente al detectar una señal. Si pasan más de 20 minutos sin señal, el subwoofer entra automáticamente en modo de espera. Cuando este interruptor está en la posición OFF, el subwoofer permanece apagado mientras el interruptor de encendido y apagado (POWER ON/OFF) esté en la posición de apagado (OFF).

**Indicador LED de alimentación.** Este LED está ubicado en el bafle delantero del subwoofer e indica el estado de funcionamiento del amplificador integrado. El LED se ilumina de color verde cuando el amplificador está encendido y recibiendo una señal. Si el LED está oscuro, no iluminado, el amplificador está apagado. Para obtener más información sobre los controles mencionados en este manual y sobre procesamiento de bajos, vea a su distribuidor o vaya a [www.klipsch.com](http://www.klipsch.com)



**FIGURA 2**  
CABLEADO DE LOS SUBWOOFERS SPL-100 Y SPL-120



## CUIDADO Y LIMPIEZA

---

El subwoofer tiene un acabado de vinilo resistente que solamente requiere quitarle el polvo o limpiarlo con un paño seco. Evite los detergentes fuertes y los limpiadores abrasivos o a base de solvente. El accesorio de cepillo de la aspiradora sirve para quitarle el polvo a la caja del subwoofer.

## REGISTRO DEL PRODUCTO

---

Registre su producto en línea en [www.klipsch.com/register](http://www.klipsch.com/register)

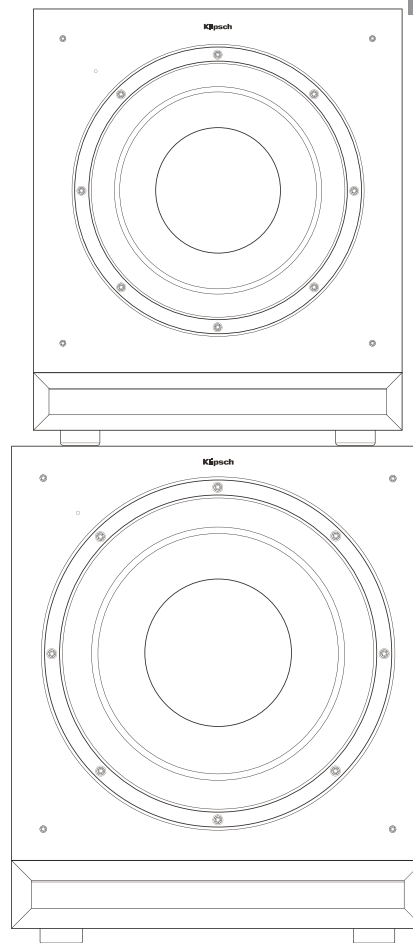
- Klipsch lo mantendrá al día sobre nuevos productos y promociones.
- Sus datos personales no se venderán nunca.
- Esta información de registro no se utiliza para propósitos de garantía.

**Conserve su recibo para hacer las reclamaciones de garantía.**

# SPL SERIES

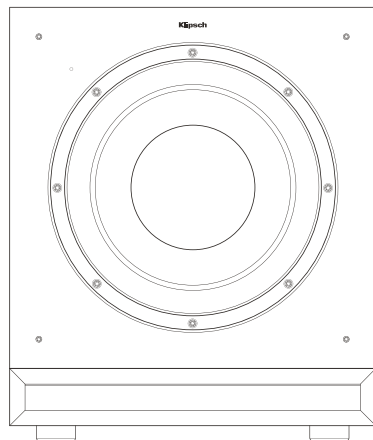
## ORGULHO DESDE 1946

Em 1946, Paul W. Klipsch revolucionou a indústria de áudio criando nossa exclusiva tecnologia de cornetas patenteada e os princípios acústicos que são a força por trás de nosso aclamado som singular. Hoje, continuamos a ser fiéis à visão de Paul W. Klipsch e colocamos em cada produto que fabricamos o melhor de um século de suor e genialidade. Essas caixas acústicas são o resultado da nossa longa obsessão com a perfeição sonora. Sinta a potência, a fidelidade sonora e a emoção da linha Klipsch. Somos os Keepers of the Sound®.

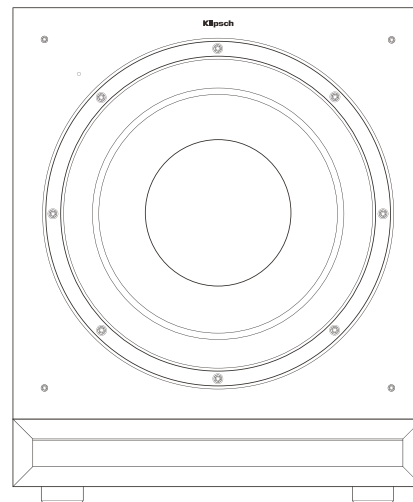


## SUBWOOFERS SPL

---



**SPL-100**



**SPL-120**

## INSPEÇÃO

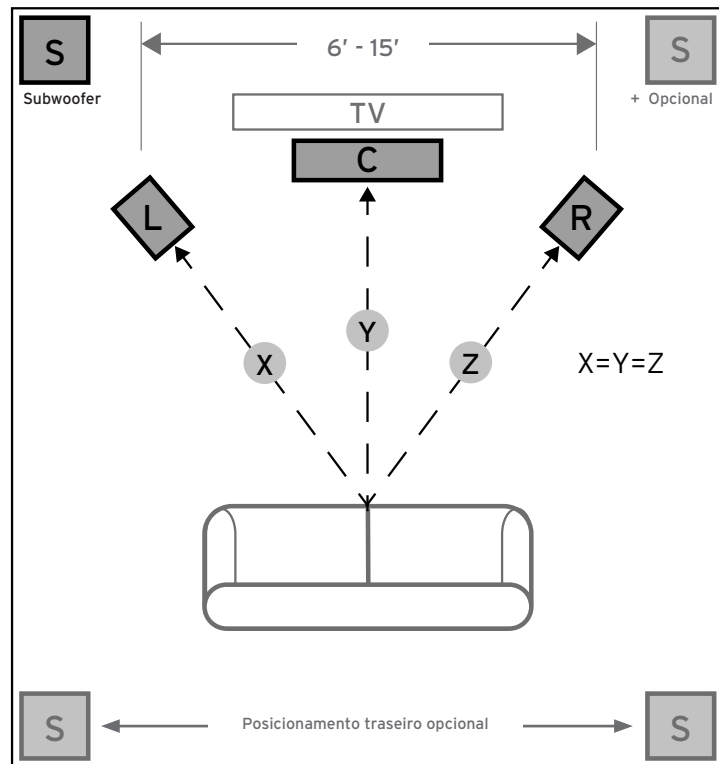
---

Queremos que seu novo sistema de caixas acústicas tenha sempre a aparência de novo! Por isso, inspecione-o imediatamente para verificar se sofreu algum dano durante o transporte. Desembale com cuidado o novo sistema de caixas acústicas e verifique se foram enviados todos os componentes descritos na lista. Em circunstâncias extremas, alguns componentes podem sofrer danos durante o

transporte. Nesse caso, avise a transportadora e o revendedor onde o sistema foi adquirido. Faça um pedido de inspeção e siga as instruções recebidas para avaliar os danos. Não descarte a caixa original utilizada para transportar o produto.

## POSICIONAMENTO DO SUBWOOFER SPL

Os subwoofers amplificados da Klipsch® são projetados para reproduzir graves profundos e produzir o impacto que faz com que filmes e músicas ganhem vida. Normalmente, este desempenho ideal poder ser obtido se o subwoofer for colocado em um canto do ambiente, na mesma parede que as caixas acústicas do canal frontal (veja a figura 1). Observe que o posicionamento pode ter um efeito profundo sobre o desempenho do subwoofer amplificado. Se a unidade for colocada em um canto, como sugerido acima, ela aumentará a reprodução de graves. Se for colocada no meio de uma parede, ou em um espaço aberto no ambiente, a reprodução de graves diminuirá. Experimente várias configurações de posicionamento e de controle para encontrar a mais adequada para o tipo de ambiente e sua preferência. Ao escolher a localização do subwoofer, não se esqueça de que será necessário ligar o amplificador integrado do subwoofer em uma tomada elétrica.



**FIGURA 1**  
POSICIONAMENTO DAS CAIXAS ACÚSTICAS NO AMBIENTE

## CONEXÕES E CONTROLES

**CUIDADO:** Certifique-se de que o subwoofer esteja desconectado da tomada antes de fazer qualquer conexão.

**Conexão "LINE IN"** - A maioria dos receivers (e pré-amplificadores) surround atuais tem uma saída de subwoofer de nível de linha identificada com os dizeres Subwoofer Pre Out, Sub Out, SW Out, etc. Se o aparelho tiver este tipo de saída, conecte uma extremidade do cabo de subwoofer nela e conecte a outra extremidade na entrada de linha do subwoofer marcada LEFT/LFE. Esta conexão permite que o subwoofer seja usado para reproduzir trilhas sonoras musicais e de filmes com som surround (consulte o manual do receiver). Como alternativa de conexão, se o receiver não tiver uma saída para subwoofer, é possível conectar as saídas dos canais esquerdo (Left) e direito (Right) para pré-amplificador do receiver (se existirem) à entrada esquerda/LFE (Left/LFE) e direita (Right) do subwoofer.

**Conexão da porta WA-2** - Para conectar o novo subwoofer Klipsch SPL-100 ou SPL-120 sem fios, use o kit WA-2 opcional. O WA-2 só funciona com subwoofers específicos das marcas Klipsch, Energy, Mirage e Jamo que têm uma entrada "WA Port" (Porta WA). O WA-2 é um produto de 2,4 GHz projetado para transmitir sinais sem fio em um raio de até 15 metros. Acesse o site [www.klipsch.com](http://www.klipsch.com) para obter mais detalhes.

**Controle "LEVEL"** - Se o subwoofer estiver conectado a uma saída para subwoofer de um receiver surround, ajuste primeiro o controle do volume do subwoofer no receiver para "metade", ou seja, posição de "0 dB". Em seguida, aumente o volume (ou ganho) do subwoofer até que o nível de volume do subwoofer corresponda à saída das caixas acústicas principais. Depois de completar este ajuste, o controle do volume no amplificador principal do sistema ou do pré-amplificador controlará o volume do subwoofer e das caixas acústicas. Se o subwoofer estiver conectado às saídas de pré-amplificador esquerda/direita de um receiver ou estiver conectado através da conexão High-Level dos terminais de caixas acústicas do receiver, não será necessário fazer qualquer ajuste no volume do subwoofer no receiver antes de ajustar o controle de ganho do subwoofer.

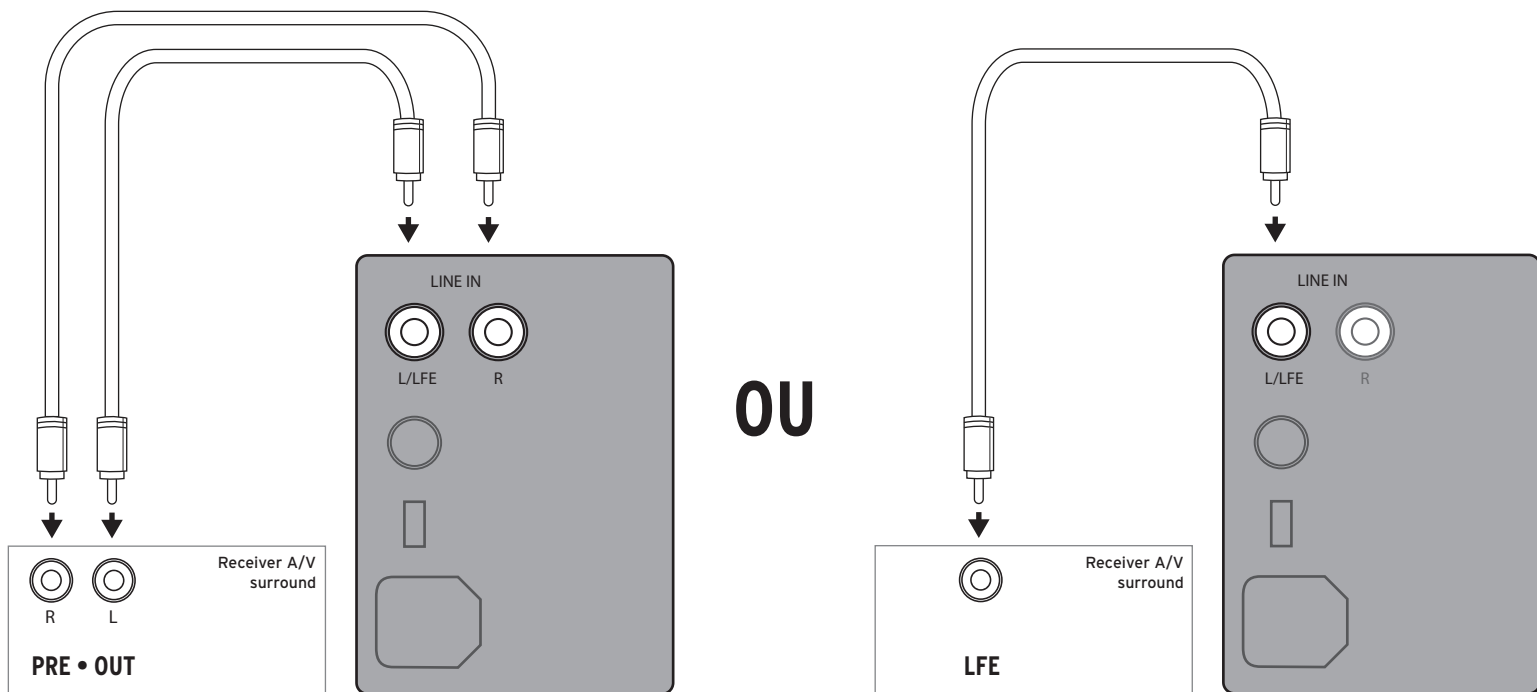
**Controle "LOWPASS"** - O ponto de crossover escolhido determina onde as frequências passa baixas são "transferidas" das caixas acústicas para o subwoofer. Se for ajustar o ponto de crossover no receiver, gire o botão de controle do filtro passa baixas (Lowpass) todo para a direita (160 Hz). Ajuste o ponto de crossover com base no tamanho das caixas acústicas principais esquerda/direita usadas no sistema. Como regra geral, para caixas acústicas de piso maiores, ajuste o ponto de crossover entre 50 e 90 Hz. Se estiver usando caixas acústicas de estante ou "satélite" como unidades principais, ajuste o ponto de crossover entre 90 e 150 Hz. Quanto menor a caixa acústica, maior o ajuste, até haver uma boa combinação das frequências mais baixas (graves) entre as caixas acústicas e o subwoofer quando todas as conexões do sistema estiverem feitas. Se o receiver não tiver um controle de ajuste do ponto de crossover, ajuste o filtro passa baixas (Lowpass) do subwoofer com os mesmos níveis recomendados (consulte o manual do receiver para obter mais informações de configuração das caixas acústicas).

**"PHASE" 0/180** - Este controle é usado para estabelecer a correlação acústica entre a saída do subwoofer e a das caixas acústicas principais. Selecione a posição, 0° ou 180°, na qual o subwoofer tem melhor reprodução na posição ocupada pelo ouvinte.

**"POWER" AUTO/ON/OFF** - Quando esta chave está na posição "ON/AUTO/STANDBY", o subwoofer liga automaticamente quando detecta um sinal e muda para o modo de espera automaticamente após 20 minutos de ausência de sinal. Quando esta chave está na posição "OFF", o subwoofer fica desligado enquanto a chave "POWER" ON/OFF estiver na posição "OFF".

**LED indicador de ativação** - Localizado no sonofletor frontal, este LED indica o estado de funcionamento do amplificador integrado. O LED fica verde quando o amplificador está ligado e recebendo um sinal. Se o LED estiver apagado, isto indica que o amplificador está desligado. Para obter mais informações sobre os controles mencionados neste manual e sobre os ajustes de controle de graves, consulte o revendedor ou acesse o site [www.klipsch.com](http://www.klipsch.com)

**FIGURA 2**  
CONEXÃO DO SUBWOOFER SPL-100, SPL-120



## CUIDADO E LIMPEZA

---

O subwoofer tem um acabamento de vinil durável que só requer a remoção de poeira ou uma limpeza com um pano seco. Evite usar produtos de limpeza abrasivos ou à base de solventes, bem como detergentes fortes. O acessório da escova de um aspirador de pó é suficiente para remover toda a poeira presente na caixa do subwoofer.

## REGISTRO DO PRODUTO

---

Registre o produto on-line no site [www.klipsch.com/register](http://www.klipsch.com/register).

- Mantenha-se atualizado sobre novos produtos e promoções.
- Suas informações pessoais nunca serão vendidas a terceiros.
- As informações solicitadas para registro do produto não são usadas para fins de garantia.

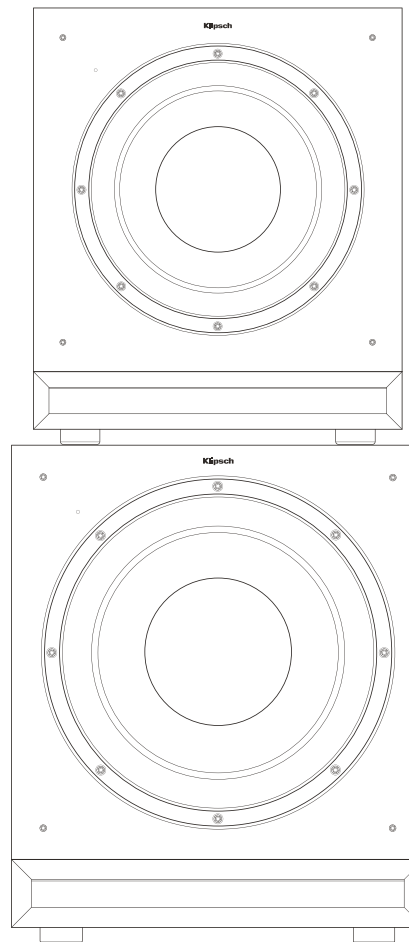
**Guarde uma cópia da nota fiscal ou recibo como comprovante para serviços cobertos pela garantia.**



# SPL SERIES

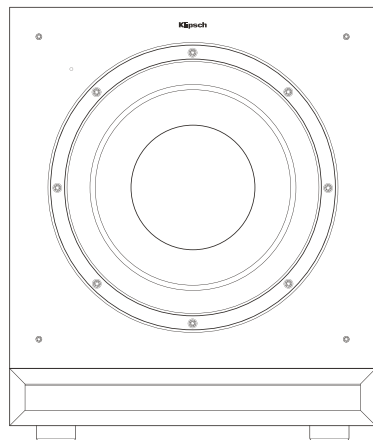
## UN SUONO STRAORDINARIO SIN DAL 1946

Nel 1946, Paul W. Klipsch rivoluzionò il settore degli impianti audio creando la nostra tecnologia brevettata del caricamento a tromba e le tecniche dell'acustica che sono alla base del nostro rinomato suono senza pari. Oggi, rimaniamo coerenti con la visione di PWK e incorporiamo la parte migliore di un secolo di impegno e genio in ogni prodotto che realizziamo. Questi altoparlanti sono il risultato della nostra passione, che dura da decenni, per la perfezione acustica. Prostate la potenza, i dettagli audio e le emozioni offerte da Klipsch. Siamo i custodi del suono: Keepers of the Sound®.

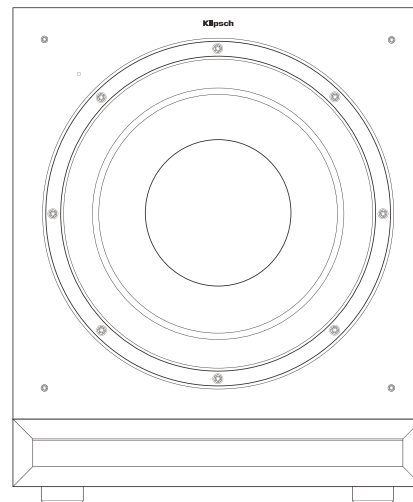


## SUBWOOFER SPL

---



**SPL-100**



**SPL-120**

## ISPEZIONE

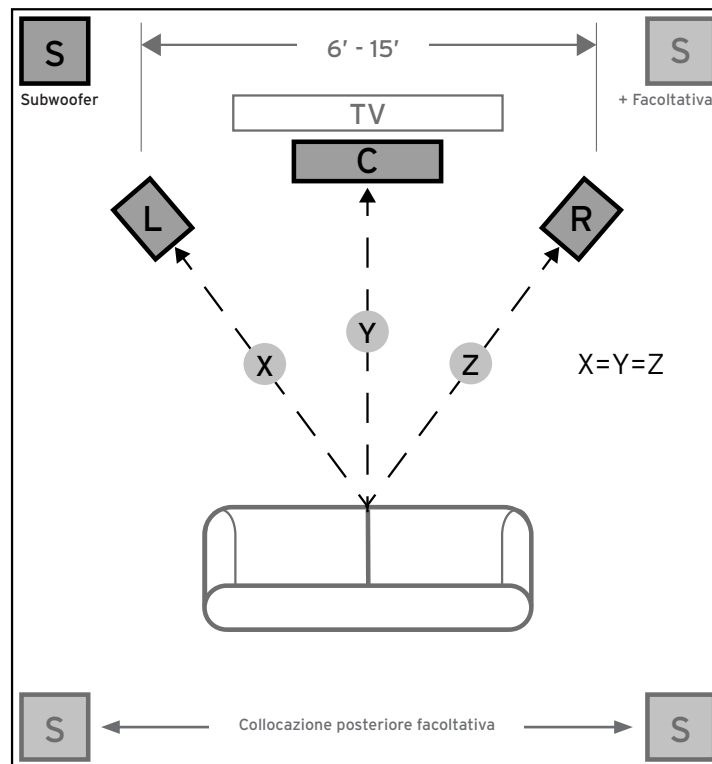
---

Accertarsi che l'altoparlante sia nelle stesse condizioni di integrità in cui ha lasciato la fabbrica. Controllare subito se ci sono danni causati dal trasporto. Disimballare con cautela l'altoparlante e verificare che tutti i componenti siano presenti consultando la distinta di spedizione. In casi estremi, qualche componente potrebbe aver subito danni durante il trasporto; se si riscontrano danni, notificarli alla ditta di

spedizione e al rivenditore. Presentare una richiesta di ispezione e seguire le istruzioni che saranno fornite. Conservare la scatola di spedizione originale del prodotto.

## COLLOCAZIONE DEL SUBWOOFER SPL

I subwoofer amplificati Klipsch® sono stati progettati per riprodurre i bassi profondi e offrire una resa sonora elevatissima sia con brani musicali che con i film. Per ottenere i migliori risultati, collocare il subwoofer in un angolo della stanza, presso la stessa parete accanto alla quale si sono disposti gli altoparlanti del canale anteriore (vedere la Figura 1). Tenere presente che il punto della stanza prescelto può avere un notevole effetto sulla resa sonora del subwoofer. Collocandolo in un angolo, come suggerito sopra, si aumenta il livello dell'uscita ai bassi, mentre se lo si colloca presso il centro di una parete o lontano dalle pareti si diminuisce tale livello. Provare a collocarlo in vari punti e a regolare i comandi su diverse posizioni fino a trovare la configurazione adatta alla stanza e alle proprie preferenze. Al momento di scegliere il punto in cui collocare il subwoofer, tenere presente che sarà necessario collegarne l'amplificatore incorporato a una presa di corrente.



**FIGURA 1**  
COLLOCAZIONE DEGLI ALTOPARLANTI NELL'AREA DI ASCOLTO

## CONNESSIONI E COMANDI

ATTENZIONE. Accertarsi che il subwoofer sia scollegato dalla presa di corrente prima di eseguire qualsiasi connessione.

**Connessione "LINE IN" (Ingresso linea)** - La maggior parte degli attuali ricevitori surround (e preamplificatori) è dotata di un'uscita per subwoofer a livello di linea contrassegnata Subwoofer Pre Out, Sub Out, SW Out, ecc.; se questa uscita è presente, collegarla a un'estremità del cavo del subwoofer e collegare l'altra estremità del cavo all'ingresso di linea del subwoofer contrassegnato LEFT/LFE. Questa connessione consente al subwoofer di riprodurre sia musica sia film con suono surround (consultare il manuale del ricevitore). Se nel ricevitore è assente un'uscita per subwoofer, in alternativa se ne possono collegare le uscite per preamplificatore dei canali sinistro e destro agli ingressi sinistro(L)/LFE e destro (R) del subwoofer.

**Connessione con la porta WA-2** - Per collegare in modalità wireless un subwoofer Klipsch SPL-100 o or SPL-120, è disponibile il trasmettitore WA-2 opzionale, che funziona solo con subwoofer Klipsch, Energy, Mirage e Jamo dotati di un ingresso "WA Port". Il WA-2 funziona a 2,4 GHz, trasmettendo senza fili un segnale fino a una distanza di 15 metri.

Visitare [klipsch.com](http://klipsch.com) per ulteriori dettagli.

**Comando "LEVEL" (Guadagno)** - Se il subwoofer è collegato a un'uscita per subwoofer di un ricevitore surround, anzitutto portare il comando del volume subwoofer sul ricevitore a metà corsa ovvero nella posizione "0 dB", quindi aumentare il volume (il guadagno) del subwoofer finché non è uguale al livello di uscita degli altoparlanti principali. Completata questa impostazione, il comando del volume sul preamplificatore o sull'amplificatore principale dell'impianto regolerà contemporaneamente il volume sia del subwoofer sia degli altoparlanti. Se il subwoofer è collegato alle uscite per preamplificatore sinistra/destra di un ricevitore o ai terminali per altoparlanti del ricevitore tramite la connessione a livello alto, nel ricevitore non sarà necessario impostare il volume del subwoofer prima di impostarne il guadagno.

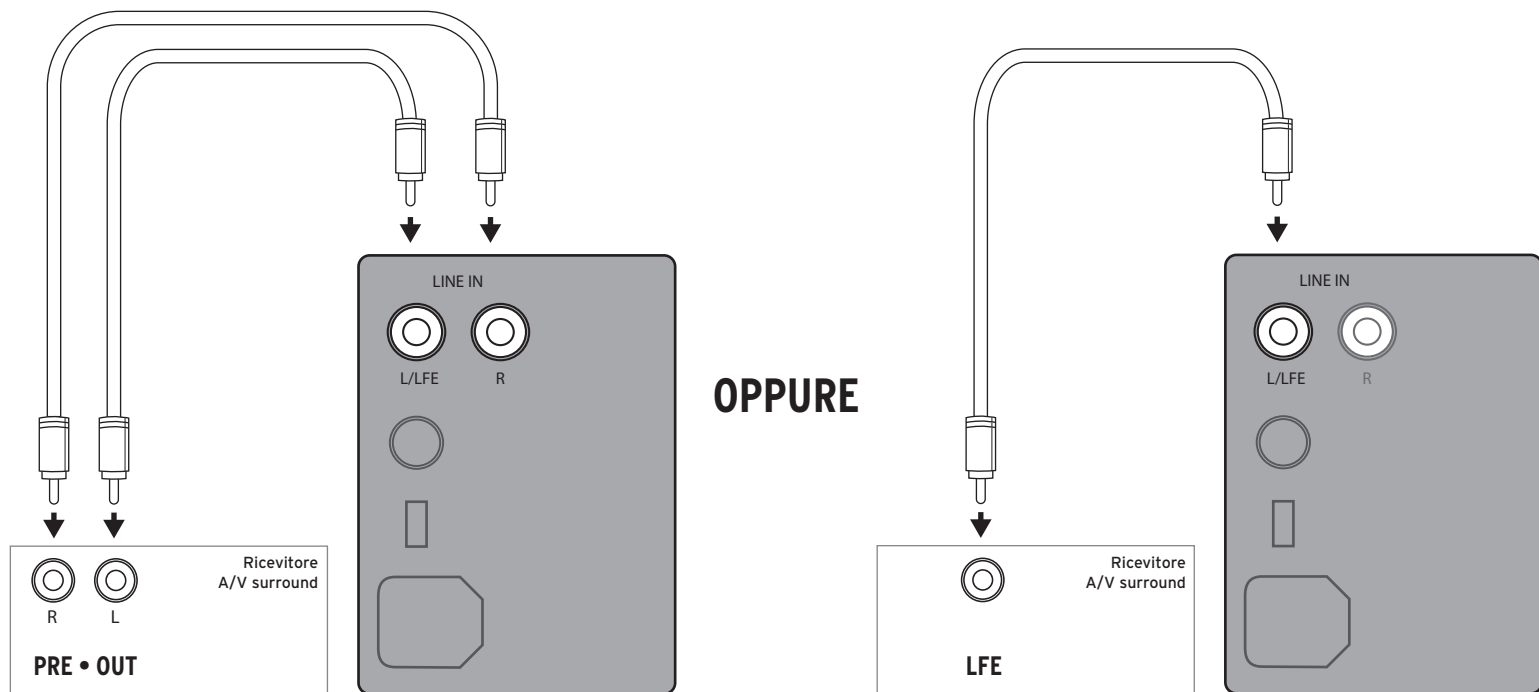
**Comando "LOWPASS" (Passa-basso)** - Il punto di crossover prescelto determina la frequenza alle quale le basse frequenze vengono "trasferite" dagli altoparlanti al subwoofer. Se si imposta il punto di crossover nel ricevitore, girare la manopola del filtro passa-basso sul subwoofer sulla posizione di estrema destra (160 Hz). Impostare il punto di crossover in base alle dimensioni degli altoparlanti sinistro/destro utilizzati nell'impianto. Come regola generale, per altoparlanti da pavimento, più grandi, impostare il punto di crossover tra 50 e 90 Hz, mentre se si usano piccoli altoparlanti da scaffale ovvero "satelliti" come altoparlanti principali, impostarlo tra 90 e 150 Hz. Quanto più piccolo è l'altoparlante, tanto maggiore deve essere l'impostazione, finché le basse frequenze non sono "distribuite" bene tra gli altoparlanti e il subwoofer una volta completate le connessioni dell'impianto. Se il ricevitore non ha un punto di crossover impostabile, impostare invece il filtro passa-basso sul subwoofer nello stesso intervallo di valori raccomandati (consultare il manuale del ricevitore per ulteriori informazioni sull'impostazione degli altoparlanti).

**"PHASE" 0/180** - Questo comando adatta acusticamente l'uscita del subwoofer agli altoparlanti principali. Selezionare la posizione, 0° o 180°, in corrispondenza della quale il subwoofer ha un'uscita più alta nella posizione di ascolto.

**"POWER" (Alimentazione) AUTO/ON/OFF** - Quando questo comando è nella posizione "ON/AUTO/STANDBY", il subwoofer funziona automaticamente, accendendosi non appena rileva un segnale e entra in modo de espera após 20 minutos de ausencia de señal. Quando questo comando è nella posizione "OFF", il subwoofer rimane spento finché il comando rimane in tale posizione.

**Spia LED di alimentazione** - È situata sul diaframma anteriore e indica lo stato di funzionamento dell'amplificatore incorporato, accendendosi in verde quando l'amplificatore è acceso e riceve un segnale. Se la spia è spenta, l'amplificatore è spento. Per ulteriori informazioni sui comandi menzionati in questo manuale e sulla regolazione della risposta ai bassi rivolgersi al rivenditore o visitare [www.klipsch.com](http://www.klipsch.com).

**FIGURA 2**  
CONNESSIONI DI UN SUBWOOFER SPL-100 O SPL-120



## CURA E PULIZIA

---

Il Music Center kmc1 ha una durevole finitura in vinile che occorre solo spolverare o pulire con un panno asciutto. Evitare l'uso di detergenti abrasivi, a base di solvente o forti. Per spolverare la cassa del subwoofer è sufficiente la spazzola di un aspirapolvere.

## REGISTRAZIONE DEL PRODOTTO

---

Il prodotto può essere registrato on-line sul sito [www.klipsch.com/register](http://www.klipsch.com/register).

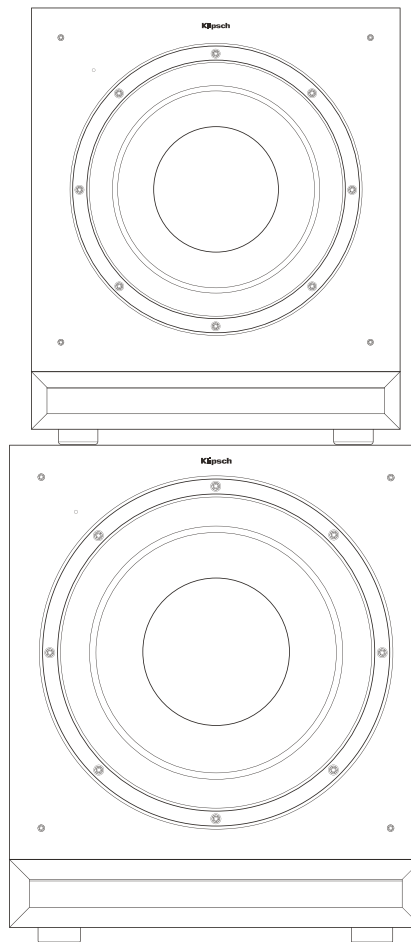
- Si riceveranno così informazioni su nuovi prodotti e promozioni.
- I dati personali degli utenti non saranno mai venduti.
- Le informazioni di registrazione non vengono utilizzate a scopi di garanzia.

**Conservare la ricevuta per mostrarla in caso di reclami coperti dalla garanzia.**

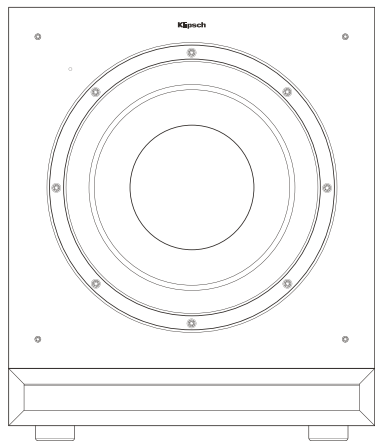
# SPL SERIES

## 1946年以来的宏亮与自豪

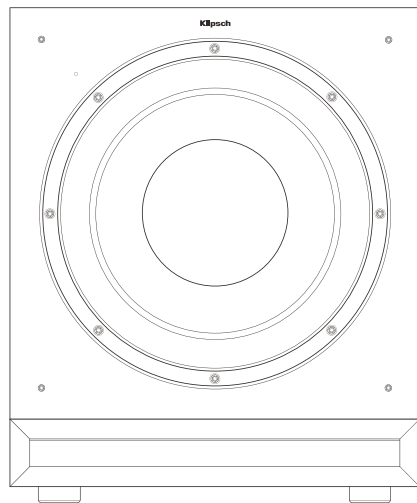
1946年，保罗·克里普什 (Paul W. Klipsch) 凭借所创立的专有扬声技术和对声学原理的理解，彻底改变了音响行业，成就了广受世人赞誉的标志性音响声音。如今，我们仍然忠实于保罗的理念，继承公司近一个世纪以来努力和智慧的结晶，将其精华融入公司的每件音响产品。这些产品体现了我们几十年来对完美听觉艺术的痴迷和追求。请亲身体会杰士参考系列音响所再现的强劲、细腻且富有情感的声音。我们是Keepers of the Sound®。



## 参考系列低音炮



SPL-100



SPL-120

## 开箱检查

希望您购买的新音箱看上去如同其出厂时的样子！请及时开箱验货，看其在运输过程中是否有损坏。开箱时，请谨慎操作并按照装箱单核对箱内组件。在极端情况下，产品可能在运输过程中受损。若发现有任何损坏，则请通知送货服务人员和该产品销售方进行检验。请按照他们的说明来评估该产品。请务必保留该产品的原包装箱。



## 参考系列低音炮的摆放

根据设计，杰士®有源低音炮可重现深沉的低音效果，因此可栩栩如生地再现电影和音乐声音。为了获得最佳效果，您通常应把低音炮摆放在正前方音箱两侧的房间角落（参见图1）。请注意，该有源低音炮的摆放位置和方式对其音效影响很大。若按照上述建议把低音炮放置在角落位置，则其低音输出量会增加。否则，若将低音炮沿墙壁的中间放置，或远离墙壁，则其低音输出量会降低。请尝试不同的摆放方式和控制设置，从而获得最适合您特定空间和品味的音效。在选择低音炮摆放位置时，您要考虑到低音炮内置功率放大器是需要连接交流电源插座的。

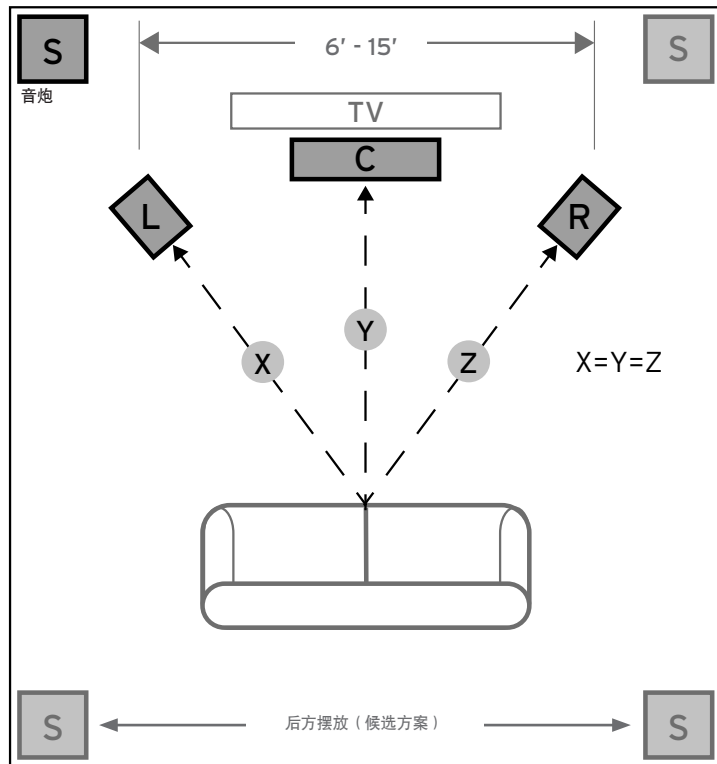


图1  
聆听区的音箱摆放方式

## 连接和控制

注意：做任何连接之前，请务必把低音炮电源线从墙壁交流电插座上拔掉。

“LINE IN（线路输入）”连接：如今，大多数环绕声接收器（和前置放大器）配有专门用于连接低音炮的线路电平输出，该输出端标有：Subwoofer Pre Out, Sub Out, SW Out等字样。若接收器配有这样的输出端，则低音炮电缆的一端应连接到接收器上的该输出端，另一端应连接到低音炮上标有LEFT/LFE字样的低音炮线路输入端。这样，低音炮可以播放音乐和电影环绕声（请参阅您的接收器设备说明书）。若接收器上没有低音炮输出端，但有左、右声道前置放大器输出端，则您可以将该前置放大器输出端连接到低音炮上的LEFT/LFE输入端。

WA-2端口连接：为了把SPL-100或SPL-120低音扬声器进行无线连接，Klipsch公司提供了WA-2设备。WA-2只能配合特定的、具有“WA Port”输入端的杰士、能量(Energy)、幻影(Mirage)和尊宝(Jamo)品牌低音炮。根据设计，WA-2通过2.4 GHz频率把无线信号发送到15.24米半径范围内。

欲知详情，请访问klipsch.com。

“LEVEL”控制：若要把低音炮连接到环绕声接收器上的重低音输出端，则请首先把接收器上的低音炮音量控制装置调到“一半”或“0 dB”位置，然后增加低音炮音量（或增益），直到低音炮的音量能匹配主音箱的输出音量。设置完成后，音响系统的主放大器音量控制装置或前置放大器音量控制装置可用来同时控制低音炮和其它音箱的音量。若把低音炮连接到接收器上的左/右前置放大器输出端，或通过高电平连线连接到接收器上的扬声器端子，那么在调整低音炮上的音量控制之前，无法在接收器上调整低音炮音量。

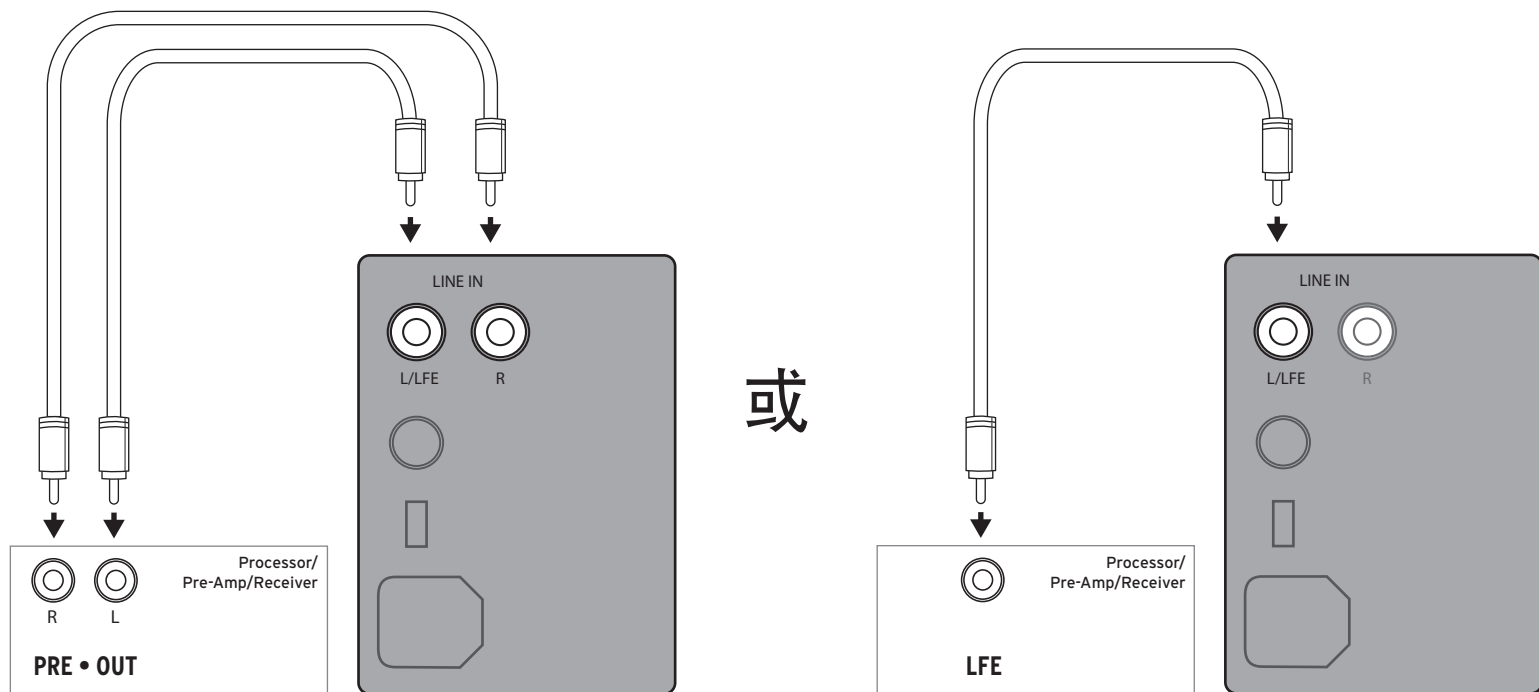
“LOWPASS”控制：选择分频点，是为了决定低于多高频率的低音信号将“移交”给低音炮播放。若要在接收器上设置该分频点，则请把低音炮上的低通滤波器旋钮向右旋到尽头（160赫兹）。请根据音响系统中使用的左/右主音箱的尺寸大小来设定分频点。作为一般规则，对于较大的落地式音箱，请把分频点设置为50-90赫兹。若使用小的“书架”系列音箱或“卫星”系列音箱作为主音箱，则把分频点设定为90-150赫兹。音箱越小，则分频点频率应越高。整个音响系统连接妥当之后，请调整分频点直到低音炮和其它音箱实现完美的低音融合。若接收器上没有分频点设定装置，则您可以按照我们推荐的上述方式设定低音炮上的低通滤波器（请参见接收器说明书，了解音箱的更多设置信息）。

“PHASE” 0/180度：该控制装置用来在声学上把低音炮的输出与主音箱的输出相互匹配。请选择0度或180度相位，看选择哪个相位能在聆听位置获得更多的低音炮输出。

“电源(POWER)” AUTO/ON/OFF（自动/开启/关闭）：该开关设到“ON”位置时，低音炮将始终打开。设到“AUTO”位置时，低音炮将在感应到信号时自动“打开”。如果没有信号，它将在15-20分钟内自动转入“待机模式”。设到“OFF”位置时，低音炮将始终“关闭”，直到该开关被手动调回至“ON”或“AUTO”或“STANDBY”位置。

电源LED指示灯：该指示灯位于前挡板，用于指示内置功放的工作状态。该指示灯呈现绿色时，说明放大器处于正在接收信号的工作状态。若指示灯不亮，则说明放大器处于关闭状态。有关本手册所述控制设置和低音管理方面的更多信息，请联系经销商或访问 [www.klipsch.com](http://www.klipsch.com)

图2  
SPL-100、SPL-120低音炮连接图



## 保养和清洁

---

低音炮饰面材料采用耐用的乙烯塑料。掸灰或清洁操作应使用干布进行。请避免使用腐蚀性清洁剂、溶剂型清洁剂或强洗涤剂。吸尘器所附带的刷子完全可以刷去低音炮外壳的灰尘。

## 产品注册

---

请在[www.klipsch.com/register](http://www.klipsch.com/register)在线注册您的产品

- 了解最新产品促销活动。
- 您的个人信息绝不会被转售。
- 该注册信息不用于保修目的。

请保存好您的收据，保修时我们需要您出示该收据。

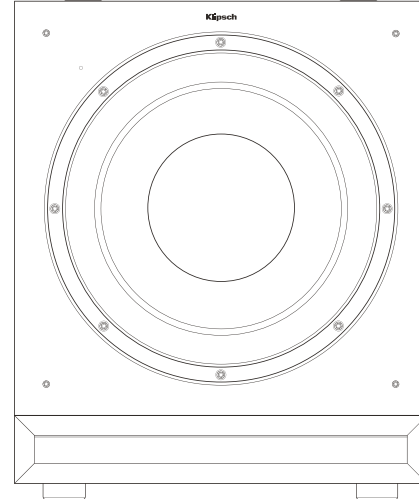
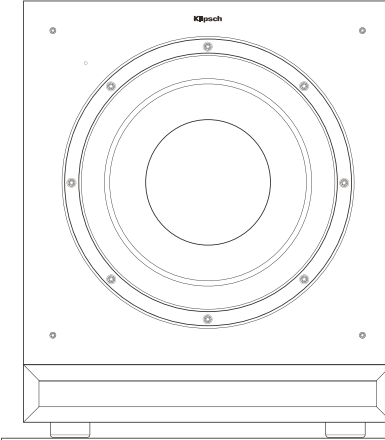
# SPL SERIES

## حاضرون وافتخر منذ 1946

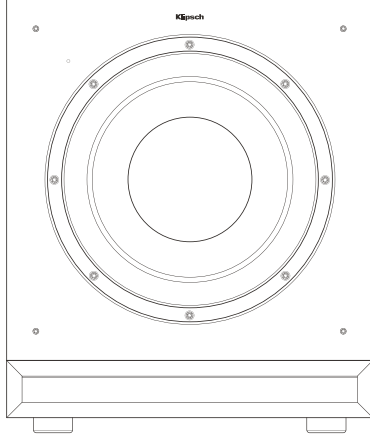
في 1946، أحدث Paul W. Klipsch ثورة في صناعة الصوت بإبداعه تقنية الصوت المملوكة لنا والمبادئ الصوتية التي تُعد القوة الدافعة وراء أنظمتنا الصوتية المميزة ذات الشهرة الواسعة.

ولا نزال حتى اليوم أوفياء لرؤية PWK ونجمع الجزء الأفضل من مجهودات وعبقريات هذا القرن في كل منتج نصنعه. مكبرات الصوت هذه هي نتيجة شغفنا بالوصول إلى الكمال في الصوتيات. اكتشف قوة ودقة وإحساس الفئة Klipsch .

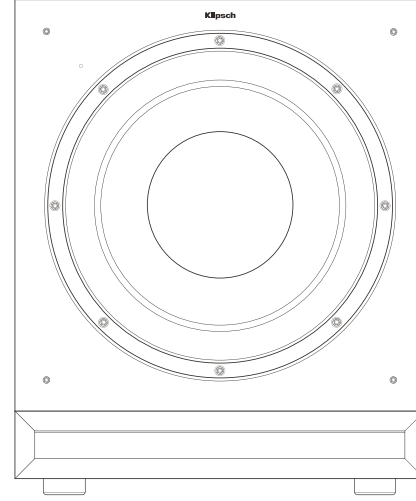
نحن حماة الصوت.



## SPL توص تا م خ ضم



SPL-100



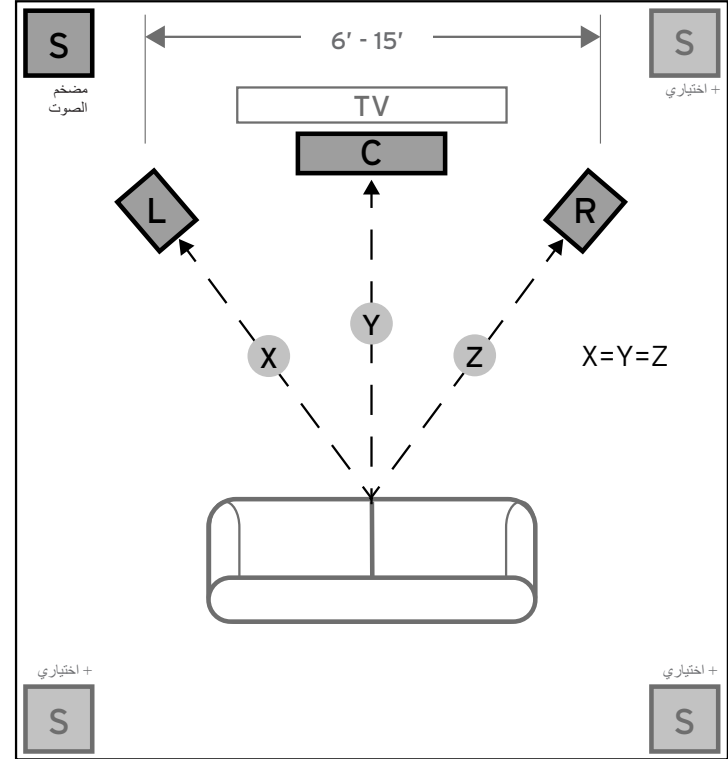
SPL-120

## الفحص

نريد أن يبدو نظام مكبرات الصوت الجديد الخاص بك بحالة جيدة كما خرج من المصنع! يُرجى التحقق على الفور من أي ضرر أثناء النقل. قم بفك عبوة نظام مكبرات الصوت الجديد وتحقق من المكونات مقابل قائمة التعبئة. قد تتعرض العناصر في ظل ظروف قاسية للتلف أثناء النقل. في حالة اكتشاف أي تلف، عليك إبلاغ خدمة التسليم والموزع الذي اشتريته منه النظام. قم بتقديم طلب للفحص واتبع توجيهاتهم للتقييم. تأكد من حفظ كرتونة شحن المنتج الأصلية.

## وضع مضخم الصوت SPL

تم تصميم أجهزة مضخم الصوت التي طورتها Klipsch® لإخراج صوت جهير عميق وتقديم تأثير يجعل أفلامك وموسيقاك تنبض بالحياة. من أجل الوصول للأداء الأمثل، ضع مضخم الصوت في أحد أركان الحجر على نفس الجدار الموضوع عنده مكبرات القناة الأمامية. يُرجى الملاحظة أن الوضع في الحجر يمكن أن يؤثر بشكل هائل على أداء تشغيل مضخم الصوت لديك. سيؤدي الوضع في ركن، كما هو موضح أعلاه، إلى زيادة مقدار صوت الجهير، بينما سيؤدي وضع مضخم الصوت على طول وسط الجدار أو خارج الحجر إلى تقليل مقدار صوت الجهير. قم بتجربة عدد من خيارات الوضع المختلفة وإعدادات التحكم للعثور على الوضع الأفضل المناسب لـجـهـرك ودفـقـك الخاص. عند اختيار موقع مضخم الصوت، تذكر أنك ستحتاج إلى توصيل مكبر الصوت المدمج بمضخم الصوت بمأخذ طاقة تيار متردد.



الشكل 1  
وضع مكبرات الصوت في منطقة استماع

## التوصيلات ومفاتيح التحكم

تنبيه: تأكد من فصل مضخم الصوت من مأخذ التيار المتردد قبل إجراء أي توصيلات.

**وصلة الإدخال الخطي "LINE IN"** – يوجد في أغلب أجهزة استقبال الصوت المحيطي اليوم (ومكبرات الصوت الأولية) مخرج بمضخم الصوت للمستوى الخطي عليه علامة Pre Out (مخرج أولي)، Sub Out (مخرج فرعي)، SW Out (مخرج مضخم الصوت)، إلخ. إذا كان لديك هذا المخرج، فقم بتوصيل أحد طرفي كابل مضخم الصوت به، ثم قم بتوصيل الطرف الآخر للكابل بمدخل المستوى الخطي مضخم الصوت الذي يحمل العلامة LEFT/LFE. تتيح هذه الوصلة لمضخم الصوت إمكانية التشغيل مع الموسيقى وأفلام الصوت المحيطي (ارجع إلى دليل جهاز الاستقبال). عند عدم وجود مخرج مضخم الصوت على جهاز الاستقبال لديك، يمكنك، كوسيلة توصيل بديلة، توصيل مخرج Pre-Amp بالقناة اليسرى واليمنى من جهاز الاستقبال لديك (في حالة توفره) بالمدخل الأيسر Left/LFE والأيمن في مضخم الصوت.

**وصلة منفذ WA-2** – تتوفر وصلة WA-2 الاختيارية للتوصيل اللاسلكي لمضخم الصوت Klipsch الجديد SPL-120 أو SPL-100. ستعمل وصلة WA-2 فقط مع مجموعة مختارة من مضخمات الصوت بعلامة Klipsch و Energy و Mirage و Jamo التي يوجد بها منحل "WA Port". وصلة WA-2 هي منتج بسرعة 2,4 جيجا هرتز مصمم لنقل إشارة لمحيط بقطر يصل إلى 50 قدم لاسلكيًا. انظر [klipsch.com](http://klipsch.com) لمزيد من التفاصيل.

**المستوى** – إذا تم توصيل مضخم الصوت بمخرج مضخم الصوت الخاص بجهاز استقبال الصوت المحيطي، قم أولاً بضبط مفتاح التحكم في مستوى الصوت في مضخم الصوت بجهاز الاستقبال إلى موضع "النقطة المتوسطة" أو "0 ديسيبل". لزيادة مستوى الصوت (أو الاكتساب) بمضخم الصوت حتى يطابق مستوى صوت مضخم الصوت خرج مكبرات الصوت الرئيسية. بعد الانتهاء من الإعداد، سيصبح مفتاح التحكم في مستوى الصوت على مكبر الصوت الرئيسي الخاص بالنظام أو مكبر الصوت الأولي هو مفتاح التحكم في مستوى الصوت لكل من مضخم الصوت ومكبرات الصوت معًا. إذا تم توصيل مضخم الصوت بمخرج L/R Pre-Amp الموجودة بجهاز الاستقبال، فلن يكون هناك مستوى صوت لمضخم الصوت في جهاز الاستقبال ذلك لضبطه قبل ضبط التحكم في اكتساب مضخم الصوت..

**مفتاح التحكم "LOWPASS"** – تحدد نقطة التحويل المختارة أين يتم "توصيل" ترددات الجهير المنخفضة من مكبرات الصوت إلى مضخم الصوت. إذا تم تعيين نقطة التحويل في جهاز الاستقبال، فقم بإدارة مقبض فلتر الجهير المنخفض (Lowpass Filter) على مضخم الصوت إلى أقصى نقطة يمين (160 هرتز). اضبط نقطة التحويل بناءً على حجم مكبرات الصوت الرئيسية اليسرى/اليمنى التي تستخدمها في النظام. كقاعدة عامة، لمكبرات الصوت القائمة الأكبر حجمًا، اضبط نقطة التحويل بين 50 هرتز – 90 هرتز. في حالة استخدام مكبرات الصوت التي توضع على الرف أو مكبرات "قرفعية"، اضبط نقطة التحويل بين 90 هرتز – 150 هرتز. كلما كان مكبر الصوت أصغر، ارتفع الإعداد حتى تمتاز ترددات الجهير جيدًا بين مكبرات الصوت ومضخم الصوت بعد أن يتم توصيل النظام تمامًا. إذا لم يكن لجهاز الاستقبال لديك إعداد لنقطة التحويل، فبدلاً من ذلك اضبط فلتر الجهير المنخفض (Lowpass Filter) الموجود بمضخم الصوت ضمن نفس الإعدادات الموصى بها (انظر دليل جهاز الاستقبال للحصول على معلومات إضافية عن إعداد مكبر الصوت).

**"PHASE" 0/180** – يتم استخدام مفتاح التحكم هذا لمطابقة الصوت الخارج من مضخم الصوت مع مكبرات الصوت الرئيسية. حدد إما الموضع "0" أو "180" الذي يكون فيه الصوت الخارج من مضخم الصوت أكبر في موضع الاستماع.

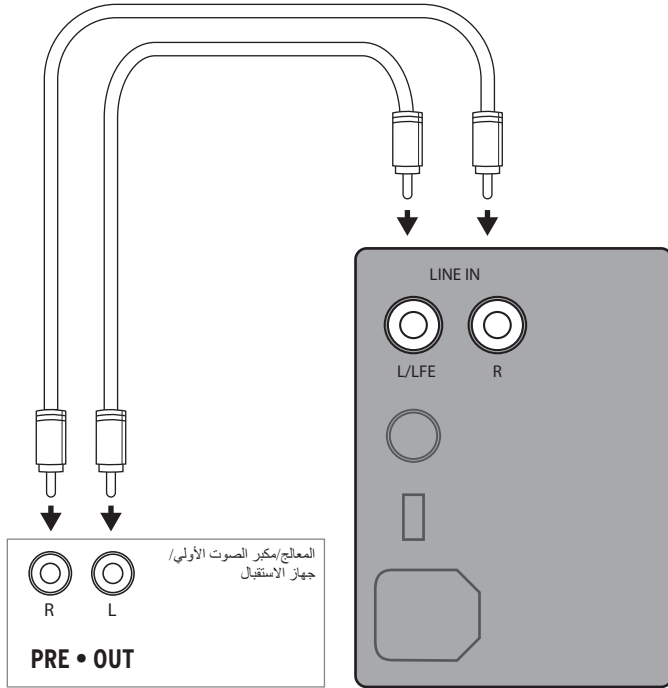
**"POWER" (الطاقة) إيقاف/تلقائي/تشغيل** – عندما يكون هذا المفتاح في الموضع "ON/AUTO" "STANDBY" (تشغيل/تلقائي/استعداد)، سيقوم مضخم الصوت تلقائيًا "بالتشغيل" عندما يستشعر أي إشارة. سينتقل تلقائيًا إلى "وضع الاستعداد" بعد 15 - 20 دقيقة عند عدم وجود إشارة. عندما يكون هذا المفتاح في الموضع "OFF"، سيظل مضخم الصوت في الوضع "إيقاف" حتى يُعاد المفتاح يدويًا إلى الموضع "ON/AUTO/STANDBY" (تشغيل/تلقائي/استعداد).

**مؤشر الطاقة** – يوجد على العارضة الأمامية، ويشير هذا المؤشر إلى حالة التشغيل للمكبر المدمج. سيضيئ مؤشر LED باللون الأخضر عندما يكون المكبر قيد التشغيل ويستقبل إشارة. إذا كان مؤشر LED مطفأ وغير مضيء، فهذا يعني مكبر الصوت متوقف عن التشغيل. لمزيد من المعلومات عن مفاتيح التحكم المذكورة في هذا الدليل وعن إدارة الجهير، قم باستشارة الموزع أو زيارة موقع [www.klipsch.com](http://www.klipsch.com)

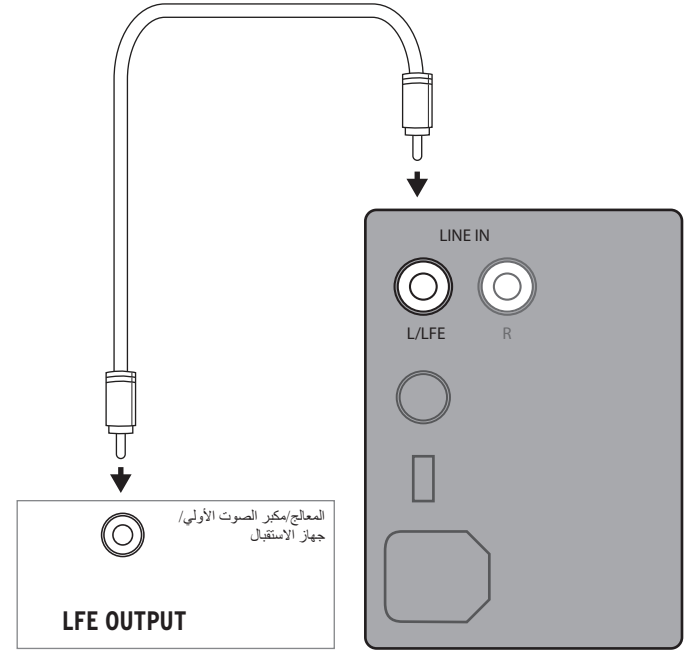


## الشكل 2

توصيل مضخم الصوت SPL-120, SPL-100



أو



المخارج الأولية اليسرى واليمنى الموجودة على المعالج/مكبر الصوت الأولي/جهاز الاستقبال المتصل بالمدخل الخطية اليسرى واليمنى الموجودة على مكبر مضخم الصوت

مخرج LFE الموجود على المعالج/مكبر الصوت الأولي/جهاز الاستقبال إلى منخل LFE الموجود على مكبر مضخم الصوت

## تسجيل المنتج

سجل منتجك عبر الإنترنت على [www.klipsch.com/register](http://www.klipsch.com/register)

- كن على اطلاع بالمنتجات والعروض الجديدة.
  - لن يُعاد بيع معلومات الشخصية مطلقاً.
  - لا تُستخدم معلومات التسجيل هذه لأغراض الضمان.
- الرجاء الاحتفاظ بالإيصال لمطالبات الضمان.

## العناية والتنظيف

لمضخم الصوت طبقة خارجية ثابتة من الفينيل يجب إزالة الغبار عنها أو تنظيفها باستخدام قطعة قماش جافة فقط. تجنب استخدام المنظفات الكاشطة أو التي تحتوي على مذيبيات والمنظفات الشديدة. يجب أن تزيل الفرشاة المرفقة بالمكنسة الكهربائية أي غبار من على حاوية مضخم الصوت.



CE

# Klipsch<sup>®</sup>

KEEPERS OF THE SOUND<sup>™</sup>

3502 WOODVIEW TRACE, INDIANAPOLIS, IN, USA

[KLIPSCH.COM](http://KLIPSCH.COM)

©2018, Klipsch Group, Inc. Klipsch Group, Inc. is a wholly-owned subsidiary of Vox International Corporation.  
Klipsch and Keepers of the Sound are trademarks of Klipsch Group, Inc., registered in the United States and other countries.

V01-180227