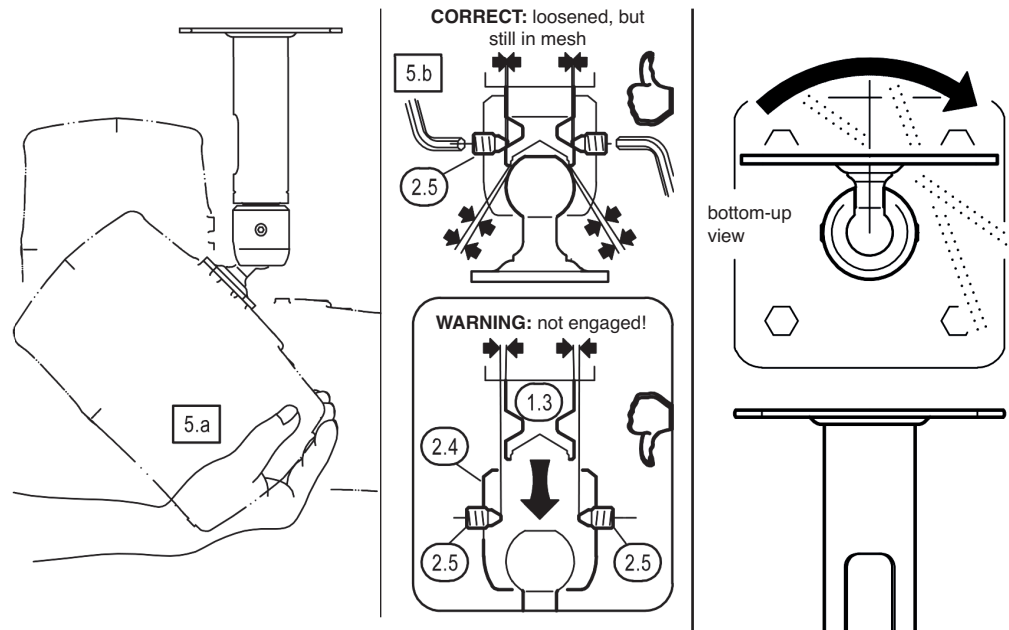


5. MONITOR ADJUSTING

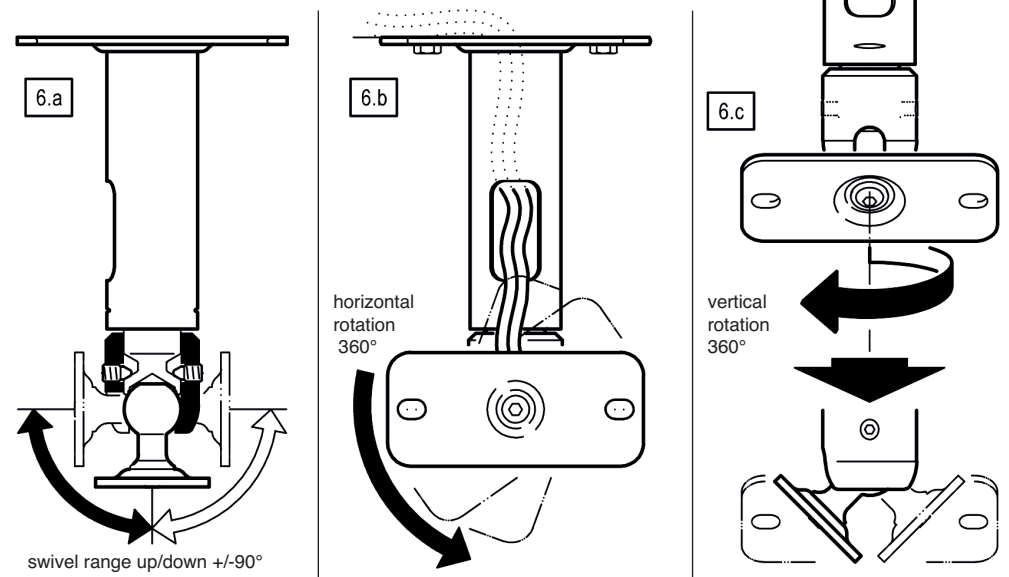
Variable adjustments for tilting angle, direction and rotation.

- 5.a Hold the monitor
- 5.b Loosen both grub screws **2.5** by half a turn so that they are still in mesh with the retaining bolt **1.3**
- WARNING!**
In the case of non-observance so that the grub screws **2.5** and the retaining bolt **1.3** are not engaged, the joint body **2.4** together with the monitor could fall to ground.
- 5.c Place the monitor in the desired position. See Settings in section 6.
- 5.d Re-tighten both grub screws **2.5** as shown in section 4.c.
Tightening torque: ~6Nm.



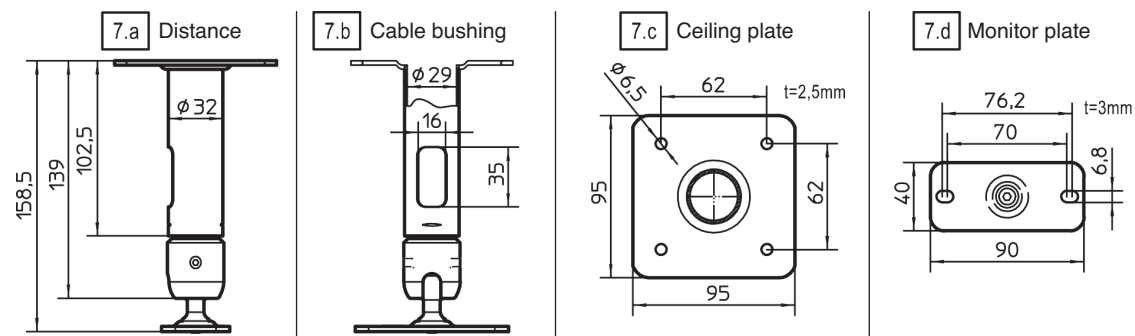
6. SETTINGS

- 6.a **TILTING ANGLE:**
- swivel range up +90°
- down -90°
- 6.b **TWISTING:**
- horizontal rotation 360°
- 6.c **DIRECTION:**
- vertical rotation 360°



7. DIMENSIONS

- 7.a Distance
7.b Cable bushing
7.c Ceiling plate
7.d Monitor plate



CHECKING, MAINTENANCE, CLEANING

- During maintenance work, watch out for possible injuries.
- Inspect bolted assemblies regularly.
- For cleaning, it is the best to use a damp cloth with a mild, nonabrasive detergent.

TECHNICAL DATA

Material	tubes, plates - steel, black powder coated joint body - zinc die-cast, black powder coated grub screws, ball joint - steel, zinc plated
Load	GENELEC monitors, max. 5 kg
Dimensions	monitor plate: 90 x 40 mm, hole pattern: 70-76.2 mm ceiling plate: 95 x 95 mm, hole pattern: 62 x 62 mm distance: 158,5 mm, tube: ϕ 32 mm
Weight	net: 0.7 kg
Card Box	160 x 110 x 100 mm, gross weight: 0.8 kg

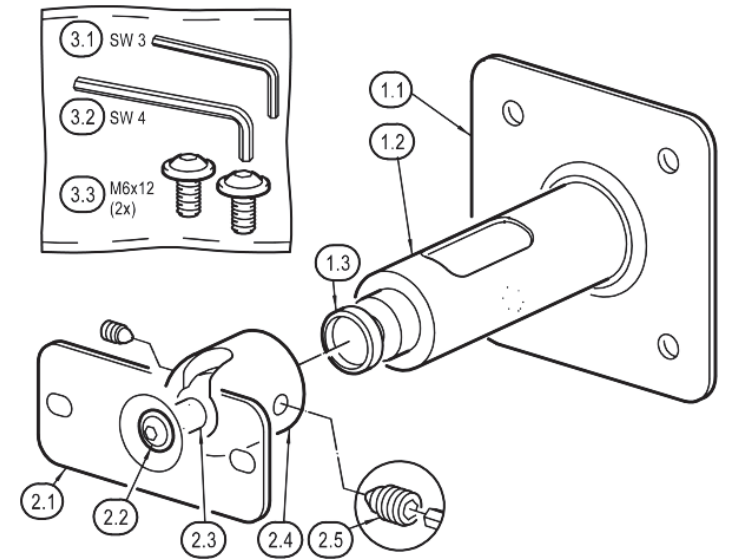
HAZARDS – Measures

- HAZARD:** Monitor becomes loose from the fixing plate
Measures:
- Assemble monitor carefully (see section 4)
- Fix the monitor with a steel wire rope (see reg. BGI 810-3, 3.5)
- HAZARD:** Unintentional loosening of the screw joints
Measures:
- Tighten the screws as specified; (see specified torque)
- Inspect the tightness of bolted assemblies regularly
- HAZARD:** Maintenance and Settings
Measures:
- Activities must be carried out by trained personnel
- When operating with the speaker keep clear the area below

8000-202B/W Deckenhalterung für GENELEC 6010/8010/4010/G One/8x20/4020/G Two

SICHERHEITSHINWEISE

- Nur für GENELEC Monitore: 6010/8010/4010/G One/8x20/4020/G Two
- Nicht für Außen- bzw. Feuchträume
- Beachten Sie die örtlich gültigen Befestigungsanweisungen (evtl. abweichend von den Beispielen in Kapitel 2.)
- Benutzen Sie 4 Schrauben/Anker für die Wandbefestigung
- Montage durch ausgebildetes Installationspersonal
- Montage nur an geeigneter Wand/Decke mit entsprechendem Montagematerial (nicht im Lieferumfang)
- Ungeeignet sind Wände/Decken die zu schwach sind oder hinter denen Strom- und Wasserleitungen oder dgl. verlegt sind.
- Im Zweifel einen qualifizierten Fachmann zu Rate ziehen.
- Prüfen Sie regelmäßig die Festigkeit der Installation.
- Das Kugelgelenk ist durch zwei Gewindestifte (2.5) mit dem Halterohr verbunden; diese müssen stets fest angezogen sein (6Nm) und dürfen nur bei Neuausrichtung der Box gelockert werden. Dabei die Box durch eine zweite Person halten lassen, um ein Wegkippen zu verhindern.
- Aufmerksame Handhabung erforderlich, da die Verstellmöglichkeiten Einklemmgefahren bergen



GEBRAUCHSANLEITUNG

1. BESTANDTEILE

- Deckenhalter: 1.1 Deckenplatte - 1.2 Haltearm - 1.3 Klemmbolzen
- Monitorhalter: 2.1 Monitorplatte - 2.2 Flanschschraube M6 x 16 mm -SW4 - 2.3 Kugelgelenkbolzen
2.4 Gelenkkörper - 2.5 Gewindestift mit Spitze M6 x 10 mm, SW3 (2x)
- Zubehörbeutel: 3.1 Schlüssel SW3 - 3.2 Schlüssel SW4 - 3.3 Flanschschraube M6 x 12 mm -SW4 (2x)

2. DECKENMONTAGE/OPTIONEN

Beachten Sie die Beschaffenheit der Decke:

- Beton, Vollstein - siehe 2.b.1
- Holz - siehe 2.b.2
- Lochsteine, - Trockenbauelemente, - u.a. erfordern spezielle Dübel/Verankerungen.
- Im Zweifel einen Experten zu Rate ziehen.

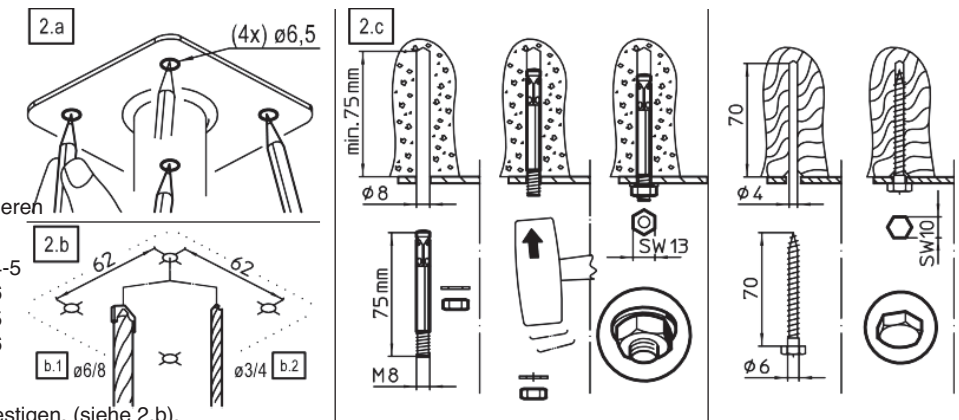
2.a Deckenplatte ausrichten und Bohrlöcher markieren

2.b Bohren der vier Löcher / OPTIONEN

- 2.b.1 Universaldübel: ϕ 6 - Loch ϕ 6 - Schraube ϕ 4-5
Universaldübel: ϕ 8 ϕ 8 ϕ 6
2.b.2 Holzschrauben: --- ϕ 3 ϕ 5
(ohne Dübel) --- ϕ 4 ϕ 6

2.c Bohrlöcher ausblasen und ggf. Dübel setzen.

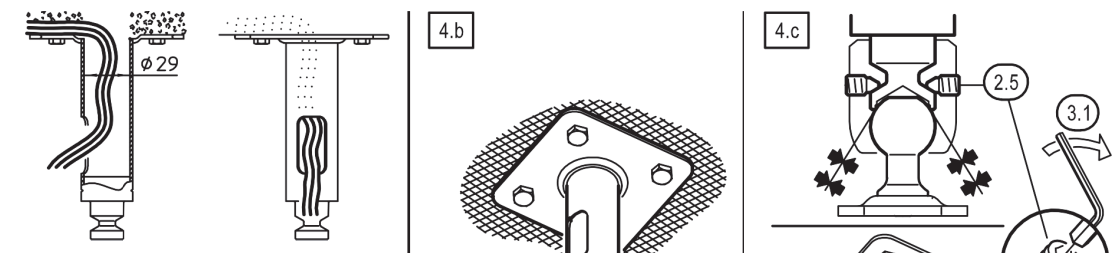
2.d Deckenplatte mit vier Schrauben/Dübeln befestigen. (siehe 2.b).



3. KABEL-INSTALLATION

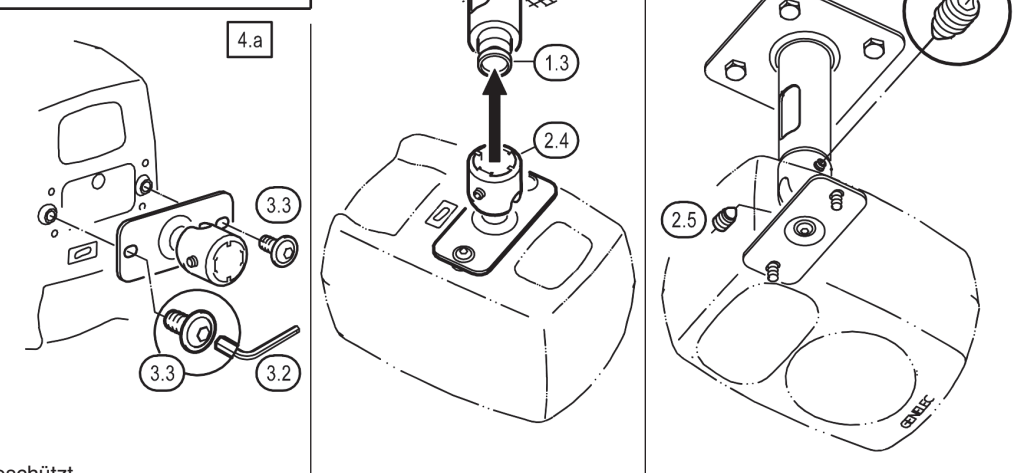
BEACHTEN:

- bei Unterputz-Kabel-Installation
- Öffnung Deckenplatte: ϕ 29 mm
- Kabelausgang: 35 x 16 mm



4. MONTAGE des MONITORS

- 4.a Halteplatte an den GENELEC-Monitor schrauben.
Beide Schrauben M6 x 12 mm **3.3** per Schlüssel SW4 **3.2** mit 8Nm anziehen.
- 4.b Monitor sicher halten und den Gelenkkörper **2.4** über den Klemmbolzen **1.3** des Deckenhalters schieben.
- 4.c **SICHERUNG** des Monitors:
Beide Gewindestifte **2.5** mittels Schlüssel SW3 **3.1** eindrehen und zunächst nur leicht anziehen.
Nun ist der Monitor gegen Herunterfallen geschützt.
Zur endgültigen POSITIONIERUNG des Monitors siehe Kap.5.
- 4.d Die DEMONTAGE erfolgt in umgekehrter Reihenfolge. Dabei den Monitor stets sicher halten.



5. MONITOR EINSTELLEN

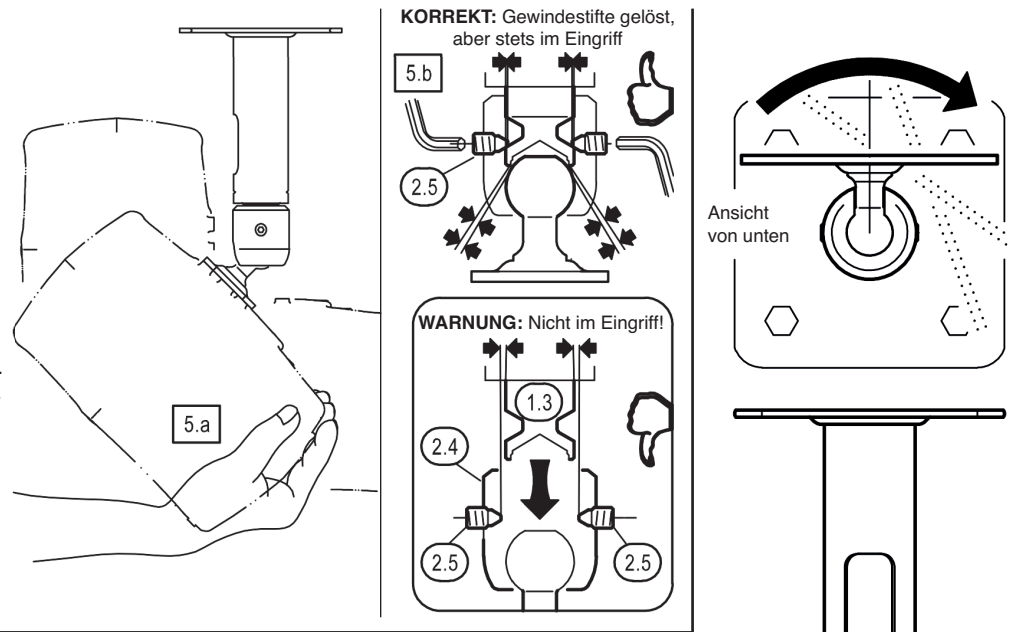
Stufenlos verstellbar in Richtung, Neigung und Rotation

5.a Monitor festhalten.

5.b Beide Gewindestifte 2.5 wieder eine halbe Umdrehung lösen.
WARNUNG!
Werden die Gewindestifte 2.5 zu weit gelöst, so dass sie nicht mehr in den Klemmbolzen 1.3 eingreifen, kann der Gelenkkörper 2.4 mitsamt Monitor zu Boden fallen.

5.c Monitor in gewünschte Position bringen.
Siehe Einstellmöglichkeiten in Kapitel 6.

5.d Beide Gewindestifte 2.5 wieder festdrehen wie dargestellt in Kapitel 4.c.
Anzugs-Drehmoment: ~6Nm.



6. EINSTELLUNGEN

6.a NEIGUNGSWINKEL:

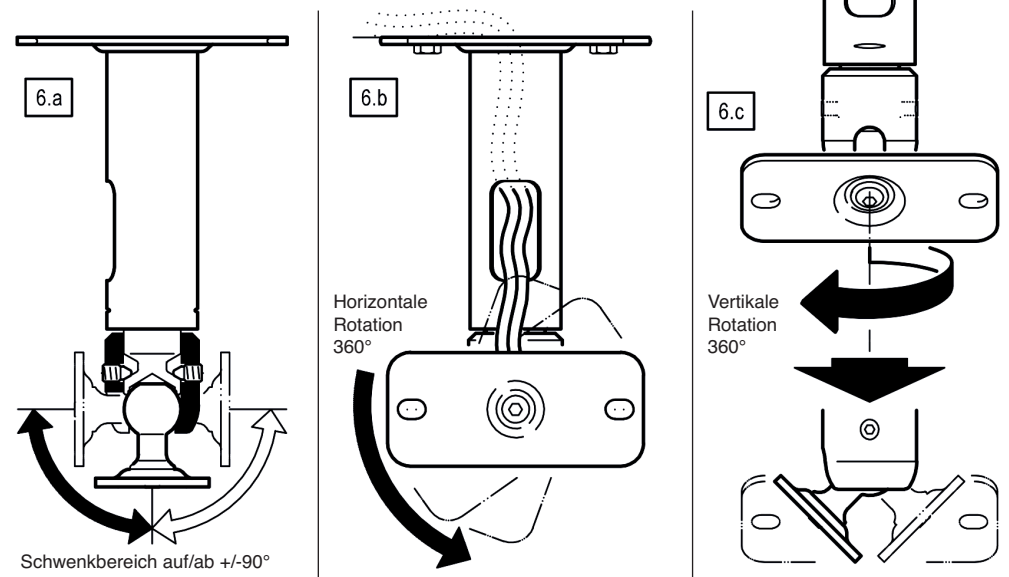
- Schwenkbereich auf +90° ab -90°

6.b VERDREHUNG:

- Horizontale Rotation 360°

6.c RICHTUNG:

- Vertikale Rotation 360°



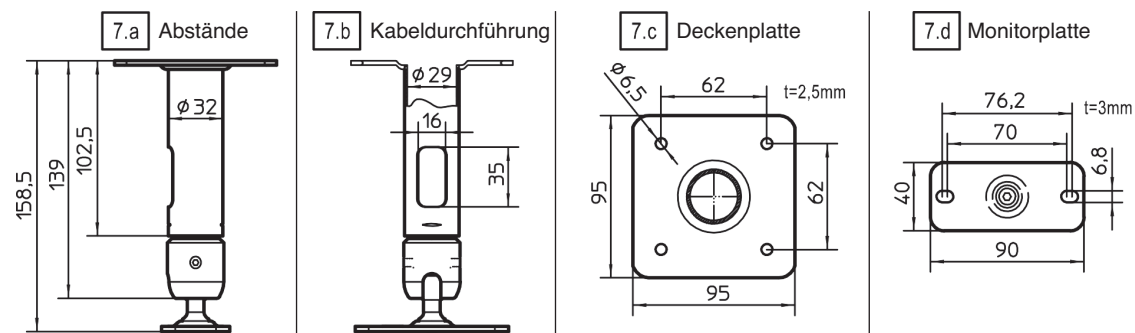
7. ABMESSUNGEN

7.a Abstände

7.b Kabeldurchführung

7.c Deckenplatte

7.d Monitorplatte



WARTUNG, PRÜFUNG, REINIGUNG

- Bei Wartungsarbeiten auf Gefährdungen (Einklemmen, Anstoßen etc.) achten und entsprechend sichern.

- Regelmäßig Festigkeit der Schraubverbindungen überprüfen.

- Reinigen mit einem leicht feuchten Tuch und nicht scheuerndem Reinigungsmittel.

TECHNISCHE DATEN

Material	Rohr, Platten - Stahl, schwarz pulverbeschichtet Gelenkkörper - Zink-Druckguß, schwarz pulverbeschichtet Gewindestifte, Kugelgelenk - Stahl, verzinkt
Last	GENELEC Monitore, max. 5 kg
Abmessungen	Monitorplatte: 90 x 40 mm, Lochabstand: 70-76,2 mm Deckenplatte: 95 x 95 mm, Bohrabstand: 62 x 62 mm Wandabstand: 158,5 mm, Rohr: ø 32 mm
Gewicht	netto: 0,7 kg
Karton	160 x 110 x 100 mm, brutto: 0,8 kg

RISIKEN – Maßnahmen

RISIKO: Monitor löst sich von der Halteplatte
Maßnahmen:
- Monitor sorgfältig montieren (siehe Kapitel 4)
- Sicherungsseil anbringen (siehe BG-Vorschrift BGI 810-3, 3.5)

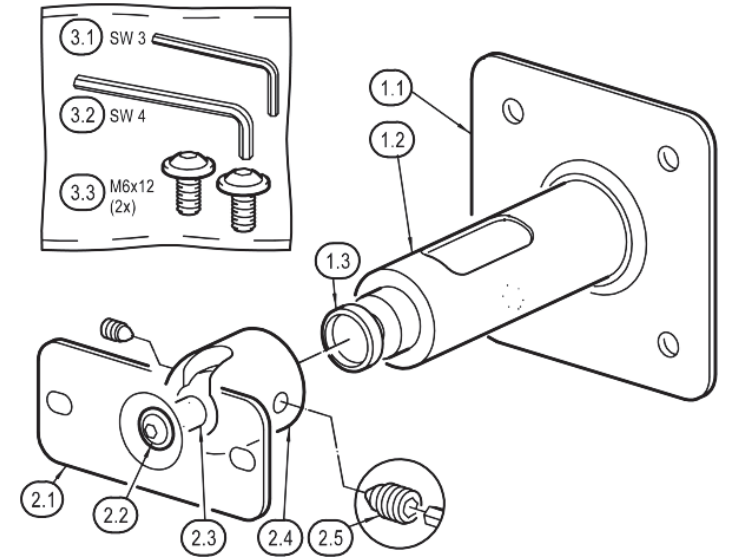
RISIKO: Verschraubungen lösen sich ungewollt
Maßnahmen:
- Festdrehen der Schrauben mit den angegebenen Drehmomenten
- Regelmäßig die Festigkeit der Verschraubungen überprüfen

RISIKO: Wartung und Verstellung
Maßnahmen:
- Ausführung nur durch fachkundiges Personal
- Kein Aufenthalt von Personen während der Arbeiten erlaubt

8000-202B/W SHORT CEILING MOUNT for GENELEC 6010/8010/4010/G One/8x20/4020/G Two

SAFETY INSTRUCTIONS

- Only for GENELEC monitors: 6010/8010/4010/G One/8x20/4020/G Two
- Not suitable for outdoors or moist rooms
- Please refer to local mounting instructions (may possibly deviate from the examples provided in section 2.)
- Use 4 screws/anchors for the ceiling mount
- Only use trained technicians to install the system
- Only mount on suitable ceilings with the corresponding mounting materials (not included in the delivery)
- Ceilings, that are too weak or have electrical or water conduits are not suitable. In case of doubt consult a qualified technician.
- Check the stability of the installation regularly.
- The universal ball joint is connected to the holding tube with two grub screws (2.5) and may only be loosened when changing the position of the loudspeaker. In this process is it best to have two people hold the loudspeaker to ensure that it does not dislodge.
- Careful and attentive handling is required when adjusting the monitors, due to the possibility of pinching or wedging of your hand.



INSTRUCTIONS

1. COMPONENTS

- Ceiling holder: 1.1 ceiling plate - 1.2 supporting arm - 1.3 retaining bolt
- Monitor holder: 2.1 monitor plate - 2.2 pan head screw M6 x 16 mm -SW4 - 2.3 ball joint
2.4 joint body - 2.5 pointed grub screw M6 x 10 mm -SW3 (2x)
- Accessories: 3.1 allen wrench SW3 - 3.2 allen wrench SW4 - 3.3 pan head screws M6 x 12 mm -SW4 (2x)

2. CEILING MOUNTING & OPTIONS

Please determine ceiling fastening.

Different ceilings like:

- concrete, full brick - siehe 2.b.1
- wood - siehe 2.b.2
- perforated bricks, - drywall, - a.o. needs different anchors. In case ask an expert.

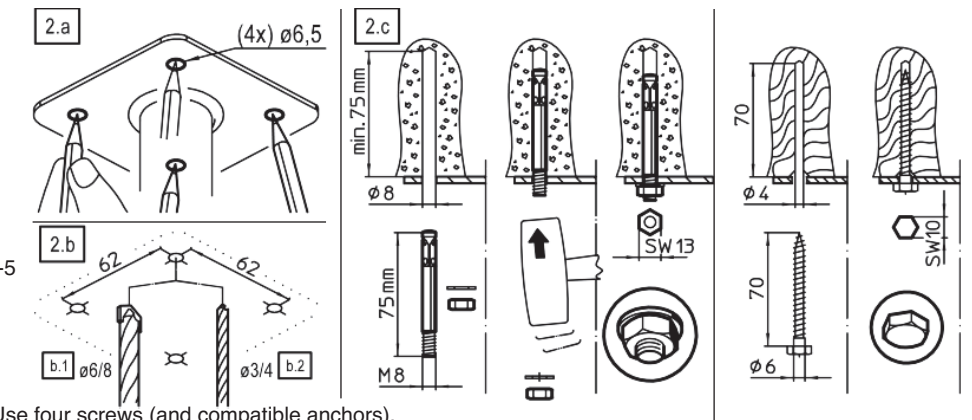
2.a Adjust ceiling plate and mark drilling holes

2.b Drilling of the four holes / OPTIONS

- 2.b.1 Universal anchors: ø6 - hole ø6 - screw ø4-5
Universal anchors: ø8 ø8 ø6
2.b.2 Drywall screws: --- ø3 ø5
(w/o anchors) --- ø4 ø6

2.c Blow out holes and place anchors if needed.

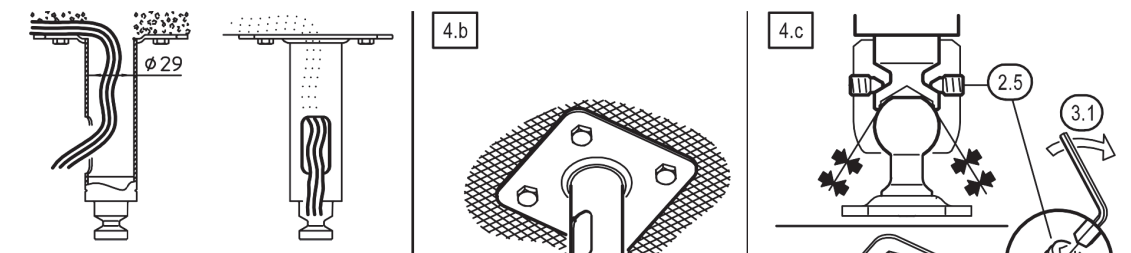
2.d Bolt down the ceiling plate onto the ceiling. Use four screws (and compatible anchors).



3. CABLE SETUP

NOTE:

- for in-ceiling-cable-installation
- ceiling plate opening: ø 29 mm
- cable exit: 35 x 16 mm



4. MONITOR MOUNTING

4.a

Bolt speaker plate to GENELEC monitor.
Use pan-head-screws M6 x 12 mm 3.3 and the allen wrench 3.2.
Tightening torque: ~8Nm.

4.b

Hold the monitor securely and push joint body 2.4 over the retaining bolt 1.3 of the ceiling holder.

4.c

SECURING the monitor:
First tighten both grub screws 2.5 slightly. Use allen wrench 3.1.
Now the monitor is protected against accidental drops.
The final POSITIONING of the monitor see section 5.

4.d

For disassembly follow the instructions in the reverse order. And always hold the monitor securely.

