

TURN2



HiFi

Bedienungsanleitung

ACHTUNG!

Lesen Sie sich vor der ersten Inbetriebnahme zur eigenen Sicherheit diese Bedienungsanleitung sorgfältig durch! Alle Personen, die mit der Aufstellung, Inbetriebnahme, Bedienung, Wartung und Instandhaltung dieses Gerätes zu tun haben, müssen entsprechend qualifiziert sein und diese Betriebsanleitung genau beachten. Dieses Produkt erfüllt die Anforderungen der geltenden europäischen und nationalen Richtlinien, die Konformität wurde nachgewiesen, die entsprechenden Erklärungen und Unterlagen sind beim Hersteller hinterlegt.

Instruction Manual

CAUTION!

For your own safety, please read this operation manual carefully before initial operation! All persons involved in the installation, setting-up, operation, maintenance and service of this device must be appropriately qualified and observe this operation manual in detail. This product complies with the requirements of the applicable European and national regulations. Conformity has been proven. The respective statements and documents are deposited at the manufacturer.

Mode d'emploi

ATTENTION!

Pour votre propre sécurité, veuillez lire attentivement ce mode d'emploi avant la première utilisation ! Toutes les personnes chargées de l'installation, de la mise en service, de l'utilisation, de l'entretien et la maintenance de cet appareil doivent posséder les qualifications nécessaires et respecter les instructions de ce mode d'emploi. Ce produit est conforme aux directives européennes et nationales, la conformité a été certifiée et les déclarations et documents sont en possession du fabricant.

Manual de instrucciones

¡ATENCIÓN!

En aras de su propia seguridad, lea detenidamente este manual de instrucciones antes de la primera puesta en marcha! Todas las personas relacionadas con el montaje, la puesta en marcha, la operación, el mantenimiento y la reparación de este equipo deben estar correctamente cualificadas y haber leído con atención este manual de instrucciones. Este producto cumple con los requisitos de las directivas europeas y nacionales, se ha comprobado la conformidad y las declaraciones y los documentos correspondientes están en posesión del fabricante.



WARNUNG!

Um Feuer oder einen elektrischen Schock zu vermeiden, setzen Sie dieses Gerät nicht Wasser oder Flüssigkeiten aus! Öffnen Sie niemals das Gehäuse!

WARNING!

To prevent fire or avoid an electric shock do not expose the device to water or fluids!
Never open the housing!

ATTENTION !

Afin d'éviter un incendie ou une décharge électrique, veuillez à tenir cet appareil à l'écart des liquides et de l'humidité ! N'ouvrez jamais le boîtier !

¡ADVERTENCIA!

Para evitar incendios o descargas eléctricas, no sumerja este equipo en agua u otras sustancias líquidas! ¡Nunca abra la carcasa!

Für weiteren Gebrauch aufbewahren!

Keep information for further reference!

Gardez ces instructions pour des utilisations ultérieures!

¡Conservar para su uso posterior!

www.reloop-hifi.com

Reloop Trademark

Global Distribution GmbH

Schuckertstr. 28

48153 Muenster / Germany

© 2017



TURN2

**Bedienungsanleitung
Instruction Manual
Mode d'emploi
Manual de instrucciones**

| | |
|----------------|---------|
| Deutsch | 04 - 07 |
| English | 08 - 11 |
| Français | 12 - 15 |
| Español | 16 - 19 |

ACHTUNG! Lesen Sie sich vor der ersten Inbetriebnahme zur eigenen Sicherheit diese Bedienungsanleitung sorgfältig durch! Alle Personen, die mit der Aufstellung, Inbetriebnahme, Bedienung, Wartung und Instandhaltung dieses Gerätes zu tun haben, müssen entsprechend qualifiziert sein und diese Betriebsanleitung genau beachten. Dieses Produkt erfüllt die Anforderungen der geltenden europäischen und nationalen Richtlinien, die Konformität wurde nachgewiesen, die entsprechenden Erklärungen und Unterlagen sind beim Hersteller hinterlegt.

Vor Inbetriebnahme bitten wir Sie, alle Anweisungen sorgfältig zu studieren und zu befolgen.

Nehmen Sie den Reloop TURN2 aus der Verpackung. Bitte überprüfen Sie vor der ersten Inbetriebnahme, ob kein offensichtlicher Transportschaden vorliegt. Sollten Sie Schäden am Stromkabel oder am Gehäuse entdecken, nehmen Sie das Gerät nicht in Betrieb und setzen Sie sich bitte mit Ihrem Fachhändler in Verbindung.

SICHERHEITSHINWEISE

ACHTUNG! Seien Sie besonders vorsichtig beim Umgang mit der Netzspannung 230 V, 50 Hz oder 115 V, 60 Hz. Bei dieser Spannung können Sie einen lebensgefährlichen elektrischen Schlag erhalten! Bei Schäden, die durch Nichtbeachtung dieser Bedienungsanleitung verursacht werden, erlischt jeder Gewährleistungsanspruch. Bei Sach- oder Personenschäden, die durch unsachgemäße Handhabung oder Nichtbeachtung der Sicherheitshinweise verursacht werden, übernimmt der Hersteller keine Haftung.

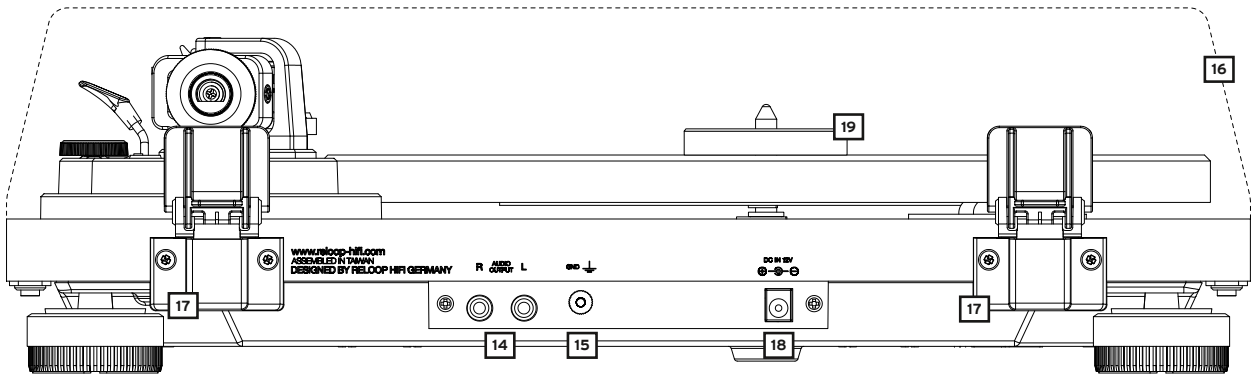
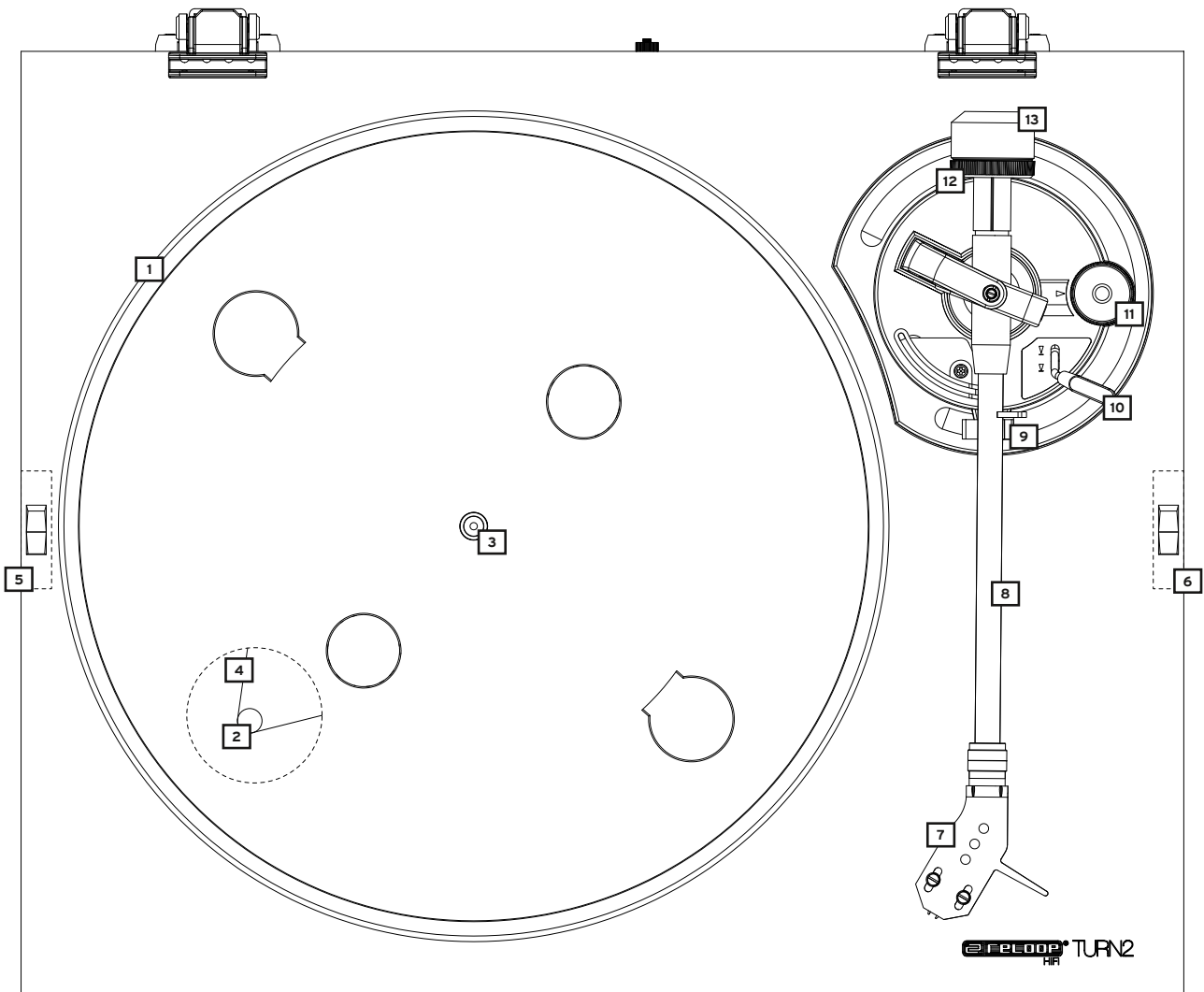
- Dieses Gerät hat das Werk in einwandfreiem Zustand verlassen. Um diesen Zustand zu erhalten und einen gefahrlosen Betrieb sicherzustellen, muss der Anwender unbedingt die Sicherheitshinweise und die Warnvermerke beachten, die in dieser Gebrauchsanleitung enthalten sind.
- Aus Sicherheits- und Zulassungsgründen (CE) ist das eigenmächtige Umbauen und/oder Verändern des Gerätes nicht gestattet. Beachten Sie bitte, dass Schäden, die durch manuelle Veränderungen an diesem Gerät verursacht werden, nicht unter den Gewährleistungsanspruch fallen.
- Im Geräteinneren befinden sich keine zu wartenden Teile, ausgenommen die von außen austauschbaren Verschleißteile. Die Wartung darf nur von fachkundigem Personal durchgeführt werden, ansonsten verfällt die Gewähr!
- Stellen Sie sicher, dass die Stromversorgung erst nach dem Aufbau des Gerätes erfolgt. Den Netzstecker immer als letztes einstecken. Vergewissern Sie sich, dass der Netzschalter auf „OFF“ steht, wenn Sie das Gerät ans Netz anschließen.
- Benutzen Sie nur vorschriftsmäßige Kabel. Achten Sie darauf, dass alle Stecker und Buchsen fest angeschraubt und richtig angeschlossen sind. Bei Fragen wenden Sie sich bitte an Ihren Händler.
- Stellen Sie sicher, dass beim Aufstellen des Produktes das Netzkabel nicht gequetscht oder durch scharfe Kanten beschädigt wird.
- Lassen Sie das Netzkabel nicht mit anderen Kabeln in Kontakt kommen! Seien Sie vorsichtig beim Umgang mit Netzkabeln und -anschlüssen. Fassen Sie diese Teile nie mit nassen Händen an!
- Stecken Sie das Stromkabel nur in geeignete Schukosteckdosen ein. Als Spannungsquelle darf dabei nur eine ordnungsgemäße Netzsteckdose des öffentlichen Versorgungsnetzes verwendet werden.
- Trennen Sie das Gerät bei Nichtbenutzung und vor jeder Reinigung vom Netz! Fassen Sie dazu den Netzstecker an der Grifffläche an und ziehen Sie niemals an der Netzleitung! Schließen Sie bei längerer Nichtbenutzung die Staubschutzhaube.
- Stellen Sie das Gerät auf einer horizontalen und stabilen, schwerentflammaren Unterlage auf.
- Vermeiden Sie Erschütterungen und jegliche Gewaltanwendung bei der Installation oder Inbetriebnahme des Gerätes.
- Achten Sie bei der Wahl des Installationsortes darauf, dass das Gerät nicht zu großer Hitze, Feuchtigkeit und Staub ausgesetzt wird. Vergewissern Sie sich, dass keine Kabel frei herumliegen. Sie gefährden Ihre und die Sicherheit Dritter!
- Stellen Sie keine Flüssigkeitsbehälter, die leicht umfallen können, auf dem Gerät oder in dessen Nähe ab. Falls doch einmal Flüssigkeit in das Geräteinnere gelangen sollte, sofort den Netzstecker ziehen. Lassen Sie das Gerät von einem qualifizierten Servicetechniker prüfen, bevor es erneut genutzt wird. Beschädigungen, die durch Flüssigkeiten im Gerät hervorgerufen wurden, sind von der Gewährleistung ausgeschlossen.
- Betreiben Sie das Gerät nicht in extrem heißen (über 35° C) oder extrem kalten (unter 5° C) Umgebungen. Halten Sie das Gerät von direktem Sonnenlicht und von Wärmequellen wie Heizkörpern, Öfen, usw. (auch beim Transport in geschlossenen Wagen) fern. Sorgen Sie immer für eine ausreichende Ventilation.
- Das Gerät darf nicht in Betrieb genommen werden, wenn es von einem kalten Raum in einen warmen Raum gebracht wurde. Das dabei entstehende Kondenswasser kann unter Umständen Ihr Gerät zerstören. Lassen Sie das Gerät solange uneingeschaltet, bis es Zimmertemperatur erreicht hat!
- Regler und Schalter sollten niemals mit Sprühreinigungsmitteln und Schmiermitteln behandelt werden. Dieses Gerät sollte nur mit einem feuchten Tuch gereinigt werden, verwenden Sie niemals Lösungsmittel oder Waschbenzin zum Reinigen.
- Bei Umzügen sollte das Gerät im ursprünglichen Versandkarton transportiert werden.
- Zu Beginn müssen die Überblendregler und Lautstärkereglers Ihres Verstärkers auf Minimum eingestellt und die Lautsprecherschalter in „OFF“-Position geschaltet sein. Vor dem Lautstellen 8 bis 10 Sekunden warten, um Lautsprecher- und Frequenzweichenschäden zu vermeiden.
- Geräte, die an Netzspannung betrieben werden, gehören nicht in Kinderhände. Lassen Sie deshalb in Anwesenheit von Kindern besondere Vorsicht walten.
- In gewerblichen Einrichtungen sind die Unfallverhütungsvorschriften des Verbandes der gewerblichen Berufsgenossenschaft zu beachten.
- In Schulen, Ausbildungseinrichtungen, Hobby- oder Selbsthilfewerkstätten ist das Betreiben des Gerätes durch geschultes Personal verantwortlich zu überwachen.
- Heben Sie diese Bedienungsanleitung für spätere Fragen und Probleme gut auf.

BESTIMMUNGSGEMÄSSE VERWENDUNG

- Bei diesem Gerät handelt es sich um einen hochwertigen HiFi Plattenspieler, mit dem sich handelsübliche 12" und 7" Schallplatten abspielen lassen. Das Gerät wird dabei an einen Verstärker oder eine HiFi-Anlage angeschlossen.
- Dieses Produkt ist für den Anschluss an 230 V, 50 Hz und 115 V, 60 Hz Wechselspannung zugelassen und wurde ausschließlich zur Verwendung in Innenräumen konzipiert.
- Wird das Gerät anders verwendet als in dieser Bedienungsanleitung beschrieben, kann dies zu Schäden am Produkt führen und der Gewährleistungsanspruch erlischt. Außerdem ist jede andere Verwendung mit Gefahren wie z.B. Kurzschluss, Brand, elektrischem Schlag, etc. verbunden.
- Die vom Hersteller festgelegte Seriennummer darf niemals entfernt werden, da ansonsten der Gewährleistungsanspruch erlischt.

WARTUNG

- Überprüfen Sie regelmäßig die technische Sicherheit des Gerätes auf Beschädigungen des Netzkabels oder des Gehäuses, sowie auf die Abnutzung von Verschleißteilen wie Dreh- und Schieberegler, Antriebsriemen und Tonabnehmern.
- Wenn anzunehmen ist, dass ein gefahrloser Betrieb nicht mehr möglich ist, so ist das Gerät außer Betrieb zu setzen und gegen unbeabsichtigten Betrieb zu sichern. Netzstecker aus der Steckdose ziehen!
- Es ist anzunehmen, dass ein gefahrloser Betrieb nicht mehr möglich ist, wenn das Gerät sichtbare Beschädigungen aufweist, das Gerät nicht mehr funktioniert, nach längerer Lagerung unter ungünstigen Verhältnissen oder nach schweren Transportbeanspruchungen.



LIEFERUMFANG

- Plattenteller
- Staubschutzhaube
- 2x Scharniere für Staubschutzhaube
- Gegengewicht
- PHONO RCA-Kabel mit Erdungsdraht
- DC Netzteil mit internationalen Adaptern
- Filzmatte
- Bedienungsanleitung
- Ortofon OM10 Tonabnehmer & Headshell

BEZEICHNUNGEN

1. Plattenteller
2. Antriebsnabe
3. Plattentellernabe
4. Antriebsriemen
5. EIN/AUS Schalter
6. 33/45 Umschalter
7. Headshell mit Ortofon OM10 (vormontiert)
8. Tonarm
9. Tonarmstütze
10. Tonarmlift
11. Anti-Skating Rad
12. Gegengewichtsskala
13. Gegengewicht
14. Audio Ausgangsbuchsen (Cinch)
15. Erdungsschraube (GND)
16. Abdeckhaube
17. Scharniere für Abdeckhaube
18. Netzteil-Anschluss
19. 7" Adapter (Puck)

AUFBAU & ANSCHLÜSSE

1. Befestigen Sie den Plattenteller -1- auf dem Motor. Legen Sie dazu den Plattenteller über die Plattentellernabe -3-.
2. Ziehen Sie den Riemen -4-, der auf der Unterseite des Plattentellers anliegt, über die Antriebsnabe -2-.
3. Legen Sie die mitgelieferte Filzmatte über die Plattentellernabe -3- auf den Plattenteller.
4. Stecken Sie das Gegengewicht -13- auf den Tonarm -8-.
HINWEIS! Die Gegengewichtsskala -12- muss dabei nach vorne zeigend sein.
5. Schrauben Sie das Headshell mit Tonabnehmersystem -7- in den Tonarm -8- ein. Das Tonabnehmersystem lässt sich bei Bedarf leicht austauschen:
 - a) Lösen Sie zunächst die Befestigungsschrauben an dem Headshell und ziehen Sie die Kabel des mitgelieferten Tonabnehmersystems ab.
 - b) Entfernen Sie das alte Tonabnehmersystem aus dem Headshell.
 - c) Verbinden Sie nun die Anschlussdrähte des Headshells mit den Anschlüssen des Tonabnehmersystems und beachten Sie die Übereinstimmung der Drähtebelegung:

| FARBE | KANAL & POLUNG |
|---------------|-------------------|
| I. Weiß (L+) | Links, Plus-Pol |
| II. Blau (L-) | Links, Minus-Pol |
| III. Rot (R+) | Rechts, Plus-Pol |
| IV. Grün (L-) | Rechts, Minus-Pol |

- d) Ziehen Sie die Befestigungsschrauben an dem Headshell fest an.
6. Verbinden Sie das mitgelieferte Cinch-Kabel (RCA) mit den Audio-Ausgangsbuchsen -14 / 15- und schließen Sie das Kabel an einen Phono-Eingang Ihres Verstärkers oder HiFi-Anlage an.
 7. Verbinden Sie das Netzteil mit der Anschlussbuchse -18- und mit einer Steckdose.

BEDIENUNG

1. Gegengewicht
Stellen Sie den Tonarmlift -10- auf die Position „AB“. Bewegen Sie nun den Tonarm -8- bis kurz vor den Plattenteller -1-. Stellen Sie das Gegengewicht -13- durch Drehen im Uhrzeigersinn so ein, dass der Tonarm -8- weder nach oben noch nach unten kippt, d.h. er sollte parallel zur Platte ausbalanciert sein. Führen Sie den Tonarm -8- anschließend wieder zurück in die Tonarmstütze -9-. Stellen Sie die Gegengewichtsskala -12- am Gegengewicht so ein, dass die Position „0“ über der Markierungslinie steht. Drehen Sie das Gegengewicht weiter im Uhrzeigersinn, bis die Skala den Wert anzeigt, welcher der empfohlenen Nadelauflagekraft des Tonabnehmersystems entspricht.
2. Anti-Skating-Rad
Stellen Sie das Anti-Skating Rad -11- so ein, dass der Wert dem der Nadelauflagekraft des Tonabnehmersystems entspricht.
3. Strom einschalten
Nachdem alle Anschlüsse & Einstellungen vorgenommen wurden, können Sie das Gerät mit dem EIN/AUS Schalter -5- einschalten.
4. Abspielen
Legen Sie die Schallplatte auf die Filzmatte auf dem Plattenteller -1-. Wählen Sie mit den 33/45 Umschalter -6- die passende Geschwindigkeit für Ihren Tonträger. Entfernen Sie den Nadelschutz vom Tonabnehmersystem -7-. Stellen Sie nun den Tonarmlift -10- in die Position „AUF“ und bewegen Sie den Tonarm -8- über die abzuspielende gewünschte Stelle der Schallplatte. Stellen Sie dann den Tonarmlift -10- in die Position „AB“, so dass sich der Tonarm auf die Schallplattenrinne senkt.

HINWEIS! Sie können den Tonarmlift auch dauerhaft in der Position „AB“ belassen und den Tonarm manuell auf die gewünschte Stelle absenken. Achten Sie dabei darauf, die Nadel des Tonabnehmersystems nicht zu beschädigen.
5. Abdeckhaube (Staubschutz)
Die Abdeckhaube dient zum Staubschutz und sicheren Aufbewahrung Ihres Plattenspielers. Allerdings empfehlen wir während der Wiedergabe von Schallplatten die Abdeckhaube zu entfernen, da sie sich sonst störend auf das Klangbild auswirken kann. Ferner, sollte Ihr Plattenspieler auf eine möglichst resonanzfreie Unterlage wie beispielsweise einer Multiplexplatte oder Holz platziert werden.

TECHNISCHE DATEN

Plattenspieler:

Typ: Riemenangetriebener Plattenspieler
Antrieb: Riemenantrieb
Motor: DC Motor
Plattenspieler-Geschwindigkeiten: 2 Geschwindigkeiten (33 1/3, 45 RPM)
Gleichlaufschwankung: 0,2% WRMS*
Rauschabstand: >65 dB (a-weight)

*Auswirkungen von Tonabnehmer, Schallplatte und Tonarm bleiben unberücksichtigt

Plattenteller:

Material: Aluminium Druckguss
Durchmesser: 300 mm
Gewicht: 550 g

Tonarm:

Typ: Statisch balanciert, gerade
Effektive Länge: 224 mm
Überhang: 19 mm
Spurfehler-Winkel: 25°
Auflagekraft: 1,5 g
Anwendbares Tonabnehmer-Gewicht: 4~6 g
Anti-Skating Bereich: 0 - 3 g

Anschlüsse: 1x PHONO Out (vergoldet), 1x GND Erdungsanschluss

Generell:

Stromversorgung: DC 12V, 500mA
Stromverbrauch: 6W
Maße: 420 (B) x 340 (T) x 121 (H) mm (inkl. Staubschutzhaube)
Gewicht: ca. 4,6 kg

Ortophon OM10:

Ausgangsleistung bei 1000 Hz, 5 cm/Sek.: 4 mV
Kanal-Balance bei 1 kHz: 2 dB
Kanaltrennung bei 1 kHz: 22 dB
Kanaltrennung bei 15 kHz: 15 dB
Frequenzgang bei - 3dB: 20-22.000 Hz
Frequenzgang: 20-20.000 Hz + 3 / - 1 dB
Tracking bei 315 Hz bei empfohlener Auflagekraft: 70 µm
Compliance, dynamisch, lateral: 25 µm/mN
Nadel-Typ: Elliptisch
Nadelspitzen-Radius: r/R 8/18 µm
Auflagekraftbereich: 1,25-1,75 g (12,5-17,5 mN)
Empfohlene Auflagekraft: 1,5 g (15 mN)
Tracking-Winkel: 20°
Interne Impedanz, DC Widerstand: 750 Ohm
Interne Induktivität: 450 mH
Empfohlener Lastwiderstand: 47 kOhm
Empfohlene Lastkapazität: 200-500 pF
Farbe Tonabnehmersystem Körper/Nadel: Schwarz
Gewicht Tonabnehmersystem: 5 g
Ersatznadeleinschub: Stylus 10

Hinweis: Änderungen der technischen Daten jederzeit vorbehalten. Die angegebenen Daten sind ungefähre Werte.

Reloop HiFi wünscht Ihnen nun viel Spaß!

Reloop HiFi
www.reloop-hifi.com

Fax ++49/251/6099368

Global Distribution GmbH
Schuckertstr. 28
48153 Münster/Germany

CAUTION! For your own safety, please read this operation manual carefully before initial operation! All persons involved in the installation, setting-up, operation, maintenance and service of this device must be appropriately qualified and observe this operation manual in detail. This product complies with the requirements of the applicable European and national regulations. Conformity has been proven. The respective statements and documents are deposited at the manufacturer.

Before operating this equipment we ask you to carefully study and observe all instructions.

Please remove the Reloop TURN2 from its packaging. Check before initial operation to make sure that the device has not been visibly damaged during transport. If you detect any damage to the power cable or the casing, do not operate the device. Contact your specialised dealer.

SAFETY INSTRUCTIONS

CAUTION! Please exercise particular caution when handling 230 V, 50 Hz or 115 V, 60 Hz power voltage. This voltage rating may lead to a critical electrical shock! Any damage caused by the non-observance of this operation manual excludes any warranty claims. The manufacturer is not liable for any damage to property or for personal injury caused by improper handling or non-observance of the safety instructions.

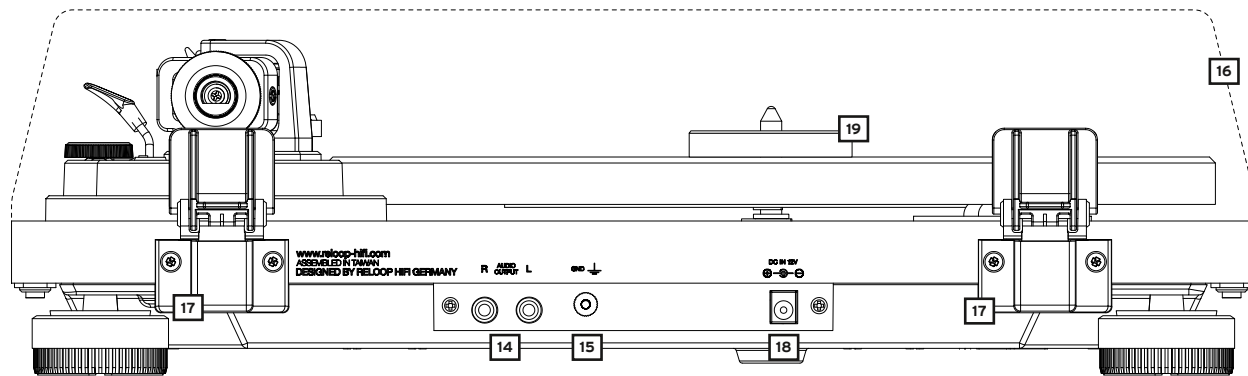
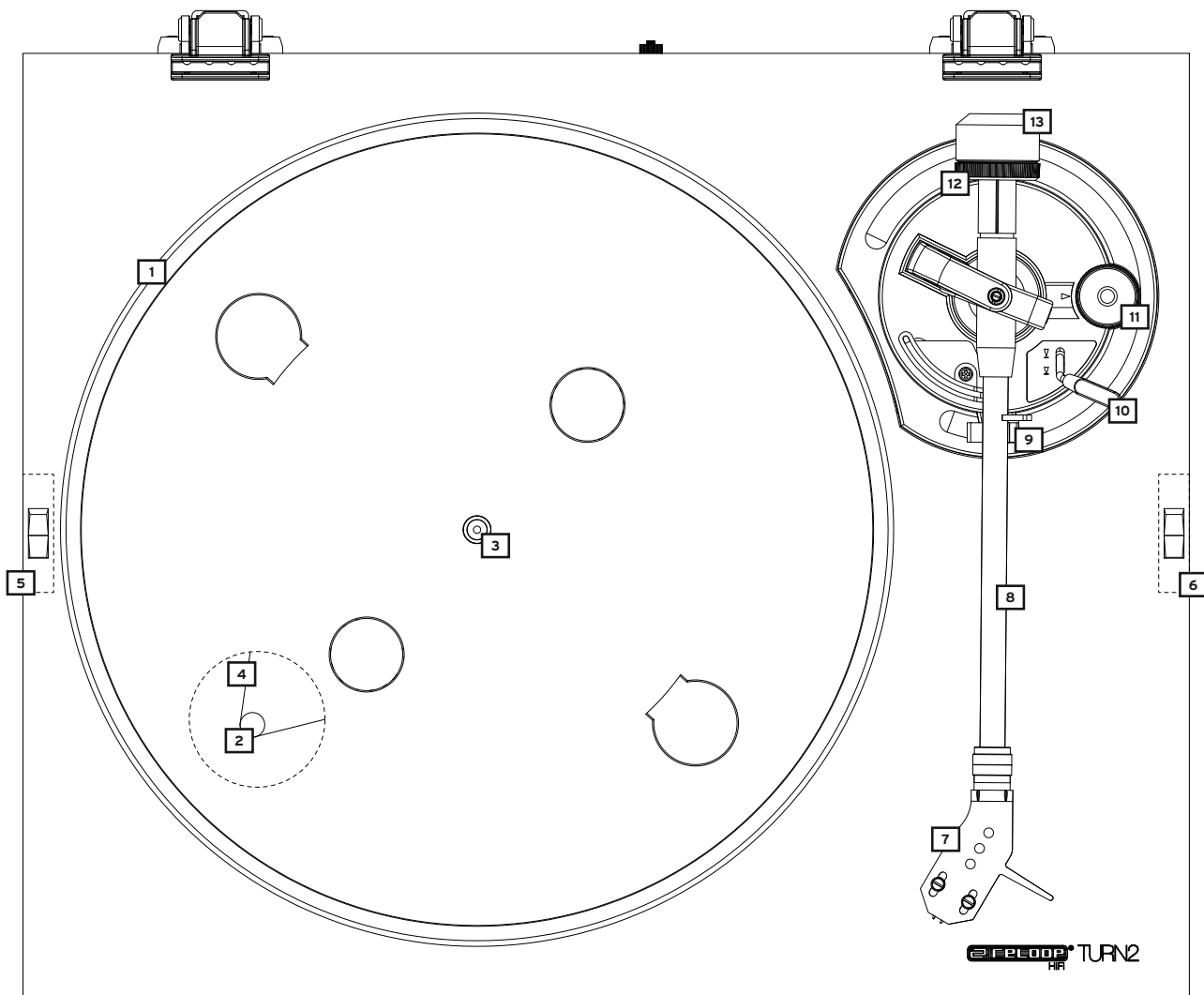
- This device left the works in perfect condition. To maintain this condition and to ensure a risk-free operation the user must observe the safety instructions and warnings contained in this operation manual.
- For reasons of safety and certification (CE) the unauthorised conversion and/or modification of the device is prohibited. Please note that in the event of damage caused by manual modification to this device, any warranty claims are excluded.
- The inside of the device does not contain any parts which require maintenance, with the exception of wear parts that can be exchanged from the outside. Qualified staff must carry out maintenance, otherwise warranty does not apply!
- Ensure that power will only be supplied after the device has been fully set up. Always plug in the mains plug last. Ensure that the mains switch is in the „OFF“ position when connecting the device to power.
- Only use cables that comply with regulations. Observe that all jacks and bushes are tightened and correctly hooked up. Refer to your dealer, if you have any questions.
- Ensure that when setting up the product the mains cable is not squashed or damaged by sharp edges.
- Prevent the mains cable from coming into contact with other cables! Exercise great care when handling mains cables and connections. Never touch these parts with wet hands!
- Connect the power cable exclusively to appropriate shock-proof outlets. The only supply point to be used is a supply outlet in accordance with specifications of the public supply network.
- Disconnect the device from the supply outlet when not in use and before cleaning! Be sure to hold the mains plug by the body. Never pull the mains cord! When not using the turntable for longer periods of time, close the dust guard.
- Position the device on a horizontal and stable low-flame base.
- Avoid any concussions or violent impact when installing or operating the device.
- When selecting the location of installation, make sure that the device is not exposed to excessive heat, humidity, and dust. Be sure that no cables lie around openly. You will endanger your own safety and that of others!
- Do not rest any containers filled with liquid that could easily spill onto the device or in its immediate vicinity. If, however, fluids should access the inside of the device, immediately disconnect the mains plug. Have the device checked by a qualified service technician before re-use. Damage caused by fluids inside the device is excluded from warranty.
- Do not operate the device under extremely hot (in excess of 35° C) or extremely cold (below 5° C) conditions. Keep the device away from direct exposure to the sun and heat sources such as radiators, ovens, etc. (even during transport in a closed vehicle). Always ensure sufficient ventilation.
- The device must not be operated after being taken from a cold environment into a warm environment. The condensation caused hereby may destroy your device. Do not switch on or operate the device until it has reached ambient temperature!
- Controls and switches should never be treated with spray-on cleaning agents and lubricants. This device should only be cleaned with a damp cloth. Never use solvents or cleaning fluids with a petroleum base for cleaning.
- When relocating, the device should be transported in its original packaging.
- When starting operation, the cross-faders and volume controls of your amplifier must be set to minimum level. Bring the loudspeaker switches into the „OFF“ position. Wait between 8 to 10 seconds before increasing the volume to avoid damage to loudspeakers and the diplexer.
- Devices supplied by voltage should not be left in the hands of children. Please exercise particular care when in the presence of children.
- At commercial facilities the regulations for the prevention of accidents as stipulated by the association of professional associations must be observed.
- At schools, training facilities, hobby and self-help workshops the operation of the device must be monitored with responsibility by trained staff.
- Keep this operation manual in a safe place for later reference in the event of questions or problems.

APPLICATION IN ACCORDANCE WITH REGULATIONS

- This device is a high-quality HiFi turntable that can be used to play standard 12“ and 7“ records. To do so, the device has to be connected to an amplifier or HiFi sound system.
- This product is authorised for connection to 230 V, 50 Hz and 115 V, 60 Hz AC and is designed exclusively for indoor application.
- If the device is used for any other purposes than those described in the operation manual, damage can be caused to the product, leading to the exclusion of warranty rights. Moreover, any other application that does not comply with the specified purpose harbours risks such as short circuit, fire, electric shock, etc.
- The serial number determined by the manufacturer must never be removed to uphold the warranty rights.

MAINTENANCE

- Check the technical safety of the device regularly for damage to the mains line or the casing, as well as for wear of wear parts such as rotary, sliding switches, driving belt and pick-up.
- If it is to be assumed that the safe operation is no longer feasible, then the device must be disconnected and secured against accidental use. Always disconnect the mains plug from the outlet!
- It must be assumed that a safe operation is no longer feasible, if the device bears visible defects, the device no longer functions, following longer storage under unfavourable conditions or after major transport stress.



INCLUDED ACCESSORIES:

- Turntable platter
- Dust cover
- 2x Dust cover hinges
- Balance counter weight
- Phono RCA cable with ground wire
- DC power supply with international plugs
- Felt mat
- Instruction manual
- Ortofon OM10 cartridge
- Headshell

DESIGNATION

1. Record Platter
2. Drive Hub
3. Record Platter Hub
4. Drivebelt
5. ON/OFF Button
6. 33/45 Switch
7. Headshell with Ortofon OM10 (pre-installed)
8. Tonearm
9. Tonearm Support
10. Tonearm Lift
11. Anti-Skating Wheel
12. Counterweight Scale
13. Counterweight
14. Audio Output (RCA)
15. Ground Screw (GND)
16. Dust Cover
17. Hinges for Dust Cover
18. Power Supply Unit Connection
19. 7" Adapter (Puck)

SETTING UP & CONNECTIONS

1. Mount the Platter -1- onto the motor. To do so, place the Platter above the Turntable Hub -3-.
2. Pull the belt -4- to the lower side of the Turntable over the Drive Hub -2-.
3. Place the supplied felt mat above the Turntable Hub -3- and onto the Turntable.
4. Place the Counterweight -13- onto the Tonearm -8-.
NOTE! The Counterweight Scale -12- has to face forward.
5. Screw the Headshell with Pick-Up System -7- into the Tonearm -8-. The pick-up system is easy to exchange, if required:
 - a) First loosen the fastening screw on the headshell and disconnect the cable of the supplied pick-up system.
 - b) Remove the old pick-up system from the headshell.
 - c) Now connect the leads of the pick-up system and observe the assignment of wires:

| Colour | Polarity |
|----------------|----------------------|
| I. White (L+) | Left, Positive Pole |
| II. Blue (L-) | Left, Negative Pole |
| III. Red (R+) | Right, Positive Pole |
| IV. Green (R-) | Right, Negative Pole |

- d) Tighten the fastening screws on the headshell.
6. Connect the included RCA cable to the Audio Output -14- / -15- and connect the cable to a phono input of your amplifier or HiFi sound system.
 7. Connect the Power Supply Unit to its appropriate connection -18- and a power outlet.

OPERATION

1. Counterweight
Bring the Tonearm Lift -10- to the „DOWN“ position. Guide the Tonearm -8- just in front of the Turntable -1-. Adjust the Counterweight -13- by turning it clockwise as such that the Tonearm -8- does not lean up nor down, i.e. it should be balanced parallel to the record. Then return the Tonearm -8- to its support -9-. Set the Counterweight Scale -12- as such that the „0“ position is above the marked line. Continue turning the counterweight clockwise until the scale indicates the value which corresponds to the recommended stylus force of the pick-up system.
2. Anti-Skating Wheel
Adjust the Anti-Skating Wheel -11- as such that the value of the stylus force corresponds to the stylus force of the pick-up system.
3. Turning on Power
After all connections have been made and all settings have been adjusted you can turn the device on via the ON/OFF Button -5-.
4. Playback
Place the record on the felt mat that is placed on the record platter -1-. Select the correct speed for your record via the 33/45 Switch -6-. Remove the headshell from the Pick-Up System -7-. Now bring the Tonearm Lift -10- into the „UP“ position and move the Tonearm -8- just above the desired position of the record. Then bring the Tonearm Lift -10- „Down“ so that the Tonearm -8- lowers into the vinyl groove.
NOTE! It is possible to leave the Tonearm Lift permanently in a „Down“ position and to lower the Tonearm manually onto the desired position. When doing so, be sure not to damage the stylus of the Pick-Up System.
5. Dust Cover
The Dust Cover protects your turntable and allows safekeeping. However, we recommend to remove the Dust Cover during playback of records as it may have a negative impact on the acoustic pattern. Moreover, your turntable should be placed on a resonance-free base, such as a multiplex or wooden panel.

TECHNICAL SPECIFICATIONS

Turntable Section:

Type: Belt-Driven Analogue Turntable System
Drive: Belt drive
Motor: DC Motor
Turntable Speeds: 2 speeds (33 1/3, 45 rpm)
Wow and flutter: 0.2% WRMS*
S/N Ratio: >65 dB (a-weight)

*Impact of stylus, record and tone arm not taken into account

Turntable Platter:

Material: aluminium die-cast
Diameter: 300 mm
Weight: 550 g

Tonearm Section:

Type: Static Balanced Straight Tonearm
Effective Length: 224 mm
Overhang: 19 mm
Tracking Error Angle: 25°
Tracking Force: 1.5 g
Applicable Cartridge Weight: 4~6 g
Anti-Skating Range: 0 - 3 g

Terminals: 1x RCA Out (gold-plated), 1x GND Earth Terminal

General:

Power supply: DC 12V, 500mA
Power Consumption: 6W
Dimensions: 420 (W) x 340 (D) x 121 (H) mm (incl. Dust cover)
Weight: Approx. 4.6kg

Cartridge Ortofon OM10

Output voltage at 1000 Hz, 5cm/sec.: 4 mV
Channel balance at 1 kHz: 2 dB
Channel balance at 1 kHz: 22 dB
Channel separation at 15 kHz: 15 dB
Frequency range at - 3dB: 20-22.000 Hz
Frequency response: 20-20.000 Hz + 3 / - 1 dB
Tracking ability at 315 Hz at recommended tracking force: 70 µm
Compliance, dynamic, lateral: 25 µm/mN
Stylus type: Elliptical
Stylus tip radius: r/R 8/18 µm
Tracking force range: 1,25-1,75 g (12,5-17,5 mN)
Tracking force, recommended: 1,5 g (15 mN)
Tracking angle: 20°
Internal impedance, DC resistance: 750 Ohm
Internal inductance: 450 mH
Recommended load resistance: 47 kOhm
Recommended load capacitance: 200-500 pF
Cartridge colour, body/stylus: Black
Cartridge weight: 5 g
Replacement stylus unit: Stylus 10

Note: Subject to alterations. The specified data is of approximate value.

Have fun with your Reeloo HiFi device!

Reeloo HiFi
www.reeloo-hifi.com

Fax ++49/251/6099368

Global Distribution GmbH
Schuckertstr. 28
48153 Münster/Germany

ATTENTION ! Pour votre propre sécurité, veuillez lire attentivement ce mode d'emploi avant la première utilisation ! Toutes les personnes chargées de l'installation, de la mise en service, de l'utilisation, de l'entretien et la maintenance de cet appareil doivent posséder les qualifications nécessaires et respecter les instructions de ce mode d'emploi. Ce produit est conforme aux directives européennes et nationales, la conformité a été certifiée et les déclarations et documents sont en possession du fabricant.

Avant la mise en service, nous vous prions de lire attentivement ce mode d'emploi et de respecter les instructions pendant l'utilisation.

Retirez le Reloop TURN2 de son emballage. Avant la première mise en service, vérifiez le bon état de l'appareil. Si le boîtier ou le câble sont endommagés, n'utilisez pas l'appareil et contactez votre revendeur.

CONSIGNES DE SÉCURITÉ

ATTENTION ! Soyez particulièrement vigilant lors des branchements avec la tension secteur 230 V, 50 Hz ou 115 V, 60 Hz. Une décharge électrique à cette tension peut être mortelle ! La garantie exclue tous les dégâts dus au non-respect des instructions de ce mode d'emploi. Le fabricant décline toute responsabilité pour les dégâts matériels et personnels dus à un usage incorrect ou au non-respect des consignes de sécurité.

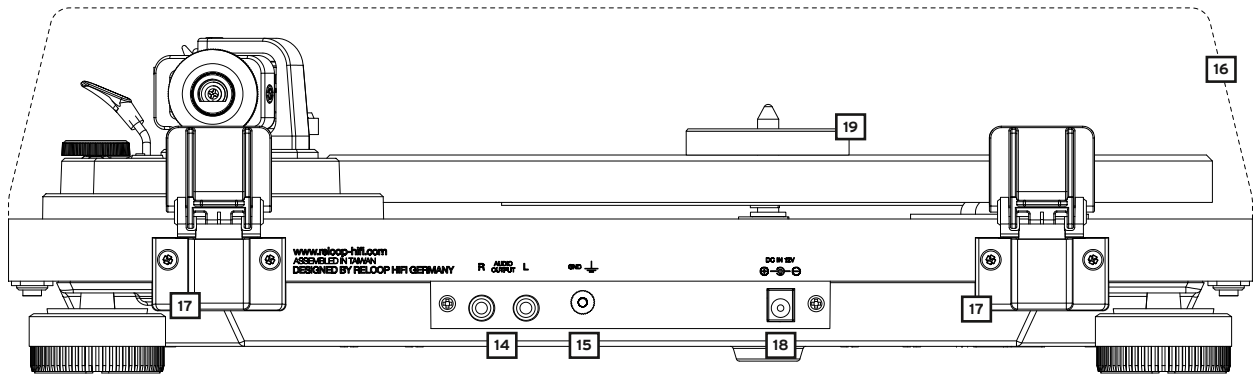
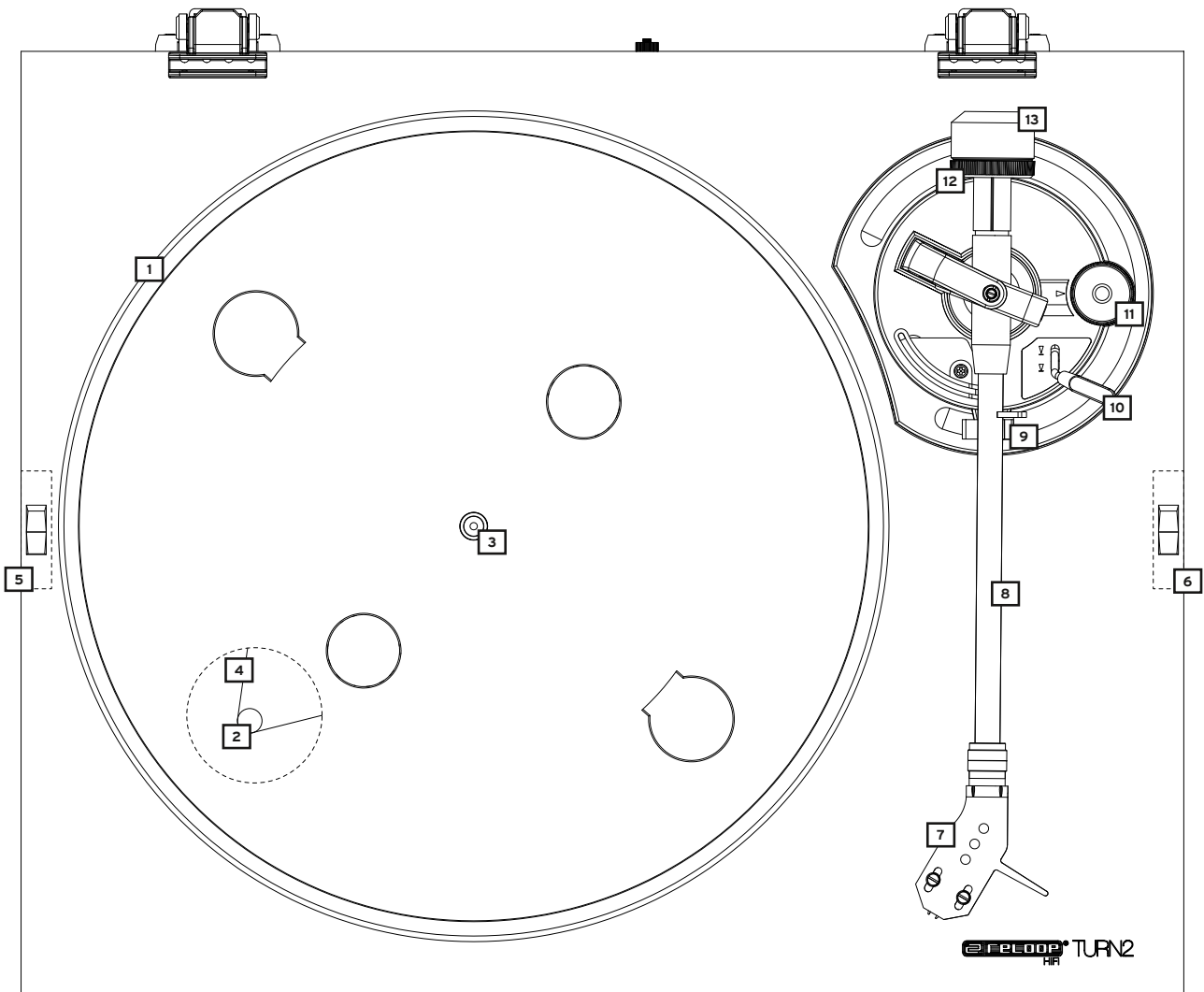
- Cet appareil a quitté l'usine de fabrication en parfait état. Afin de conserver cet état et assurer la sécurité de fonctionnement, l'utilisateur doit absolument respecter les consignes de sécurité et les avertissements indiqués dans ce mode d'emploi.
- Pour des raisons de sécurité et de certification (CE), il est interdit de transformer ou modifier cet appareil. Tous les dégâts dus à une modification de cet appareil ne sont pas couverts par la garantie.
- Le boîtier ne contient aucune pièce nécessitant un entretien, à l'exception de pièces d'usure pouvant être remplacées de l'extérieur. La maintenance doit exclusivement être effectuée par du personnel qualifié afin de conserver les droits de garantie !
- Veillez à n'effectuer le raccordement secteur qu'une fois l'installation terminée. Branchez toujours la fiche secteur en dernier. Vérifiez que l'interrupteur principal soit sur „OFF“ avant de brancher l'appareil.
- Utilisez uniquement des câbles conformes. Veillez à ce que toutes les fiches et douilles soient bien vissées et correctement connectées. Si vous avez des questions, contactez votre revendeur.
- Veillez à ne pas coincer ou endommager le cordon d'alimentation par des arêtes tranchantes lorsque vous installez l'appareil.
- Prenez garde à ce que le cordon électrique n'entre pas en contact avec d'autres câbles et soyez prudent lorsque vous manipulez des lignes ou des prises électriques. Ne touchez jamais ces éléments avec des mains humides !
- Vérifiez que le sélecteur de tension -4- soit correctement réglé sur la tension nationale (230 V, 50 Hz ou 115 V, 60 Hz) (Allemagne : 230 V, 50 Hz). Le fabricant décline toute responsabilité pour les dégâts dus à un mauvais réglage du sélecteur de tension. Ce cas n'est pas couvert par la garantie.
- Insérez uniquement le cordon d'alimentation dans des prises électriques de sécurité. La source de tension utilisée doit uniquement être une prise électrique en ordre du réseau d'alimentation publique.
- Débranchez l'appareil lorsque vous ne l'utilisez pas ou pour le nettoyer ! Pour débrancher l'appareil, tirez toujours sur la prise, jamais sur le câble ! Fermez le couvercle anti-poussières lorsque vous n'utilisez pas la platine.
- Placez l'appareil sur une surface plane, stable et difficilement inflammable. En cas de larsen, éloignez les enceintes de l'appareil.
- - Évitez tous les chocs et l'emploi de la force lors de l'installation et l'utilisation de l'appareil.
- Installez l'appareil dans un endroit à l'abri de la chaleur, de l'humidité et de la poussière. Ne laissez pas traîner les câbles pour votre sécurité personnelle et celle de tiers !
- Ne placez jamais des récipients de liquides susceptibles de se renverser sur l'appareil ou à proximité directe. En cas d'infiltration de liquides dans le boîtier, retirez immédiatement la fiche électrique. Faites contrôler l'appareil par un technicien qualifié avant de le réutiliser. La garantie exclue tous les dégâts dus aux infiltrations de liquides.
- N'utilisez pas l'appareil dans un environnement extrêmement chaud (plus de 35°C) ou froid (sous 5° C). N'exposez pas l'appareil directement aux rayons solaires ou à des sources de chaleur telles que radiateurs, fours, etc. (également valable lors du transport). Assurez toujours une ventilation convenable.
- N'utilisez pas l'appareil lorsqu'il est amené d'une pièce froide dans une pièce chaude. L'eau de condensation peut détruire votre appareil. Laissez l'appareil hors tension jusqu'à ce qu'il ait atteint la température ambiante !
- Ne nettoyez jamais les touches et curseurs avec des produits aérosols ou gras. Utilisez uniquement un chiffon légèrement humide, jamais de solvants ou d'essence.
- Utilisez l'emballage original pour transporter l'appareil.
- Réglez d'abord les curseurs de réglage et de volume de votre ampli au minimum et les interrupteurs des enceintes sur „OFF“. Attendez 8 à 10 secondes avant d'augmenter le volume afin d'éviter d'endommager les enceintes et le diviseur de fréquence.
- Les appareils électriques ne sont pas des jouets. Soyez particulièrement vigilants en présence d'enfants.
- Les directives de prévention des accidents de l'association des fédérations professionnelles doivent être respectées dans les établissements commerciaux.
- Dans les écoles, instituts de formation, ateliers de loisirs etc. l'utilisation de l'appareil doit être effectuée sous la surveillance de personnel qualifié.
- Conservez ce mode d'emploi pour le consulter en cas de questions ou de problèmes.

UTILISATION CONFORME

- Cet appareil est une platine vinyle professionnelle qui permet de lire des disques de 12" et 7" du commerce. L'appareil doit être connecté à une console de mixage ou à un ampli.
- Ce produit est certifié pour le branchement sur secteur 230 V, 50 Hz et 115 V, 60 Hz tension alternative et est exclusivement conçu pour être utilisé en local fermé.
- Toute utilisation non conforme peut endommager le produit et annuler les droits de garantie. En outre, toute utilisation autre que celle décrite dans ce mode d'emploi peut être source de court-circuits, incendies, décharge électrique, etc.
- Le numéro de série attribué par le fabricant ne doit jamais être effacé sous peine d'annuler les droits de garantie.

ENTRETIEN

- Contrôlez régulièrement le bon état de l'appareil (boîtier, cordon), et des pièces d'usure telles que boutons et curseurs, courroie d'entraînement et cellule.
- Si vous supposez que l'appareil ne peut plus être utilisé en toute sécurité, mettez l'appareil hors-service et assurez-le contre toute réutilisation involontaire. Débranchez la fiche électrique de la prise de courant !
- La sécurité d'emploi est susceptible d'être affectée lorsque l'appareil est visiblement endommagé, ne fonctionne plus correctement, après un stockage prolongé dans des conditions défavorable ou après une forte sollicitation de transport.



ACCESSOIRES FOURNIS

- Plateau
- Couvercle de la platine
- 2x Charnières pour le couvercle de la platine
- Contrepoids
- Cable RCA Phono
- Adaptateur secteur au niveau international
- Tapis en feutre
- Mode d'emploi
- Porte-cellule & cellule à aimant mobile Ortofon OM10

DÉSIGNATIONS

1. Plateau de lecture
2. Moyeu d'entraînement
3. Moyeu du plateau de lecture
4. Courroie d'entraînement
5. Interrupteur MARCHÉ/ARRÊT
6. Commutateur 33/45
7. Cellule avec Ortofon OM10 prémontée
8. Bras de lecture
9. Support de bras de lecture
10. Lève-bras
11. Molette antidérapage
12. Graduation contrepoids
13. Contrepoids
14. Prises de sortie audio (coaxiales)
15. Prise de terre (GND)
16. Capot
17. Charnière du capot
18. Branchement bloc secteur
19. Adaptateur 7"

ASSEMBLAGE & CONNEXIONS

1. Fixez la table de lecture -1- sur le moteur. Placez la table de lecture dans la broche de table de lecture -3-.
2. Tirez la courroie enroulée en dessous de la table de lecture par dessus la broche d'entraînement -2-.
3. Poser la feutrine livrée sur le plateau de lecture, centrée sur le moyeu du plateau de lecture -3-.
4. Fixez le contre-poids -13- sur le bras de lecture.
REMARQUE: La graduation du contre-poids -12- doit être dirigée vers l'avant.
5. Vissez la cellule avec pick up -7- au bras de lecture -8-. La tête de lecture se laisse aisément remplacer le cas échéant:
 - a) Dévissez d'abord les vis de fixation de la cellule et débranchez le câble de la tête de lecture fournie avec l'appareil.
 - b) Démontez la tête de lecture de la cellule.
 - c) Raccordez les câbles de connexion de la cellule avec les connecteurs du système et respectez l'affectation des câbles:

| Couleur | Canal et polarité |
|-----------------|----------------------|
| I. Blanc (L+) | Gauche, pôle positif |
| II. Bleu (L-) | Gauche, pôle négatif |
| III. Rouge (R+) | Droite, pôle positif |
| IV. Vert (R-) | Droite, pôle négatif |

- d) Resserrez les vis de fixation de la cellule.
6. Raccorder le câble coaxial (RCA) livré aux prises de sortie audio -14- / -15- et le brancher sur une entrée Phono de votre ampli ou de votre chaîne HiFi.
 7. Raccorder le bloc secteur au connecteur d'alimentation -18- et à une prise secteur.

UTILISATION

1. Contre-poids
Placez le lève-bras -10- en position „BAS“. Déplacez ensuite le bras de lecture -8- jusqu'au bord de la table de lecture -1- . Réglez le contre-poids -13- en le tournant dans le sens des aiguilles d'une montre de manière à ce que le bras ne bascule plus et reste parallèle à la table de lecture. Reposez le bras sur son support -9-. Réglez la graduation du contre-poids -12- jusqu'à ce que la position „0“ se trouve au-dessus de la ligne de marquage de la gaine du bras de lecture. Tournez ensuite le contre-poids dans le sens des aiguilles d'une montre jusqu'à ce que la graduation indique la valeur correspondant à la force d'application recommandée de l'aiguille de la tête de lecture.
2. Molette anti-dérapiage
Réglez la molette anti-dérapiage -11- de manière à ce que sa valeur corresponde à la force d'application de l'aiguille de la tête de lecture.
3. Mise sous tension
Après avoir effectué tous les branchements & réglages, vous pouvez allumer l'appareil avec l'interrupteur MARCHE/ARRÊT -5-.
4. Lecture
Placez le disque sur la feutrine du plateau de lecture -1-. Sélectionner la vitesse adéquate pour le disque avec le commutateur 33/45 -6-. Retirer la protection de la tête de lecture -7-. Régler le lève-bras -10- sur „UP“ et amener le bras -8- au-dessus du sillon du disque, là où vous voulez commencer la lecture. Régler ensuite le lève-bras -10- sur „DOWN“ pour abaisser la tête de lecture sur le sillon.
REMARQUE: Vous pouvez aussi laisser le lève-bras sur „BAS“ et abaisser le bras manuellement. Prenez soin de ne pas endommager l'aiguille de la tête de lecture.
5. Capot (protection antipoussières)
Le capot sert à ranger sûrement et à protéger votre platine vinyle contre les poussières. Cependant, lors de la lecture de disques, nous recommandons d'ôter le capot qui est susceptible d'affecter la qualité de sonorité. En outre, il convient d'installer votre platine vinyle sur un support si possible exempt de résonance, tel qu'une plaque en Multiplex ou en bois.

CARACTÉRISTIQUES

Type de platine:entraînement par courroie
Moteur:moteur DC
Vitesses:33 1/3, 45
Pleurage et scintillement:0,2 % WRMS*
Connectique:coaxiale (dorée)
Longueur du bras de lecture:224 mm
Diamètre du plateau de lecture:300 mm
Anti-Skating:0-3 g
Tête de lecture:MM (Ortofon OM10)
Force d'appui de l'aiguille:1,5 g
Consommation:6 W
Rapport signal/bruit:> 65 dB ou plus
Dimensions:420 x 340 x 121 mm
Poids:4,6 kg

*Sans considération des effets de la tête de lecture, du disque et du bras de lecture.

Ortofon OM10 :

Puissance de sortie à 1000 Hz, 5 cm/sec.:4 mV
Balance par canal à 1 kHz:2 dB
Séparation des canaux à 1 kHz:22 dB
Séparation des canaux à 15 kHz:15 dB
Réponse en fréquence à -3 dB:20-22000 Hz
Réponse en fréquence:20-20000 Hz + 3 / - 1 dB
Tracking à 315 Hz avec force d'appui recommandée:70 µm
Compliance, dynamique, latérale:25 µm/mN
Type d'aiguille:Elliptique
Rayon de pointe d'aiguille:r/R 8/18 µm
Plage de force d'appui:1,25-1,75 g (12,5-17,5 mN)
Force d'appui recommandée:1,5 g (15 mN)
Angle de Tracking:20 °
Impédance interne, résistance CC:750 Ohm
Inductance interne:450 mH
Résistance de charge recommandée:47 kOhm
Capacité de charge recommandée:200-500 pF
Couleur de la tête de lecture corps/aiguille:Noir
Poids de la tête de lecture:5 g
Pointe de lecture de rechange:Stylus 10

Note: Sous réserve de modification des caractéristiques. Les valeurs indiquées sont approximatives.

Reloop HiFi vous souhaite beaucoup de plaisir !

Reloop HiFi
www.reloop-hifi.com

Fax ++49/251/6099368

Global Distribution GmbH
Schuckertstr. 28
48153 Münster/Germany

¡ATENCIÓN! En aras de su propia seguridad, lea detenidamente este manual de instrucciones antes de la primera puesta en marcha! Todas las personas relacionadas con el montaje, la puesta en marcha, la operación, el mantenimiento y la reparación de este equipo deben estar correctamente cualificadas y haber leído con atención este manual de instrucciones. Este producto cumple con los requisitos de las directivas europeas y nacionales, se ha comprobado la conformidad y las declaraciones y los documentos correspondientes están en posesión del fabricante.

Antes de la puesta en marcha, lea detenidamente las instrucciones y asegúrese de cumplirlas.

Retire el equipo Reloop TURN2 de la caja. Antes de la primera puesta en marcha, compruebe si el equipo presenta daños visibles producidos por el transporte. Si descubre daños en el cable de alimentación o en la carcasa, no ponga en marcha el equipo y contacte con su distribuidor especializado.

INDICACIONES DE SEGURIDAD

¡ATENCIÓN! Tenga especial cuidado al trabajar con tensiones de red de AC 115/230 V, 60/50 Hz (AC 100 V, 50/60 Hz para Japón). Con estas tensiones, podría sufrir una descarga eléctrica mortal! Los daños ocasionados por el incumplimiento de este manual de instrucciones anulan el derecho a la garantía. El fabricante no se hace responsable de los daños materiales o personales provocados por el manejo incorrecto del equipo o por el incumplimiento de las indicaciones de seguridad.

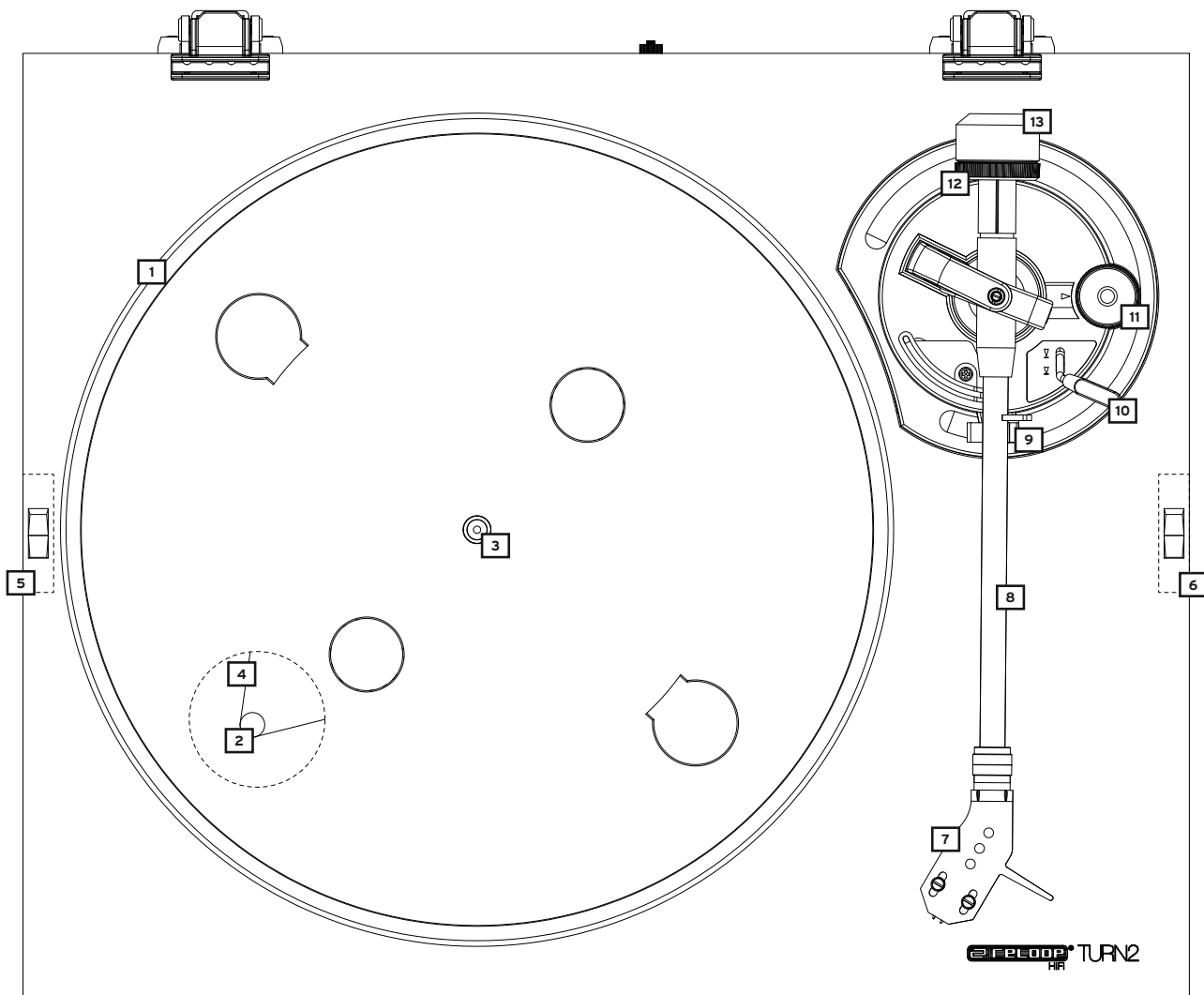
- Este equipo ha salido de fábrica en perfectas condiciones de funcionamiento. Para conservar el equipo en perfecto estado y garantizar un funcionamiento seguro, el usuario debe respetar las indicaciones de seguridad y de advertencia contenidas en este manual.
- Por razones de seguridad y de licencia (CE) no está permitida la reconstrucción y/o modificación del equipo. La garantía no cubre los daños provocados por las modificaciones manuales realizadas en el equipo.
- En el interior del equipo no hay ninguna pieza que necesite mantenimiento, a excepción de aquellas piezas que por desgaste deban cambiarse. El mantenimiento debe ser realizado por personal cualificado; de lo contrario, la garantía queda anulada!
- Los dispositivos de seguridad solo deben reemplazarse por otros dispositivos del mismo tipo, con las mismas características de activación y la misma corriente nominal.
- Asegúrese de conectar la alimentación después de montar el equipo. Conectar el enchufe siempre como último paso. Asegúrese de que el interruptor de alimentación se encuentra en la posición "OFF" al conectar el equipo a la red.
- Utilice siempre y únicamente cables que cumplan con las normativas. Asegúrese de que todos los enchufes y casquillos estén bien fijados y correctamente conectados. En caso de dudas, consulte con su distribuidor.
- Asegúrese de que durante el montaje del producto, el cable de alimentación no se dobla ni sufre daños causados por cantos afilados.
- ¡No permita que el cable de red entre en contacto con otros cables! Tenga extremo cuidado al manejar el cable de red y otras conexiones. ¡Nunca toque estas piezas con las manos mojadas!
- Inserte el cable de alimentación solo en enchufes con protección de contacto. Como fuente de tensión solo debe emplearse una toma de corriente adecuada de la red eléctrica pública.
- Desconecte el equipo de la red cuando no lo utilice y antes de los trabajos de limpieza. Nunca toque la superficie de contacto del enchufe y nunca tire de la línea de red.
- Coloque el equipo sobre una superficie horizontal, estable e ignífuga.
- Evite las vibraciones y cualquier uso violento durante la instalación o la puesta en marcha del equipo.
- Al elegir el lugar de instalación, asegúrese de que el equipo no está expuesto a altas temperaturas, a humedad y/o a polvo. Asegúrese de que no haya cables tirados por el suelo. ¡Estos cables ponen en peligro su seguridad y la de terceros!
- No coloque en el equipo o en sus inmediaciones recipientes que contengan líquido y puedan volcar con facilidad. En caso de que penetre líquido en el interior del equipo, retire de inmediato el enchufe de la red. Haga que un técnico de servicio cualificado compruebe el equipo antes de volverlo a utilizar. Los daños causados por el derrame de líquidos quedan excluidos de la garantía.
- No utilice el equipo en ambientes con una temperatura muy alta (superior a 35°) o muy baja (inferior a 5°). Proteja el equipo de la luz solar directa y de fuentes de calor como radiadores, hornos, etc. (también durante el transporte en vehículos cerrados). Nunca cubra los ventiladores ni los orificios de ventilación previstos. Asegúrese de que siempre haya suficiente ventilación.
- El equipo no debe ponerse en funcionamiento si se traslada de un lugar frío a otro con altas temperatura. El agua condensada que se forme puede destruir el equipo en ciertas circunstancias. ¡Deje el equipo desconectado hasta que alcance la temperatura ambiente!
- Los reguladores e interruptores nunca deben limpiarse con lubricantes o pulverizando soluciones limpiadoras. Este equipo sólo debe limpiarse con un paño húmedo. No utilice nunca disolventes o bencina de lavado.
- En caso de trasladar el equipo, debe transportarse en el embalaje original.
- Los equipos que funcionan con tensión de red no deben estar al alcance de los niños. Por este motivo tenga especial cuidado cuando haya niños cerca.
- En establecimientos industriales debe prestarse atención a las disposiciones de prevención de accidentes de la asociación profesional industrial.
- En escuelas, instituciones de aprendizaje y talleres de tiempo libre o bricolaje, el funcionamiento del equipo debe estar supervisado por personal capacitado.
- Guarde bien este manual de instrucciones para cuestiones y problemas que puedan surgir posteriormente.

BESTIMMUNGSGEMÄSSE VERWENDUNG

- Este equipo es un tocadiscos HiFi de alta calidad para reproducir discos convencionales de 12" y 7". Este equipo debe estar conectado a un amplificador o a un sistema HiFi.
- Este producto está aprobado para funcionar con una conexión de corriente alterna de 100 - 240 V, 50/60 Hz a través de un enchufe de alimentación óptima (no suministrado) y fue diseñado exclusivamente para su uso en interiores.
- En caso de utilizar el equipo de una manera distinta a la descrita en este manual de instrucciones, pueden producirse daños que anulan la garantía. Además, cualquier otro uso podría resultar peligroso y provocar cortocircuitos, incendios, descargas eléctricas, etc.
- Nunca se debe retirar el número de serie del fabricante; de lo contrario, la garantía queda anulada.

MANTENIMIENTO

- Compruebe regularmente la seguridad técnica del equipo en cuanto a daños del cable de red o de la carcasa, así como el deterioro de las piezas de desgaste y de los reguladores giratorios y deslizantes.
- Si se sospecha que no es posible un funcionamiento seguro, desconecte el equipo y asegúrelo contra una conexión involuntaria. ¡Retire el enchufe de la caja de enchufe!
- Es posible que el equipo ya no funcione de manera segura si presenta daños visibles o que ya ni siquiera funcione después haberlo guardado durante un largo período de tiempo en condiciones desfavorables o después de haberlo transportado de manera inadecuada.



ACCESORIOS INCLUIDOS

- Plato giradiscos
- Tapa del plato giradiscos
- 2x bisagras para la tapa del plato giradiscos
- Contrapeso
- Cable RCA con puesta a tierra
- Adaptador de corriente internacional
- Estera de fieltro
- Manual de instrucciones
- Cabezal & Cápsula Ortofon OM10

DENOMINACIÓN

1. Plato giradiscos
2. Cubo de accionamiento
3. Cubo del plato giradiscos
4. Correas de accionamiento
5. Interruptor ON/OFF
6. Selector 33/45
7. Cápsula fonocaptora con Ortofon OM10 premontado
8. Brazo fonocaptor
9. Soporte del brazo
10. Elevador del brazo
11. Rueda anti-deslizamiento (anti-skating)
12. Escala de contrapeso
13. Contrapeso
14. Tomas de salida de audio (RCA)
15. Tornillo para tierra (GND)
16. Cubierta
17. Bisagras para cubierta
18. Conexión de la fuente de alimentación
19. Adaptador de 7" (Puck)

MONTAJE Y CONEXIONES

1. Fije el plato giradiscos -1- al motor. Para ello, coloque el plato giradiscos sobre el cubo del plato giradiscos -3-.
 2. Tire de la correa -4-, que descansa en la parte inferior del plato giradiscos, sobre el cubo de accionamiento -2-.
 3. Coloque el fieltro suministrado sobre el cubo de accionamiento -3- sobre el tocadiscos.
 4. Inserte el contrapeso -13- en el brazo fonocaptor -8-.
- ¡AVISO! La escala de contrapeso -12- tiene que quedar indicando hacia delante.**
5. Atornille la cápsula fonocaptora junto con el sistema fonocaptor -7- al brazo -8-. El sistema fonocaptor se puede cambiar fácilmente cuando sea necesario:

- a) Primero afloje los tornillos de sujeción de la cápsula fonocaptora y extraiga el cable del sistema fonocaptor suministrado.
- b) Retire el sistema de fonocaptor viejo de la cápsula fonocaptora.
- c) Ahora conecte los cables de conexión de la cápsula con las conexiones del sistema fonocaptor y preste atención a la asignación de cables:

| Color: | Canal y polaridad |
|-------------|-------------------|
| Blanco (L+) | Izquierda, polo + |
| Azul (L-) | Izquierda, polo - |
| Rojo (R+) | Derecha, polo + |
| Verde (R-) | Derecha, polo - |

- d) Apriete con firmeza los tornillos de sujeción en la cápsula fonocaptora.
6. Conecte los cables RCA suministrados a las tomas de salida de audio -14- / -15- y conecte el cable a una entrada Phono de su amplificador o sistema HiFi.
 7. Conecte la fuente de alimentación a la clavija de conexión -18- y a un enchufe.

MANEJO

1. **Contrapeso**
Ajuste el elevador del brazo -10- a la posición „DOWN“. Mueva el brazo -8- hasta poco antes del plato giradiscos -1-. Ajuste el contrapeso -16- girándolo en sentido horario de manera que el brazo -8- no suba ni baje; es decir, debe quedar equilibrado y paralelo al plato. Dirija de nuevo el brazo -8- a su soporte -9-. Ajuste la escala de contrapeso -12- en el contrapeso, de manera que la posición „0“ quede por encima de la línea de marcado. Continúe girando el contrapeso en sentido horario hasta que la escala indique el valor correspondiente a la fuerza recomendada para la aguja del sistema fonocaptor.

2. **Rueda anti-deslizamiento (anti-skating)**
Ajuste la rueda -11- de forma que el valor de la fuerza de la aguja corresponda con la fuerza de la aguja del sistema fonocaptor.

3. **Conecte la corriente**
Una vez realizadas todas las conexiones y todos los ajustes, puede conectar el equipo con el interruptor ON/OFF -5-.

4. **Reproducción**
Coloque el disco en el fieltro del plato giradiscos -1-. Con el selector 33/45 -6-, seleccione la velocidad adecuada para su fonograma. Retire la protección de la aguja del sistema fonocaptor -7-. A continuación, coloque el elevador del brazo -10- en la posición „UP“ y sitúe el brazo fonocaptor -8- en la posición deseada del disco. Coloque el elevador del brazo -10- en la posición „DOWN“ para que el brazo fonocaptor baje hacia el surco del vinilo.

¡AVISO! Es posible dejar el elevador del brazo permanentemente en la posición „DOWN“ y bajar el brazo manualmente a la posición deseada. Al hacerlo, asegúrese de no dañar la aguja del sistema fonocaptor.

5. **Cubierta (protección contra el polvo)**
La cubierta protege del polvo y ofrece un almacenamiento seguro del tocadiscos. Sin embargo, recomendamos retirar la cubierta durante la reproducción de discos de vinilo; de lo contrario, podrían producirse interferencias en el sonido. Además, el tocadiscos se debe colocar, en la medida de lo posible, sobre una superficie sin resonancias como por ejemplo una tarima multicapa o una tarima de madera.

DATOS TÉCNICOS

| | |
|---|--------------------------------|
| Tipo de tocadiscos: | Accionado por correa |
| Motor: | Motor DC |
| Velocidades: | 33 1/3, 45 |
| Efecto wow y flutter: | 0,2% WRMS* |
| Conexiones: | RCA (dorado) |
| Longitud del brazo: | 224 mm |
| Diámetro del plato giradiscos: | 300 mm |
| Antideslizamiento (anti-skating): | 0-3 g |
| Sistema de fonocaptor: | MM (Ortofon OM10) |
| Presión de apoyo de la aguja: | 1,5 g |
| Consumo de corriente: | 6 W |
| Relación señal/ruido: | >65 dB o superior |
| Medidas: | 420 (W) x 340 (D) x 121 (H) mm |
| Peso: | 4,6 kg |

*No se consideran los efectos de pastillas, discos y brazo.

Ortofon OM10:

| | |
|---|----------------------------|
| Potencia de salida con 1000 Hz, 5 cm/seg.: | 4 mV |
| Balance canal a 1 kHz: | 2 dB |
| Separación canal a 1 kHz: | 22 dB |
| Separación canal a 15 kHz: | 15 dB |
| Respuesta de frecuencia a - 3dB:..... | 20-22.000 Hz |
| Respuesta de frecuencia: | 20-20.000 Hz + 3 / - 1 dB |
| Seguimiento a 315 Hz con fuerza de apoyo recomendada: | 70 µMm |
| cumplimiento, dinámica, lateral: | 25 µm/mN |
| Tipo de aguja: | Elíptica |
| Radio de la aguja: | r/R 8/18 µm |
| Rango de fuerza de apoyo: | 1,25-1,75 g (12,5-17,5 mN) |
| Fuerza de apoyo recomendada: | 1,5 g (15 mN) |
| Ángulo de seguimiento: | 20° |
| Impedancia interna, resistencia CC: | 750 Ohm |
| Inductancia interna: | 450 mH |
| Resistencia de carga recomendada: | 47 kOhm |
| Capacidad de carga recomendada: | 200-500 pF |
| Color del sistema de fonocaptor Cuerpo/Aguja: | Negro |
| Peso del sistema de fonocaptor: | 5 g |

Nota: Las especificaciones técnicas están sujetas a cambios sin previo aviso. Los datos indicados son aproximados.

iReeloo HiFi le desea que lo disfrute!

Reeloo HiFi
www.reeloo-hifi.com

Fax ++49/251/6099368

Global Distribution GmbH
Schuckertstr. 28
48153 Münster/Germany



Reloop Distribution

Global Distribution GmbH, Schuckertstrasse 28, 48153 Muenster / Germany
Fax: +49.251.6099368

Technische Änderungen vorbehalten.
Alle Abbildungen ähnlich.
Keine Haftung für Druckfehler.

Subject to alterations.
Illustrations similar to original product.
Misprints excepted.

Sous réserve de modifications techniques.
Toutes les illustrations sont similaires.
Aucune responsabilité pour les erreurs d'impression.

Reservado el derecho para realizar modificaciones técnicas.
Todas las imágenes son similares.
No se asumirá la responsabilidad por errores de impresión.