

# PL-J2500

# PL-990

## СТЕРЕОПРОИГРЫВАТЕЛЬ

Благодарим за покупку изделия фирмы Pioneer.

Пожалуйста, прочтите целиком инструкцию по эксплуатации, чтобы вы знали, как правильно пользоваться вашей моделью. После того, как вы прочтете инструкцию, положите ее в надежное место, чтобы к ней можно было обратиться позднее.

В некоторых странах и регионах форма вилки шнура питания и сетевой розетки могут отличаться от той, которая приведена на пояснительных рисунках. Однако метод подключения и управления устройством один и тот же.

## МЕРЫ ПРЕДОСТОРОЖНОСТИ ПРИ ОБРАЩЕНИИ

1. Устанавливайте на прочной, плоской поверхности, но не на громкоговорителе.
2. Устанавливайте дальше от источников тепла, влажности или прямого солнечного света. Избегайте пыли, грязи, дыма и пара.
3. Устанавливайте дальше от телевизора и тюнера. Для устранения помех используйте наружную антенну или выключите телевизор или тюнер.

**ПРЕДУПРЕЖДЕНИЕ: ЧТОБЫ ИЗБЕЖАТЬ ПОЖАРА ИЛИ ПОРАЖЕНИЯ ЭЛЕКТРИЧЕСКИМ ТОКОМ, НЕ ПОДВЕРГАЙТЕ ЭТО УСТРОЙСТВО ВОЗДЕЙСТВИЮ ДОЖДЯ ИЛИ СЫРОСТИ.**

ВЫКЛЮЧАТЕЛЬ ПИТАНИЯ УСТАНОВЛЕН ВО ВТОРИЧНОЙ ЦЕПИ И ПОЭТОМУ НЕ ОТДЕЛЯЕТ УСТРОЙСТВО ОТ СЕТИ В РЕЖИМЕ STANDBY (ТОНАРМ НАХОДИТСЯ НА СТОЙКЕ).

## IMPORTANT



The lightning flash with arrowhead, within an equilateral triangle, is intended to alert the user to the presence of uninsulated "dangerous voltage" within the product's enclosure that may be of sufficient magnitude to constitute a risk of electric shock to persons.

## CAUTION

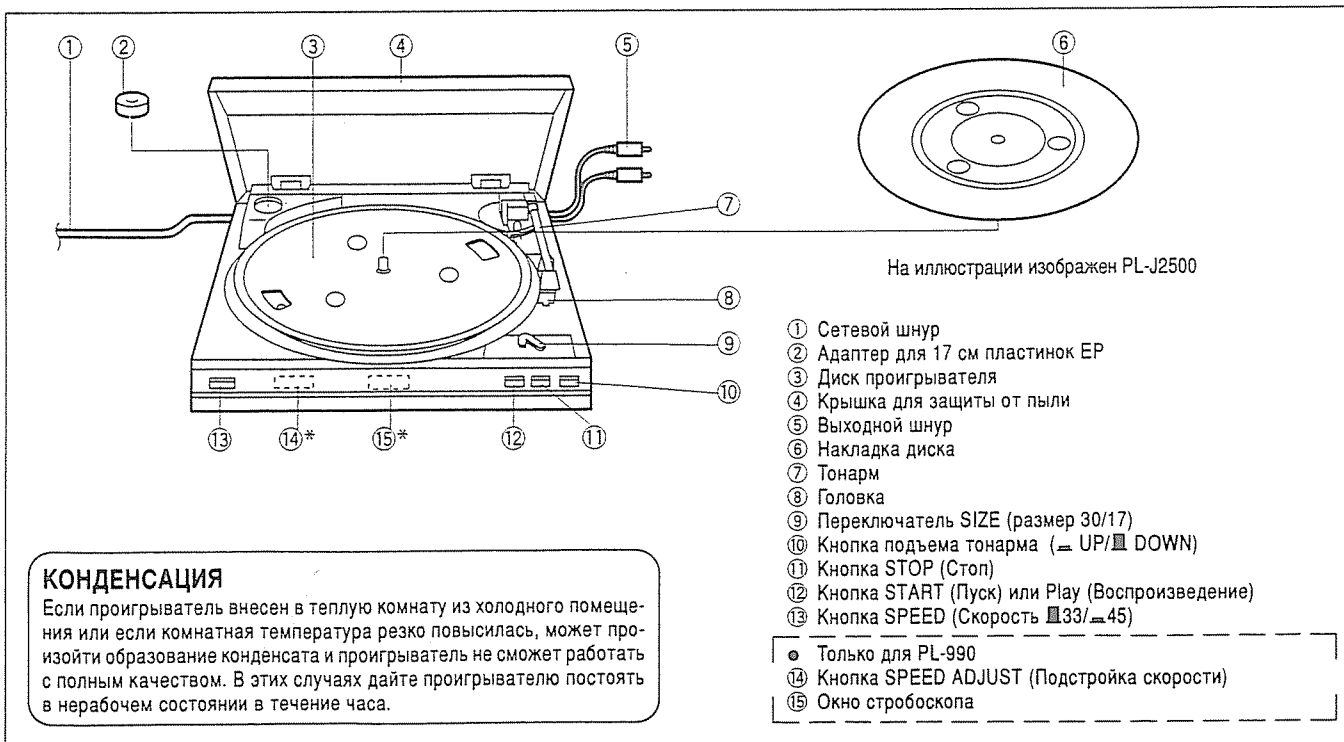
RISK OF ELECTRIC SHOCK  
DO NOT OPEN

CAUTION:  
TO PREVENT THE RISK OF ELECTRIC SHOCK, DO NOT REMOVE COVER (OR BACK). NO USER-SERVICEABLE PARTS INSIDE. REFER SERVICING TO QUALIFIED SERVICE PERSONNEL.



The exclamation point within an equilateral triangle is intended to alert the user to the presence of important operating and maintenance (servicing) instructions in the literature accompanying the appliance.

## НАИМЕНОВАНИЕ ЧАСТЕЙ



На иллюстрации изображен PL-J2500

- 1 Сетевой шнур
- 2 Адаптер для 17 см пластинок EP
- 3 Диск проигрывателя
- 4 Крышка для защиты от пыли
- 5 Выходной шнур
- 6 Накладка диска
- 7 Тонарм
- 8 Головка
- 9 Переключатель SIZE (размер 30/17)
- 10 Кнопка подъема тонарма (UP/DOWN)
- 11 Кнопка STOP (Стоп)
- 12 Кнопка START (Пуск) или Play (Воспроизведение)
- 13 Кнопка SPEED (Скорость 33/45)

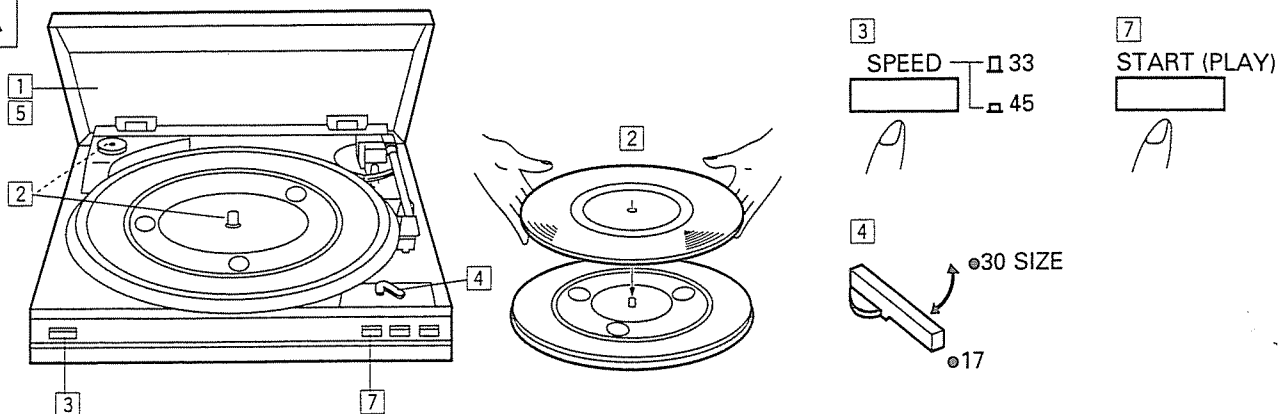
### КОНДЕНСАЦИЯ

Если проигрыватель внесен в теплую комнату из холодного помещения или если комнатная температура резко повысилась, может произойти образование конденсата и проигрыватель не сможет работать с полным качеством. В этих случаях дайте проигрывателю постоять в нерабочем состоянии в течение часа.

- Только для PL-990
- 14 Кнопка SPEED ADJUST (Подстройка скорости)
- 15 Окно стробоскопа

# ЭКСПЛУАТАЦИЯ

**A**



## АВТОМАТИЧЕСКОЕ ВОСПРОИЗВЕДЕНИЕ **A**

Пластинки размером 30 см LP и 17 см EP могут воспроизводиться автоматически.

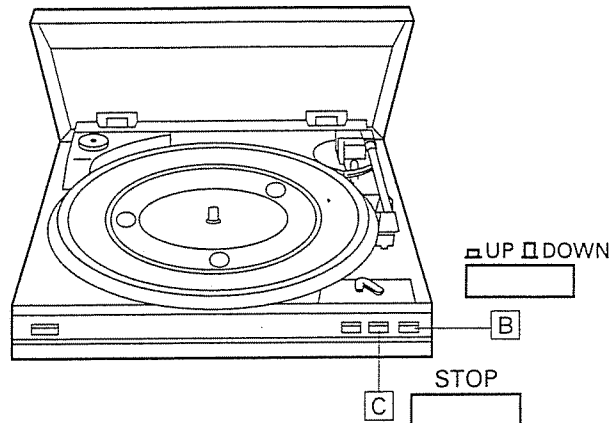
- 1 Откройте крышку.
- 2 Установите пластинку на диск.
  - При прослушивании 17 см пластинок EP установите на центральный шпindel EP адаптер.
- 3 Установите частоту вращения кнопкой SPEED на 45 или 33.
- 4 Установите размер пластинки переключателем SIZE в положение 17 или 30.
- 5 Закройте крышку.
- 6 Установите входной переключатель на усилителе.
- 7 Нажмите кнопку START или PLAY.
- 8 Установите громкость регулятором громкости на усилителе.
  - Тонарм автоматически возвратится на стойку по окончании воспроизведения.

## Подъем иглы во время воспроизведения **B**

Нажмите кнопку подъема тонарма (UP).  
Продолжите воспроизведение нажатием кнопки подъема тонарма (DOWN).

## Остановка во время воспроизведения **C**

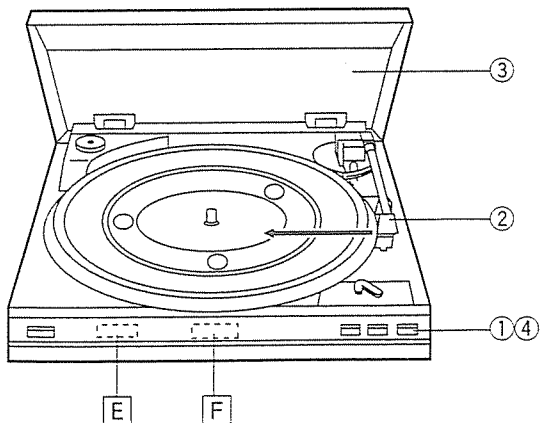
Press the STOP button.



## Предосторожности при воспроизведении пластинок

- Не вращайте и не останавливайте диск руками.
- Не останавливайте руками тонарм при его автоматическом возврате.
- Передвижение или сотрясение проигрывателя при незакрепленном тонарме может повредить тонарм.
- Воспроизведение гибких пластинок или сильно покоробленных пластинок может повредить пластинку и иглу.

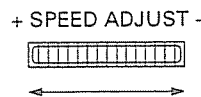
**D**



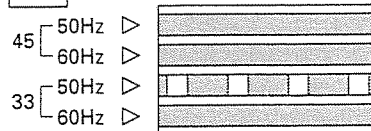
## РУЧНОЕ ВОСПРОИЗВЕДЕНИЕ **D**

- 1 После выполнения шагов 4, как описано выше, нажмите кнопку подъема тонарма (UP).
- 2 Подвиньте тонарм к записи, которую Вы хотите слушать.
  - Диск проигрывателя начнет вращаться.
- 3 Закройте крышку.
- 4 Нажмите кнопку подъема тонарма (DOWN).
  - Тонарм опустится на пластинку и начнется воспроизведение.

**E**



**F**

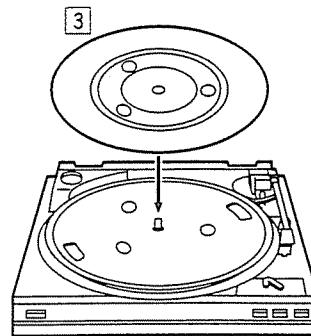
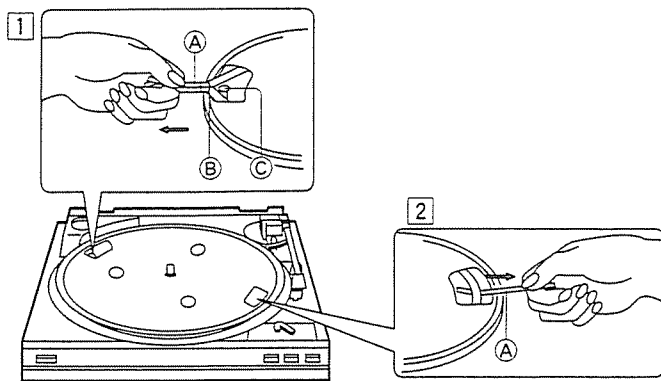


## РЕГУЛИРОВКА ЧАСТОТЫ ВРАЩЕНИЯ (ТОЛЬКО ДЛЯ PL-990) **E**

- В PL-990 скорость вращения может регулироваться.
- Частота вращения увеличивается при вращении регулятора SPEED ADJUST на передней панели налево (+) и уменьшается при вращении направо (-).
  - **Окно стробоскопа **F****  
Оно используется при использовании регулятора SPEED ADJUST для установки стандартной частоты вращения (33-1/3 об/мин или 45 об/мин).
    - При включенном проигрывателе в окне стробоскопа видны четыре движущиеся дорожки полосок.
    - Если кнопка SPEED в положении "45", обратите внимание на две дорожки полосок в верхней части, а если в положении "33", то на две нижние дорожки.
    - Если частота электросети, от которой питается проигрыватель, 50 Гц, смотрите на дорожку у указателя "50 Hz ▷", а если 60 Гц, то смотрите на дорожку у указателя "60 Hz ▷".
    - Вращайте регулятор SPEED ADJUST и установите его так, чтобы полоски дорожки казались неподвижными.

# ПЕРЕД ЭКСПЛУАТАЦИЕЙ

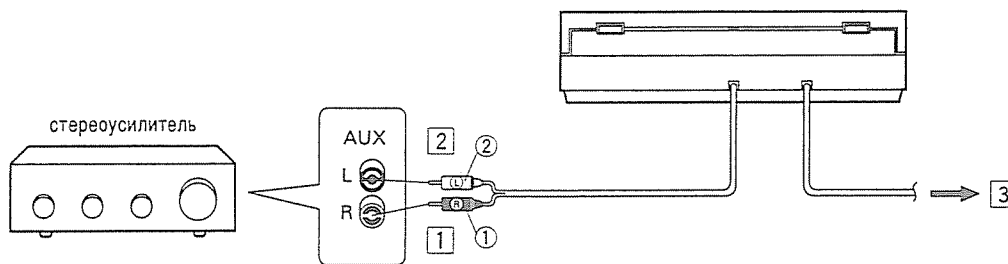
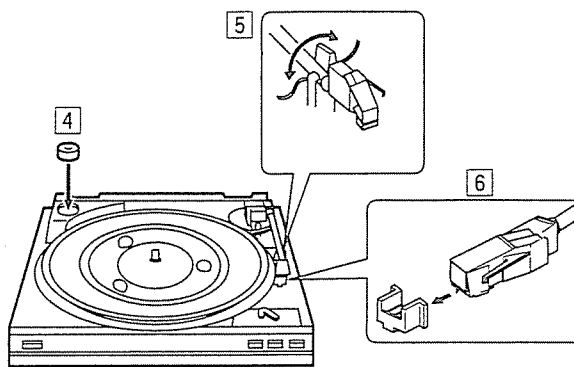
• На иллюстрации изображен PL-J2500



## СБОРКА

Установите, пожалуйста, дополнительный проигрыватель на основное устройство (только для PL-990).

- 1 Держите резиновую ленту (А), прикрепленную к ремню проигрывателя (В), и оденьте ремень на шкив двигателя (С). Убедитесь, что он не перекручен.
- 2 Снимите резиновую ленту (А) с ремня проигрывателя (В).
- 3 Установите накладку на диск проигрывателя.
- 4 Установите адаптер EP.
- 5 Удалите предохранительный крепеж с тонарма.
- 6 Удалите защитную крышку иглы звукоснимателя.



## ПОДСОЕДИНЕНИЯ

Перед выполнением подсоединением выключите питание и выньте сетевой шнур из сетевой розетки.

- 1 Подсоедините красную вилку ① к гнезду AUX R усилителя.
- 2 Подсоедините белую вилку ② к гнезду AUX L усилителя.

Убедитесь, что проигрыватель не подключен к гнездам PHONO усилителя, так как при этом звук будет искажен и нормальное воспроизведение невозможно. Это устройство имеет предварительный усилитель.

- Подключите к гнездам AUX или AUX/PHONO (стереокомпоненты системы PIONEER).
- 3 Подключите шнур питания к настенной сетевой розетке или сетевому гнезду на Вашем усилителе.

## МЕРЫ ПРЕДОСТОРОЖНОСТИ ДЛЯ СЕТЕВОГО ШНУРА

Берите шнур питания за вилку. Не вынимайте вилку за шнур, и никогда не касайтесь шнура питания, если Ваши руки влажны, поскольку это может привести к короткому замыканию или удару током. Не размещайте устройство, предметы мебели и т.д. на шнуре питания и не сжимайте его. Никогда не делайте узлы на шнуре и не связывайте его с другими шнурами. Шнуры питания должны быть проложены так, чтобы по ним не ходили. Поврежденный шнур питания может привести к возгоранию или удару электрическим током. Время от времени проверяйте шнур питания. Если Вы заметите, что он поврежден, обратитесь к Вашему ближайшему уполномоченному центру обслуживания изделий фирмы PIONEER или Вашему дилеру для замены.

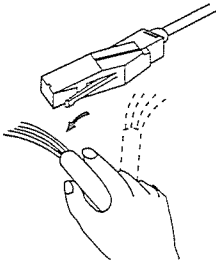
# ПОИСК НЕИСПРАВНОСТЕЙ

Большинство проблем легко решаются, как описано в этой таблице. Если неисправность устранить не удастся, обратитесь в уполномоченный центр обслуживания изделий фирмы PIONEER или Вашему дилеру.

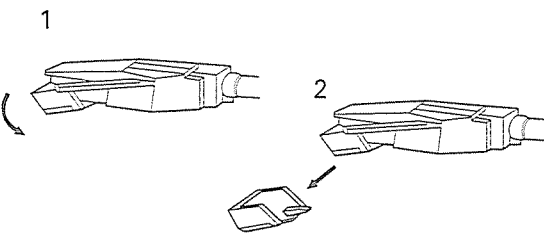
Признак	Вероятная причина	Принимаемые меры
Диск не вращается.	<ul style="list-style-type: none"> <li>● Не подключен сетевой шнур.</li> <li>● Проигрыватель подключен к сетевой розетке на усилителе, но основное питание выключено.</li> <li>● Ремень привода диска соскочил со шкива.</li> </ul>	<ul style="list-style-type: none"> <li>● Вставьте шнур в сетевую розетку.</li> <li>● Включите питание усилителя или приемника.</li> <li>● Оденьте ремень на шкив.</li> </ul>
Нет звука.	<ul style="list-style-type: none"> <li>● Неправильное подсоединение к усилителю или приемнику.</li> <li>● Головка или игла неправильно установлены.</li> <li>● Неправ. установлен режим усилителя или приемника.</li> </ul>	<ul style="list-style-type: none"> <li>● Правильно подсоедините проигрыватель к усилителю или приемнику.</li> <li>● Установите правильно головку и иглу.</li> <li>● Измените установки усилителя или приемника.</li> </ul>
При воспроизведении много шума. Тонарм соскакивает.	<ul style="list-style-type: none"> <li>● Пластинка пыльная или грязная.</li> <li>● Пластинка покороблена или треснута</li> <li>● Грязь на вилках или гнездах.</li> <li>● Пыль или грязь на игле.</li> <li>● Игла изношена.</li> </ul>	<ul style="list-style-type: none"> <li>● Очистите пластинку с помощью жидкости для чистки и мягкой ткани.</li> <li>● Используйте хорошие пластинки.</li> <li>● Почистите вилки и гнезда проволоочной щеткой.</li> <li>● Почистите иглу кисточкой для иглы.</li> <li>● Замените иглу.</li> </ul>
Звук искажается.	<ul style="list-style-type: none"> <li>● Неправильное подсоединение.</li> </ul>	<ul style="list-style-type: none"> <li>● Подключитесь к гнездам AUX. Не подключайтесь к гнездам PHONO.</li> </ul>
Обратная связь или "воющий" звук.	<ul style="list-style-type: none"> <li>● Головка тонарма возбуждается колебаниями от громкоговорителя.</li> </ul>	<ul style="list-style-type: none"> <li>● Установите проигрыватель на прочной подставке подальше от громкоговорителя.</li> </ul>
Жужжащий или гудящий шум.	<ul style="list-style-type: none"> <li>● Плохое подсоединение к усилителю или приемнику.</li> <li>● Головка или игла неправильно установлены.</li> <li>● Помехи от трансформатора усилителя или приемника, телевизора, электромотора или другого устройства.</li> </ul>	<ul style="list-style-type: none"> <li>● Правильно подсоедините проигрыватель к усилителю или приемнику.</li> <li>● Установите правильно головку и иглу.</li> <li>● Удалите дальше от источника помех.</li> </ul>
Ненормальный темп или высота звуков.	<ul style="list-style-type: none"> <li>● Установка частоты вращения не соответствует пластинке.</li> <li>● Ремень расположен не по центру шкива.</li> </ul>	<ul style="list-style-type: none"> <li>● Установите переключатель частоты вращения в нужное положение.</li> <li>● Установите ремень по центру шкива.</li> </ul>
Тонарм неправильно опускается на пластинку в режиме AUTO PLAY.	<ul style="list-style-type: none"> <li>● Нестандартный размер пластинки.</li> <li>● Установка переключателя размера пластинок не соответствует размеру пластинки.</li> </ul>	<ul style="list-style-type: none"> <li>● Используйте режим MANUAL PLAY.</li> <li>● Установите переключатель в нужное положение.</li> </ul>

## ОБСЛУЖИВАНИЕ

**A**



**B**



■ **Чистка иглы A**

Грязная игла может являться причиной шумов и плохого качества звука. Используйте комплект для чистки иглы (проконсультируйтесь с Вашим дилером PIONEER) и снимайте грязь в направлении стрелки.

- Не снимайте грязь в противоположном направлении или поперек, так как этим можно повредить иглу.

■ **Замена иглы B**

При ухудшении качества замените иглу на новую (деталь No. PZP1004, проконсультируйтесь в ближайшем уполномоченном центре обслуживания изделий фирмы PIONEER). Удалите старую иглу, аккуратно вытягивая ее вниз, и вставьте новую, как показано на рисунке.

**ОБСЛУЖИВАНИЕ ВНЕШНИХ ПОВЕРХНОСТЕЙ**

- Используйте полировочную ткань или сухую ткань для вытирания пыли и грязи.
- Если поверхности очень грязны, вытирайте мягкой тканью, смоченной каким-либо нейтральным средством для чистки, разбавленным в пять или шесть раз водой, и хорошо отжатой, а затем снова вытрите сухой тканью. Не используйте восковые или чистящие средства для мебели.
- Никогда не используйте разбавители, бензин, инсектицидные аэрозоли или другие химикаты для или около этого устройства, так как это может вызвать коррозию поверхности.

Опубликовано Pioneer Electronic Corporation.  
COPYRIGHT © 1995 Pioneer Electronic Corporation.  
Все права защищены.

**PIONEER ELECTRONIC CORPORATION**

4-1, Meguro 1-Chome, Meguro-ku, Tokyo 153, Japan

PIONEER ELECTRONICS [USA] INC. P.O. BOX 1540, Long Beach, California 90801-1540

PIONEER ELECTRONICS OF CANADA, INC. 300 Allstate Parkway, Markham, Ontario L3R 0P2, Canada

PIONEER ELECTRONIC [EUROPE] N.V. Haven 1087, Keetberglaan 1, 9120 Melsele, Belgium TEL: 03/570.05.11

PIONEER ELECTRONICS AUSTRALIA PTY. LTD. 178-184 Boundary Road, Braeside, Victoria 3195, Australia, TEL: [03] 9586-6300

PIONEER ELECTRONICS DE MEXICO S.A. DE C.V. Augusto Rodin No.128 PB Col. San Juan Mixcoac Mexico D.F. CP.03730 TEL: 52-5-598-3950