



ARCO-12SUB

MANUAL DEL USUARIO / USER'S MANUAL

Introducción

Sistema subgraves compacto que complementa la serie arco, con puntos de suspensión.

Características

- ≠ Sistema subgraves compacto.
- ≠ Altavoz 12" de doble bobina.
- ≠ Entradas derecha / izquierda.
- ≠ Salidas filtradas derecha / izquierda.
- ≠ Montaje en pared con AXW-12S (incl.).
- ≠ Colgado en techo con ANL-ARCS (incl.).

Precauciones de Seguridad

El signo de exclamación dentro de un triángulo indica la existencia de componentes internos cuyo reemplazo puede afectar a la seguridad.

Las especificaciones se encuentran en la etiqueta de la parte posterior del producto.

El doble recuadro indica equipo Clase II.

No exponga este equipo a lluvia o humedad (si no es versión IP-54).

No emplace altavoces en proximidad a equipos sensibles a campos magnéticos, tales como monitores de televisión o material magnético de almacenamiento de datos.

No existen partes ajustables por el usuario en el interior de este equipo.

Garantía

Todos nuestros productos están garantizados por un periodo de 24 meses desde la fecha de compra. Las garantías sólo serán válidas si son por un defecto de fabricación y en ningún caso por un uso incorrecto del producto. La reparación en garantía cubre la reposición de las partes defectuosas. Otros cargos como portes y seguros, son a cargo del comprador en todos los casos. Para solicitar reparación en garantía es imprescindible que el producto no haya sido previamente manipulado e incluir una fotocopia de la factura de compra.

Introduction

Compact subwoofer system for the arco series, with built-in rigging points.

Features

- ≠ Compact subwoofer system.
- ≠ 12" double coil loudspeaker.
- ≠ Right and left inputs.
- ≠ Filtered right and left outputs.
- ≠ Wall mountable with AXW-12S (incl.).
- ≠ Ceiling mountable with ANL-ARCS (incl.).

Safety Precautions

The exclamation point inside an equilateral triangle indicates the existence of internal components whose substitution may affect safety.

The specifications can be found on the rear label of the product.

The double square indicates Class II device.

If the device is not IP-54 version, do not expose to rain or moisture.

Do not place loudspeakers in proximity to devices sensitive to magnetic fields such as television monitors or data storage magnetic material.

No user serviceable parts inside.

Warranty

All our products are warrantied against any manufacturing defect for a period of 2 years from date of purchase. The warranty excludes damage from incorrect use of the product. All warranty repairs must be exclusively undertaken by the factory or any of its authorized service centers. To claim a warranty repair, do not open or intend to repair the product. Return the damaged unit, at shippers risk and freight prepaid, to the nearest service center with a copy of the purchase invoice.

Precauciones de colgado

Los tacos suministrados son para uso en paredes de ladrillo, para cualquier otro material deberá proveerse de los tacos adecuados.

DAS Audio Group, S.L. no se responsabilizará de usos no recomendados de estos soportes, ya sea la no utilización de los tacos o tornillos suministrados, o la sujeción de la caja a superficies que no tengan suficiente resistencia a la tracción, como son escayola y yeso, por ejemplo.

Contacte con un instalador autorizado si tiene cualquier duda.

Conexión

Apague el amplificador antes de hacer cualquier conexión. Conecte las bornas de salida de un canal de amplificador al conector de entrada de las cajas acústicas utilizando cable de altavoz.

Pele aproximadamente 1 cm de la camisa del cable e introdúzcalo en el terminal correspondiente de forma que quede oculto el conductor.

Obsérvese la polaridad (rojo=+, negro=-).

Surface precautions

Wall plugs provided are to be used in brick walls only. For other wall materials, source the suitable wall plug before use.

DAS Audio Group, S.L. is not responsible for use other than the recommended. Use only screws and wall plugs supplied on surfaces that will provide sufficient support. Do not use on surfaces such as plaster and gypsum.

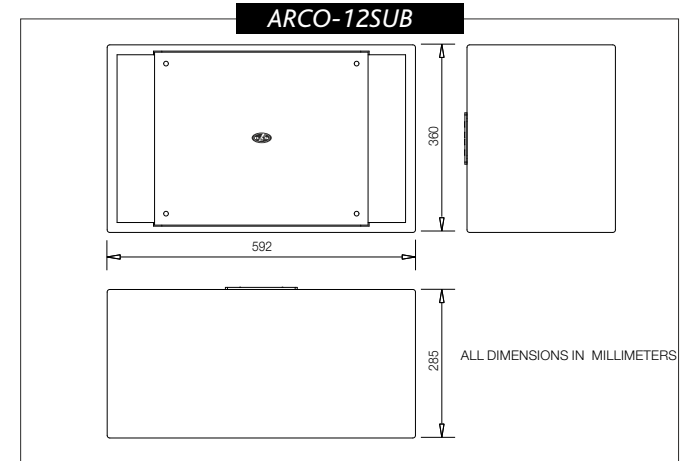
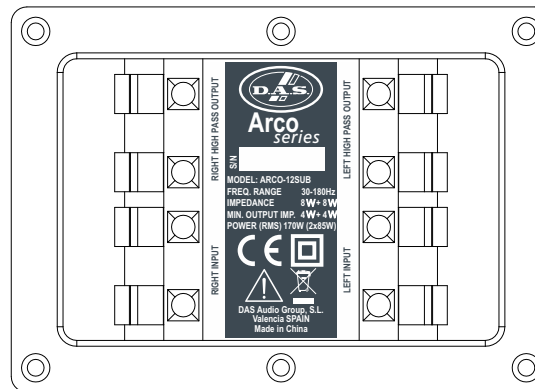
Contact a licensed contractor if there is any doubt.

Connection

Switch off the amplifier before making any connections. Connect an amplifier's output channel terminals to the enclosure's input terminals using speaker cable.

Peel off approximately 1 cm of the cable's plastic jacket, depress the terminal's push button and insert the cable so that the bare wire cannot be touched.

Note polarity (red=+, black=-).



ARCO-12SUB	
RMS (Average) Power Handling (1)	170 W
Frequency Range (-10 dB)	30 Hz- 180 Hz
Nominal Impedance	8 + 8 ohms (dual voice coil)
On-axis Sensitivity 1W/ 1m	106 dB SPL
Rated maximum Peak SPL at 1m (2)	134 dB
Filter Network to Subwoofer	12 dB/oct low-pass (per input), 180 Hz
Filter Network to Satellite Outputs	6 dB/oct high-pass (per output)
Transducers/Replacement parts	122S / GM-122S
Connectors	Spring terminals, High & Left In, Right & Left Satellite Out
Enclosure Material	MDF
Color/Finish	Black
Dimensions (H x W x D)	36 x 59,2 x 28,5 cm 14,2 x 23,3 x 11,2 in
Weight	20 kg (44 lb)
Accessories	AXW-12S (incl.) ANL-ARCS (incl.)

(1) Based on a 2 hour test continuously applying 6 dB crest factor pink noise (IECshaped)

(2) Maximum calculated Peak SPL based on sensitivity and RMS power handling

ANL-ARCS

El accesorio **ANL-ARCS** (incluido en el producto) permite instalar el equipo en techos.

DAS Audio Group, S.L. no se responsabilizará del uso de cables de colgado que no tengan suficiente resistencia a la tracción (carga máxima recomendada 140kg).

Montaje del ANL-ARCS

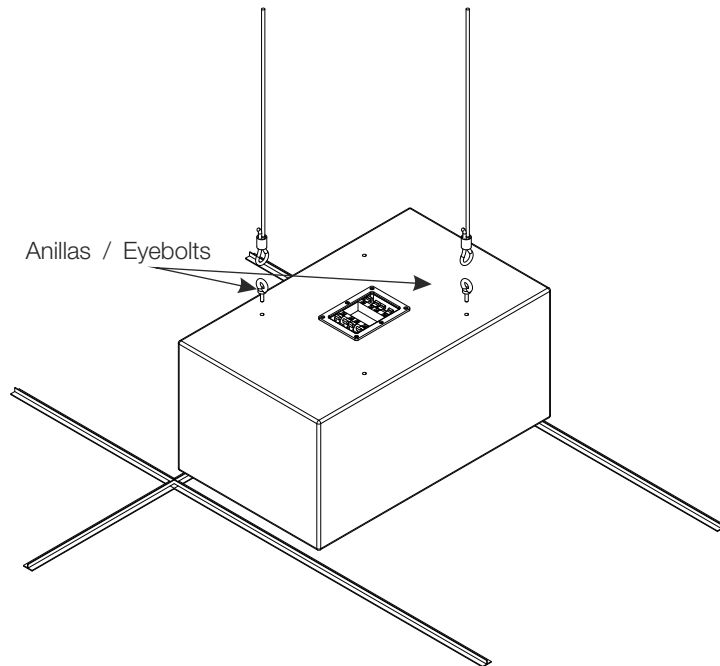
- 1.- Retirar 2 de los tornillos de la trasera.
- 2.- Atornillar las dos anillas que forman el **ANL-ARCS** en dichos puntos.
- 3.- Sustentar la caja, posicionándola en el lugar deseado.

The **ANL-ARCS** accessory is included with the product and permits ceiling mounting.

DAS Audio Group, S.L. is not responsible for the use of cables that do not have a sufficient load capacity (maximum recommended load 140kg).

Mounting of the ANL-ARCS

- 1.- Remove 2 of the screws on the rear.
- 2.- Screw the 2 rings that make up the **ANL-ARCS** to these points.
- 3.- Suspend the cabinet in the desired position.

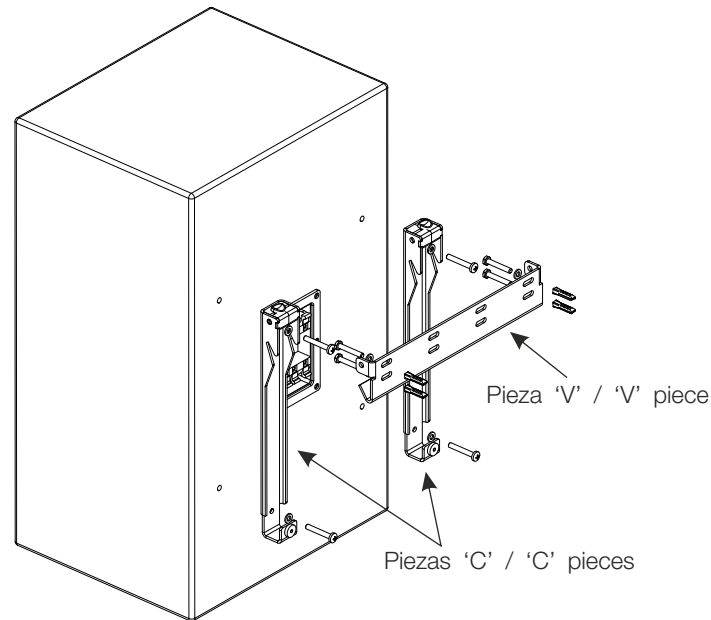


Contenido del embalaje

- 1x AXW-12S
- 4x tornillos Ø6x40mm DIN 571
- 4x arandelas planas DIN 125A M6
- 4x tacos nº8

Montaje del AXW-12S

- 1.- Retirar los cuatro tornillos de la trasera.
- 2.- Orientar la caja en vertical, o en horizontal, según se desee.
- 3.- Atornillar las 2 piezas 'C' en la trasera mediante dichos tornillos.
- 4.- Presentar la pieza 'V' en la pared y marcar los 4 agujeros de sustentación.
- 5.- Taladrar y colocar los 4 tacos del nº 8 en la pared.
- 6.- Sujetar la pieza 'V' en la pared mediante los 4 tornillos Ø6x40mm DIN 571.
- 7.- Enganchar la caja sobre la pieza 'V' y fijar los pasadores de seguridad.



AXW-12S

The **AXW-12S** (included with the product) has been designed to permit horizontal or vertical mounting as shown in the diagrams.

Package Contents

- 1x AXW-12S
- 4x Ø6x40mm DIN 571 screws
- 4x DIN 125A M6 flat washers
- 4x n.8 wall plugs

Mounting of the AXW-12S

- 1.- Remove the 4 screws located on the back of the cabinet.
- 2.- Place the cabinet in the desired position, horizontal or vertical.
- 3.- Attach the 2 'C' brackets to the rear of the cabinet using the screws.
- 4.- Place the 'V' part against the wall and mark the drill holes.
- 5.- Drill and place the 4 wall plugs in the wall.
- 6.- Secure the 'V' part to the wall using the 4 Ø6x40mm DIN 571 screws.
- 7.- Attach the cabinet to the 'V' part using the safety pins.

