

Sie haben sich für das dynamische Doppelbändchenmikrofon M 130 von beyerdynamic entschieden. Vielen Dank für Ihr Vertrauen. Nehmen Sie sich bitte einige Minuten Zeit und lesen Sie diese Produktinformation vor Inbetriebnahme aufmerksam durch.

Anwendungen

Das M 130 eignet sich für M/S-Stereofonie in Verbindung mit dem Doppelbändchenmikrofon M 160, zur Aufzeichnung von Dialogen und zur Einbeziehung des Publikums in das Übertragungsbild einer Bühnenveranstaltung. Durch die Doppelbändchentechnik besitzt das M 130 einen besonders linearen und resonanzfreien Frequenzgang.

Anschluss

Das M 130 ist mit einem 3-poligen XLR-Stecker ausgestattet. Sie können es an jeden Mikrofoneingang anschließen. Zur besseren Signalübertragung sollten Sie symmetrische Kabel verwenden. Erhältliche Kabel siehe „Zubehör optional“.

Beschreibung

Die frequenzunabhängige Achtercharakteristik unterdrückt Schall, der unter 90° bzw. 270° zur Mikrofoneinsprache einfällt, um mehr als 30 dB.

Pflege

Zum Reinigen von Mikrofonschaft und Mikrofonkorb nehmen Sie ein feuchtes, weiches Tuch. Bei Bedarf können Sie ein mildes Reinigungsmittel (z.B. Geschirrspülmittel) verwenden, auf keinen Fall jedoch lösemittelhaltige Reiniger. Achten Sie darauf, daß keine Flüssigkeit in den Mikrofonkopf läuft.

Service

Im Servicefall wenden Sie sich bitte an autorisiertes Fachpersonal. Öffnen Sie das Mikrofon auf keinen Fall selbst, Sie könnten sonst alle Garantiansprüche verlieren.

Version

Bez.	Beschreibung	Best.-Nr.
M 130	Dyn. Doppelbändchenmikrofon, Acht, inkl. Mikrofonklammer MKV 8	129.534

Zubehör optional

Kabel

BMC 05 FM	Standard-Mikrofonkabel XLR-XLR, 5 m lang	434.787
BMC 10 FM	Standard-Mikrofonkabel XLR-XLR, 10 m lang	434.795

Stative

GST 400	Mikrofonstativ, 3/8", Höhe 0,90 - 1,65 m, mit Schwenkarm G 400	421.308
GST 500	Mikrofonstativ, 3/8", Höhe 0,85 - 1,60 m, mit ausziehbarem Schwenkarm G 500	406.252

Windschutz

WS 260	Windschutz, Farbe: anthrazit	111.309
--------	------------------------------	---------

Entsorgung

Dieses Produkt darf am Ende seiner Lebensdauer nicht über den normalen Haushaltsabfall entsorgt werden, sondern muss an einem Sammelpunkt für das Recycling von elektrischen und elektronischen Geräten abgegeben werden. Das Symbol auf dem Produkt, der Gebrauchsanweisung oder der Verpackung weist darauf hin.



Thank you for selecting the M 130 double ribbon microphone. Please take some time to read carefully through this product information before setting up the equipment.

Applications

Together with the M 160 the M 130 is ideal for creating an authentic stereo image through the use of the M-S (Mid-Side) technique. Alone, the M 130 allows the recording of background audience noise and concert hall "ambience" without unwanted resonances. The M 130's unique double ribbon element has superb transient response, creating a highly detailed sound with unequalled accuracy and transparency.

Connection

The M 130 is equipped with a 3-pin XLR-plug. The microphone can be connected to any microphone input. For best results we recommend the use of balanced microphone cables. For available cables refer to the section "Optional Accessories".

Description

The bidirectional figure eight polar pattern effectively suppresses unwanted interference from the sides. Attenuation at 90° or 270° exceeds 30 dB.

Maintenance

Use a soft, damp cloth for cleaning the M 130 microphone. If necessary, you can use a gentle cleansing agent (such as washing-up liquid). Make sure not to allow any water to enter the transducer element and never use any solvent cleansers.

Service

Service must be carried out by qualified service personnel only. Dismantling the microphone yourself will render the guarantee null and void.

Version

Model	Description	Order #
M 130	Dynamic double ribbon microphone, figure eight, incl. MKV 8 microphone clamp	129.534

Optional Accessories

Cables

BMC 05 FM	Standard microphone cable XLR-XLR, 5 m long	434.787
BMC 10 FM	Standard microphone cable XLR-XLR, 10 m long	434.795

Stands

GST 400	Microphone stand, 3/8", height 0.90 - 1.65 m, with G 400 boom	421.308
GST 500	Microphone stand, 3/8", height 0.85 - 1.60 m, with telescopic G 500 boom	406.252

Wind Shield

WS 260	Wind shield, colour: charcoal-grey	111.309
--------	------------------------------------	---------

Disposal

This symbol on the product, in the instructions or on the packaging means that your electrical and electronic equipment should be disposed at the end of its life separately from your household waste. There are separate collection systems for recycling in the EU. For more information, please contact the local authority or your retailer where you purchased the product.



Nous vous félicitons pour l'achat du microphone dynamique à deux rubans M 130 de beyerdynamic et vous remercions de votre confiance. Veuillez lire attentivement ces informations produit avant la mise en marche du microphone.

Applications

Le M 130 est idéal pour la stéréophonie M/S en association avec le microphone à double ruban M 160 pour l'enregistrement de dialogues et l'intégration du public dans l'image de transmission d'une manifestation théâtrale. Le M 130 est doté d'une réponse fréquentielle linéaire et sans résonance grâce à la technique double ruban.

Branchement

Le M 130 est muni d'un connecteur XLR à 3 broches permettant la connexion à n'importe quel type d'entrée de microphone. Veuillez utiliser des câbles symétriques afin d'optimiser la transmission des signaux. Voir «Accessoires en option» pour la gamme des câbles disponibles.

Description

La caractéristique en huit indépendante de la fréquence supprime le son, qui a une incidence inférieure à 90° ou 270° sur la relation de la directivité, de plus de 30 dB.

Entretien

Utilisez un tissu doux humidifié pour nettoyer le corps et la grille de protection du microphone. Si nécessaire, vous pouvez ajouter un produit vaisselle, mais n'utilisez jamais des dissolvants; veillez à ce que toute pénétration de l'eau dans le transducteur du microphone soit évitée.

Service après-vente

En cas de nécessité veuillez vous adresser à un technicien beyerdynamic autorisé. N'ouvrez jamais le microphone, vous risquez sinon de perdre vos droits de garantie.

Version

Mod.	Description	Art. N°
M 130	Microphone à double ruban dynamique en huit, pince microphone incl. MKV 8	129.534

Accessoires en option

Câbles de branchement

BMC 05 FM	Câble de microphone standard, XLR-XLR, longueur: 5 m	434.787
BMC 10 FM	Câble de microphone standard, XLR-XLR, longueur: 10 m	434.795

Pieds de sol

GST 400	Pied de sol, 3/8", hauteur: 0,90 – 1,65 m, avec perche G 400	421.308
GST 500	Pied de sol, 3/8", hauteur: 0,85 – 1,60 m, avec perche télescopique G 500.	406.252

Bonnette anti-vent

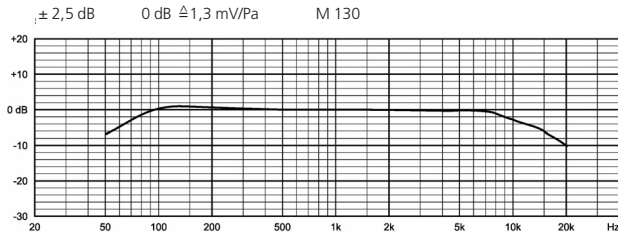
WS 260	Bonnette anti-vent, anthracite	111.309
--------	--------------------------------	---------

Evacuation

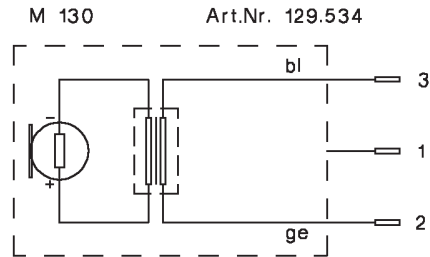
Ce symbole sur le produit, l'emballage ou dans le manuel signifie que votre équipement électrique et électronique doit être, en fin de vie, jeté séparément de vos déchets ménagers. Il existe en France des systèmes de collecte différents pour les déchets recyclables. Pour plus d'information, veuillez contacter les autorités locales ou le revendeur chez qui vous avez acheté le produit.



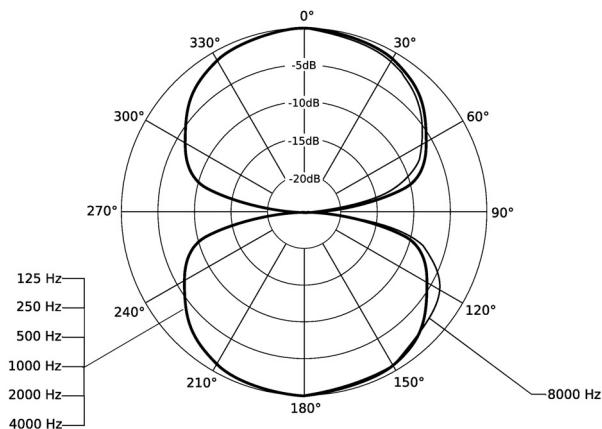
Frequenzgang / Frequency Response Curve /
Courbe de fréquence



Schaltbild / Wiring Diagram / Diagramme de câblage



Richtdiagramm / Polar Pattern / Directivité



Technische Daten

Wandlerprinzip	Dynamisches Doppelbändchen
Arbeitsprinzip	Druckgradientenempfänger
Richtcharakteristik	Acht
Richtungsmaß bei 90°	> 30 dB
Übertragungsbereich	40 - 18.000 Hz
Feldleerlaufübertragungsfaktor	1,3 mV/Pa = -57,5 dBV
Nennimpedanz	200 Ω
Nennabschlussimpedanz	≥ 1 kΩ
Membrane	Reinaluminium
Gehäuse	Messing
Oberfläche	Schaft: Mattschwarz verchromt Kopf: Verchromt
Anschluss	3-pol. XLR-Stecker
Gewicht ohne Kabel	150 g

Technical Specifications

Transducer type	Dynamic double ribbon
Operating principle	Pressure gradient
Polar pattern	Figure-eight
Side attenuation at 90°	> 30 dB
Frequency response	40 - 18,000 Hz
Open circuit voltage	1.3 mV/Pa = -57.5 dBV
Nominal impedance	200 Ω
Load impedance	≥ 1 kΩ
Diaphragm	Pure aluminium
Case	Brass
Case finish	Shaft: Mat black chromium plating Capsule: Chrome mesh
Connection	3-pin XLR male
Weight without cable	150 g

Spécifications techniques

Type de transducteur	Dynamique
Principe de travail	Gradient à pression
Directivité	Huit
Atténuation à 90° (1 kHz)	> 30 dB
Bande passante	40 à 18 000 Hz
Efficacité en champs libre	1,3 mV/Pa = -57,5 dBV (réf. 1 kHz)
Impédance nominale	200 Ω
Impédance de charge min.	≥ 1 kΩ
Membrane	Aluminium pur
Boîtier	Cuivre
Surface	Corps: Noir mat anodisé Tête: Chromé
Connecteur	XLR 3 broches
Poids sans câble	150 g



beyerdynamic GmbH & Co. KG
Theresienstr. 8 | 74072 Heilbronn – Germany
Tel. +49 (0) 7131 / 617 - 0 | Fax +49 (0) 7131 / 617 - 224
info@beyerdynamic.de | www.beyerdynamic.de

Weitere Vertriebspartner weltweit finden Sie unter www.beyerdynamic.de
For further distributors worldwide, please go to www.beyerdynamic.com

DEF5/PI M 130 (12.09)/356.328/Hoh. • Änderungen und Irrtümer vorbehalten
Subject to change without notice • Sous réserve de modifications • Printed in Germany



PRODUKTINFORMATION

PRODUCT INFORMATION

INFORMATIONS DE PRODUIT

M 130

Dynamisches Doppelbändchen-Mikrofon
Dynamic Double Ribbon Microphone
Microphone à deux rubans