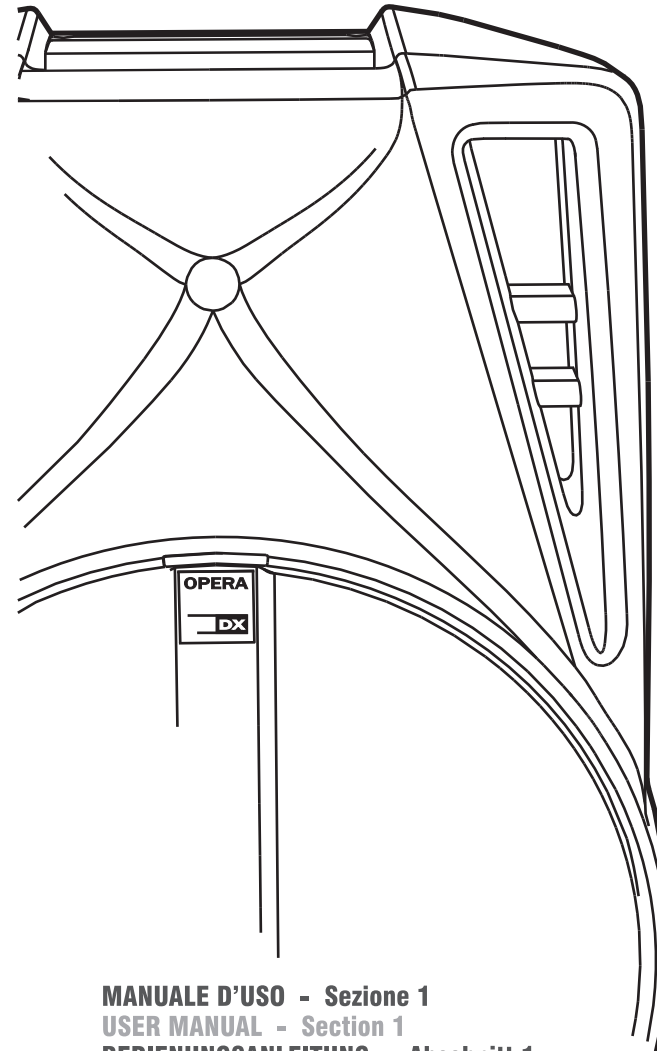


OPERA DX

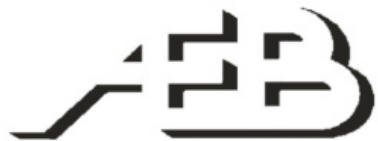
PROFESSIONAL ACTIVE SPEAKER



MANUALE D'USO - Sezione 1
USER MANUAL - Section 1
BEDIENUNGSANLEITUNG - Abschnitt 1
CARACTERISTIQUES TECHNIQUES - Section 1



COD. 420120191 Rev 2.0



A.E.B. INDUSTRIALE s.r.l.
Via Brodolini, 8 - 40056 Crespellano (Bo) - ITALIA
Tel. + 39 051 969870 - Fax. + 39 051 969725
Internet: www.dbtechnologies.com
E-mail: info@dbtechnologies-aeb.com

digipro
digital power

dB TECHNOLOGIES
THE SOUND OF EXPERIENCE

DESCRIZIONE

I modelli della serie "OPERA DX" utilizzano amplificatori digitali DIGIPRO® G2 di ultima generazione; la serie completa è composta da tre diverse potenze 400W, 700W e 900W per soddisfare qualsiasi tipo di applicazione.

I diffusori sono dotati di amplificatori a due canali, uno per le basse frequenze e uno per le altre frequenze, per permettere una perfetta gestione dei componenti acustici.

Questi amplificatori, ad alta efficienza, permettono di ottenere elevate potenze di uscita con pesi e ingombri ridotti. Grazie alla bassa potenza dissipata il raffreddamento del modulo amplificatore avviene in modo statico, evitando l'uso di ventola.

Il preamplificatore digitale con DSP (Digital Signal Processing) gestisce l'incrocio audio tra i componenti acustici, la risposta in frequenza, il limiter, e l'allineamento di fase. Un selettore permette la scelta tra due diverse equalizzazioni, "FLAT" e "PROCESSED" per garantire alta versatilità nei diversi utilizzi.

Gli amplificatori DIGIPRO® G2 700W e 900W utilizzano alimentatori in tecnologia switching SMPS (Switched-Mode Power Supplies).

Tale tecnologia aumenta l'efficienza, dell'alimentatore e ne diminuisce il peso.

Il corretto funzionamento è segnalato dalla accensione di un indicatore luminoso di colore blu, posto sul frontale del diffusore. Tale indicatore può essere disabilitato seguendo una particolare procedura descritta nel paragrafo "LED frontale" (pagina 7)

Serie OPERA 500DX

OPERA 508DX

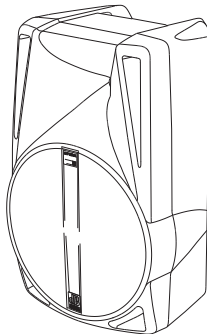
Il diffusore biamplificato OPERA 508DX è equipaggiato con un amplificatore DIGIPRO® G2 in grado di erogare 300W per la sezione bassi e 100W per la sezione alti.

Il diffusore è equipaggiato con woofer 8" (voice coil 1,5") e driver da 1" (voice coil 1") caricato con tromba asimmetrica 80°/65°x60°.

Il diffusore è in materiale plastico ed è dotato di una maniglia superiore, incassata, che ne facilita il trasporto.

Nella parte inferiore del box è presente un supporto piantana standard (D36mm).

Il diffusore è stato progettato anche per l'utilizzo in appoggio come monitor (con angolazione 43°).



OPERA 510DX

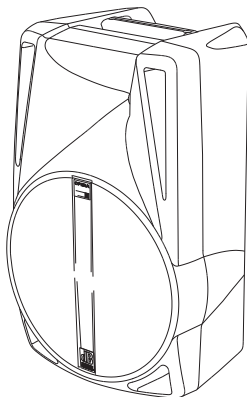
Il diffusore biamplificato OPERA 510DX è equipaggiato con un amplificatore DIGIPRO® G2 in grado di erogare 300W per la sezione bassi e 100W per la sezione alti.

Il diffusore è equipaggiato con woofer 10" (voice coil 1,5") e driver da 1" (voice coil 1") caricato con tromba asimmetrica 80°/65°x60°.

Il diffusore è in materiale plastico ed è dotato di una maniglia superiore che ne facilita il trasporto.

Nella parte inferiore del box è presente un supporto piantana standard (D36mm).

Il diffusore è stato progettato anche per l'utilizzo in appoggio come monitor (con angolazione 43°).



OPERA 512DX

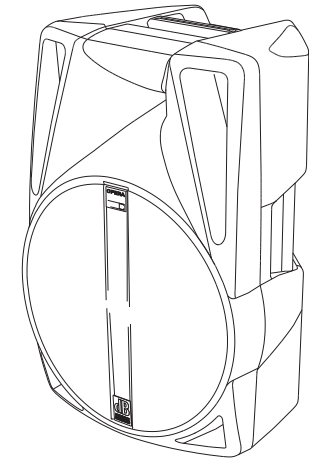
Il diffusore biamplificato OPERA 512DX è equipaggiato con un amplificatore DIGIPRO® G2 in grado di erogare 300W per la sezione bassi e 100W per la sezione alti.

Il diffusore è equipaggiato con woofer 12" (voice coil 1,5") e un compression driver da 1" (voice coil 1,4") caricato con tromba asimmetrica 80°/65°x60°.

Il diffusore è in materiale plastico ed è dotato di una maniglia superiore e due maniglie laterali che ne facilitano il trasporto.

Nella parte inferiore del box è presente un supporto piantana standard (D36mm).

Il diffusore è stato progettato anche per l'utilizzo in appoggio come monitor (con angolazione 43°).



OPERA 515DX

Il diffusore biamplificato OPERA 515DX è equipaggiato con un amplificatore DIGIPRO® G2 in grado di erogare 300W per la sezione bassi e 100W per la sezione alti.

Il diffusore è equipaggiato con woofer 15" (voice coil 1,5") e un compression driver da 1" (voice coil 1,4") caricato con tromba asimmetrica 80°/65°x60°.

Il diffusore è in materiale plastico ed è dotato di una maniglia superiore e due maniglie laterali che ne facilitano il trasporto.

Nella parte inferiore del box è presente un supporto piantana standard (D36mm).

Il diffusore è stato progettato anche per l'utilizzo in appoggio come monitor (con angolazione 43°).

Serie OPERA 700DX

OPERA 710DX

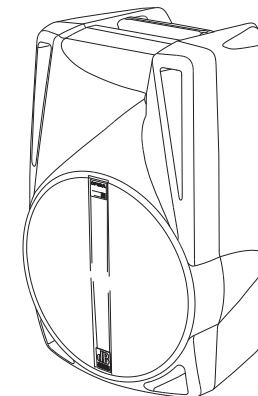
Il diffusore biamplificato OPERA 710DX è equipaggiato con un amplificatore DIGIPRO® G2 in grado di erogare 500W per la sezione bassi e 200W per la sezione alti.

Il diffusore è equipaggiato con woofer 10" (voice coil 2") e un compression driver da 1" (voice coil 1,4") caricato con tromba asimmetrica 80°/65°x60°.

Il diffusore è in materiale plastico ed è dotato di una maniglia superiore che ne facilita il trasporto.

Nella parte inferiore del box è presente un supporto piantana standard (D36mm).

Il diffusore è stato progettato anche per l'utilizzo in appoggio come monitor (con angolazione 43°).



OPERA 712DX

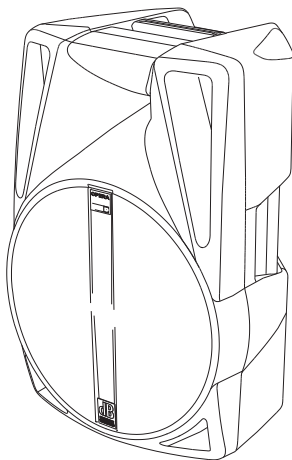
Il diffusore biamplicato OPERA 712DX è equipaggiato con un amplificatore DIGIPRO® G2 in grado di erogare 500W per la sezione bassi e 200W per la sezione alti.

Il diffusore è equipaggiato con woofer 12" (voice coil 2") e un compression driver da 1" (voice coil 1,4") caricato con tromba asimmetrica 80°/65°x60°.

Il diffusore è in materiale plastico ed è dotato di una maniglia superiore e due maniglie laterali che ne facilitano il trasporto.

Nella parte inferiore del box è presente un supporto piantana standard (D36mm).

Il diffusore è stato progettato anche per l'utilizzo in appoggio come monitor (con angolazione 43°).

**OPERA 715DX**

Il diffusore biamplicato OPERA 715DX è equipaggiato con un amplificatore DIGIPRO® G2 in grado di erogare 500W per la sezione bassi e 200W per la sezione alti.

Il diffusore a due vie biamplicato è equipaggiato con woofer 15" (voice coil 2") e un compression driver da 1" (voice coil 1,4") caricato con tromba asimmetrica 80°/65°x60°.

Il diffusore è in materiale plastico ed è dotato di una maniglia superiore e due maniglie laterali che ne facilitano il trasporto.

Nella parte inferiore del box è presente un supporto piantana standard (D36mm).

Il diffusore è stato progettato anche per l'utilizzo in appoggio come monitor (con angolazione 43°).

Serie OPERA 900DX**OPERA 910DX**

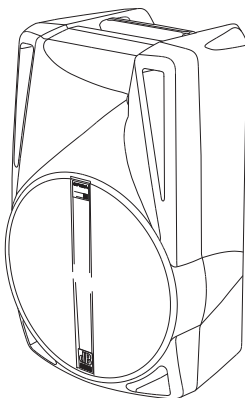
Il diffusore biamplicato OPERA 910DX è equipaggiato con un amplificatore DIGIPRO® G2 in grado di erogare 600W per la sezione bassi e 300W per la sezione alti.

Il diffusore è equipaggiato con woofer 10" (voice coil 3") e un compression driver da 1" (voice coil 1,5") caricato con tromba asimmetrica 80°/65°x60°.

Il diffusore è in materiale plastico ed è dotato di una maniglia superiore che ne facilita il trasporto.

Nella parte inferiore del box è presente un supporto piantana standard (D36mm).

Il diffusore è stato progettato anche per l'utilizzo in appoggio come monitor (con angolazione 43°).

**OPERA 912DX**

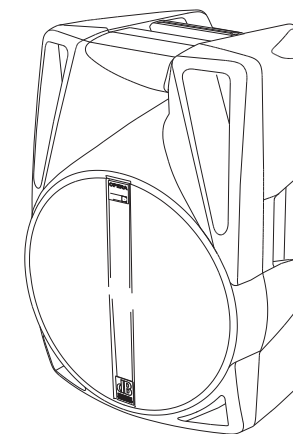
Il diffusore biamplicato OPERA 912DX è equipaggiato con un amplificatore DIGIPRO® G2 in grado di erogare 600W per la sezione bassi e 300W per la sezione alti.

Il diffusore è equipaggiato con woofer 12" (voice coil 3") e un compression driver da 1" (voice coil 1,75") caricato con tromba asimmetrica 80°/65°x60°.

Il diffusore è in materiale plastico ed è dotato di una maniglia superiore e due maniglie laterali che ne facilitano il trasporto.

Nella parte inferiore del box è presente un supporto piantana standard (D36mm).

Il diffusore è stato progettato anche per l'utilizzo in appoggio come monitor (con angolazione 43°).

**OPERA 915DX**

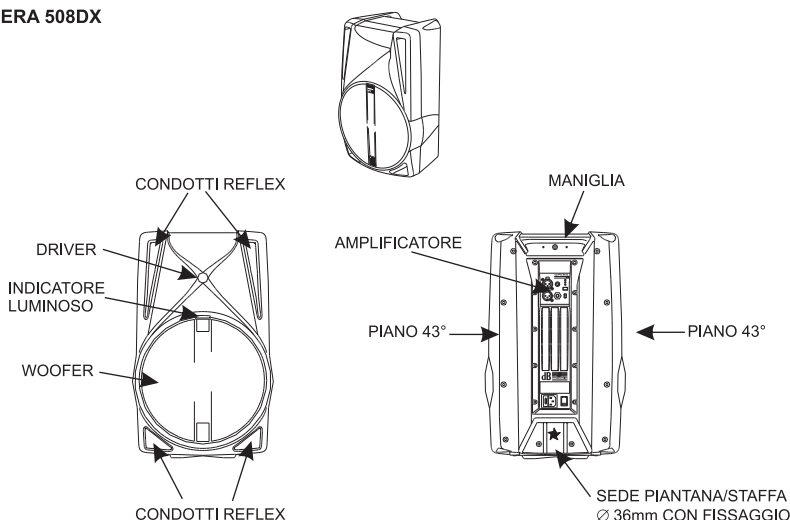
Il diffusore biamplicato OPERA 915DX è equipaggiato con un amplificatore DIGIPRO® G2 in grado di erogare 600W per la sezione bassi e 300W per la sezione alti.

Il diffusore è equipaggiato con woofer 15" (voice coil 3") e un compression driver da 1" (voice coil 1,75") caricato con tromba asimmetrica 80°/65°x60°.

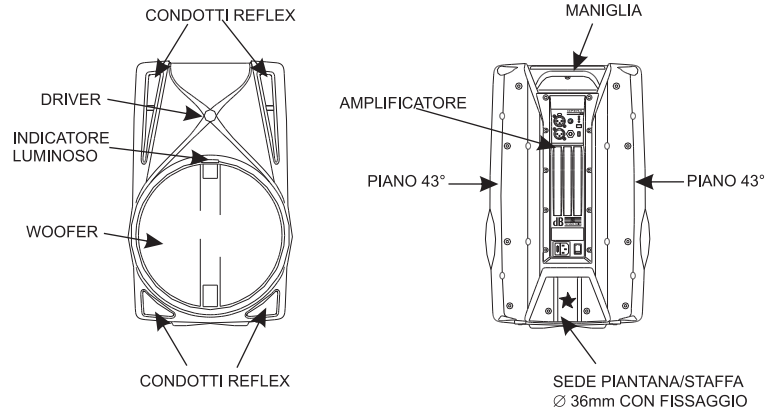
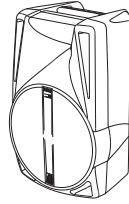
Il diffusore è in materiale plastico ed è dotato di una maniglia superiore e due maniglie laterali che ne facilitano il trasporto.

Nella parte inferiore del box è presente un supporto piantana standard (D36mm).

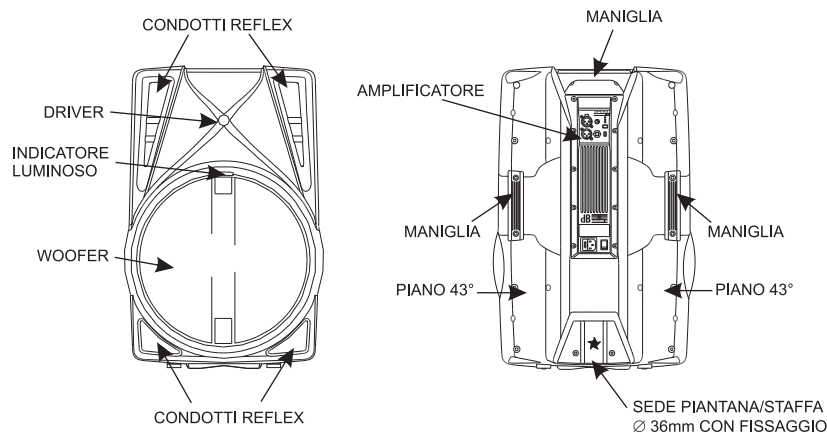
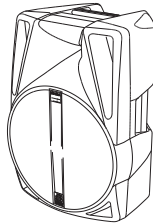
Il diffusore è stato progettato anche per l'utilizzo in appoggio come monitor (con angolazione 43°).

OPERA 508DX

OPERA 510DX
OPERA 710DX
OPERA 910DX



OPERA 512DX
OPERA 515DX
OPERA 712DX
OPERA 715DX
OPERA 912DX
OPERA 915DX



COMANDI E FUNZIONI

- 1) CONNETTORI "Balanced Input" - "Link" - "Input-Link"**
Questi connettori possono essere utilizzati come ingressi bilanciati per il collegamento di microfoni bilanciati o sbilanciati o di sorgenti audio a livello linea (0dB) (es. Preamplificatore, mixer, registratore, lettore CD, strumento musicale, ...) Questi connettori sono collegati in parallelo e possono essere utilizzati per rinviare il segnale audio ad altri diffusori amplificati, registratori o amplificatori supplementari.
- 2) INDICATORE LUMINOSO "Limiter"**
Questo indicatore s'illumina di colore rosso per indicare l'intervento del circuito limitatore interno, il quale evita la distorsione dell'amplificatore e protegge gli altoparlanti da sovraccarichi.
- 3) INDICATORE LUMINOSO "Signal"**
Questo indicatore s'illumina di colore verde per indicare la presenza del segnale audio (ad un livello medio di -20dB).
- 4) INDICATORE LUMINOSO "Ready"**
Questo indicatore s'illumina di colore verde per indicare il corretto funzionamento del diffusore.
Nel normale funzionamento il led è acceso fisso.
- 5) CONTROLLO SENSIBILITA' INGRESSO "Sensitivity"**
Questo controllo regola la sensibilità del segnale in ingresso all'amplificatore.
Tale controllo non influisce sul livello dell'uscita "Link" - "Input-Link"
- 6) SELETTORE MODE**
Questo interruttore a due posizioni permette la selezione tra due diverse equalizzazioni.
La posizione "Flat" permette di avere una risposta lineare del diffusore perfetta per l'utilizzo in situazioni "live".
La posizione "Processed" enfatizza le basse frequenze moderando le medie, favorendo la riproduzione sonora di brani registrati.
- 7) SELETTORE SENSIBILITA' "Input Sens"**
Posizionare il selettore in LINE per l'utilizzo di una sorgente a livello linea (0dB) o MIC per l'utilizzo di un microfono.
- 8) PRESA D'ALIMENTAZIONE "MAINS"**
Consente la connessione del cavo di alimentazione fornito in dotazione.
- 9) PORTA FUSIBILE "FUSE"**
Alloggio per fusibile di rete.
- 10) INTERRUTTORE GENERALE "POWER"**
L'interruttore permette l'accensione e lo spegnimento del diffusore.

FRONTALE DIFFUSORE

- 1) INDICATORE LUMINOSO**
L'indicatore luminoso di colore blu indica lo stato del diffusore.

CARATTERISTICHE E PROTEZIONI

Griglie frontali

Visto l'utilizzo professionale di questi diffusori, i componenti sono protetti frontalmente da una lamiera forata con spessore 1,2mm (versione 8") e spessore 1,5 mm (versione 10", 12", e 15") entrambi con foam interno.

Raffreddamento

Il controllo termico è gestito dal microprocessore interno, che grazie a due sensori controlla la temperatura dell'amplificatore e dell'alimentatore evitando il surriscaldamento limitandone il volume generale.

In caso di surriscaldamento (> 80 gradi) il volume decresce in funzione dell'aumento della temperatura rendendo impercettibile la variazione.

Il corretto volume e tutte le funzioni verranno riprese automaticamente al raggiungimento delle normali temperature di esercizio.

LED frontale

Sul frontale è presente una indicazione luminosa (LED) di colore blu che indica lo stato del diffusore.

E' possibile disabilitare l'indicatore luminoso frontale del diffusore durante il normale funzionamento nel caso in cui questo sia indesiderato, come in installazioni in teatro, al cinema, ecc..

Per modificare lo stato dell'indicatore luminoso frontale è necessario premere e rilasciare ripetutamente l'interruttore MODE durante la fase di accensione, quanto tutti i LED ("Limiter", "Signal" e "Ready") sul modulo amplificatore sono spenti.

Per ripristinare la funzione dell'indicatore luminoso frontale ripetere l'operazione.

La diagnostica del diffusore collegata a questo indicatore luminoso, rimane sempre attiva anche se il led è stato disattivato.

Accensione

Gli amplificatori sono equipaggiati con un microprocessore per la gestione del DSP e il controllo dell'amplificatore.

La regolare accensione del diffusore è garantita da una procedura di inizializzazione; durante questa fase di test, l'indicatore luminoso frontale Blu lampeggia 2 volte e i LED ("Limiter", "Signal" e "Ready"), posti sul modulo amplificatore, rimangono spenti per circa 2 sec.

Al termine della procedura di avvio, il LED frontale si illumina (se abilitato) e sul modulo amplificatore solo il LED verde "Ready" rimane acceso fisso.

Nel caso di un malfunzionamento grave del diffusore, il LED sul frontale lampeggia ripetutamente e sul modulo amplificatore il LED rosso "Limiter" lampeggia.

Il diffusore viene posto in stato "mute".

Indicazioni di guasto e protezioni

Il microprocessore è in grado di segnalare tre diversi tipi di guasti tramite il lampeggio del LED rosso "Limiter" sul pannello amplificatore prima dell'accensione del LED verde "Ready". I tre tipi di guasto sono:

- 1) **ATTENZIONE:** viene rilevato un errore o un malfunzionamento autoripristinate non grave e le prestazioni del diffusore non vengono limitate
- 2) **LIMITAZIONE:** viene rilevato un errore e vengono limitate le prestazioni del diffusore (il livello sonoro viene ridotto di 3dB). Questo però non influisce sul funzionamento del diffusore il quanto continua a lavorare. E' comunque necessario contattare il centro assistenza per risolvere il guasto.
- 3) **GUASTO:** viene rilevato un malfunzionamento grave. Il diffusore viene posto nello stato di "mute".

Lampeggi	Indicazione
1 o 2	Attenzione
3 o 4	Limitazione
Da 5 a 8	Guasto

Nel caso di guasto, il LED verde "Ready" rimane spento.

Eseguire le seguenti verifiche:

- Controllare la corretta connessione alla rete d'alimentazione.
- Assicurarsi della corretta tensione d'alimentazione.
- Controllare che l'amplificatore non sia surriscaldato.
- Scollegare dalla rete di alimentazione il diffusore attendere qualche minuto e riprovare

Se questa segnalazione di errore rimane attiva contattare il centro assistenza autorizzato per risolvere il problema.

INSTALLAZIONE DEL DIFFUSORE**ATTENZIONE**

L'utilizzo dei diffusori con gli accessori supporto piantana (speaker stand) e supporto a palo (pole mount) deve essere effettuato solo da personale qualificato e con adeguata formazione ed esperienza nell'installazione di sistemi professionali.

In ogni modo è responsabilità finale dell'utilizzatore/installatore l'installazione dell'apparato/sistema in condizioni tali da evitare qualsiasi pericolo di ribaltamento e danni a persone, animali e cose.

Per evitare condizioni di pericolo non sovrapporre fra loro più diffusori.

Prima di sospendere il diffusore controllare tutti i componenti da utilizzare, che non devono presentare danni, deformazioni, parti mancanti o danneggiate che possono ridurre la sicurezza dell'installazione.

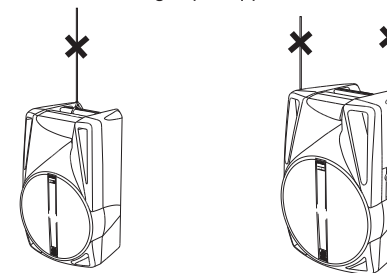
Al fine di evitare pericoli di scossa elettrica per l'utilizzatore, non installare, utilizzare o lasciare esposto il diffusore a condizioni climatiche non idonee, quali pioggia, neve grandine e ambienti particolarmente polverosi. L'apparato non è progettato per operare in tali condizioni ambientali.

Il diffusore viene fornito dalla ditta costruttrice predisposto per l'utilizzo:

- in appoggio (Fig. 1)
- a pavimento (come monitor) (Fig. 2)
- su supporto piantana (Fig. 3a)
- su supporto a palo per utilizzo con subwoofer (Fig.3b)
- appeso con apposita staffa fornita dalla ditta (Fig. 4).

**ATTENZIONE**

Non utilizzare mai le maniglie per appendere il diffusore!

**ATTENZIONE**

L'utilizzo del diffusore su supporto piantana deve essere effettuato esclusivamente da personale professionale qualificato, prestando attenzione a posizionare un piede del supporto piantana in direzione del lato di uscita del suono (lato anteriore del diffusore) in modo da massimizzare la stabilità in relazione al baricentro del diffusore (rif. pag.51 Fig.3a).

**ATTENZIONE**

Nell'utilizzo del diffusore con supporto per subwoofer -pole mount- (rif. pag.52 Fig.3b), al fine di evitare pericoli di ribaltamento e di danni a persone, animali e cose, prima di procedere all'installazione del sistema, verificare sul sito dBTechnologies le configurazioni ammesse, le indicazioni e relative prescrizioni. In ogni modo assicurarsi che il subwoofer di supporto del diffusore sia posizionato su una superficie orizzontale priva di inclinazioni.

CLASSIFICAZIONE EMI

In accordo alle normative EN 55103, l'apparato è progettato e idoneo all'utilizzo in ambienti Elettromagnetici E3 o inferiori (E2, E1).

DATI TECNICI

Amplificatore e processore

Sistema:	Attivo Bi-Ampli	Attivo Bi-Ampli	Attivo Bi-Ampli	Attivo Bi-Ampli
Tipologia amplificatore:	Digitale Classe-D Tecnologia DIGIPRO G2	Digitale Classe-D Tecnologia DIGIPRO G2	Digitale Classe-D Tecnologia DIGIPRO G2	Digitale Classe-D Tecnologia DIGIPRO G2
Alti (HF)	100 W	100 W	100 W	100 W
Bassi (BF)	300 W	300 W	300 W	300 W
Ventilazione:	Convezione, No ventola	Convezione, No ventola	Convezione, No ventola	Convezione, No ventola
Predisposizione del sistema:	Flat - Processed	Flat - Processed	Flat - Processed	Flat - Processed
Controlli/limitazioni:	Picco,RMS, Termico, Limiti	Picco,RMS, Termico, Limiti	Picco,RMS, Termico, Limiti	Picco,RMS, Termico, Limiti
Pre-Amplificatore:	24bit 48KHz DSP	24bit 48KHz DSP	24bit 48KHz DSP	24bit 48KHz DSP
Frequenza X-over (taglio):	2050 Hz, 24 dB/oct.	2050 Hz, 24 dB/oct.	2040 Hz, 24 dB/oct.	2030 Hz, 24 dB/oct.

Dati Audio

Risposta in frequenza -10 dB:	67 Hz - 20 kHz	62 Hz - 20 kHz	59 Hz - 20 kHz	52 Hz - 20 kHz
Risposta in frequenza +-3 dB:	77 Hz - 19 kHz	71 Hz - 19 kHz	69 Hz - 19 kHz	60 Hz - 19 kHz
SPL massimo:	121 dB	122 dB	125 dB	126 dB
Woofer:	1x8" - 1,5" voice coil	1x10" - 1,5" voice coil	1x12" - 1,5" voice coil	1x15" - 1,5" voice coil
Driver:	1x1" driver - 1" voice coil	1x1" driver - 1" voice coil	1x1" compression driver	1x1" compression driver
Tromba (driver):	80°/65 x 60° CD Horn	80°/65 x 60° CD Horn	80°/65 x 60° CD Horn	80°/65 x 60° CD Horn

Sezione ingressi

Sensibilità in ingresso: -40dBu/-3dBu (Mic/Line)

Alimentazione: 220-240V~ 50-60Hz

Corrente di accensione 110-120V~ 50-60Hz

Equipaggiamento meccanico 6,6A

Supporto piantana: 36 mm

Maniglie: una superiore

Angolo appoggio: 43° per monitor

Rete frontale: 1,2mm Metallica con foam

Dimensione (L x H x P): 300 x 484 x 284 mm

Peso: 7,9 kg

Accessori opzionali: Custodia, Staffa a muro

36mm una superiore

43° per monitor

1,5mm Metallica con foam

343 x 553 x 304 mm

9,8 kg

Custodia, Staffa a muro

36mm una superiore

43° per monitor

1,5mm Metallica con foam

432 x 655 x 353 mm

15,8 kg

Custodia, Staffa a muro

36mm una superiore

43° per monitor

1,5mm Metallica con foam

432 x 655 x 353 mm

16,7 kg

Custodia, Staffa a muro

36mm una superiore

43° per monitor

1,5mm Metallica con foam

432 x 655 x 353 mm

16,7 kg

Custodia, Staffa a muro

36mm una superiore

43° per monitor

1,5mm Metallica con foam

432 x 655 x 353 mm

16,7 kg

Custodia, Staffa a muro

36mm una superiore

43° per monitor

1,5mm Metallica con foam

432 x 655 x 353 mm

15,4 kg

Custodia, Staffa a muro

36mm una superiore

43° per monitor

1,5mm Metallica con foam

432 x 655 x 353mm

15,4 kg

Custodia, Staffa a muro

36mm una superiore

43° per monitor

1,5mm Metallica con foam

432 x 655 x 353mm

15,4 kg

Custodia, Staffa a muro

36mm una superiore

43° per monitor

1,5mm Metallica con foam

432 x 655 x 353mm

15,4 kg

Custodia, Staffa a muro

OPERA 508DX

Attivo Bi-Ampli
Digitale Classe-D
Tecnologia DIGIPRO G2
100 W
300 W
Convezione, No ventola
Flat - Processed
Picco,RMS, Termico, Limiti
24bit 48KHz DSP
2050 Hz, 24 dB/oct.

OPERA 510DX

Attivo Bi-Ampli
Digitale Classe-D
Tecnologia DIGIPRO G2
100 W
300 W
Convezione, No ventola
Flat - Processed
Picco,RMS, Termico, Limiti
24bit 48KHz DSP
2050 Hz, 24 dB/oct.

OPERA 512DX

Attivo Bi-Ampli
Digitale Classe-D
Tecnologia DIGIPRO G2
100 W
300 W
Convezione, No ventola
Flat - Processed
Picco,RMS, Termico, Limiti
24bit 48KHz DSP
2040 Hz, 24 dB/oct.

OPERA 515DX

Attivo Bi-Ampli
Digitale Classe-D
Tecnologia DIGIPRO G2
100 W
300 W
Convezione, No ventola
Flat - Processed
Picco,RMS, Termico, Limiti
24bit 48KHz DSP
2030 Hz, 24 dB/oct.

DATI TECNICI

Amplificatore e processore

Sistema:	Attivo Bi-Ampli	Attivo Bi-Ampli	Attivo Bi-Ampli	Attivo Bi-Ampli
Tipologia amplificatore:	Digitale Classe-D Tecnologia DIGIPRO G2	Digitale Classe-D Tecnologia DIGIPRO G2	Digitale Classe-D Tecnologia DIGIPRO G2	Digitale Classe-D Tecnologia DIGIPRO G2
Potenza	200 W	200 W	200 W	200 W
Alti (HF):	500 W	500 W	500 W	500 W
Bassi (BF):	Convezione, No ventola	Convezione, No ventola	Convezione, No ventola	Convezione, No ventola
Ventilazione:	Flat - Processed	Flat - Processed	Flat - Processed	Flat - Processed
Predisposizione del sistema:	Picco,RMS, Termico, Limiti	Picco,RMS, Termico, Limiti	Picco,RMS, Termico, Limiti	Picco,RMS, Termico, Limiti
Controlli/limitazioni:	24bit 48KHz DSP	24bit 48KHz DSP	24bit 48KHz DSP	24bit 48KHz DSP
Pre-Amplificatore:	1940Hz, 24 dB/oct.	1870Hz, 24 dB/oct.	1870Hz, 24 dB/oct.	1850 Hz, 24 dB/oct.
Frequenza X-over (taglio):				

Dati Audio

Risposta in frequenza -10 dB:	61 Hz - 20 kHz	59 Hz - 20 kHz	49 Hz - 20 kHz	49 Hz - 20 kHz
Risposta in frequenza +-3 dB:	70 Hz - 19 kHz	68 Hz - 19 kHz	59 Hz - 19 kHz	59 Hz - 19 kHz
SPL massimo:	127 dB	128 dB	129 dB	129 dB
Woofer:	1x10" - 2" voice coil	1x12" - 2" voice coil	1x12" - 2" voice coil	1x15" - 2" voice coil
Driver:	1x1" compression driver	1x1" compression driver	1x1" compression driver	1x1" compression driver
Tromba (driver):	80°/65 x 60° CD Horn	80°/65 x 60° CD Horn	80°/65 x 60° CD Horn	80°/65 x 60° CD Horn

Sezione ingressi

Sensibilità in ingresso: -40dBu/-3dBu (Mic/Line)

Alimentazione: 220-240V~ 50-60Hz

Corrente di accensione 110-120V~ 50-60Hz

Equipaggiamento meccanico 7,5A

Supporto piantana: 36 mm

Maniglie: una superiore

Angolo appoggio: 43° per monitor

Rete frontale: 1,5mm Metallica con foam

Dimensione (L x H x P): 343 x 553 x 304mm

Peso: 11,6kg

Accessori opzionali: Custodia, Staffa a muro

36mm una superiore

43° per monitor

1,5mm Metallica con foam

343 x 553 x 304mm

11,6kg

Custodia, Staffa a muro

36mm una superiore

43° per monitor

1,5mm Metallica con foam

432 x 655 x 353mm

15,4 kg

Custodia, Staffa a muro

OPERAT712DX

Attivo Bi-Ampli
Digitale Classe-D
Tecnologia DIGIPRO G2
200 W
500 W
Convezione, No ventola
Flat - Processed
Picco,RMS, Termico, Limiti
24bit 48KHz DSP
1870Hz, 24 dB/oct.

OPERA 710 DX

Attivo Bi-Ampli
Digitale Classe-D
Tecnologia DIGIPRO G2
200 W
500 W
Convezione, No ventola
Flat - Processed
Picco,RMS, Termico, Limiti
24bit 48KHz DSP
1940Hz, 24 dB/oct.

OPERA 715DX

Attivo Bi-Ampli
Digitale Classe-D
Tecnologia DIGIPRO G2
200 W
500 W
Convezione, No ventola
Flat - Processed
Picco,RMS, Termico, Limiti
24bit 48KHz DSP
1850 Hz, 24 dB/oct.

DATI TECNICI**Amplificatore e processore**

Sistema:
Tipologia amplificatore:

Potenza

Alti (HF):
Bassi (BF):

Ventilazione:
Predisposizione del sistema:
Controlli/limitazioni:
Pre-Amplificatore:
Frequenza X-over (taglio):

Dati Audio

Risposta in frequenza -10 dB:
Risposta in frequenza +3 dB:
SPL massimo:
Woofer:
Driver:

Tromba (driver):

Sezione ingressi

Sensibilità in ingresso:
Alimentazione:
Corrente di accensione

Equipaggiamento meccanico

Supporto piantana:
Maniglie:
Angolo appoggio:
Rete frontale:
Dimensione (L x H x P):
Peso:
Accessori opzionali:

OPERA910DX

Attivo Bi-Ampli
Digitale Classe-D
Tecnologia DIGIPRO G2

300 W
600 W
Convezione, No ventola
Flat - Processed
Picco,RMS, Termico, Limiti
24bit 48KHz DSP
1740 Hz, 24 dB/oct.

60 Hz - 20 kHz
69 Hz - 19 kHz
129 dB
1x10" - 3" voice coil
1x1" compression driver 1,5" voice coil
80°/65 x 60° CD Horn

-40dBu/-3dBu (Mic/Line)
220-240V~ 50-60Hz
110-120V~ 50-60Hz
9,8A

36 mm

43° per monitor
1,5mm Metallica con foam
343 x 553 x 304mm
11,7kg
Custodia, Staffa a muro

OPERA912DX

Attivo Bi-Ampli
Digitale Classe-D
Tecnologia DIGIPRO G2

300 W
600 W
Convezione, No ventola
Flat - Process
Picco,RMS, Termico, Limiti
24bit 48KHz DSP
1690 Hz, 24 dB/oct.

55 Hz - 20 kHz
64 Hz - 19 kHz
130 dB
1x12" - 3" voice coil
1x1" compression driver 1,75" voice coil
80°/65 x 60° CD Horn

-40dBu/-3dBu (Mic/Line)
220-240V~ 50-60Hz
110-120V~ 50-60Hz
9,8A

36mm
una superiore
due laterali
43° con monitor
1,5mm Metallica con foam
432 x 655 x 353mm
18,1 kg
Custodia, Staffa a muro

OPERA915DX

Attivo Bi-Ampli
Digitale Classe-D
Tecnologia DIGIPRO G2

300 W
600 W
Convezione, No ventola
Flat - Process
Picco,RMS, Termico, Limiti
24bit 48KHz DSP
1670 Hz, 24 dB/oct.

48 Hz - 20 kHz
57 Hz - 19 kHz
131 dB
1x15" - 3" voice coil
1x1" compression driver 1,75" voice coil
80°/65 x 60° CD Horn

-40dBu/-3dBu (Mic/Line)
220-240V~ 50-60Hz
110-120V~ 50-60Hz
9,8A

36mm
una superiore
due laterali
43° con monitor
1,5mm Metallica con foam
432 x 655 x 353mm
18,8 kg
Custodia, Staffa a muro

DESCRIPTION

The models of the "OPERA DX" series use digital amplifiers of the DIGIPRO® G2 last generation; providing three different powers - 400W, 700W and 900W - to meet the requirements of any kind of application.
The speakers have two-channel amplifiers, one for low frequencies and one for the other frequencies, to permit perfect management of acoustic components.

These highly efficient amplifiers provide high power with limited weight and dimension. Thanks to the low power dissipated, the cooling of the amplifier module does not require a fan.

The digital preamplifier with DSP (Digital Signal Processing) controls the audio crossover of the acoustic components, the frequency response, the limiter, and the phase alignment. A selector enables to select one of two different equalizations - "FLAT" or "PROCESSED" - to provide high versatility for the different applications.

The amplifiers DIGIPRO® G2 700W and 900W use power supplies featuring SMPS (Switched-Mode Power Supplies) technology. This technology increases power supply efficiency and minimizes its weight.

The correct operation is signalled by the lighting of a blue indicator, located on the front panel of the speaker. The indicator can be disabled following a specific procedure described in paragraph "Front LED" (Page 18).

OPERA 500 DX Series**OPERA 508DX**

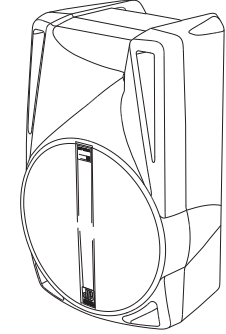
The OPERA 508DX bi-amped active speaker is equipped with a DIGIPRO® G2 amplifier delivering 300W for the bass section and 100W for the high frequency section.

The speaker is equipped with 8" woofer (1,5" voice coil) and 1" driver (1" voice coil) loaded with 80°/65°x60° asymmetric horn.

The speaker is in plastic material, provided with recessed top handle, easing its transport.

In the bottom of the box there is a standard pole mount cup (D36mm).

The speaker has been designed to be used also as stage monitor (43° angle).

**OPERA 510DX**

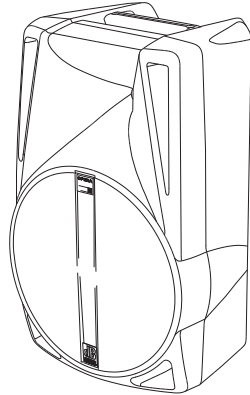
The OPERA 510DX bi-amped active speaker is equipped with a DIGIPRO® G2 amplifier delivering 300W for the bass section and 100W for the high frequency section.

The 2-way bi-amplified speaker is equipped with 10" woofer (1,5" voice coil) and 1" driver (1" voice coil) loaded with 80°/65°x60° asymmetric horn.

The speaker is plastic material and is provided with top handle easing its transport

In the bottom of the box there is a standard pole mount cup (D36mm).

The speaker has been designed to be used also as stage monitor (43° angle).



OPERA 512DX

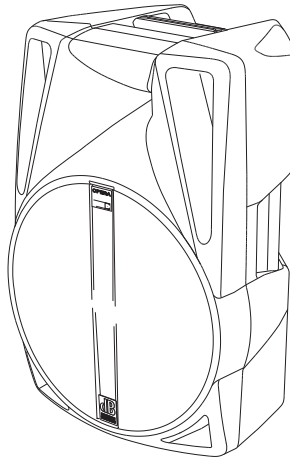
The OPERA 512DX bi-amped active speaker is equipped with a DIGIPRO® G2 amplifier delivering 300W for the bass section and 100W for the high frequency section.

The 2-way bi-amplified speaker is equipped with 12" woofer (1,5" voice coil) and 1" compression driver (1,4" voice coil) loaded with 80°/65°x60° asymmetric horn.

The speaker is plastic material and is provided with top handles and two side handles, easing its transport.

In the bottom of the box there is a standard pole mount cup (D36mm).

The speaker has been designed to be used also as stage monitor (43° angle).

**OPERA 515DX**

The OPERA 515DX bi-amped active speaker is equipped with a DIGIPRO® G2 amplifier delivering 300W for the bass section and 100W for the high frequency section.

The 2-way bi-amplified speaker is equipped with 15" woofer (1,5" voice coil) and 1" compression driver (1,4" voice coil) loaded with 80°/65°x60° asymmetric horn.

The speaker is plastic material and is provided with top handles and two side handles, easing its transport.

In the bottom of the box there is a standard pole mount cup (D36mm).

The speaker has been designed to be used also as stage monitor (43° angle).

OPERA 700DX Series**OPERA 710DX**

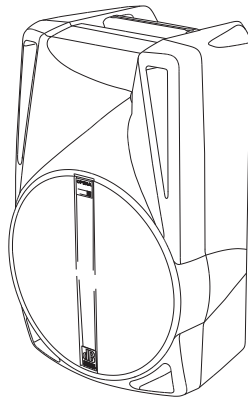
The OPERA 710DX bi-amped active speaker is equipped with a DIGIPRO® G2 amplifier delivering 500W for the bass section and 200W for the high frequency section.

The 2-way bi-amplified speaker is equipped with 10" woofer (2" voice coil) and 1" compression driver (1,4" voice coil) loaded with 80°/65°x60° asymmetric horn.

The speaker is plastic material and is provided with top handle, easing its transport

In the bottom of the box there is a standard pole mount cup (D36mm).

The speaker has been designed to be used also as stage monitor (43° angle).

**OPERA 712DX**

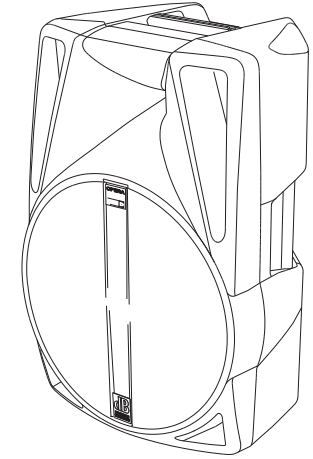
The OPERA 712DX bi-amped active speaker is equipped with a DIGIPRO® G2 amplifier delivering 500W for the bass section and 200W for the high frequency section.

The 2-way bi-amplified speaker is equipped with 12" woofer (2" voice coil) and 1" compression driver (1,4" voice coil) loaded with 80°/65°x60° asymmetric horn.

The speaker is plastic material and is provided with top handle and two sides handles, easing its transport.

In the bottom of the box there is a standard pole mount cup (D36mm).

The speaker has been designed to be used also as stage monitor (43° angle).

**OPERA 715DX**

The OPERA 715DX bi-amped active speaker is equipped with a DIGIPRO® G2 amplifier delivering 500W for the bass section and 200W for the high frequency section.

The 2-way bi-amplified speaker is equipped with 15" woofer (2" voice coil) and 1" compression driver (1,4" voice coil) loaded with 80°/65°x60° asymmetric horn.

The speaker is plastic material and is provided with top handle and two sides handles, easing its transport.

In the bottom of the box there is a standard pole mount cup (D36mm).

The speaker has been designed to be used also as stage monitor (43° angle).

OPERA 900DX Series**OPERA 910DX**

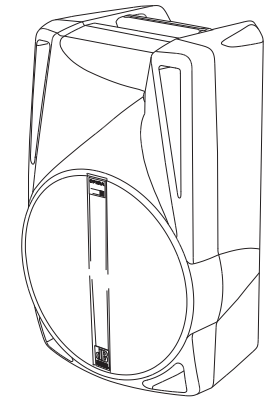
The OPERA 910DX bi-amped active speaker is equipped with a DIGIPRO® G2 amplifier delivering 600W for the bass section and 300W for the high frequency section.

The 2-way bi-amplified speaker is equipped with 10" woofer (3" voice coil) and 1" compression driver (1,5" voice coil) loaded with 80°/65°x60° asymmetric horn.

The speaker is plastic material and is provided with top handle, easing its transport

In the bottom of the box there is a standard pole mount cup (D36mm).

The speaker has been designed to be used also as stage monitor (43° angle).



OPERA 912DX

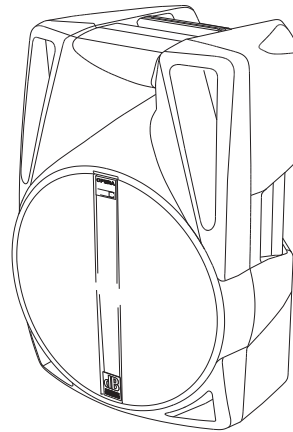
The OPERA 912DX bi-amped active speaker is equipped with a DIGIPRO® G2 amplifier delivering 600W for the bass section and 300W for the high frequency section.

The 2-way bi-amplified speaker is equipped with 12" woofer (3" voice coil) and 1" compression driver (1,75" voice coil) loaded with 80°/65°x60° asymmetric horn.

The speaker is plastic material and is provided with top handle and two sides handles, easing its transport.

In the bottom of the box there is a standard pole mount cup (D36mm).

The speaker has been designed to be used also as stage monitor (43° angle).

**OPERA 915DX**

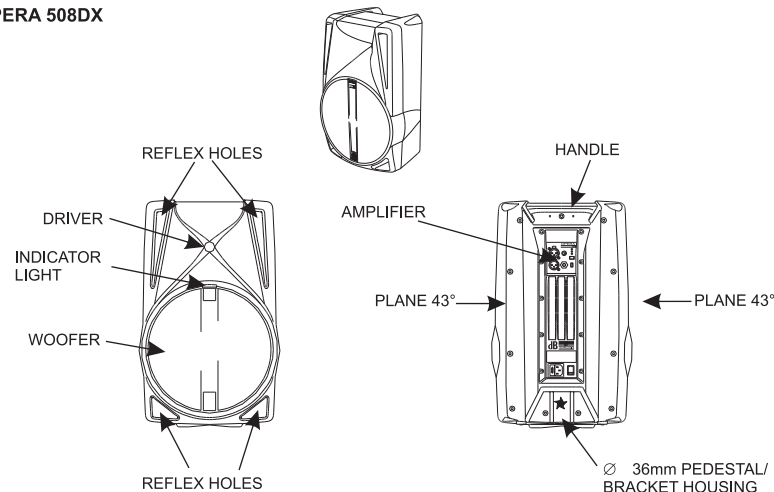
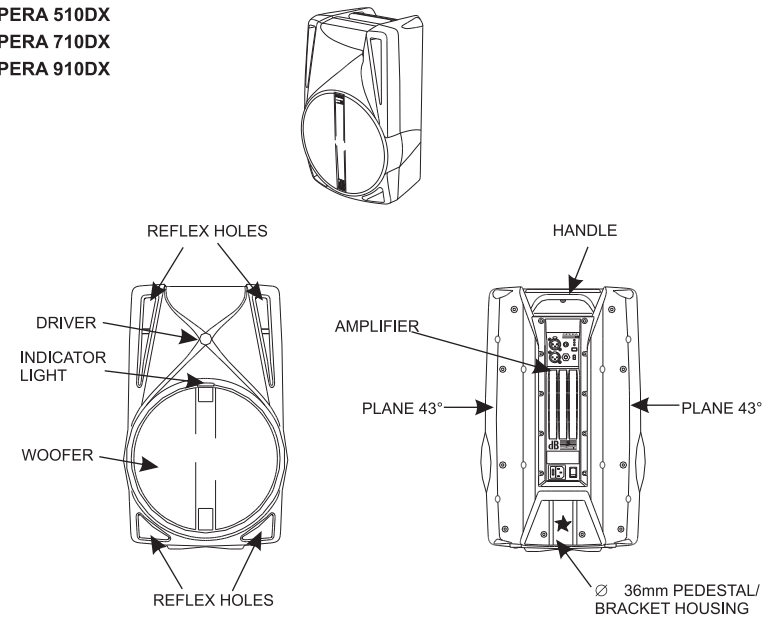
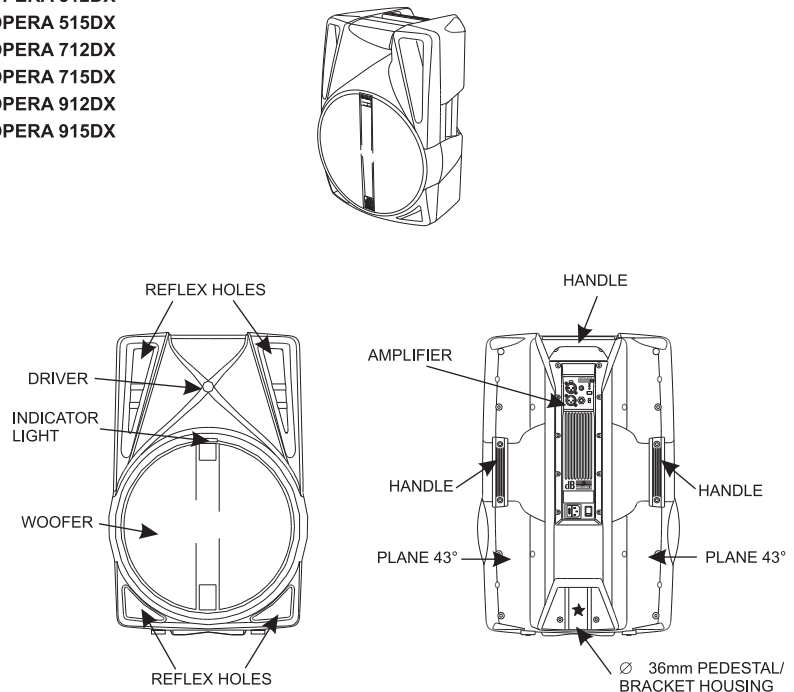
The OPERA 915DX bi-amped active speaker is equipped with a DIGIPRO® G2 amplifier delivering 600W for the bass section and 300W RMS for the high frequency section.

The 2-way bi-amplified speaker is equipped with 15" woofer (3" voice coil) and 1" compression driver (1.75" voice coil) loaded with 80°/65°x60° asymmetric horn.

The speaker is plastic material and is provided with top handle and two sides handles, easing its transport.

In the bottom of the box there is a standard pole mount cup (D36mm).

The speaker has been designed to be used also as stage monitor (43° angle).

OPERA 508DX**OPERA 510DX
OPERA 710DX
OPERA 910DX****OPERA 512DX
OPERA 515DX
OPERA 712DX
OPERA 715DX
OPERA 912DX
OPERA 915DX**

COMMANDS AND FUNCTIONS

AMPLIFIER PANEL

- 1) **“Balanced Input” - “Link” - “Input Link” CONNECTORS**
These balanced inputs can be used to connect balanced or unbalanced microphones or audio sources at line level (0dB) (eg. preamplifier, mixer, recorder, CD player, musical instrument, ...).
The balanced connector is connected in parallel and can be used to send the audio signal to other amplified speakers, recorders or supplementary amplifiers.
- 2) **“Limiter” INDICATOR LIGHT**
This indicator shows red to indicate that the internal limiter circuit has tripped.
This prevents amplifier distortion and protects the speakers against overloads.
- 3) **“Signal” INDICATOR LIGHT**
This indicator shows green to indicate the presence of the audio signal (at a level of -20dB).
- 4) **“Ready” INDICATOR LIGHT**
This indicator shows green to indicate that the main power voltage is correct.
The LED shows green normal operating conditions
- 5) **“Sensitivity” INPUT SENSITIVITY CONTROL**
This control adjusts the sensitivity of the signal amplifier input.
This control does not affect the “Link” - “Input - Link” output level
- 6) **MODE SWITCH**
This two-way switch allows to choose between two different system presets.
The “Flat” position allows linear response of the speaker, which is mainly suitable for the “live” application.
The “Processed” position emphasizes the low frequency and regulates the mid frequency. It is suitable for music play back
- 7) **“Input Sens” SWITCH**
Position the switch in LINE to use a line level source (0 dB) or MIC to use a microphone.
- 8) **POWER CABLE SOCKET “MAINS”**
Used for connecting the power cable supplied.
- 9) **FUSE CARRIER “FUSE”**
Mains fuse housing.
- 10) **POWER SWITCH “POWER”**
This switch can be used to switch the diffuser on and off.

SPEAKER FRONT

- 1) **INDICATOR LIGHT**
The blue indicator light indicates speaker status

CHARACTERISTICS AND PROTECTION

Front Grille

The speakers's components in the box are protected by 1.2mm metal steel grille (8" version) and by 1.5mm metal steel grille(10",12" and 15" versions) covered by foam on backside.

Cooling

Thermal control is provided by the internal microprocessor which, by means of two sensors, controls the temperature of the amplifier and of the power supply, avoiding overheating by limiting the overall volume.

In case of overheating (> 80 degrees) the volume decreases proportionally to the temperature increase, making the change unnoticeable.

The correct volume and all the functions are automatically restored when standard operating temperatures are reached.

Front LED

On the front of the speaker a blue LED indicates the state of the speaker.
During normal operation the speaker front LED can be disabled if necessary (theatre, cinema installations)

To change the state of the front LED, press and release for several times (6 times) the MODE switch during switch on, when all the LEDs (“Limiter”, “Signal” and “Ready”) on the amplifier module are off.

To restore front LED operation, repeat the operation.

The diagnostics of the speaker provided by this LED, is still active even if the LED is disabled.

Switch on

The amplifiers are equipped with a microprocessor to control the DSP and the amplifier.

The correct switch on of the amplifier is ensured by an initialization procedure; during this test stage, the blue front LED flashes twice and the LEDs (“Limiter”, “Signal” and “Ready”), located on the amplifier module, remain off for approx. 2 sec.

At the end of the switch on procedure, the front LED lights up (if enabled) and on the amplifier module the “Ready” green LED only remains steadily on.

In case of severe failure of the speaker, the LED on the front panel flashes several times and on the amplifier module, the “Limiter” red LED flashes.
The speaker switches to “mute”.

Failure indications and safeties

The microprocessor is able to signal three different kinds of failure by flashing the “Limiter” red LED on the amplifier panel before the lighting up of the “Ready” green LED. The three types of failure are:

- 1) **WARNING:** a non severe error or auto-ripristinate malfunction is detected and the performance of the speaker is not limited
- 2) **LIMITATION:** an error is detected and the performance of the speaker is limited (the sound level is reduced by 3dB).
This does not affect the operation of the speaker since it continues to operate. However, it is necessary to call the service centre to solve the issue.
- 3) **FAILURE:** a severe malfunction is detected. The speaker switches to “mute”.

Flashing	Indication
1 or 2	Warning
3 or 4	Limitation
from 5 to 8	Failure

In case of failure, the “Ready” green LED remains off.

Perform the checks listed below:

- Check if the speaker is properly connected to the power supply.
- Make sure that the power supply is of correct voltage.
- Check that the amplifier is not overheated.
- Disconnect the speaker from the mains power supply, wait for a few minutes and connect it again.

If after these tests the red "LIMITER" LED is still on, please contact an authorised service centre.

LOUDSPEAKER INSTALLATION



WARNING

The speakers with speaker stand and pole mount must be installed only by qualified personnel, with appropriate training and experience in the installation of professional systems.

However, the user/installer has the final responsibility for the installation of the equipment/system in such a way as to avoid any danger of overturning and damage to people, animals and properties.

For safety reasons do not place one loudspeaker on top of another. Before hanging the loudspeaker check all the components for damages, deformations, missing or damaged parts that may compromise safety during installation.

In order to avoid the danger of electric shock for the user, do not install, use, or leave the speaker exposed to unsuitable weather conditions, such as rain, snow, hail and particularly dusty environments. The equipment is not designed to operate in such environmental conditions.

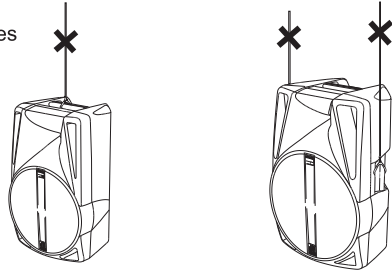
The loudspeaker has the following mounting options:

- bookshelf (Fig. 1)
- floor (monitor) (Fig.2)
- on speaker stands (Fig.3a)
- on pole mount, stacked over a subwoofer (Fig.3b)
- suspended with brackets supplied by the manufacturer (Fig.4)



WARNING

Never use the handles to hang the speaker!



ATTENTION

The installation of the speaker on speaker stand must be carried out exclusively by professionally qualified staff, being careful to place a speaker stand foot in the direction of the output side of the sound (front side of the speaker) so as to maximize stability in relation to the centre of gravity of the speaker (ref. page 51 Fig.3a).



ATTENTION

When using the speaker with a pole mount for subwoofer (ref. page 52 Fig.3b), in order to avoid the danger of overturning and damage to people, animals and properties, before proceeding with the installation of the system, check the allowed configurations, the indications and the related requirements on the site of dBTechnologies. However, make sure that the subwoofer which supports the speaker is placed on a horizontal surface without inclinations.

EMI CLASSIFICATION

According to the standards EN 55103 this equipment is designed and suitable to operate in E3 (or lower E2, E1) Electromagnetic environments.

TECHNICAL SPECIFICATIONS

Amp and processor

	OPERA 508DX	OPERA 510DX	OPERA 512DX	OPERA 515DX
System:	Active 2-Amps Digital - Class D	Active 2-Amps Digital - Class D	Active 2-Amps Digital - Class D	Active 2-Amps Digital - Class D
Type of amplifier:	DIGIPRO G2 technology	DIGIPRO G2 technology	DIGIPRO G2 technology	DIGIPRO G2 technology
Power:	100W 300W	100W 300W	100W 300W	100W 300W
High (HF) Low (BF)				
Cooling:	Convection, fan-free	Convection, fan-free	Convection, fan-free	Convection, fan-free
System presets:	Flat - Processed	Flat - Processed	Flat - Processed	Flat - Processed
Limiter:	Peak,RMS, Thermal, limiters	Peak,RMS, Thermal, limiters	Peak,RMS, Thermal, limiters	Peak,RMS, Thermal, limiters
Pre-Amp:	24bit 48KHz DSP	24bit 48KHz DSP	Peak,RMS, Thermal, limiters	Peak,RMS, Thermal, limiters
X-over frequency:	2050 Hz, 24 dB/oct.	2050 Hz, 24 dB/oct.	2040 Hz, 24 dB/oct.	2030 Hz, 24 dB/oct.
Audio Data				
Frequency response -10 dB:	67 Hz - 20 kHz	62 Hz - 20 kHz	59 Hz - 20 kHz	52 Hz - 20 kHz
Frequency response +3 dB:	77 Hz - 19 kHz	71 Hz - 19 kHz	69 Hz - 19 kHz	60 Hz - 19 kHz
Max SPL:	121 dB	122 dB	125 dB	126 dB
Bass/midrange woofer:	1x8" - 1,5" voice coil	1x10" - 1,5" voice coil	1x12" - 1,5" voice coil	1x15" - 1,5" voice coil
High frequency driver:	1x1" driver - 1" voice coil	1x1" driver - 1" voice coil	1x1" compression driver	1x1" compression driver
Horn:	80°/65 x 60° CD Horn	80°/65 x 60° CD Horn	80°/65 x 60° CD Horn	80°/65 x 60° CD Horn
Input section				
Input sensitivity:	-40dBu/-3dBu (Mic/Line)	-40dBu/-3dBu (Mic/Line)	-40dBu/-3dBu (Mic/Line)	-40dBu/-3dBu (Mic/Line)
Mains:	220-240V~ 50-60Hz	220-240V~ 50-60Hz	220-240V~ 50-60Hz	220-240V~ 50-60Hz
Inrush current:	110-120V~ 50-60Hz	110-120V~ 50-60Hz	110-120V~ 50-60Hz	110-120V~ 50-60Hz
Hardware				
Pole mount:	36 mm	36mm	36mm	36mm
Handles:	one on top	one on top	one on top	one on top
Angles up:	43° for monitor	43° for monitor	43° for monitor	43° for monitor
Grille:	1,2mm Metal with foam	1,5mm Metal with foam	1,5mm Metal with foam	1,5mm Metal with foam
Dimensions (W x H x D):	300 x 484 x 284 mm	343 x 553 x 304 mm	432 x 655 x 353 mm	432 x 655 x 353 mm
Weight:	7,9 kg	9,8 kg	15,8 kg	16,7 kg
Optional accessories:	gig bag, mounting bracket	gig bag, mounting bracket	gig bag, mounting bracket	gig bag, mounting bracket

TECHNICAL SPECIFICATION**Amp and processor**

System:
Type of amplifier:

Power

High (HF)
Low (BF)

Cooling:

System presets:

Limiter:

Pre-Amp:

X-over frequency:

Audio Data

Frequency response -10 dB:

Frequency response +3 dB:

Max SPL:

Bass/midrange woofer:

High frequency driver:

Horn:

Input section

Input sensitivity:

Mains:

Inrush current

Hardware

Pole mount:

Handles:

Angles up:

Grille:

Dimensions (W x H x D):

Weight:

Optional accessories:

OPERA 710 DX

Active 2-Amps
Digital - Class D
DIGIPRO G2 technology

200W
500W

Convection, fan-free
Flat, Processed
Peak RMS, Thermal, limiters
24bit 48KHz DSP
1940Hz, 24 dB/oct.

61 Hz - 20 kHz

70 Hz - 19 kHz

127 dB

1x10" - 2" voice coil

1x1" compression driver - 1,4" voice coil

80°/65 x 60° CD Horn

-40dBu/-3dBu (Mic/Line)

220-240V~ 50-60Hz

110-120V~ 50-60Hz

7,5A

36 mm

one on top

43° for monitor

1,5mm Metal with foam

343 x 553 x 304mm

11,6kg

gig bag, mounting bracket

OPERA 712 DX

Active 2-Amps
Digital - Class D
DIGIPRO G2 technology

200W
500W

Convection, fan-free
Flat, Processed
Peak RMS, Thermal, limiters
24bit 48KHz DSP
1870Hz, 24 dB/oct.

59 Hz - 20 kHz

68 Hz - 19 kHz

128 dB

1x12" - 2" voice coil

1x1" compression driver - 1,4" voice coil

80°/65 x 60° CD Horn

-40dBu/-3dBu (Mic/Line)

220-240V~ 50-60Hz

110-120V~ 50-60Hz

7,5A

36 mm

two on side

one on top

43° for monitor

1,5mm Metal with foam

432 x 655 x 353mm

15,4kg

gig bag, mounting bracket

OPERA 715 DX

Active 2-Amps
Digital - Class D
DIGIPRO G2 technology

200W
500W

Convection, fan-free
Flat, Processed
Peak RMS, Thermal, limiters
24bit 48KHz DSP
1850 Hz, 24 dB/oct.

49 Hz - 20 kHz

59 Hz - 19 kHz

129 dB

1x15" - 2" voice coil

1x1" compression driver - 1,4" voice coil

80°/65 x 60° CD Horn

-40dBu/-3dBu (Mic/Line)

220-240V~ 50-60Hz

110-120V~ 50-60Hz

7,5A

36mm

two on side

one on top

43° for monitor

1,5mm Metal with foam

432 x 655 x 353mm

15,4 kg

gig bag, mounting bracket

TECHNICAL SPECIFICATION**Amp and processor**

System:
Type of amplifier:

Power

High (HF)
Low (BF)

Cooling:

System presets:

Limiter:

Pre-Amp:

X-over frequency:

Audio Data

Frequency response -10 dB:

Frequency response +3 dB:

Max SPL:

Bass/midrange woofer:

High frequency driver:

Horn:

Input section

Input sensitivity:

Mains:

Inrush current

Hardware

Pole mount:

Handles (rubber):

Angles up:

Grille:

Dimensions (W x H x D):

Weight:

Optional accessories:

TECHNICAL SPECIFICATION**Amp and processor**

System:
Type of amplifier:

Power

High (HF)
Low (BF)

Cooling:

System presets:

Limiter:

Pre-Amp:

X-over frequency:

Audio Data

Frequency response -10 dB:

Frequency response +3 dB:

Max SPL:

Bass/midrange woofer:

High frequency driver:

Horn:

Input section

Input sensitivity:

Mains:

Inrush current

Hardware

Pole mount:

Handles (rubber):

Angles up:

Grille:

Dimensions (W x H x D):

Weight:

Optional accessories:

OPERA 912DX

Active 2-Amps
Digital - Class D
DIGIPRO G2 technology

200W
500W

Convection, fan-free
Flat, Processed
Peak RMS, Thermal, limiters
24bit 48KHz DSP
1690 Hz, 24 dB/oct.

55 Hz - 20 kHz

64 Hz - 19 kHz

130 dB

1x12" - 3" voice coil

1x1" compression driver 1,75" voice coil

80°/65 x 60° CD Horn

-40dBu/-3dBu (Mic/Line)

220-240V~ 50-60Hz

110-120V~ 50-60Hz

9,8A

36 mm

two on sides

one on top

43° for monitor

1,5mm Metal with foam

432 x 655 x 353mm

18,1 kg

gig bag, mounting bracket

OPERA 915DX

Active 2-Amps
Digital - Class D
DIGIPRO G2 technology

200W
500W

Convection, fan-free
Flat, Processed
Peak RMS, Thermal, limiters
24bit 48KHz DSP
1670 Hz, 24 dB/oct.

48 Hz - 20 kHz

57 Hz - 19 kHz

131 dB

1x15" - 3" voice coil

1x1" compression driver 1,75" voice

80°/65 x 60° CD Horn

-40dBu/-3dBu (Mic/Line)

220-240V~ 50-60Hz

110-120V~ 50-60Hz

9,8A

36mm

two on sides

one on top

43° for monitor

1,5mm Metal with foam

432 x 655 x 353mm

18,8 kg

gig bag, mounting bracket

BESCHREIBUNG

Die Modelle der Serie "OPERA DX" verwenden digitale Verstärker der Serie DIGIPRO® G2 jüngster Generation. Die vollständige Serie besteht aus drei verschiedenen Leistungsstufen zu 400W, 700W und 900W, um jeglichen Anwendungen gerecht zu werden.

Die Lautsprecher verfügen über Zwei-Kanal-Verstärker, ein für niedrige Frequenzen und eine für den anderen Frequenzen, auf perfekte Management von akustischen Komponenten zu ermöglichen.

Diese Verstärker mit großer Leistungsfähigkeit ermöglichen es, bei niedrigem Gewicht und geringen Abmessungen hohe Ausgangsleistungen zu erzielen. Auf Grund der niedrigen Leistungsverluste erfolgt die Kühlung des Verstärkermoduls durch Konektion, wodurch der Einsatz eines Lüfters vermieden wird.

Der digitale Vorverstärker mit DSP (Digital Signal Processing) trennt die Signalwege für Woofer und Treiber, den Frequenzgang, den Limiter und die Phasenlage. Ein Wahlschalter ermöglicht die Wahl zwischen zwei verschiedenen Entzerrfunktionen, d.h. "Flat" und "Processed", um eine hohe Vielseitigkeit bei den verschiedenen Einsatzarten zu gewährleisten.

Die Verstärker DIGIPRO® G2 700W und 900W verwenden Schaltnetzteile (Switched-Mode Power Supplies).

Diese Technologie erhöht die Leistung des Netzteils und verringert sein Gewicht.

Die richtige Funktionsweise wird durch das Aufleuchten einer blauen Leuchtanzeige auf der Vorderseite des Verteilers angezeigt. Diese Anzeige kann durch Tastenkombinationen deaktiviert werden, was im Abschnitt "Front - LED" (abb. 29) beschrieben wird.

OPERA 500DX Serie**OPERA 508DX**

Der aktive bi-amp Lautsprecher OPERA 508DX ist mit einem DIGIPRO® G2 Verstärker ausgestattet, der 300W für den Bassbereich und 100W für den Hochtonbereich liefert.

Der Zwei-Wege-Lautsprecher ist mit einem Woofer 8" (Voice Coil 1,5") und einem 1" (Voice Coil 1") mit asymmetrischem Horn 80°/66°x60° ausgestattet.

Der Lautsprecher besteht aus Kunststoff und verfügt über einen eingelassenen Griff auf der Oberseite, der den Transport erleichtert.

An der Unterseite der Box ist ein Standard-Ständerflansch (D 36mm).

Der Lautsprecher ist auch für die Verwendung als Monitor ausgelegt (Winkel 43°).

OPERA 510DX

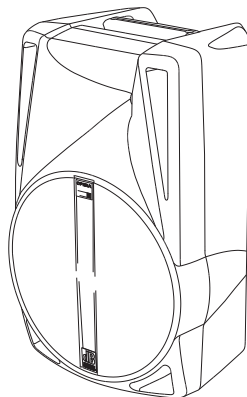
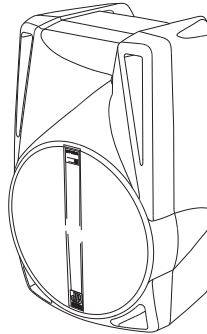
Der aktive bi-amp Lautsprecher OPERA 510DX ist mit einem DIGIPRO® G2 Verstärker ausgestattet, der 300W für den Bassbereich und 100W für den Hochtonbereich liefert.

Der Zwei-Wege-Lautsprecher ist mit einem Woofer 10" (Voice Coil 1,5") und einem 1" (Voice Coil 1") mit asymmetrischem Horn 80°/65°x60° ausgestattet.

Der Lautsprecher besteht aus Kunststoff und verfügt über einen Griff auf der Oberseite, der den Transport erleichtern.

An der Unterseite der Box ist ein Standard-Ständerflansch (D 36mm).

Der Lautsprecher ist auch für die Verwendung als Monitor ausgelegt (Winkel 43°).

**OPERA 512DX**

Der aktive bi-amp Lautsprecher OPERA 512DX ist mit einem DIGIPRO® G2 Verstärker ausgestattet, der 300W für den Bassbereich und 100W für den Hochtonbereich liefert.

Der Zwei-Wege-Lautsprecher ist mit einem Woofer 12" (Voice Coil 1,5") und einem 1" Kompressions-Treiber (Voice Coil 1,4") mit asymmetrischem Horn 80°/65°x60° ausgestattet.

Der Lautsprecher besteht aus Kunststoff und verfügt über einen Griff auf der Oberseite und zwei seitliche Griffe, der den Transport erleichtern.

An der Unterseite der Box ist ein Standard-Ständerflansch (D 36mm).

Der Lautsprecher ist auch für die Verwendung als Monitor ausgelegt (Winkel 43°).

OPERA 515DX

Der aktive bi-amp Lautsprecher OPERA 515DX ist mit einem DIGIPRO® G2 Verstärker ausgestattet, der 300W für den Bassbereich und 100W für den Hochtonbereich liefert.

Der Zwei-Wege-Lautsprecher ist mit einem Woofer 15" (Voice Coil 1,5") und einem 1" Kompressions-Treiber (Voice Coil 1,4") mit asymmetrischem Horn 80°/65°x60° ausgestattet.

Der Lautsprecher besteht aus Kunststoff und verfügt über einen Griff auf der Oberseite und zwei seitliche Griffe, der den Transport erleichtern.

An der Unterseite der Box ist ein Standard-Ständerflansch (D 36mm).

Der Lautsprecher ist auch für die Verwendung als Monitor ausgelegt (Winkel 43°).

OPERA 700DX Serie**OPERA 710DX**

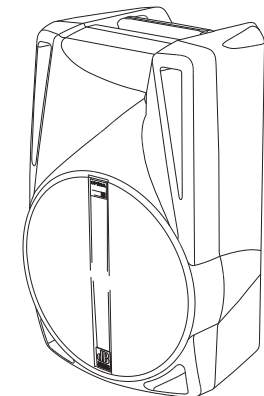
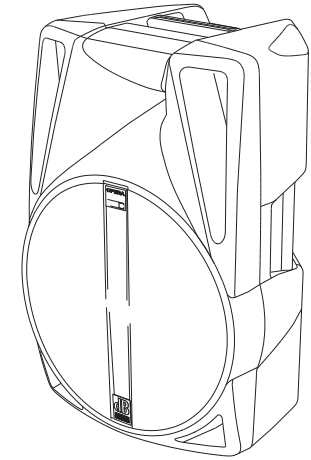
Der aktive bi-amp Lautsprecher OPERA 710DX ist mit einem DIGIPRO® G2 Verstärker ausgestattet, der 300W für den Bassbereich und 100W für den Hochtonbereich liefert.

Der Zwei-Wege-Lautsprecher ist mit einem Woofer 10" (Voice Coil 2") und einem 1" Kompressions-Treiber (Voice Coil 1,4") mit asymmetrischem Horn 80°/65°x60° ausgestattet.

Der Lautsprecher besteht aus Kunststoff und verfügt über einen Griff auf der Oberseite, der den Transport erleichtern.

An der Unterseite der Box ist ein Standard-Ständerflansch (D 36mm).

Der Lautsprecher ist auch für die Verwendung als Monitor ausgelegt (Winkel 43°).



OPERA 712DX

Der aktive bi-amp Lautsprecher OPERA 712DX ist mit einem DIGIPRO® G2 Verstärker ausgestattet, der 500W für den Bassbereich und 200W für den Hochtonbereich liefert.

Der Zwei-Wege-Lautsprecher ist mit einem Woofer 12" (Voice Coil 2") und einem 1" Kompressions-Treiber (Voice Coil 1,4") mit asymmetrischem Horn 80°/65°x60° ausgestattet.

Der Lautsprecher besteht aus Kunststoff und verfügt über einen Griff auf der Oberseite und zwei seitliche Griffe, der den Transport erleichtern.

An der Unterseite der Box ist ein Standard-Ständerflansch (D 36mm).

Der Lautsprecher ist auch für die Verwendung als Monitor ausgelegt (Winkel 43°).

OPERA 715DX

Der aktive bi-amp Lautsprecher OPERA 715DX ist mit einem DIGIPRO® G2 Verstärker ausgestattet, der 500W für den Bassbereich und 200W für den Hochtonbereich liefert.

Der Zwei-Wege-Lautsprecher ist mit einem Woofer 15" (Voice Coil 2") und einem 1" Kompressions-Treiber (Voice Coil 1,4") mit asymmetrischem Horn 80°/65°x60° ausgestattet.

Der Lautsprecher besteht aus Kunststoff und verfügt über einen Griff auf der Oberseite und zwei seitliche Griffe, der den Transport erleichtern.

An der Unterseite der Box ist ein Standard-Ständerflansch (D 36mm).

Der Lautsprecher ist auch für die Verwendung als Monitor ausgelegt (Winkel 43°).

OPERA 900DX Serie**OPERA 910DX**

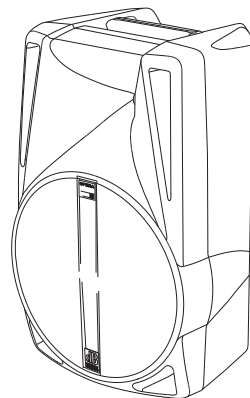
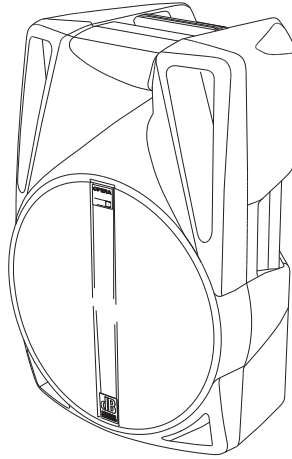
Der aktive bi-amp Lautsprecher OPERA 910DX ist mit einem DIGIPRO® G2 Verstärker ausgestattet, der 600W für den Bassbereich und 300W für den Hochtonbereich liefert.

Der Zwei-Wege-Lautsprecher ist mit einem Woofer 10" (Voice Coil 3") und einem 1" Kompressions-Treiber (Voice Coil 1,5") mit asymmetrischem Horn 80°/65°x60° ausgestattet.

Der Lautsprecher besteht aus Kunststoff und verfügt über einen Griff auf der Oberseite, der den Transport erleichtern.

An der Unterseite der Box ist ein Standard-Ständerflansch (D 36mm).

Der Lautsprecher ist auch für die Verwendung als Monitor ausgelegt (Winkel 43°).

**OPERA 912DX**

Der aktive bi-amp Lautsprecher OPERA 912DX ist mit einem DIGIPRO® G2 Verstärker ausgestattet, der 600W für den Bassbereich und 300W für den Hochtonbereich liefert.

Der Zwei-Wege-Lautsprecher ist mit einem 12" Woofer (Voice Coil 3") und einem 1" Kompressions-Treiber (Voice Coil 1,75") mit asymmetrischem Horn 80°/65°x60° ausgestattet.

Der Lautsprecher besteht aus Kunststoff und verfügt über einen Griff auf der Oberseite und zwei seitliche Griffe, die den Transport erleichtern.

An der Unterseite der Box ist ein Standard-Ständerflansch (D 36mm).

Der Lautsprecher ist auch für die Verwendung als Monitor ausgelegt (Winkel 43°).

OPERA 915DX

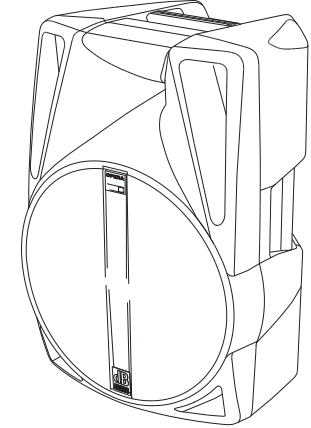
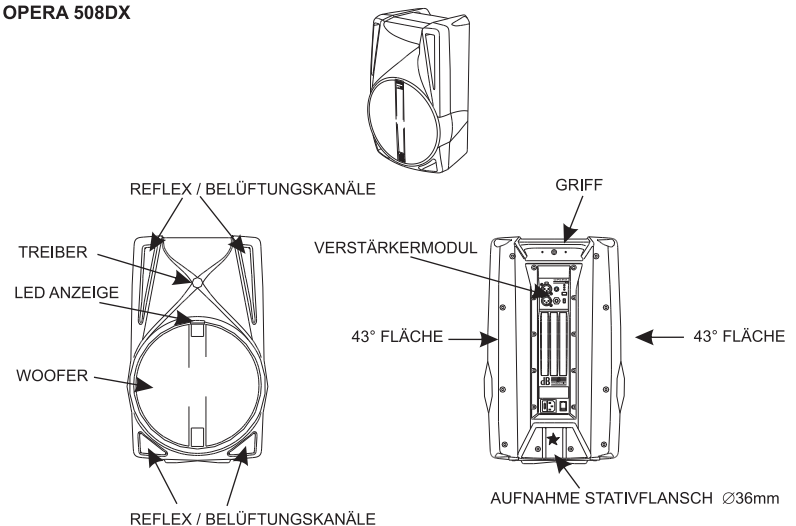
Der aktive bi-amp Lautsprecher OPERA 915DX ist mit einem DIGIPRO® G2 Verstärker ausgestattet, der 600W für den Bassbereich und 300W für den Hochtonbereich liefert.

Der Zwei-Wege-Lautsprecher ist mit einem 15" Woofer (Voice Coil 3") und einem 1" Kompressions-Treiber (Voice Coil 1,75") mit asymmetrischem Horn 80°/65°x60° ausgestattet.

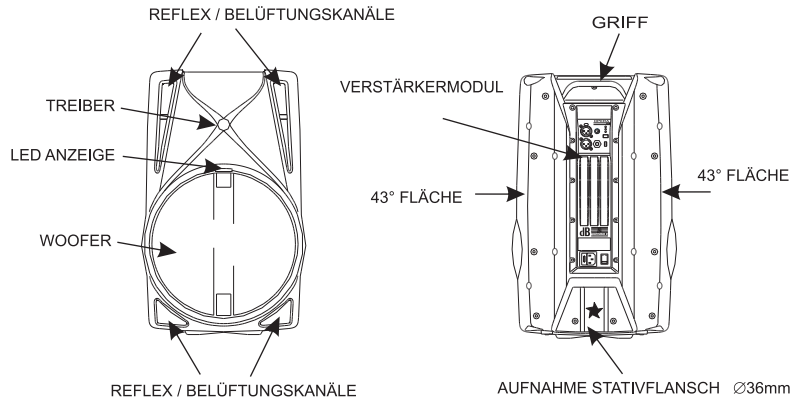
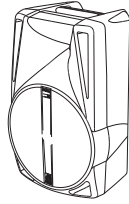
Der Lautsprecher besteht aus Kunststoff und verfügt über einen Griff auf der Oberseite und zwei seitliche Griffe, die den Transport erleichtern.

An der Unterseite der Box ist ein Standard-Ständerflansch (D 36mm).

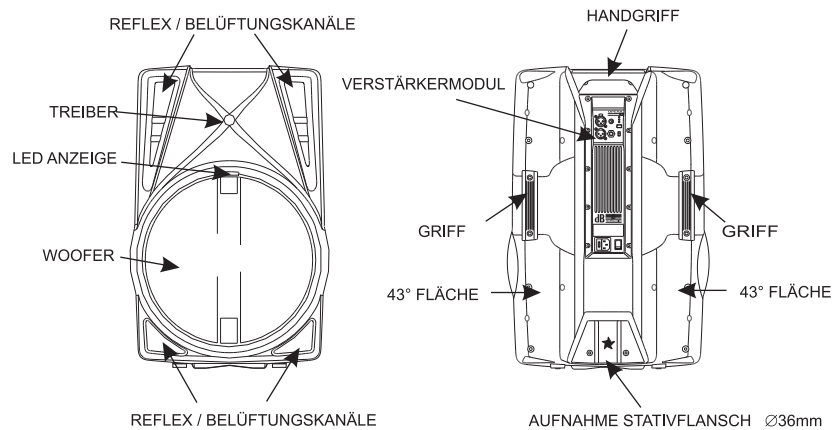
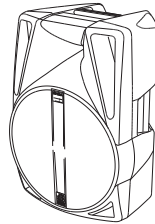
Der Lautsprecher ist auch für die Verwendung als Monitor ausgelegt (Winkel 43°).

**OPERA 508DX**

OPERA 510DX
OPERA 710DX
OPERA 910DX



OPERA 512DX
OPERA 515DX
OPERA 712DX
OPERA 715DX
OPERA 912DX
OPERA 915DX



BEDIENELEMENTE UND FUNKTIONEN

BEDIENELEMENTE DES VERSTÄRKERS

- 1) **INGANGSBUCHSEN "BALANCED INPUT" - "LINK" - "INPUT LINK"**
Diese symmetrischen Eingänge können zum Anschließen von symmetrischen oder unsymmetrischen Mikrofonen oder Audioquellen mit Line-Pegel (0dB) (z.B. Vorverstärker, Mixer, Recorder, CD-Player, Musikinstrument usw.) verwendet werden.
Der Parallelanschluss kann dazu verwendet werden, das ankommende Audiosignal an andere Aktiv-Lautsprecher, Recorder oder zusätzliche Verstärker weiter zu leiten.
- 2) **LED "LIMITER"**
Diese rote LED leuchtet auf, um das Ansprechen der Limiterschaltung zu signalisieren, welche die Verzerrung des Verstärkers verhindert und die Lautsprecher gegen Überlastung schützt.
- 3) **LED "SIGNAL"**
Diese LED leuchtet grün, wenn das Audiosignal anliegt (mit einem Pegel von -20dB).
- 4) **LED "READY"**
Diese LED leuchtet grün, wenn das Gerät an die richtige Netzspannung angeschlossen ist. Während des normalen Betriebs leuchtet die LED.
- 5) **EMPFINDLICHKEITSREGLER EINGANG "SENSITIVITY"**
Dieser Regler dient zum Einstellen der Eingangs-Empfindlichkeit des Verstärkers. Diese Regelung beeinflusst nicht den Ausgangspegel "LINK" - "INPUT LINK".
- 6) **WAHLSCHALTER "MODE"**
Dieser 2- stufige Schalter gestattet die Auswahl von zwei verschiedenen System Presets.
Die Stellung "FLAT" ermöglicht eine lineare Wiedergabe des Lautsprechers, die besonders für „Live“ Anwendungen Verwendung findet.
Die Stellung "PROCESSED" verstärkt die Bässe, reduziert die Mitten für das Abspielen von Musik von CD.
- 7) **EMPFINDLICHKEITSWAHLSCHALTER "SENSITIVITY"**
Den Wahlschalter für den Anschluß einer Quelle mit Line-Pegel (0dB) auf LINE und für den Gebrauch eines Mikrofons auf MIC schalten.
- 8) **ANSCHLUSS NETZKABEL "MAINS"**
Netzanschluss zur Aufnahme des mitgelieferten Stromkabels.
- 9) **"FUSE" SICHERUNGSHALTER**
Integrierte Netzsicherung. Bei Defekt nur durch eine identische Sicherung ersetzen!
- 10) **NETZSCHALTER "POWER"**
Dieser Schalter dient zum EIN- und AUS-Schalten der Lautsprecherbox.

VORDERSEITE DES LAUTSPRECHERS

- 1) **LED**
Die blaue LED zeigt den Betrieb des Lautsprechers an.

MERKMALE UND SCHUTZ

Frontgitter

Angesichts des professionellen Einsatzes dieser Lautsprecher sind die Lautsprecherkomponenten durch ein Lochblech mit 1,2 Stärke (8" Version) und mit 1,5 mm Stärke (10", 12" und 15" Version) hinterlegtem Schaumstoff geschützt.

Kühlung

Die Temperaturkontrolle wird durch den Mikroprozessor im Inneren gesteuert, der mittels zwei Sensoren die Temperatur des Verstärkers und des Netzteils prüft, wodurch die Überhitzung vermieden und die Lautstärke begrenzt wird.

Bei einer Überhitzung (> 80 Grad) verringert sich die Lautstärke in Abhängigkeit des Temperaturanstiegs, wodurch die Veränderung nicht wahrnehmbar ist.

Die vorherige Lautstärke und alle Funktionen werden automatisch nach Erreichen der normalen Betriebstemperaturen wieder hergestellt.

Front-LED

Auf der Vorderseite befindet sich eine blaue Leuchtanzeige (LED), die den Status des Lautsprechers anzeigt.

Diese Leuchtanzeige auf der Vorderseite kann während des normalen Betriebs deaktiviert werden, sollte sie, wie bei Installationen in Theatern, Kinos, usw. unerwünscht sein.

Zur Deaktivierung der Leuchtanzeige auf der Vorderseite muss der Schalter MODE während der Einschaltphase wiederholt betätigt und losgelassen werden (6 mal), bis alle LEDs (LIMITER, SIGNAL und READY) auf dem Verstärkermodul ausgeschaltet sind.

Wiederholen Sie den Vorgang, um die Funktion der Leuchtanzeige auf der Vorderseite wieder zu aktivieren.

Die mit dieser Leuchtanzeige verbundene Diagnose des Lautsprechers bleibt immer aktiv, d.h. auch wenn die LED deaktiviert wurde.

Einschalten

Die Verstärker sind mit einem Mikroprozessor zur Steuerung des DSP und zur Kontrolle des Verstärkers ausgestattet.

Das ordnungsgemäße Einschalten des Lautsprechers wird durch einen Initialisiervorgang gewährleistet. Während dieser Testphase blinkt die blaue Leuchtanzeige auf der Vorderseite 2 mal und die LED (LIMITER, SIGNAL und READY) auf dem Verstärkermodul bleiben für etwa 2 s ausgeschaltet.

Am Ende des Einschaltvorgangs leuchtet die LED auf der Vorderseite auf (wenn aktiviert) und am Verstärkermodul bleibt nur die grüne LED READY dauerhaft erleuchtet.

Bei einer schweren Funktionsstörung blinkt die LED auf der Vorderseite wiederholt und am Verstärkermodul blinkt die rote LED LIMITER.

Der Lautsprecher wird in den Status "Mute" geschaltet.

Störungsanzeigen und Schutzvorrichtungen

Der Mikroprozessor ist in der Lage drei verschiedene Arten von Störungen durch das Blinken der roten LED "LIMITER" auf dem Bedienfeld des Verstärkers vor dem Aufleuchten der grünen LED "READY" anzuzeigen. Bei den drei Störungsarten handelt es sich um:

- 1) **ACHTUNG:** Es wurde ein leichter Fehler oder eine leichte Funktionsstörung mit automatischer Rücksetzung festgestellt und die Leistung des Lautsprechers wird nicht eingeschränkt.
- 2) **BEGRENZUNG:** Es wurde ein Fehler festgestellt und die Leistung des Lautsprechers wird begrenzt (der Schallpegel wird um 3dB gemindert).
Dies hat keinen Einfluss auf die Funktionstüchtigkeit des Lautsprechers, da dieser weiter arbeitet. Jedoch ist es notwendig, den Kundendienst zu verständigen, um den Defekt zu beheben.
- 3) **DEFEKT:** Es wurde eine schwere Funktionsstörung festgestellt. Der Lautsprecher wird in den Status "Mute" geschaltet.

Blinken	Anzeige
1 oder 2	ACHTUNG
3 oder 4	BEGRENZUNG
Von 5 bis 8	DEFEKT

Im Falle eines DEFECTES bleibt die grüne LED "READY" ausgeschaltet.

In diesem Fall ist folgendes zu überprüfen:

- Den korrekten Anschluss an das Stromnetz kontrollieren
- Sicher stellen, dass die richtige Versorgungsspannung vorliegt
- Kontrollieren, dass der Verstärker nicht überhitzt ist.
- Den Lautsprecher vom Stromnetz trennen, einige Minuten abwarten und ihn dann nochmals anschließen.

Wenn die Kontrolllampe auch nach dieser Wartezeit nicht erlischt, bitte eine qualifizierte Kundendienststelle kontaktieren.

INSTALLATION DES LAUTSPRECHERS



ACHTUNG

Die Benutzung der Lautsprecher mit Ständern (Speaker Stand oder Pole Mount) darf nur durch qualifiziertes Fachpersonal erfolgen, das über die entsprechende Ausbildung und Erfahrung bei der Installation professioneller Lautsprechersysteme verfügt.

In jedem Fall liegt die Verantwortung für eine ordnungsgemäße Montage des Apparats/ Systems und für die Vermeidung einer Gefahr des Umkippens bzw. von Personen- oder Sachschäden ausschließlich beim Benutzer/Installateur.

Um gefährliche Situationen zu vermeiden nicht überlappen einander mehr Lautsprechern.

Bevor man den Lautsprecher aufhängt, alle Teile kontrollieren, sie sollen keine Schäden oder Verformungen, keine fehlenden oder beschädigten Teile haben, die eine sichere Installation beeinträchtigen könnten.

Um die Gefahr von Stromschlägen für den Benutzer zu vermeiden, darf der Lautsprecher nicht bei schlechten Wetterbedingungen wie Regen, Schnee und Hagel bzw. in besonders staubiger Umgebung installiert, benutzt bzw. stehen gelassen werden. Der Apparat ist nicht für die Verwendung unter derartigen Umweltbedingungen konzipiert.

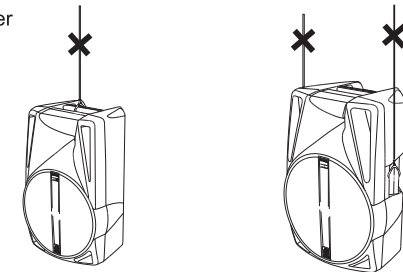
Der Lautsprecher ist für folgende Verwendungen geeignet:

- auf einer Distanzstange (BILD 1)
- auf dem Boden (als Monitor) (BILD 2)
- auf einem Ständer (BILD 3a)
- auf Hochständer für die Erhöhung des Lautsprechers zur Verwendung mit Subwoofer (BILD 3b)
- mit dazu bestimmten Bügeln aufgehängt (BILD 4)



VORSICHT

Hängen Sie den Lautsprecher nie an den Griffen auf!



ACHTUNG

Die Benutzung des Lautsprechers mit Ständer und Topplatte darf nur durch qualifiziertes Fachpersonal erfolgen. Hierbei ist darauf zu achten, dass ein Fuß des Ständers in Richtung der Schallseite (Vorderseite des Lautsprechers) positioniert ist, um die höchste Stabilität in Bezug auf den Schwerpunkt des Lautsprechers zu erreichen (siehe Seite 51, Abb. 3a).



ACHTUNG

Bei der Verwendung des Lautsprechers mit Hochständer für Subwoofer (Pole Mount – siehe Seite 52, Abb. 3b) muss man, um eine Gefahr des Umkippens bzw. von Personen- oder Sachschäden zu vermeiden, vor der Installation des Systems auf der Homepage von dBTechnologies die zulässigen Konfigurationen, sowie die entsprechenden Hinweise und Vorgaben überprüfen. In jedem Fall ist darauf zu achten, dass der Subwoofer unter dem Lautsprecher auf einer horizontalen, frei von Neigungen.

EMV Einstufung

Entsprechend der Norm EN 55103 ist diese Gerät entwickelt um in E3 (oder E2, E1) elektromagnetischen Umgebungen zu arbeiten

TECHNISCHE DATEN**Verstärker und Prozessor**

System:	Aktive 2-Amps Digital - Class D DIGIPRO G2 Technology	OPERA 510DX	OPERA 512DX	OPERA 515DX
Verstärker Typ:	Aktive 2-Amps Digital - Class D DIGIPRO G2 Technology	Aktive 2-Amps Digital - Class D DIGIPRO G2 technology	Aktive 2-Amps Digital - Class D DIGIPRO G2 technology	Aktive 2-Amps Digital - Class D DIGIPRO G2 technology
Leistung:	100W 300W	100W 300W	100W 300W	100W 300W
Höhen (HF) Bässe (BF)	Konvektion, kein Lüfter Flat - Processed	Konvektion, kein Lüfter Flat - Processed	Konvektion, kein Lüfter Flat - Processed	Konvektion, kein Lüfter Flat - Processed
Kühlung:	Peak,RMS, Thermal, limiters	Peak,RMS, Thermal, limiters	Peak,RMS, Thermal, limiters	Peak,RMS, Thermal,
System-Presets:	24bit 48KHz DSP	24bit 48KHz DSP	24bit 48KHz DSP	24bit 48KHz DSP
Limiter:	2050 Hz, 24 dB/oct.	2050 Hz, 24 dB/oct.	2040 Hz, 24 dB/ oct.	2030 Hz, 24 dB/ oct.
Pre-Amp:	67 Hz - 20 kHz 77 Hz - 19 kHz	62 Hz - 20 kHz 71 Hz - 19 kHz	59 Hz - 20 kHz 69 Hz - 19 kHz	52 Hz - 20 kHz 60 Hz - 19 kHz
X-over Frequenz:	121 dB	122 dB	125 dB	126 dB
Audio-Daten	1x8" - 1,5" voice coil	1x10" - 1,5" voice coil	1x12" - 1,5" voice coil	1x15" - 1,5" voice coil
Frequenzgang -10 dB:	1x1" driver - 1" voice coil	1x1" driver - 1" voice coil	1x1" compression driver 1,4" voice coil	1x1" compression driver 1,4" voice coil
Frequenzgang +3 dB:	80°/65 x 60° CD Horn	80°/65 x 60° CD Horn	80°/65 x 60° CD Horn	80°/65 x 60° CD Horn
Schalldruck (max SPL):	-40dBu/-3dBu (Mic/Line)	-40dBu/-3dBu (Mic/Line)	-40dBu/-3dBu (Mic/Line)	-40dBu/-3dBu (Mic/Line)
Woofer:	220-240V~ 50-60Hz	220-240V~ 50-60Hz	220-240V~ 50-60Hz	220-240V~ 50-60Hz
Treiber:	110-120V~ 50-60Hz	110-120V~ 50-60Hz	110-120V~ 50-60Hz	110-120V~ 50-60Hz
Abstrahlcharakteristik:	6,6A	6,6A	6,6A	6,6A
Eingangssektion	36 mm einer, oben	36mm einer, oben	36mm einer, oben	36mm einer, oben
Empfindlichkeit Eingang	-----	-----	zwei seitliche	zwei seitliche
Netzbuchse:	43° für Monitor	43° für Monitor	43° für Monitor	43° für Monitor
Einschaltstrom	1,2mm Metall mit Schaum	1,5mm Metall mit Schaum	1,5mm Metall mit Schaum	1,5mm Metall mit Schaum
Hardware	300 x 484 x 284 mm	343 x 553 x 304 mm	432 x 655 x 353 mm	432 x 655 x 353 mm
Ständerflansch:	7,9 kg	9,8 kg	15,8 kg	16,7 kg
Griffe:	Schutzhülle	Schutzhülle, Bügel	Schutzhülle, Bügel	Schutzhülle, Bügel
Winkel:				
Gitter:				
Abmessungen (BxHxT)				
Gewicht:				
Optionales Zubehör:				

TECHNISCHE DATEN**Verstärker und Prozessor**

System:	Aktive 2-Amps Digital - Class D DIGIPRO G2 Technology	OPERA 710 DX	OPERA 712 DX	OPERA 715DX
Verstärker Typ:	Aktive 2-Amps Digital - Class D DIGIPRO G2 Technology	Aktive 2-Amps Digital - Class D DIGIPRO G2 technology	Aktive 2-Amps Digital - Class D DIGIPRO G2 technology	Aktive 2-Amps Digital - Class D DIGIPRO G2 technology
Leistung:	200W 500W	200W 500W	200W 500W	200W 500W
Höhen (HF) Bässe (BF)	Konvektion, kein Lüfter Flat, Processed	Konvektion, kein Lüfter Flat, Processed	Konvektion, kein Lüfter Flat, Processed	Konvektion, kein Lüfter Flat, Processed
Kühlung:	Peak,RMS, Thermal, limiters	Peak,RMS, Thermal, limiters	Peak,RMS, Thermal, limiters	Peak,RMS, Thermal, limiters
System-Presets::	24bit 48KHz DSP	24bit 48KHz DSP	24bit 48KHz DSP	24bit 48KHz DSP
Limiter:	1940 Hz, 24 dB/ oct	1870Hz, 24 dB/oct.	1870Hz, 24 dB/oct.	1850 Hz, 24 dB/oct.
Pre-Amp:	61 Hz - 20 kHz 70 Hz - 19 kHz	59 Hz - 20 kHz 68 Hz - 19 kHz	59 Hz - 20 kHz 68 Hz - 19 kHz	49 Hz - 20 kHz 59 Hz - 19 kHz
X-over Frequenz:	127 dB	128 dB	128 dB	129 dB
Audio-Daten	1x10" - 2" voice coil	1x12" - 2" voice coil	1x12" - 2" voice coil	1x15" - 2" voice coil
Frequenzgang -10 dB:	1x1" compression driver -1,4" voice coil	1x1" compression driver -1,4" voice coil	1x1" compression driver - 1,4" voice coil	1x1" compression drive - 1," voice coil
Frequenzgang +3 dB:	80°/65 x 60° CD Horn	80°/65 x 60° CD Horn	80°/65 x 60° CD Horn	80°/65 x 60° CD Horn
Schalldruck (max SPL):	-40dBu/-3dBu (Mic/Line)	-40dBu/-3dBu (Mic/Line)	-40dBu/-3dBu (Mic/Line)	-40dBu/-3dBu (Mic/Line)
Woofer:	220-240V~ 50-60Hz	220-240V~ 50-60Hz	220-240V~ 50-60Hz	220-240V~ 50-60Hz
Treiber:	110-120V~ 50-60Hz	110-120V~ 50-60Hz	110-120V~ 50-60Hz	110-120V~ 50-60Hz
Abstrahlcharakteristik:	7,5A	7,5A	7,5A	7,5A
Eingangssektion	36 mm -----	36m Zwei seitlich	36mm Zwei seitlich	36 mm Zwei seitlich
Empfindlichkeit Eingang:	43° für Monitor	43° für Monitor	43° für Monitor	43° für Monitor
Netzbuchse:	1,5mm Metall mit Schaum	1,5mm Metall mit Schaum	1,5mm Metall mit Schaum	1,5mm Metall mit Schaum
Einschaltstrom	343 x 553 x 304 mm	343 x 553 x 304 mm	432 x 655 x 353mm	432 x 655 x 353mm
Hardware	11,6kg	15,4kg	15,4kg	15,4 kg
Ständerflansch:	Schutzhülle, Bügel	Schutzhülle, Bügel	Schutzhülle, Bügel	Schutzhülle, Bügel
Griffe:				
Winkel:				
Gitter:				
Abmessungen (BxHxT)				
Gewicht:				
Optionales Zubehör:				

TECHNISCHE DATEN**Verstärker und Prozessor**

System:
Verstärker Typ:

Leistung:
Höhen (HF)
Bässe (BF)

Kühlung:
System-Presets:
Limitier:
Pre-Amp:
X-over Frequenz:

Audio-Daten

Frequenzgang -10 dB:
Frequenzgang +3 dB:
Schalldruck (max SPL):

Woofer:
Treiber:
Abstrahlcharakteristik:

Eingangssektion

Input Sensitivity
Netzbuchse:
Einschaltstrom

Hardware

Ständerflansch:
Griffe:
Winkel:
Gitter:
Maße (B x H x T):
Gewicht:
Optionales Zubehör:

OPERA 910DX

Aktive 2-Amps
Digital - Class D
DIGIPRO G2 Technology
300W
600W
Konvektion
Flat, Processed
Peak,RMS, Thermal, limiters
24bit 48KHz DSP
1740 Hz, 24 dB/oct.

60 Hz - 20 kHz
69 Hz - 19 kHz
129 dB
1x10" - 3" voice coil
1x1" compression driver 1,5" voice coil
80°/65 x 60° CD Horn

-40dBu/-3dBu (Mic/Line)
220-240V~ 50-60Hz
110-120V~ 50-60Hz
9,8A
36 mm

Einer oben
43° für Monitor
1,5mm Metall mit Schaum
343 x 553 x 304mm
11,7kg
Schutzhülle, Bügel

OPERA 912DX

Aktive 2-Amps
Digital - Class D
DIGIPRO G2 technology
300W
600W
Konvektion
Flat, Processed
Peak,RMS, Thermal, limiters
24bit 48KHz DSP
1690 Hz, 24 dB/oct.

55 Hz - 20 kHz
64 Hz - 19 kHz
130 dB
1x12" - 3" voice coil
1x1" compression driver 1,75" voice coil
80°/65 x 60° CD Horn

-40dBu/-3dBu (Mic/Line)
220-240V~ 50-60Hz
110-120V~ 50-60Hz
9,8A
36mm
Zwei seitlich
Einer oben
43° für Monitor
1,5mm Metall mit Schaum
432 x 655 x 353mm
18,1 kg
Schutzhülle, Bügel

OPERA 915DX

Aktive 2-Amps
Digital - Class D
DIGIPRO G2 technology
300W
600W
Konvektion
Flat, Processed
Peak,RMS, Thermal, limiters
24bit 48KHz DSP
1670 Hz, 24 dB/oct.

48 Hz - 20 kHz
57 Hz - 19 kHz
131 dB
1x15" - 3" voice coil
1x1" compression driver 1,75" voice coil
80°/65 x 60° CD Horn

-40dBu/-3dBu (Mic/Line)
220-240V~ 50-60Hz
110-120V~ 50-60Hz
9,8A
36 mm
Zwei seitlich
Einer oben
43° für Monitor
1,5mmMetall mit Schaum
432 x 655 x 353mm
18,8 kg
Schutzhülle, Bügel

DESCRIPTION

Les modèles de la série "OPERA DX" utilisent des amplificateurs numériques de la série DIGIPRO® G2 de dernière génération; la série complète est composée de trois puissances de coupe différentes 400W, 700W et 900W afin de répondre à tout les types d'application. Les haut-parleurs ont deux canaux amplificateurs, l'un pour les basses fréquences et un pour les autres fréquences, afin de permettre une gestion parfaite des composants acoustiques.

Ces amplificateurs à haute efficacité permettent d'obtenir des puissances de sorties élevées, tout en ayant des poids et encombrements réduits. Grâce à une puissance dissipée faible, le refroidissement du module amplificateur se fait de façon statique, évitant le recours à la vanne.

Le préamplificateur numérique avec traitement numérique du signal DSP (Digital Signal Processing) gère le croisement audio des composants acoustiques, la réponse en fréquence, le limiteur, et l'alignement de phase. Un sélecteur permet de choisir entre deux égalisations différentes, "FLAT" et "PROCESSED", ce qui garantit une grande versatilité en fonction des différentes utilisations.

Les amplificateurs DIGIPRO® G2 700W et 900W utilisent des alimentations à découpage SMPS (Switched-Mode Power Supplies). Cette technologie accroît l'efficacité tout en diminuant le poids.

Le bon fonctionnement est signalé par l'allumage d'un témoin lumineux de couleur bleue, situé sur la façade du diffuseur. Pour désactiver ce témoin, suivre une procédure spécifique décrite au paragraphe "LED frontale" (pag. 40)

Série OPERA 500DX**OPERA 508DX**

Le diffuseur bi-amplifier actif OPERA 508DX est équipé d'un amplificateur DIGIPRO® G2 capable de distribuer 300W pour la section basses et 100W pour la section aigues.

Le diffuseur à deux voies bi-amplifié est équipé de woofer 8" (voice coil 1,5") et driver de 1" (voice coil 1") chargé avec profil asymétrique 80°/65°x60°

Le diffuseur est en matière plastique, également doté d'une poignée supérieure encastree pour en faciliter le transport.

Dans la partie inférieure de la box, figure un support sur pied standard (D36mm).

Le diffuseur a également été conçu pour l'utilisation en soutien comme moniteur (angle 43°)

OPERA 510DX

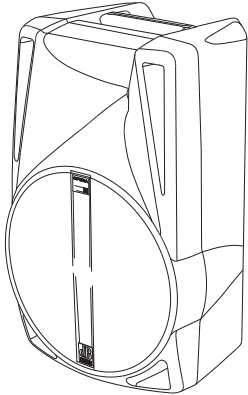
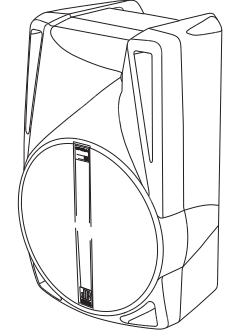
Le diffuseur bi-amplifier actif OPERA 510DX est équipé d'un amplificateur DIGIPRO® G2 capable de distribuer 300W pour la section basses et 100W pour la section aigues.

Le diffuseur à deux voies bi-amplifié est équipé de woofer 10" (voice coil 1,5") et driver de 1" (voice coil 1") chargé avec profil asymétrique 80°/65°x60°.

Le diffuseur est en matière plastique, également doté d'une poignée supérieure, pour en faciliter le transport.

Dans la partie inférieure de la box, figure un support sur pied standard (D36mm).

Le diffuseur a également été conçu pour l'utilisation en soutien comme moniteur (angle 43°)



OPERA 512DX

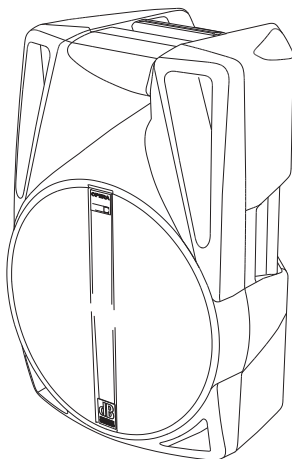
Le diffuseur bi-amplifier actif OPERA 512DX est équipé d'un amplificateur DIGIPRO® G2 capable de distribuer 300W pour la section basses et 100W pour la section aigues.

Le diffuseur à deux voies bi-amplifié est équipé de woofer 12" (voix coil 1,5") et un driver de compression de 1" (voix coil 1,4") chargé avec profil asymétrique 80°/65°x60°

Le diffuseur est en matière plastique, également doté d'une poignée supérieure et de deux poignées latérales pour en faciliter le transport.

Dans la partie inférieure de la box, figure un support sur pied standard (D36mm).

Le diffuseur a également été conçu pour l'utilisation en soutien comme moniteur (angle 43°).

**OPERA 515DX**

Le diffuseur bi-amplifier actif OPERA 515DX est équipé d'un amplificateur DIGIPRO® G2 capable de distribuer 300W pour la section basses et 100W pour la section aigues.

Le diffuseur à deux voies bi-amplifié est équipé de woofer 15" (voix coil 1,5") et un driver de compression de 1" (voix coil 1,4") chargé avec profil asymétrique 80°/65°x60°

Le diffuseur est en matière plastique, également doté d'une poignée supérieure et de deux poignées latérales, pour en faciliter le transport.

Dans la partie inférieure de la box, figure un support sur pied standard (D36mm).

Le diffuseur a également été conçu pour l'utilisation en soutien comme moniteur (angle 43°).

Série OPERA 700DX**OPERA 710DX**

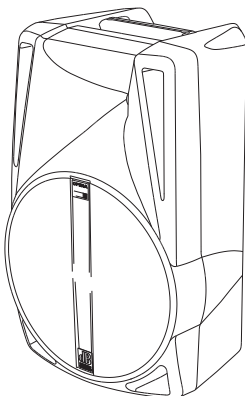
Le diffuseur bi-amplifier actif OPERA 710DX est équipé d'un amplificateur DIGIPRO® G2 capable de distribuer 500W pour la section basses et 100W pour la section aigues.

Le diffuseur à deux voies bi-amplifié est équipé de woofer 10" (voix coil 2") et driver de 1" (voix coil 1,4") chargé avec profil asymétrique 80°/65°x60°

Le diffuseur est en matière plastique, également doté d'une poignée supérieure, revêtues de caoutchouc, pour en faciliter le transport.

Dans la partie inférieure de la box, figure un support sur pied standard (D36mm).

Le diffuseur a également été conçu pour l'utilisation en soutien comme moniteur (angle 43°).

**OPERA 712DX**

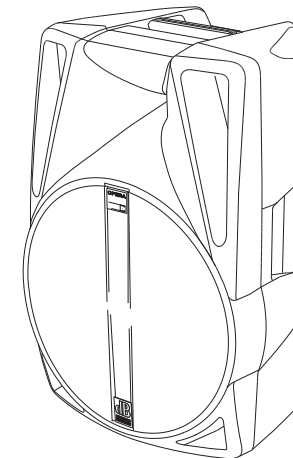
Le diffuseur bi-amplifier actif OPERA 712DX est équipé d'un amplificateur DIGIPRO® G2 capable de distribuer 500W pour la section basses et 200W pour la section aigues.

Le diffuseur à deux voies bi-amplifié est équipé de woofer 12" (voix coil 2") et un driver de compression de 1" (voix coil 1,4") chargé avec profil asymétrique 80°/65°x60°

Le diffuseur est en matière plastique, également doté d'une poignée supérieure et de deux poignées latérales, pour en faciliter le transport.

Dans la partie inférieure de la box, figure un support sur pied standard (D36mm).

Le diffuseur a également été conçu pour l'utilisation en soutien comme moniteur (angle 43°).

**OPERA 715DX**

Le diffuseur bi-amplifier actif OPERA 715DX est équipé d'un amplificateur DIGIPRO® G2 capable de distribuer 500W pour la section basses et 200W pour la section aigues.

Le diffuseur à deux voies bi-amplifié est équipé de woofer 15" (voix coil 2") et un driver de compression de 1" (voix coil 1,4") chargé avec profil asymétrique 80°/65°x60°

Le diffuseur est en matière plastique, également doté d'une poignée supérieure et de deux poignées latérales, pour en faciliter le transport.

Dans la partie inférieure de la box, figure un support sur pied standard (D36mm).

Le diffuseur a également été conçu pour l'utilisation en soutien comme moniteur (angle 43°)

Série OPERA 900DX**OPERA 910DX**

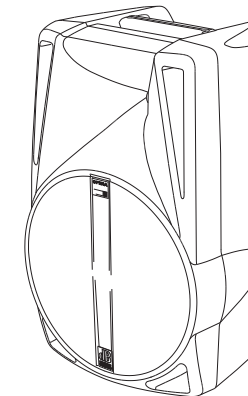
Le diffuseur bi-amplifier actif OPERA 910DX est équipé d'un amplificateur DIGIPRO® G2 capable de distribuer 600W pour la section basses et 300W pour la section aigues.

Le diffuseur à deux voies bi-amplifié est équipé de woofer 10" (voix coil 3") et driver au Néodyme de 1" (voix coil 1,5") chargé avec profil asymétrique 80°/65°x60°

Le diffuseur est en matière plastique, également doté d'une poignée supérieure, pour en faciliter le transport.

Dans la partie inférieure de la box, figure un support sur pied standard (D36mm).

Le diffuseur a également été conçu pour l'utilisation en soutien comme moniteur (angle 43°).



OPERA 912DX

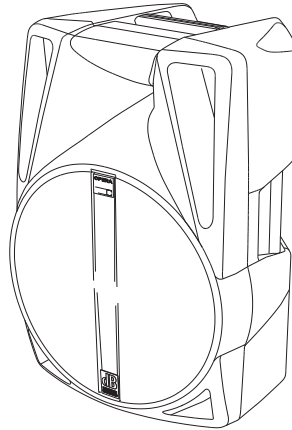
Le diffuseur bi-amplifier actif OPERA 912DX est équipé d'un amplificateur DIGIPRO® G2 capable de distribuer 600W pour la section basses et 300W pour la section aigues.

Le diffuseur à deux voies bi-amplifié est équipé et woofer 12" (voix coil 3") et un driver de compression de 1" (voix coil 1,75") chargé avec profil asymétrique 80°/65°x60°

Le diffuseur est en matière plastique, également doté d'une poignée supérieure et de deux poignées latérales, pour en faciliter le transport.

Dans la partie inférieure de la box, figure un support sur pied standard (D36mm).

Le diffuseur a également été conçu pour l'utilisation en soutien comme moniteur (angle 43°)



OPERA 915DX

Le diffuseur bi-amplifier actif OPERA 915DX est équipé d'un amplificateur DIGIPRO® G2 capable de distribuer 600W pour la section basses et 300W pour la section aigues.

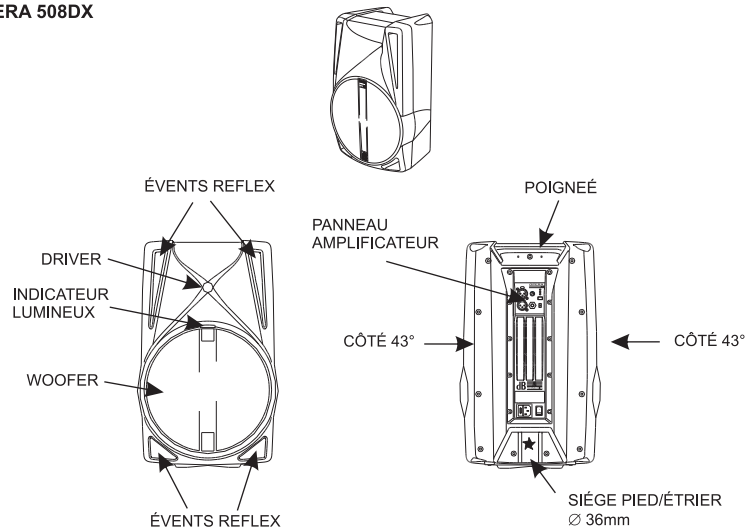
Le diffuseur à deux voies bi-amplifié est équipé et woofer 15" (voix coil 3") et un driver de compression de 1" (voix coil 1,75") chargé avec profil asymétrique 80°/65°x60°.

Le diffuseur est en matière plastique, également doté d'une poignée supérieure et de deux poignées latérales, pour en faciliter le transport.

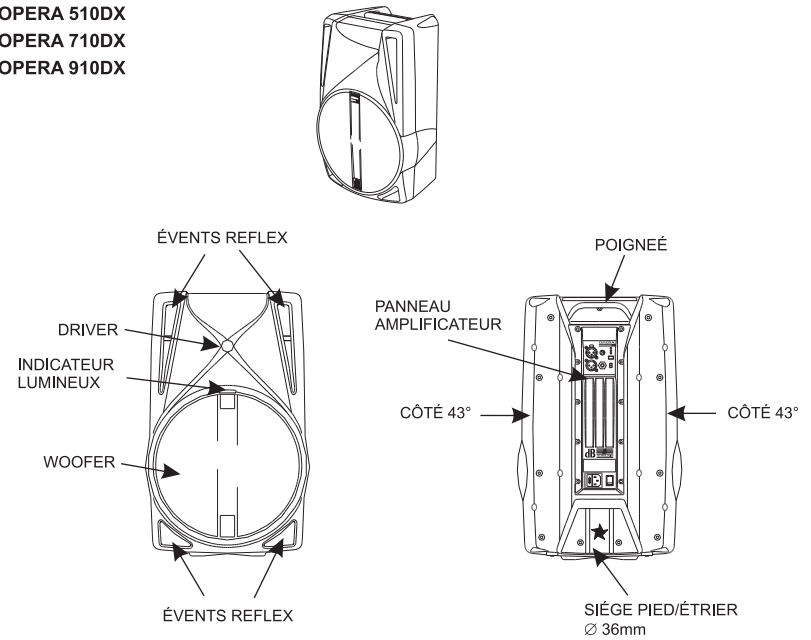
Dans la partie inférieure de la box, figure un support sur pied standard (D36mm).

Le diffuseur a également été conçu pour l'utilisation en soutien comme moniteur (angle 43°).

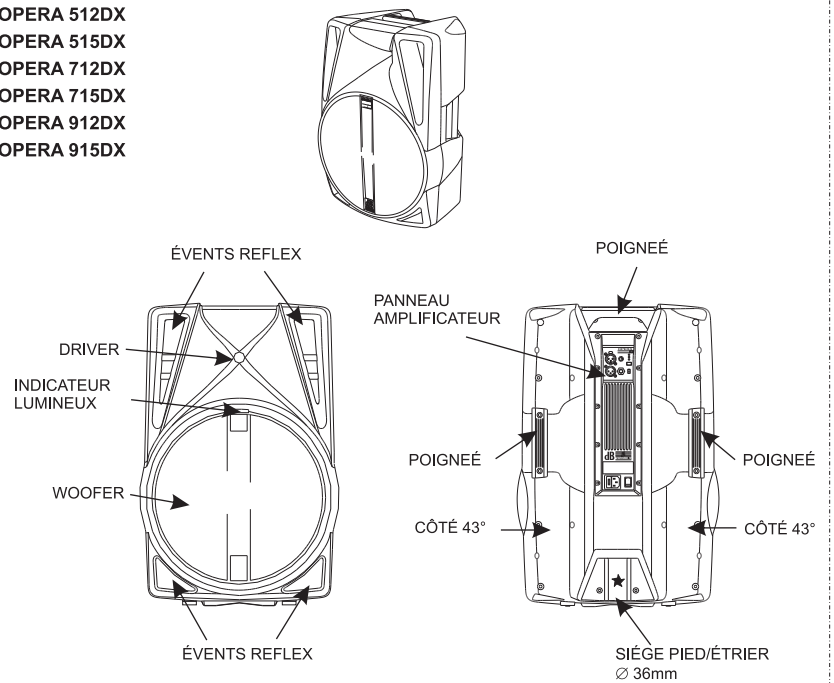
OPERA 508DX



**OPERA 510DX
OPERA 710DX
OPERA 910DX**



**OPERA 512DX
OPERA 515DX
OPERA 712DX
OPERA 715DX
OPERA 912DX
OPERA 915DX**



COMMANDES ET FONCTIONS

FAÇADE AMPLIFICATEUR

- 1) **CONNECTEURS D'ENTRÉE "Balanced Input" - "Link" - "Input-Link"**
Ces Entrées symétriques peuvent être utilisées pour la connexion de microphones symétriques ou asymétriques ou de sources au niveau ligne (0dB) (par ex. préamplificateur, table de mixage, platine cassette, lecteur CD, instrument de musique, ...).
La sortie est reliée en parallèle à l'entrée et peut être utilisée pour transmettre un signal audio en entrée à un autre diffuseur amplifié, à un enregistreur ou à un amplificateur supplémentaire.
- 2) **INDICATEUR LUMINEUX "Limiter"**
Cet indicateur s'allume de couleur rouge pour indiquer l'intervention du circuit limiteur interne qui évite la distorsion de l'amplificateur et protège les haut-parleurs contre les surcharges
- 3) **INDICATEUR LUMINEUX "Signal"**
Cet indicateur s'allume de couleur verte pour indiquer la présence du signal audio (à un niveau de -20dB).
- 4) **INDICATEUR LUMINEUX "Ready"**
Cet indicateur s'allume de couleur verte pour indiquer que la tension d'alimentation de réseau est correcte. Pendant le fonctionnement normal, la LED est allumée.
- 5) **CONTRÔLE SENSIBILITÉ ENTRÉE "Sensitivity"**
Ce contrôle règle la sensibilité du signal en entrée à l'amplificateur.
Ce contrôle n'influence pas le niveau de la sortie "Link" - "Input-Link".
- 6) **SÉLECTEUR "MODE"**
Cet interrupteur à deux positions permet la sélection entre deux égalisations différentes.
La position "Flat" permet d'avoir une réponse linéaire du diffuseur, surtout adaptée pour l'utilisation "live".
La position "Processed" augmente les fréquences basses, réduit la quantité de fréquences moyennement basses, et est adapté pour musique reproduite.
- 7) **SÉLECTEUR SENSIBILITÉ "Input Sens"**
Positionner le sélecteur sur LINE pour utiliser une source au niveau ligne (0dB) ou sur MIC pour utiliser un microphone.
- 8) **PRISE POUR LE FIL D'ALIMENTATION "MAINS"**
Elle permet de brancher le cordon d'alimentation fourni en dotation.
- 9) **BLOC À FUSIBLES "FUZE"**
Logement pour le fusible de secteur.
- 10) **INTERRUPTEUR "POWER"**
L'interrupteur permet d'allumer et d'éteindre l'enceinte.

FAÇADE ENCEINTE

- 1) **INDICATEUR LUMINEUX**
Le blue indicateur lumineux indique la mise sous tension de l'enceinte.

CARACTÉRISTIQUES ET PROTECTION

Grilles frontales

Étant donné l'utilisation professionnelle de ces diffuseurs, les composants sont protégés frontalement par une tôle percée d'une épaisseur de 1,2 mm (8" version) et d'une épaisseur de 1,5 mm (10", 12" et 15" version) et mousse interne.

Refroidissement

Le contrôle thermique est géré par le microprocesseur interne, qui, grâce à deux capteurs, contrôle la température de l'amplificateur et de l'alimentation pour éviter la surchauffe en limitant le volume général. En cas de surchauffe (> 80 degrés), le volume décroît en fonction de l'augmentation de la température, ce qui rend la variation imperceptible.

Le volume correct ainsi que toutes les fonctions seront automatiquement reprises, une fois que les températures de fonctionnement normales seront atteintes.

LED frontale

Sur la façade se trouve un témoin lumineux (LED) de couleur bleue qui indique l'état du diffuseur.

Il est possible de désactiver le témoin lumineux frontal du diffuseur lors du fonctionnement normal, s'il se révélait gênant, comme pour les installations au théâtre, au cinéma, etc..

Pour modifier l'état du témoin lumineux frontal, il faut presser et relâcher de façon répétée (6 fois) l'interrupteur MODE pendant la phase d'allumage, quand tous les témoins ("Limiter", "Signal" et "Ready") sur le module amplificateur sont éteints.

Pour restaurer la fonction du témoin lumineux frontal, répéter l'opération.

Le diagnostic du diffuseur relié à ce témoin lumineux reste toujours actif même si la LED est désactivée.

Allumage

Les amplificateurs sont équipés d'un microprocesseur pour la gestion du DSP et le contrôle de l'amplificateur.

L'allumage régulier du diffuseur est garanti par une procédure d'initialisation ; pendant cette phase de test, le témoin lumineux frontal bleu clignote 2 fois et les LEDs ("Limiter", "Signal" et "Ready") situées sur le module amplificateur, restent éteintes pendant environ 2 sec.

Au terme de la procédure de démarrage, la LED frontale s'allume (si activée), et seule la LED verte "Ready" reste fixement allumée sur le module amplificateur.

Dans le cas d'un dysfonctionnement grave du diffuseur, la LED frontale clignote de façon répétée, et la LED rouge Limiter clignote sur le module amplificateur.

Le diffuseur est mis en état "mute".

Indications de pannes et protections

Le microprocesseur est en mesure de signaler trois différents types de pannes, au moyen du clignotement de la LED rouge "Limiter" sur le panneau amplificateur, et avant l'allumage de la LED verte "Ready".

Les trois types de panne sont :

- 1) **ATTENTION**: quand survient une erreur ou un dysfonctionnement sans gravité, avec restauration automatique, et quand les prestations du diffuseur ne sont pas limitées.
- 2) **LIMITATION**: quand survient une erreur, et que les prestations du diffuseur deviennent limitées (le niveau sonore est réduit de 3dB). Cela n'a pas d'influence sur le fonctionnement du diffuseur, dans la mesure où il continue à marcher. Il est cependant nécessaire de contacter le centre d'assistance pour résoudre la panne.
- 3) **PANNE** : quand survient un dysfonctionnement grave. Le diffuseur est placé en état de "mute".

Clignotement	Indication
1 ou 2	ATTENTION
3 ou 4	LIMITATION
de 5 à 8	PANNE

En cas de panne, la LED verte "Ready" reste éteinte.

Effectuer les vérifications suivantes :

- Contrôler que le branchement au réseau d'alimentation soit correct.
- S'assurer que la tension d'alimentation soit correcte.
- Contrôler que l'amplificateur ne soit pas en surchauffe.
- Débrancher du réseau d'alimentation le diffuseur et attendre quelques minutes et puis essayer à nouveau

Si après ces tests, le voyant ne s'éteint pas, contacter un centre d'assistance autorisé.

INSTALLATION DU DIFFUSEUR



ATTENTION

L'utilisation des diffuseurs avec les accessoires de support sur pied (speaker stand) et support sur pôle (pole mount) ne doit être effectuée que par du personnel qualifié et expérimenté qui a suivi une formation sur l'installation des systèmes professionnels.

Dans tous les cas, l'utilisateur/installateur est responsable de l'installation de l'appareil/système afin d'éviter tout danger de basculement et de dommages à personnes, animaux et choses.

Afin d'éviter les conditions de danger, ne pas superposer entre eux plusieurs diffuseurs. Avant de suspendre le diffuseur, contrôler tous les composants à utiliser, qui ne doivent présenter aucun dommage, aucune déformation ou partie manquante ou abîmée qui seraient susceptibles de réduire la sécurité de l'installation.

Afin d'éviter tout danger de décharge électrique pour l'utilisateur, ne pas installer, utiliser ou laisser le diffuseur dans des conditions climatiques non appropriées comme la pluie, neige, grêle et environnements particulièrement poussiéreux. L'appareil n'est pas conçu pour fonctionner dans de telles conditions environnementales.

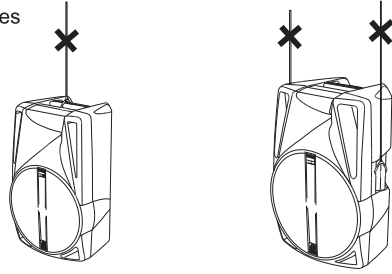
Le diffuseur est fourni par l'entreprise qui le fabrique et il est prédisposé pour l'utilisation:

- en appui (Fig. 1)
- au sol (comme écran) (Fig.2)
- sur support mât (Fig.3a)
- sur support en pôle pour utilisation superposée avec caisson de basse (Fig.3b)
- les étriers appropriés fournis par l'entreprise (Fig. 4)



ATTENTION

Ne jamais utiliser les poignées pour suspendre l'enceinte!



ATTENTION

L'utilisation du diffuseur sur support avec pied doit être effectué par un personnel professionnel qualifié qui doit veiller à positionner un pied de support en direction du coté où sort le son (côté antérieur du diffuseur) de manière à optimiser la stabilité par rapport au barycentre du diffuseur (réf. Page 51 Fig.3a).



ATTENTION

Pour l'utilisation du diffuseur avec support en colonne pour caisson de basse -pole mount- (réf. Page 52 Fig.3b), afin d'éviter tout risque de basculement et dommages à personnes, animaux ou choses et avant de procéder à l'installation du système, vérifier sur le site dBTechnologies les configurations admises, les indications et prescriptions. Dans tous les cas, s'assurer que le caisson de basse de support du diffuseur soit positionné sur une surface horizontale dépourvue d'inclinaisons.

CLASSIFICATION EMI

En accord avec les normes EN 55103, l'équipement est conçu et convenable pour une utilisation en environnement électromagnétique E3 ou inférieur (E2, E1).

DONNES TECHNIQUES

Amplificateur et processeur

Système:
Typologie amplificateur:

Puissance

haut (HF):
faible (BF)

Refroidissement:

Égalisations:

Limiteur:

Pre-Amplificateur:

X-over fréquence:

Les données audio

Réponse en fréquence -10 dB:

Réponse en fréquence +3 dB:

Pression sonore (max SPL):

Woofers:

Driver:

Dispersion:

Section d'entrée

Entrée sensibilité:

Alimentation:

Courant d'appel

Matériel

Siège pied/étrier:

Poignée:

Utilisation au sol:

Grille:

Dimensions (W x H x D):

Poids:

Accessoires en option:

OPERA 508 DX

Active 2-Amps
Digital - D Classe-D
DIGIPRO G2 technologie

100W
300W

Convection, no fan
Flat - Processed

Peak,RMS, Thermal, limiters
24bit 48KHz DSP

2050 Hz, 24 dB/oct.

67 Hz - 20 kHz
77 Hz - 19 kHz

121 dB
1x8" - 1,5" voice coil

1x1" driver - 1" voice coil
80°/65 x 60° CD Horn

-40dBu/-3dBu (Mic/Line)
220-240V~ 50-60Hz

110-120V~ 50-60Hz
6,6A

36 mm
un au haut

43° écran

1,2mm Métal (mousse interne)

300 x 484 x 284 mm
7,9 kg

Couvrir, Support mural

OPERA 510DX

Active 2-Amps
Digital - D Classe-D
DIGIPRO G2 technologie

100W
300W

Convection, no fan
Flat - Processed

Peak,RMS, Thermal, limiters
24bit 48KHz DSP

2050 Hz, 24 dB/oct.

62 Hz - 20 kHz
71 Hz - 19 kHz

122 dB
1x10" - 1,5" voice coil

1x1" driver - 1" voice coil
80°/65 x 60° CD Horn

-40dBu/-3dBu (Mic/Line)
220-240V~ 50-60Hz

110-120V~ 50-60Hz
6,6A

36mm
un au haut

43° écran

1,5mm Métal (mousse interne)

343 x 553 x 304 mm
9,8 kg

Couvrir, Support mural

OPERA 512DX

Active 2-Amps
Digital - D Classe-D
DIGIPRO G2 technologie

100W
300W

Convection, no fan
Flat - Processed

Peak,RMS, Thermal, limiters
24bit 48KHz DSP

2040 Hz, 24 dB/oct.

59 Hz - 20 kHz
69 Hz - 19 kHz

125 dB
1x12" - 1,5" voice coil

1x1" driver
80°/65 x 60° CD Horn

-40dBu/-3dBu (Mic/Line)
220-240V~ 50-60Hz

110-120V~ 50-60Hz
6,6A

36mm
un au haut

deux latéraux
43° écran

1,5mm Métal (mousse interne)

432 x 655 x 353 mm
15,8 kg

Couvrir, Support mural

OPERA 515DX

Active 2-Amps
Digital - D Classe-D
DIGIPRO G2 technologie

100W
300W

Convection, no fan
Flat - Processed

Peak,RMS, Thermal, limiters
24bit 48KHz DSP

2030 Hz, 24 dB/oct.

52 Hz - 20 kHz
60 Hz - 19 kHz

126 dB
1x15" - 1,5" voice coil

1x1" driver
80°/65 x 60° CD Horn

-40dBu/-3dBu (Mic/Line)
220-240V~ 50-60Hz

110-120V~ 50-60Hz
6,6A

36mm
un au haut

deux latéraux
43° écran

1,5mm Métal (mousse interne)

432 x 655 x 353 mm
16,7 kg

Couvrir, Support mural

DONNES TECHNIQUES**Amplificateur et processeur**

Système:
Typologie amplificateur:

DIGIPRO G2 technologie

Puissance

haut (HF):
faible (BF)
Refroidissement:
Égalisations:
Limiteur:
Pre-Amplificateur:
X-over fréquence:

200W
500W
Convection, no fan
Flat, Processed
Peak,RMS, Thermal, limiters
24bit 48KHz DSP
1940Hz, 24 dB/oct.

Les données audio

Réponse en fréquence -10 dB:
Réponse en fréquence +3 dB:
Pression sonore (max SPL):

Woofers:
Driver:
Dispersion:

1x10" - 2" voice coil
1x1" compression driver - 1,4" voice coil
80°/65 x 60° CD Horn

Section d'entrée

Entrée sensibilité:
Alimentation:

-40dBu/-3dBu (Mic/Line)
220-240V~ 50-60Hz
110-120V~ 50-60Hz
7,5A

Courant d'appel

Matériel

Siège pied/étrier:

Poignée:

Utilisation au sol:

Grille:

Dimensions (W x H x D):

Poids:

Accessoires en option:

36 mm

un au haut
43° écran
1,5mm Métal et mousse interne
343 x 553 x 304mm
11,6kg
Couvrir, Support mural

36mm
deux au coté
un au haut
43° écran
1,5mm Métal et mousse interne
432 x 655 x 353mm
15,4 kg
Couvrir, Support mural

OPERA 710DX

Active 2-Amps
Digital - D Classe-D
DIGIPRO G2 technologie

200W
500W
Convection, no fan
Flat, Processed
Peak,RMS, Thermal, limiters
24bit 48KHz DSP
1870Hz, 24 dB/oct.

59 Hz - 20 kHz
70 Hz - 19 kHz
128 dB
1x12" - 2" voice coil
1x1" compression driver - 1,4" voice coil
80°/65 x 60° CD Horn

Active 2-AmpsActive 2-Amps
Digital - D Classe-D
DIGIPRO G2 technologie

200W
500W
Convection, no fan
Flat, Processed
Peak,RMS, Thermal, limiters
24bit 48KHz DSP
1850 Hz, 24 dB/ oct.

49 Hz - 20 kHz
58 Hz - 19 kHz
129 dB
1x15" - 2" voice coil
1x1" compression driver - 1,4" voice coil
80°/65 x 60° CD Horn

OPERA 715DX**OPERA 712DX**

Active 2-Amps
Digital - D Classe-D
DIGIPRO G2 technologie

200W
500W
Convection, no fan
Flat, Processed
Peak,RMS, Thermal, limiters
24bit 48KHz DSP
1870Hz, 24 dB/oct.

59 Hz - 20 kHz
70 Hz - 19 kHz
128 dB
1x12" - 2" voice coil
1x1" compression driver - 1,4" voice coil
80°/65 x 60° CD Horn

Active 2-AmpsActive 2-Amps
Digital - D Classe-D
DIGIPRO G2 technologie

200W
500W
Convection, no fan
Flat, Processed
Peak,RMS, Thermal, limiters
24bit 48KHz DSP
1850 Hz, 24 dB/ oct.

49 Hz - 20 kHz
58 Hz - 19 kHz
129 dB
1x15" - 2" voice coil
1x1" compression driver - 1,4" voice coil
80°/65 x 60° CD Horn

OPERA 715DX**DONNES TECHNIQUES****Amplificateur et processeur**

Système:
Typologie amplificateur:

DIGIPRO G2 technologie

Puissance

haut (HF):
faible (BF)
Refroidissement:
Égalisations:
Limiteur:
Pre-Amplificateur:
X-over fréquence:

300W
600W
Convection, no fan
Flat, Processed
Peak,RMS, Thermal, limiters
24bit 48KHz DSP
1740 Hz, 24 dB/oct.

Les données audio

Réponse en fréquence -10 dB:
Réponse en fréquence +3 dB:
Pression sonore (max SPL):

Woofers:
Driver:
Dispersion:

1x10" - 3" voice coil
1x1" compression driver 1,5" voice coil
80°/65 x 60° CD Horn

Section d'entrée

Entrée sensibilité:
Alimentation:

-40dBu/-3dBu (Mic/Line)
220-240V~ 50-60Hz
110-120V~ 50-60Hz
9,8A

Courant d'appel

Matériel

Siège pied/étrier:

Poignée:

Utilisation au sol:

Grille:

Dimensions (W x H x D):

Poids:

Accessoires en option:

36 mm

un au haut
43° écran
1,5mm Métal et mousse interne
343 x 553 x 304mm
11,7kg
Couvrir, Support mural

36mm
deux au coté
un au haut
43° écran
1,5mm Métal et mousse interne
432 x 655 x 353mm
18,8 kg
Couvrir, Support mural

OPERA 910DX

Active 2-Amps
Digital - D Classe-D
DIGIPRO G2 technologie

300W
600W
Convection, no fan
Flat, Processed
Peak,RMS, Thermal, limiters
24bit 48KHz DSP
1690 Hz, 24 dB/oct.

55 Hz - 20 kHz
64 Hz - 19 kHz
130 dB
1x12" - 3" voice coil
1x1" compression driver 1,75" voice coil
80°/65 x 60° CD Horn

Active 2-AmpsActive 2-Amps
Digital - D Classe-D
DIGIPRO G2 technologie

300W
600W
Convection, no fan
Flat, Processed
Peak,RMS, Thermal, limiters
24bit 48KHz DSP
1670 Hz, 24 dB/ oct.

48 Hz - 20 kHz
57 Hz - 19 kHz
131 dB
1x15" - 3" voice coil
1x1" compression driver 1,75" voice coil
80°/65 x 60° CD Horn

OPERA 912DX

Active 2-Amps
Digital - D Classe-D
DIGIPRO G2 technologie

300W
600W
Convection, no fan
Flat, Processed
Peak,RMS, Thermal, limiters
24bit 48KHz DSP
1690 Hz, 24 dB/oct.

55 Hz - 20 kHz
64 Hz - 19 kHz
130 dB
1x12" - 3" voice coil
1x1" compression driver 1,75" voice coil
80°/65 x 60° CD Horn

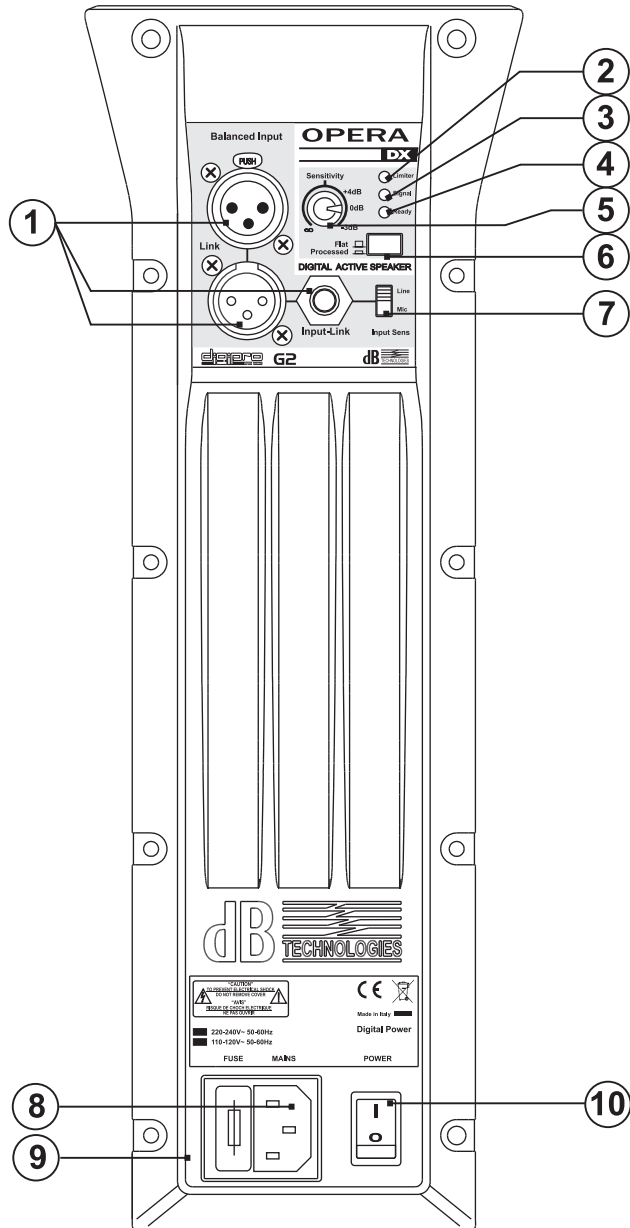
Active 2-AmpsActive 2-Amps
Digital - D Classe-D
DIGIPRO G2 technologie

300W
600W
Convection, no fan
Flat, Processed
Peak,RMS, Thermal, limiters
24bit 48KHz DSP
1670 Hz, 24 dB/ oct.

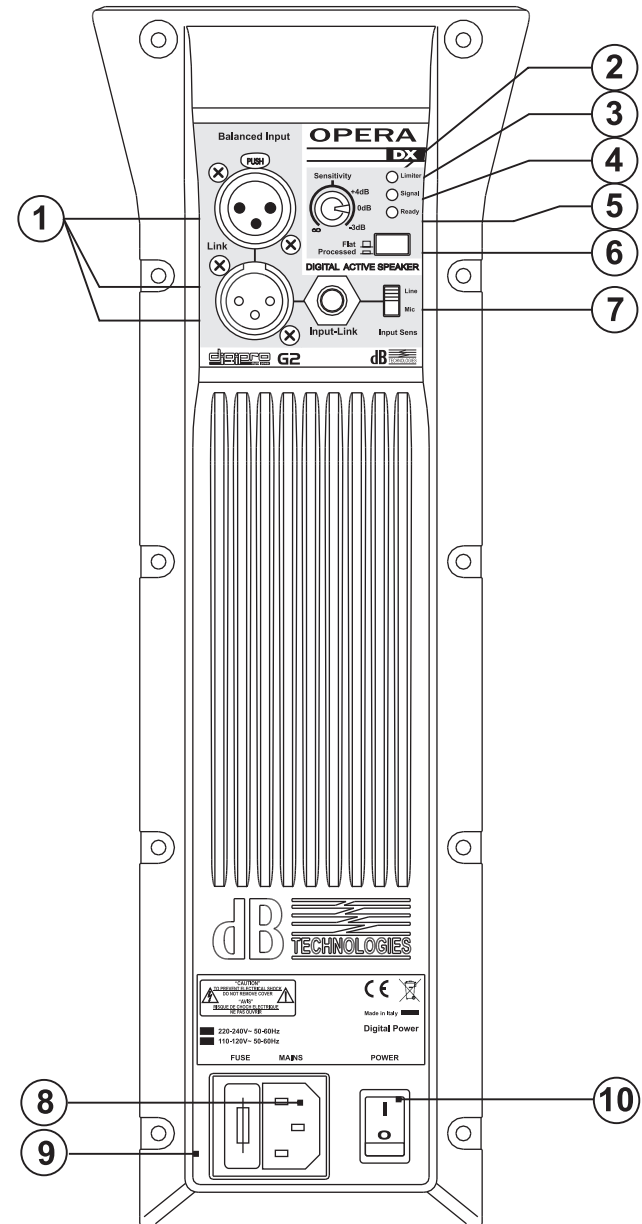
48 Hz - 20 kHz
57 Hz - 19 kHz
131 dB
1x15" - 3" voice coil
1x1" compression driver 1,75" voice coil
80°/65 x 60° CD Horn

OPERA 915DX

OPERA 508DX - OPERA 510DX
 OPERA 512DX - OPERA 515DX

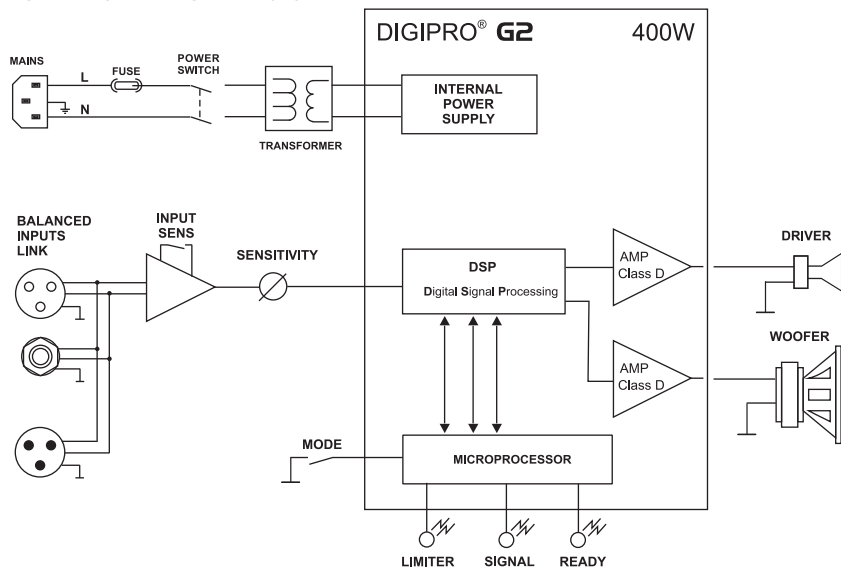


OPERA 710DX - OPERA 712DX - OPERA 715DX
 OPERA 910DX - OPERA 912DX - OPERA 915DX

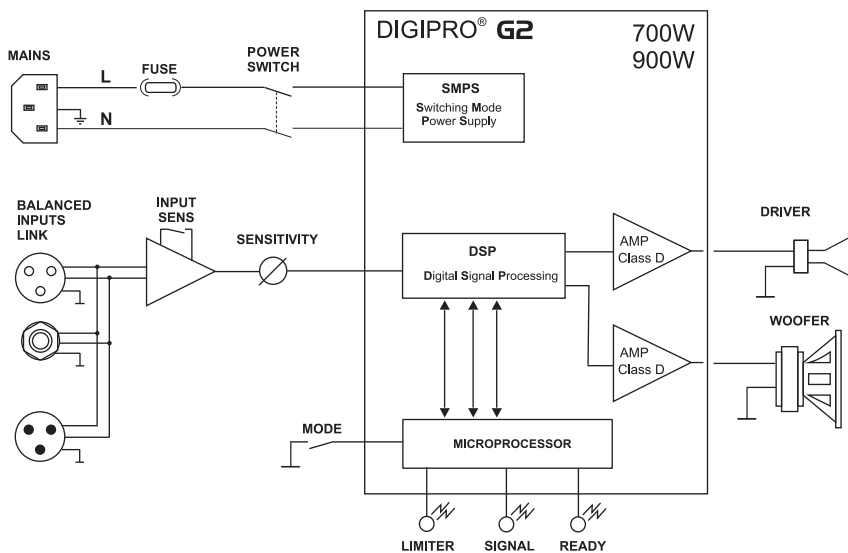


SCHEMA A BLOCCHI - BLOCK DIAGRAM
BLOCKSCHALTBIKD - SCHEMAS FONCTIONNELLS

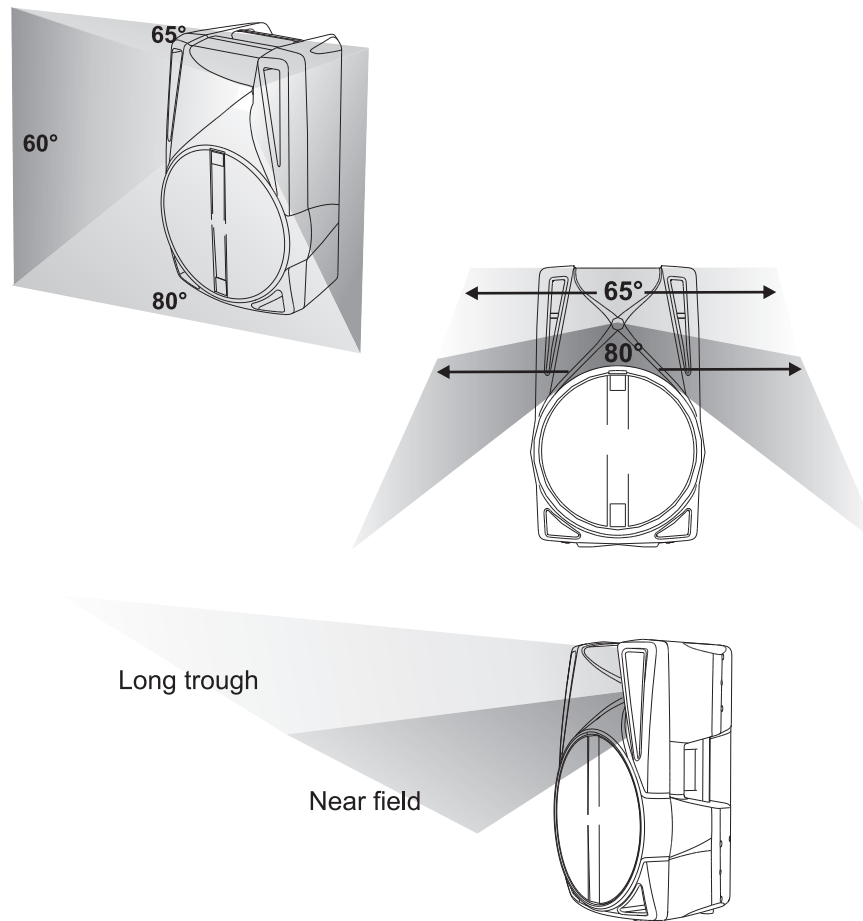
OPERA 508DX - OPERA 510DX
OPERA 512DX - OPERA 515DX



OPERA 710DX OPERA 712DX OPERA 715DX
OPERA 910DX OPERA 912DX OPERA 915DX

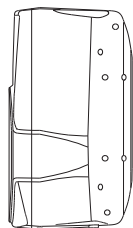
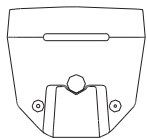
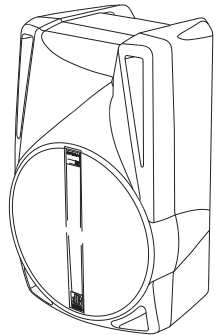


ANGOLO DI COPERTURA TROMBA / HORN ANGLE COVERED
HOCHTONHORN ABSTRAHLWINKEL / ANGLE DE COUVERTURE COTÉ

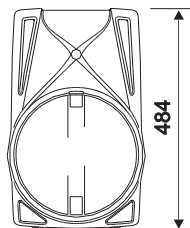


DIMENSIONI / DIMENSIONS
 ABMESSUNGEN / DIMENSIONS

OPERA 508DX

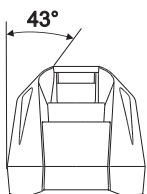


284



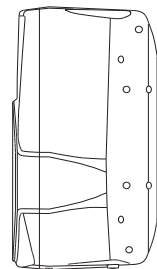
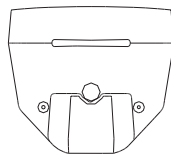
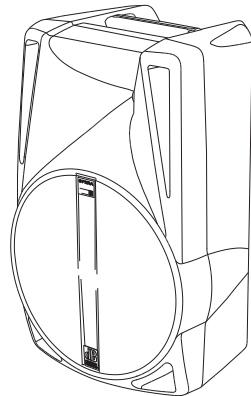
300

484

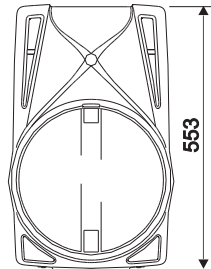


43°

**OPERA 510DX
 OPERA 710DX
 OPERA 910DX**

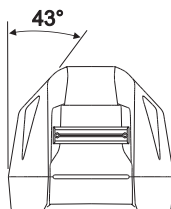


304



343

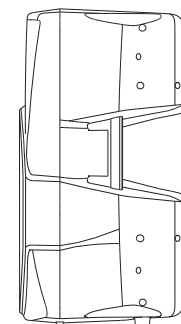
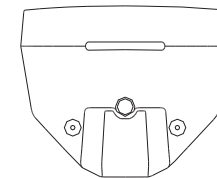
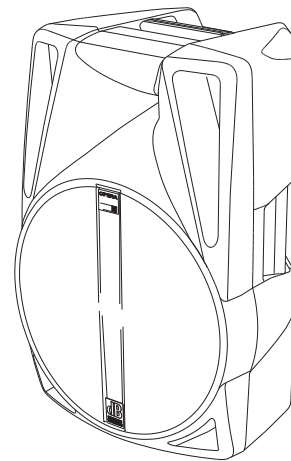
553



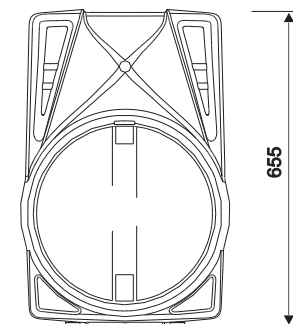
43°

DIMENSIONI / DIMENSIONS
 ABMESSUNGEN / DIMENSIONS

**OPERA 512DX
 OPERA 515DX
 OPERA 712DX
 OPERA 715DX
 OPERA 912DX
 OPERA 915DX**

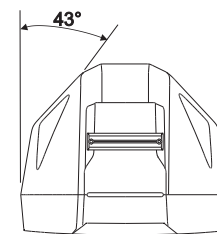


353



432

655



43°

UTILIZZO IN APPOGGIO
SUPPORTED USE
ANWENDUNG
UTILISATION EN APPUI

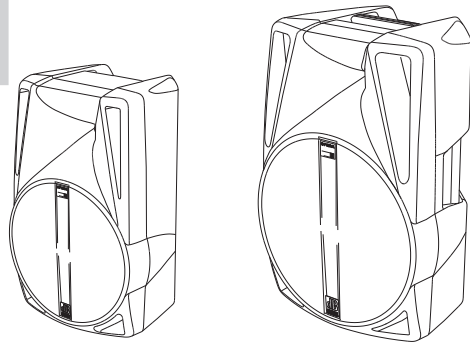


Fig. 1

UTILIZZO A PAVIMENTO (MONITOR)
FLOOR USES (MONITOR)
VERWENDUNG AUF DEM BODEN (MONITOR)
UTILISATION AU SOL (ÉCRAN)

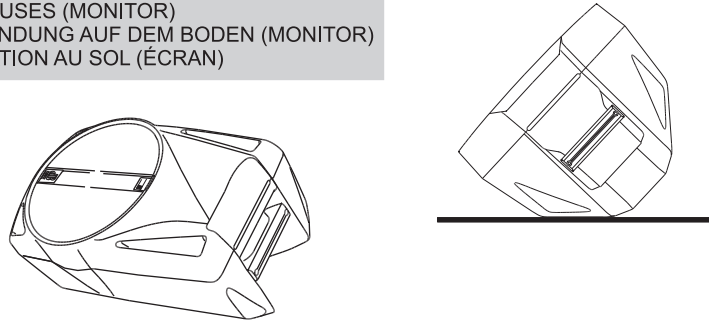


Fig. 2

SUPPORTO PIANTANA STANDARD (D36M)
STANDARD STAND (D36MM)
STANDARD-HOCHSTÄNDERFLANSCH (D36MM)
SUPPORT STANDARD (D36MM)

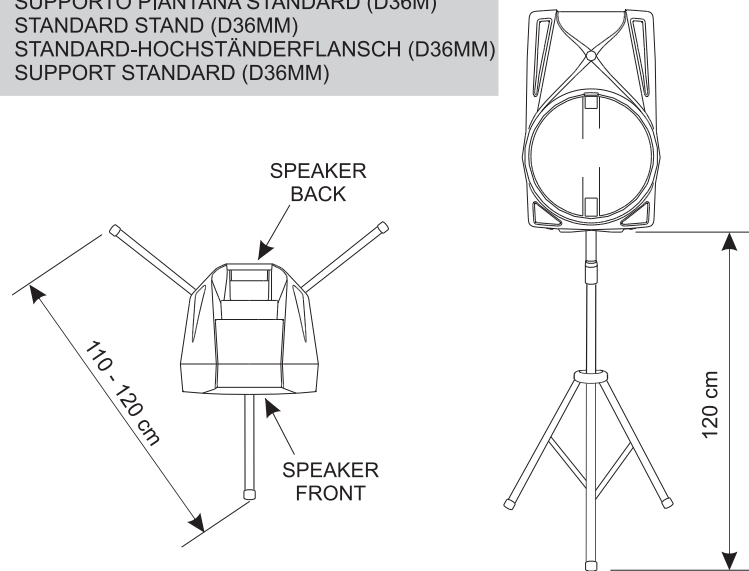


Fig. 3A

SUPPORTO A PALO PER SUBWOOFER
POLE MOUNT FOR SUBWOOFER
Masthalterung für SUBWOOFER
POLE DE MONTAGE POUR SUBWOOFER

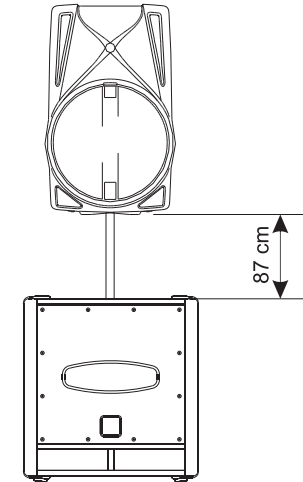


Fig. 3B

APPENDIBILE CON STAFFA (OPZIONALE)
APPENDIX BRACKET (OPTIONAL)
ANHANG BRACKET (OPTIONAL)
ANNEXE BRACKET (FACULTATIF)

Kit completo
Complete kit



Opzione codice / Optional code

WB D10 ----> OPERA 510DX
OPERA 710DX
OPERA 910DX

WB D25 ----> OPERA 512DX
OPERA 515DX
OPERA 712DX
OPERA 715DX
OPERA 912DX
OPERA 915DX

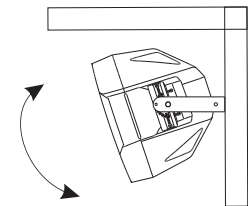
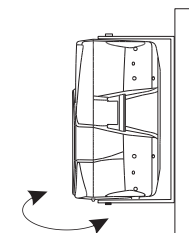
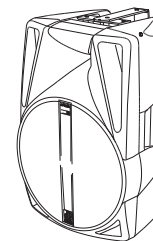
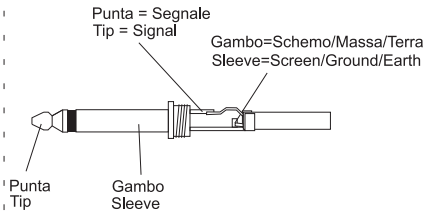
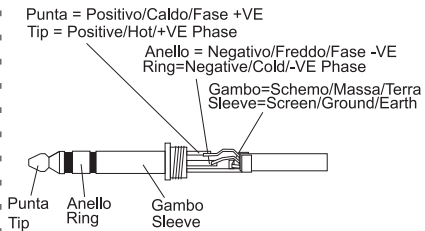


Fig. 4

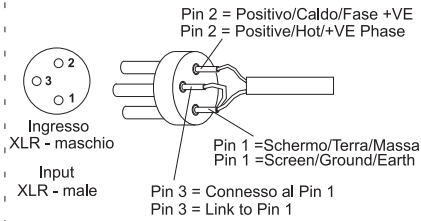
**Funzionamento sbilanciato con
connettore jack 1/4" (6,3mm)**
Unbalanced use of stereo 1/4" jack plug



**Funzionamento bilanciato con
connettore jack 1/4" (6,3mm)**
Balanced use of stereo 1/4" jack plug



**Funzionamento sbilanciato con
connettore XLR**
Unbalanced use with XLR connectors



**Funzionamento bilanciato con
connettore XLR**
Balanced use with XLR connectors

