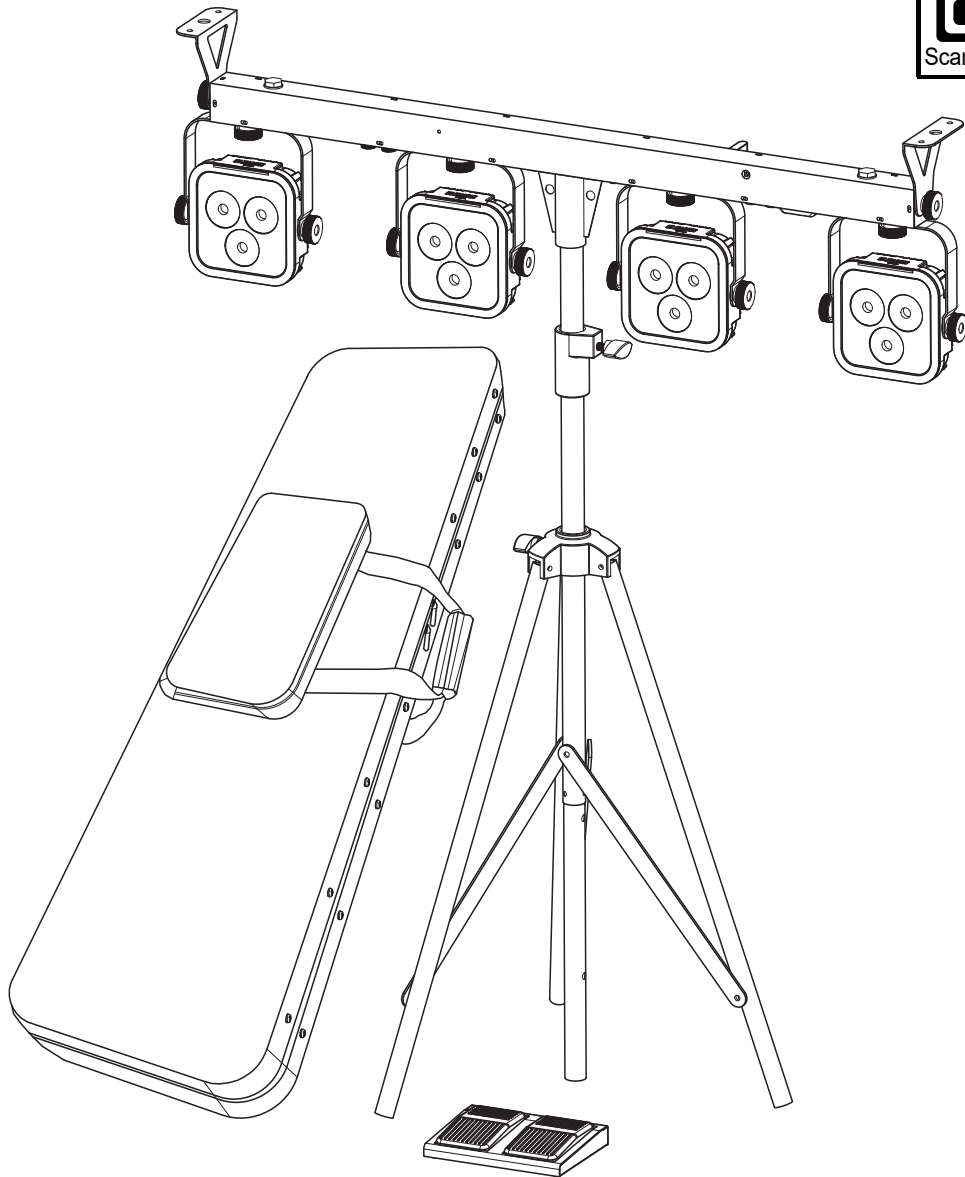


4 BAR LTBT

Quick Reference Guide



CHAUVET

About This Guide

The 4BAR LTBT Quick Reference Guide (QRG) has basic product information such as mounting, menu options, and DMX values. Download the User Manual from www.chauvetdj.com for more details.

Disclaimer

The information and specifications contained in this QRG are subject to change without notice.

LIMITED WARRANTY

FOR WARRANTY REGISTRATION AND COMPLETE TERMS AND CONDITIONS PLEASE VISIT OUR WEBSITE.

For Customers in the United States and Mexico: www.chauvetlighting.com/warranty-registration.


For Customers in the United Kingdom, Republic of Ireland, Belgium, the Netherlands, Luxembourg, France, and Germany: www.chauvetlighting.eu/warranty-registration.

Chauvet warrants that this product shall be free from defects in material and workmanship under normal use, for the period specified in, and subject to the exclusions and limitations set forth in the full limited warranty on our website. This warranty extends only to the original purchaser of the product and is not transferable. To exercise rights under this warranty, you must provide proof of purchase in the form of an original sales receipt from an authorized dealer that shows the product name and date of purchase. THERE ARE NO OTHER EXPRESS OR IMPLIED WARRANTIES. This warranty gives you specific legal rights. You may also have other rights that vary from state to state and country to country. This warranty is valid only in the United States, United Kingdom, Republic of Ireland, Belgium, the Netherlands, Luxembourg, France, Germany and Mexico. For warranty terms in other countries, please consult your local distributor.

Safety Notes

These Safety Notes include important information about installation, use, and maintenance.



- ONLY connect this product to a grounded and protected circuit.
 - DISCONNECT from power before cleaning or replacing the fuse.
 - DO NOT look at the light source when the product is on.
 - Make sure the power cord is not crimped or damaged.
 - Never disconnect this product from power by pulling on the cord.
 - When mounting this product overhead, ALWAYS use a safety cable.
 - DO NOT allow flammable materials close to the product when it is operating.
 - DO NOT touch the product's housing when it is on because it will be hot.
-
- The voltage of the outlet to which you are connecting this product must be within the range stated on the decal or rear panel of the product.
 - This product is for indoor use only! (IP20) To prevent risk of fire or shock, do not expose this product to rain or moisture.
 - Always mount this product in a location with adequate ventilation, at least 20 in (50 cm) from adjacent surfaces.
-
- 

 - Be sure that no ventilation slots on the unit's housing are blocked.
 - Never connect this product to a dimmer or rheostat.
 - Replace the fuse with the same type and rating.
 - Never carry the product by the power cord. Use only the hanging bracket or handle to carry this product.
 - The maximum ambient temperature is 104 °F (40 °C). Do not operate this product at higher temperatures.
 - In the event of a serious operating problem, stop using immediately.
 - DO NOT open this product. It contains no user-serviceable parts.
 - To eliminate unnecessary wear and improve its lifespan, during periods of non-use completely disconnect the product from power via breaker or by unplugging it.

Contact

Outside the U.S., United Kingdom, Ireland, Benelux, France, Germany, or Mexico, contact your distributor to request support or return a product. Refer to [Contact Us](#) at the end of this QRG for contact information.

What is Included

- | | | |
|----------------|--------------|-------------------------|
| • 4BAR LTBT | • Tripod | • Hanging brackets |
| • Power cord | • Footswitch | • Quick Reference Guide |
| • Carrying bag | | |

To Begin

Unpack your 4BAR LTBT and make sure you have received all parts in good condition. If the box or contents appear damaged, notify the carrier immediately, not Chauvet.

AC Power

This product has an auto-ranging power supply that works with an input voltage range of 100 to 240 VAC, 50/60 Hz.



To eliminate wear and improve its lifespan, during periods of non-use completely disconnect the product from power via breaker or by unplugging it.

Power Linking

For the maximum number of 4BAR LTBT products that you can power link at each voltage, see the User Manual or the sticker on the product.

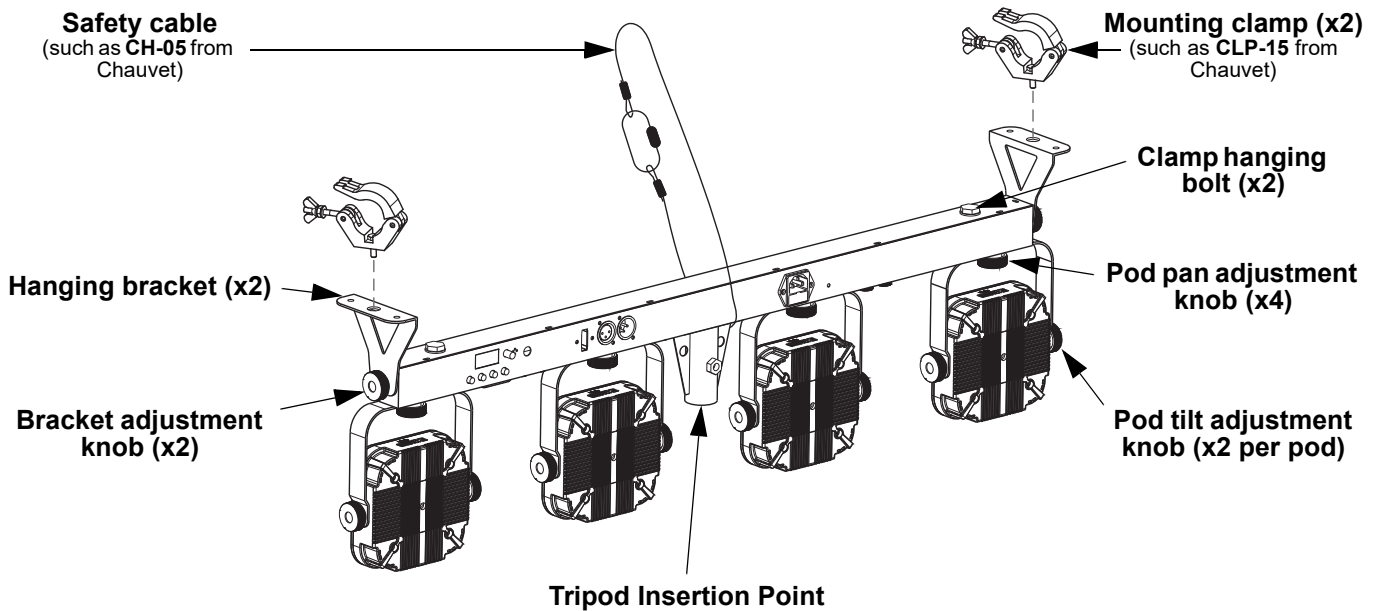
Fuse Replacement

1. Disconnect the product from power.
2. Wedge the tip of a flat-head screwdriver into the slot of the fuse holder.
3. Pry the safety cap out of the housing.
4. Remove the blown fuse from the clip on the front of the safety cap and replace with a fuse of the exact same type and rating.
5. Re-insert the fuse holder and reconnect power.

Mounting

Before mounting this product, read the [Safety Notes](#).

Mounting Diagram



Footswitch Operation

Pedal	Action	Function	Pedal	Action	Function
Left	Tap pedal to activate, then tap to navigate to desired function	White	Left (cont.)	Tap to navigate (cont.)	Auto snap program
		Red			Auto fade program
		Green	Right	Tap	Blackout
		Blue		Press and hold	Fade out or in
		Yellow	Both	Tap	Sound-active mode
		Magenta		Press and hold	Strobe
		Cyan			

Control Panel Description

Button	Function
<MENU>	Exits from the current menu or function
<UP>	Navigates upwards through the menu list and increases the numeric value when in a function
<DOWN>	Navigates downwards through the menu list and decreases the numeric value when in a function
<ENTER>	Enables the currently displayed menu or sets the currently selected value into the selected function

Menu Map

Mode	Programming Levels		Description	
DMX Mode	3Ch	d 1–510	3-channel DMX mode	
	5Ch		5-channel DMX mode	
	15Ch		15-channel DMX mode	
Static Colors	C--	C 1–19	Static colors	
Automatic Programs	P--	P 1–8	Automatic programs	
Auto Speed	S--	S. 1–100	Program speed for P 1–8	
Dimmer	d--	L. 1–255	Dimmer	
Sound-Active Mode	Snd	Snd1–8	Sound-active programs	
Custom Color Mixing	u--	r. 0–255	Custom static colors Combine red, green, and blue	
		G. 0–255		
		b. 0–255		
		S. 0–100	Strobe rate	
Bluetooth Mode*	bLE	-----	Bluetooth control mode, displays Bluetooth ID	
Control Mode	SEt	ir	on	Turns infrared on or off
			oFF	
		out	SLAV	Enable Master/Slave with other BT products
			dMX	Enable Master/Slave with non-BT products

*The **Bluetooth**® word mark and logos are registered trademarks owned by the Bluetooth SIG, Inc. and any use of such marks by Chauvet & Sons, LLC is under license. Other trademarks and trade names are those of their respective owners.

DMX Linking

The 4BAR LTBT can work with a DMX controller. Instructions for connecting and configuring this product for DMX operation are in the User Manual. If you are not familiar with DMX, download the DMX Primer from www.chauvetdj.com.

Starting Address

To ensure full access to all channels available in each DMX mode, the highest recommended DMX address is **498**.

Master/Slave Connection

The 4BAR LTBT uses the DMX data connection for its Master/Slave mode. Information about configuring the 4BAR LTBT for Master/Slave operation is in the User Manual, which is available from the Chauvet website.

IRC-6 (Infrared Remote Control)

The 4BAR LTBT can be operated with the CHAUVET IRC-6. For more information about the IRC-6, download instructions for the IRC-6 or the 4BAR LTBT User Manual from www.chauvetdj.com.

Bluetooth Control

The 4BAR LTBT can be operated with the BTAir application over a Bluetooth connection. For more information on using the BTAir app, download the BTAir User Manual from www.chauvetdj.com.

D-Fi USB Connectivity

The 4BAR LTBT is able to become a D-Fi wireless receiver/transmitter with the use of the D-Fi USB from CHAUVET DJ. Simply set the DIP switch D-Fi receiving/transmitting channel, plug it into the USB port then set the product's DMX Personality and DMX Address. Further instructions for connecting and configuring this product for D-Fi USB operation are in the User Manual.



WARNING! DO NOT plug anything other than a D-Fi USB into the USB port. Doing so may cause damage to the product.



Once plugged in, the D-Fi USB will take over the product. Wired DMX and manual display control/menu buttons will be unavailable until you unplug the D-Fi USB. The priority levels are:

1. D-Fi USB
2. Wired DMX
3. IRC-6 Remote Control
4. Manual Digital Display/Menu Buttons

DMX Values
15Ch

Channel	Function	Value	Percent/Setting
1	Auto Programs	000 ⇔ 009	No function
		010 ⇔ 029	Auto program 1
		030 ⇔ 049	Auto program 2
		050 ⇔ 069	Auto program 3
		070 ⇔ 089	Auto program 4
		090 ⇔ 109	Auto program 5
		110 ⇔ 129	Auto program 6
		130 ⇔ 149	Auto program 7
		150 ⇔ 169	Auto program 8
		170 ⇔ 189	Auto program 9
		190 ⇔ 209	Auto program 10
		210 ⇔ 229	Auto program 11
		230 ⇔ 249	Auto program 12
250 ⇔ 255	Sound-active program		
2	Dimmer	000 ⇔ 255	0–100%
3	Strobe (when Ch. 1 is 000 ⇔ 009)	000 ⇔ 009	No function
		010 ⇔ 255	Strobe, slow to fast
	Auto Speed (when Ch. 1 is 010 ⇔ 249)	000 ⇔ 255	Program speed, slow to fast
		Sound Sensitivity (when Ch. 1 is 250 ⇔ 255)	000 ⇔ 010
011 ⇔ 255	Sound sensitivity, low to high		
4	Red 1	000 ⇔ 255	0–100%
5	Green 1	000 ⇔ 255	0–100%
6	Blue 1	000 ⇔ 255	0–100%
7	Red 2	000 ⇔ 255	0–100%
8	Green 2	000 ⇔ 255	0–100%
9	Blue 2	000 ⇔ 255	0–100%
10	Red 3	000 ⇔ 255	0–100%
11	Green 3	000 ⇔ 255	0–100%
12	Blue 3	000 ⇔ 255	0–100%
13	Red 4	000 ⇔ 255	0–100%
14	Green 4	000 ⇔ 255	0–100%
15	Blue 4	000 ⇔ 255	0–100%

5Ch

Channel	Function	Value	Percent/Setting
1	Red	000 ⇔ 255	0–100%
2	Green	000 ⇔ 255	0–100%
3	Blue	000 ⇔ 255	0–100%
4	Dimmer	000 ⇔ 255	0–100%
5	Strobe	000 ⇔ 015	No function
		016 ⇔ 255	Strobe, slow to fast

3Ch

Channel	Function	Value	Percent/Setting
1	Red	000 ⇔ 255	0–100%
2	Green	000 ⇔ 255	0–100%
3	Blue	000 ⇔ 255	0–100%

Acerca de esta guía

La Guía de referencia rápida (GRR) del 4BAR LTBT contiene información básica sobre el producto, como montaje, opciones de menú y valores DMX. Descargue el manual de usuario de www.chauvetdj.com para una información más detallada.

Exención de responsabilidad

La información y especificaciones contenidas en esta GRR están sujetas a cambio sin previo aviso.

GARANTÍA LIMITADA

PARA VER EL REGISTRO DE GARANTÍA Y LOS TÉRMINOS Y CONDICIONES COMPLETOS, VISITE NUESTRO SITIO WEB.

Para clientes en los Estados Unidos y México: www.chauvetlighting.com/warranty-registration.

Para clientes en Reino Unido, República de Irlanda, Bélgica, Países Bajos, Luxemburgo, Francia y Alemania: www.chauvetlighting.eu/warranty-registration.

Chauvet garantiza que este producto estará libre de defectos de material y mano de obra en condiciones de uso normales, durante el periodo especificado, sujeto siempre a las exclusiones y limitaciones establecidas en la garantía limitada completa de nuestro sitio web. Esta garantía se concede únicamente al comprador original del producto y no es transferible. Para ejercer los derechos que otorga esta garantía, usted debe proporcionar una prueba de compra en forma de un recibo de compra original, expedido por un distribuidor autorizado, donde figure el nombre del producto y la fecha de compra. **NO EXISTEN OTRAS GARANTÍAS EXPRESAS NI IMPLÍCITAS.** Esta garantía le otorga derechos legales específicos. Es posible que a usted le asistan otros derechos, que variarán dependiendo del estado o del país. Esta garantía solamente es válida en los Estados Unidos, Reino Unido, República de Irlanda, Bélgica, Países Bajos, Luxemburgo, Francia, Alemania y México. Para conocer los términos de garantía en otros países, consulte a su distribuidor local.

Notas de seguridad

Estas notas de seguridad incluyen información importante sobre el montaje, uso y mantenimiento.



- Conecte este producto SOLO a un circuito con toma de tierra y protegido.
- Desconecte siempre de la alimentación antes de la limpieza o sustitución del fusible.
- NO mire a la fuente de luz cuando el producto esté encendido.
- Asegúrese de que el cable de alimentación no está retorcido ni estropeado.
- Nunca desconecte este producto de la alimentación tirando del cable.
- Cuando monte este producto en alto, use un cable de seguridad.
- NO permita la presencia de materiales inflamables cerca de la unidad cuando esté en funcionamiento.
- NO toque este producto cuando esté en funcionamiento, pues podría estar caliente.

- La tensión del enchufe al que conecte este producto ha de estar en el rango establecido en el grabado o en el panel posterior del producto.
- ¡Este producto es para uso en interiores solamente! (IP20) Para evitar riesgos de incendio o descarga, no exponga este producto a la lluvia o la humedad.
- Monte siempre este producto en una ubicación con ventilación adecuada, al menos a 20 in (50 cm) de superficies adyacentes.
- Asegúrese de que ninguna ranura de ventilación en la carcasa de la unidad queda bloqueada.
- Nunca conecte este producto a un atenuador o reostato.
- Sustituya el fusible con uno del mismo tipo y categoría.
- Use SOLAMENTE los soportes de colgar/montar o el listón para mover este producto.
- La temperatura ambiente máxima es de 104 °F (40 °C). No haga funcionar este producto a temperaturas más altas.
- En caso de un problema grave de funcionamiento, deje de usarlo inmediatamente.
- NO abra este producto. No contiene piezas reparables por el usuario.
- Para evitar un desgaste innecesario y alargar su vida útil, desconecte completamente el producto mediante el interruptor o desenchufándolo durante periodos en que no se use.



Contacto

Fuera de EE. UU., Reino Unido, Irlanda, Benelux, Francia, Alemania o México póngase en contacto con su distribuidor para solicitar asistencia o devolver un producto. Consulte [Contact Us](#) al final de este GRR para información de contacto.

Qué va incluido

- 4BAR LTBT
- Cable de alimentación
- Caja de transporte
- Trípode
- Pedal
- Soportes para colgar
- Guía de referencia rápida

Para empezar

Desembale su 4BAR LTBT y asegúrese de que ha recibido todas las partes en buen estado. Si la caja o los componentes parecen dañados, notifíquese inmediatamente al transportista, no a Chauvet.

Corriente alterna

Este producto tiene una fuente de alimentación con detección automática que puede funcionar con un rango de tensión de entrada de 100–240 VCA, 50/60 Hz.



Para evitar un desgaste innecesario y alargar su vida útil, desconecte completamente el producto mediante el interruptor o desenchufándolo durante periodos en que no se use.

Alimentación en cadena

Para ver el máximo número de 4BAR LTBT que se pueden alimentar en cadena a 120 V o a 240 V, consulte el Manual de usuario o la etiqueta del producto.

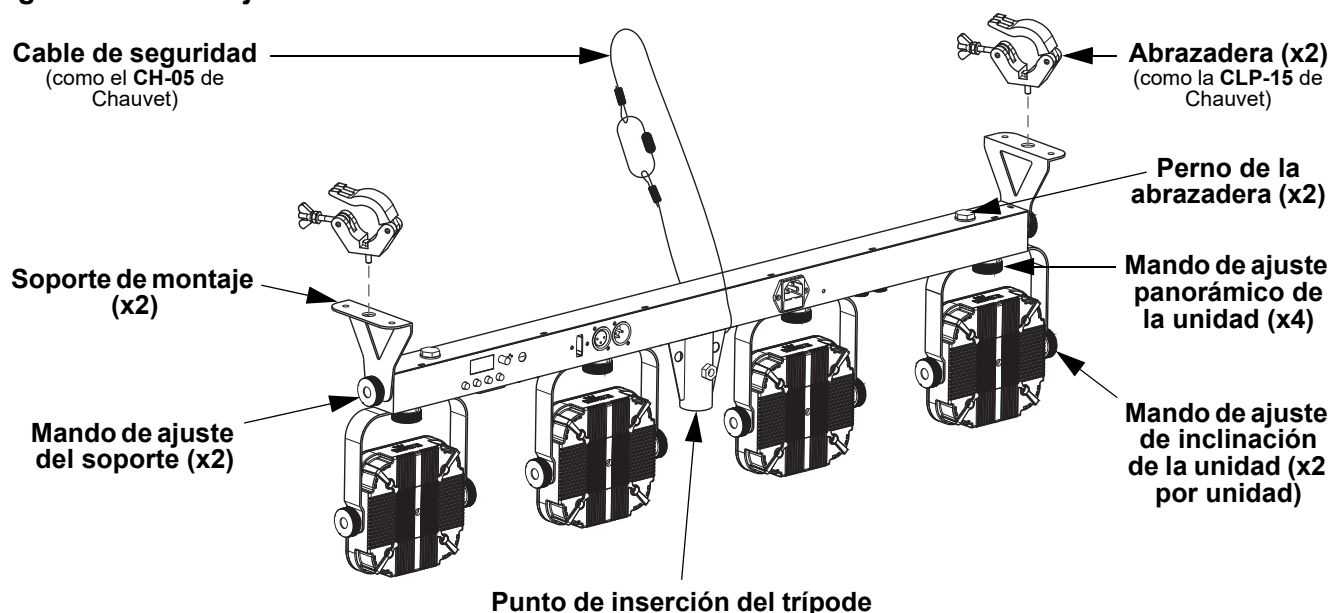
Sustitución del fusible

1. Desconecte el producto de la alimentación.
2. Haga cuña con la punta de un destornillador plano en la ranura del portafusibles.
3. Saque la tapa de seguridad de la carcasa.
4. Quite el fusible fundido de la sujeción en la parte frontal de la tapa de seguridad y sustituya el fusible con otro del mismo tipo y categoría.
5. Vuelva a insertar el portafusibles y conecte de nuevo la alimentación.

Montaje

Antes de montar este producto, lea las [Notas de seguridad](#).

Diagrama de montaje



Funcionamiento del pedal

Pedal	Acción	Función	Pedal	Acción	Función
Izquierda	Tocar el pedal para activar, luego tocar para desplazarse a la función deseada	Blanco	Izquierda (cont.)	Tocar para desplazarse (cont.)	Programa instantánea
		Rojo			Programa de fundido
		Verde			Oscuro
		Derecha	Presione y mantenga	Azul	Desaparición/aparición gradual
				Amarillo	Modo sonido
		Ambos	Presione y mantenga	Magenta	Estroboscopio
				Cian	

Descripción del panel de control

Botón	Función
<MENU>	Sale del menú o función actual
<UP>	Navega hacia arriba por la lista de menú y aumenta el valor numérico cuando está en una función
<DOWN>	Navega hacia abajo por la lista de menú y disminuye el valor numérico cuando está en una función
<ENTER>	Habilita el menú actualmente en pantalla o configura el valor seleccionado actualmente dentro de la función seleccionada

Mapa de menú

Modo	Niveles de programación		Descripción	
Modo DMX	3Ch	d 1–510	Modo DMX de 3 canales	
	5Ch		Modo DMX de 5 canales	
	15Ch		Modo DMX de 15 canales	
Colores estáticos	C--	C 1–19	Selecciona un color estático	
Programas	P--	P 1–8	Programas automáticos	
Velocidad	S--	S. 1–100	Velocidad de programa para P 1–8	
Atenuador	d--	L. 1–255	Atenuador	
Modo sonido	Snd	Snd1–8	Programa activado por sonido	
Mezcla de color personalizado	u--	r. 0–255	Colores estáticos personalizados Combina rojo, verde y azul	
		G. 0–255		
		b. 0–255	Velocidad de estroboscopio	
		S. 0–100		
Modo Bluetooth*	bLE	-----	Modo de control Bluetooth, se ve en la pantalla Bluetooth ID	
Modo de Control	SEt	ir	on	Activa o desactiva los infrarrojos
			oFF	
		out	SLAV	Habilitar Maestro/Esclavo con productos que no sean de BT
			dMX	Habilitar Maestro/Esclavo con otros productos de BT

*La marca, logotipo y palabra **Bluetooth**® son marcas comerciales registradas propiedad de Bluetooth SIG, Inc. y cualquier utilización de dichas marcas por Chauvet & Sons, LLC es bajo licencia. Otras marcas comerciales y nombres comerciales pertenecen a sus respectivos propietarios.

Enlace DMX

El 4BAR LTBT puede funcionar con un controlador DMX cuando se enlaza por conexiones serie DMX. Las instrucciones para conectar y configurar este producto para funcionamiento DMX están en el Manual de usuario. Si no está familiarizado con DMX, descargue el Manual DMX de www.chauvetdj.com.

Dirección de inicio

Para asegurarse acceso total a todos los canales en cada modo DMX, la dirección DMX más recomendable es **498**.

Conexión Maestro/Esclavo

El 4BAR LTBT usa la conexión de datos DMX para su modo Maestro/Esclavo. Las instrucciones para conectar y configurar este producto para funcionamiento Maestro/Esclavo están en el Manual de usuario.

IRC-6 (control remoto por infrarrojos)

El 4BAR LTBT es totalmente compatible con el control remoto por infrarrojos (IRC-6) de CHAUVET DJ. Para información adicional sobre el IRC-6 o para descargar las instrucciones, consulte www.chauvetdj.com.

Control Bluetooth

El 4BAR LTBT se puede hacer funcionar con la aplicación BTair sobre una conexión Bluetooth. Para más información sobre la utilización de la app BTair, descargue el manual de usuario de BTair desde www.chauvetdj.com.

Conectividad D-Fi USB

El 4BAR LTBT tiene la capacidad de convertirse en un receptor/transmisor D-Fi inalámbrico utilizando el D-Fi USB de CHAUVET DJ. Simplemente configure el conmutador DIP para el canal de recepción/transmisión del D-Fi, enchúfelo en el puerto USB y luego configure la personalidad DMX del producto y la dirección DMX. Consulte las demás instrucciones para conectar y configurar este producto para funcionamiento del D-Fi USB en el Manual de usuario.



¡ADVERTENCIA! NO enchufe nada que no sea un D-Fi USB en el puerto USB. Si lo hace, podría producir daños al producto.



Una vez conectado, el D-Fi USB tomará el control del producto. El DMX por cable, el control de pantalla manual/botones de menú y el IRC-6 no estarán disponibles hasta que desconecte el D-Fi USB.

Los niveles de prioridad son:

- 1. D-Fi USB**
- 2. DMX por cable**
- 3. Mando a distancia IRC-6**
- 4. Control de pantalla manual/botones de menú**

Valores DMX
15Ch

Canal	Función	Valor	Porcentaje/Configuración
1	Programas automáticos	000 ⇔ 009	Sin función
		010 ⇔ 029	Programa automático 1
		030 ⇔ 049	Programa automático 2
		050 ⇔ 069	Programa automático 3
		070 ⇔ 089	Programa automático 4
		090 ⇔ 109	Programa automático 5
		110 ⇔ 129	Programa automático 6
		130 ⇔ 149	Programa automático 7
		150 ⇔ 169	Programa automático 8
		170 ⇔ 189	Programa automático 9
		190 ⇔ 209	Programa automático 10
		210 ⇔ 229	Programa automático 11
		230 ⇔ 249	Programa automático 12
		250 ⇔ 255	Programa activo por sonido
2	Atenuador	000 ⇔ 255	0–100%
3	Estroboscopio (cuando el C 1 está entre 000 ⇔ 009)	000 ⇔ 009	Sin función
		010 ⇔ 255	Estroboscopio, lenta a rápida
	Velocidad (cuando el C 1 está entre 010 ⇔ 249)	000 ⇔ 255	Velocidad de programa, lenta a rápida
		Sensibilidad al sonido (cuando el C 1 está entre 250 ⇔ 255)	000 ⇔ 010
	011 ⇔ 255		Sensibilidad al sonido, bajo a alto
4	Rojo 1	000 ⇔ 255	0–100%
5	Verde 1	000 ⇔ 255	0–100%
6	Azul 1	000 ⇔ 255	0–100%
7	Rojo 2	000 ⇔ 255	0–100%
8	Verde 2	000 ⇔ 255	0–100%
9	Azul 2	000 ⇔ 255	0–100%
10	Rojo 3	000 ⇔ 255	0–100%
11	Verde 3	000 ⇔ 255	0–100%
12	Azul 3	000 ⇔ 255	0–100%
13	Rojo 4	000 ⇔ 255	0–100%
14	Verde 4	000 ⇔ 255	0–100%
15	Azul 4	000 ⇔ 255	0–100%

5Ch

Canal	Función	Valor	Porcentaje/Configuración
1	Rojo	000 ⇔ 255	0–100%
2	Verde	000 ⇔ 255	0–100%
3	Azul	000 ⇔ 255	0–100%
4	Atenuador	000 ⇔ 255	0–100%
5	Estroboscopio	000 ⇔ 015	Sin función
		016 ⇔ 255	Estroboscopio, lenta a rápida

3Ch

Canal	Función	Valor	Porcentaje/Configuración
1	Rojo	000 ⇔ 255	0–100%
2	Verde	000 ⇔ 255	0–100%
3	Azul	000 ⇔ 255	0–100%

A propos de ce manuel

Le Manuel de Référence (MdR) du 4BAR LTBT reprend des informations de base sur cet appareil notamment en matière de montage, d'options de menu et de valeurs DMX. Veuillez télécharger le manuel d'utilisation à partir du site internet www.chauvetdj.com pour plus de détails.

Clause de non Responsabilité

Les informations et caractéristiques contenues dans ce MdR sont sujettes à modification sans préavis.

GARANTIE LIMITÉE

VEUILLEZ VISITER NOTRE SITE INTERNET POUR CONSULTER LES MODALITÉS D'ENREGISTREMENT DE LA GARANTIE ET LES CONDITIONS GÉNÉRALES COMPLÈTES.

Pour les clients aux États-Unis et au Mexique: www.chauvetlighting.com/warranty-registration.

Pour les clients du Royaume-Uni, de la République d'Irlande, de la Belgique, des Pays-Bas, du Luxembourg, de la France et de l'Allemagne: www.chauvetlighting.eu/warranty-registration.

Chauvet garantit que cet appareil est exempt de défauts de matériaux et de fabrication dans des conditions normales d'utilisation, pendant la période spécifiée dans la garantie limitée complète consultable sur notre site Internet et sous réserve des exclusions et limitations qui y sont énoncées. Cette garantie ne s'applique qu'à l'acheteur initial du produit et n'est pas transférable. Pour exercer les droits prévus par cette garantie, vous devez fournir une preuve d'achat sous la forme d'un reçu de vente original d'un revendeur autorisé qui indique le nom du produit et la date d'achat. IL N'EXISTE AUCUNE AUTRE GARANTIE EXPRESSE OU IMPLICITE. Cette garantie vous confère des droits légaux spécifiques. Vous pouvez également bénéficier d'autres droits qui varient selon les états et les pays. Cette garantie n'est valable qu'aux États-Unis, au Royaume-Uni, en République d'Irlande, en Belgique, aux Pays-Bas, au Luxembourg, en France, en Allemagne et au Mexique. Pour connaître les conditions de garantie dans d'autres pays, veuillez consulter votre revendeur local.

Consignes de Sécurité

Ces consignes de sécurité contiennent des informations importantes en matière d'installation, d'utilisation et d'entretien.



- Cet appareil DOIT être relié à un circuit mis à la terre et protégé.
- Toujours débrancher l'appareil de la source d'alimentation avant de le nettoyer ou de remplacer son fusible.
- NE PAS exposer directement les yeux à la source de lumière lorsque le produit est allumé.
- Veillez à ce que le cordon d'alimentation ne soit jamais pincé ou endommagé.
- Ne débranchez jamais cet appareil en tirant sur le cordon d'alimentation.
- En cas de montage de l'appareil en hauteur, veillez à toujours utiliser un câble de sécurité.
- NE PAS laisser de produit inflammable à proximité de l'appareil lorsque celui-ci fonctionne.
- NE PAS toucher au boîtier de l'appareil lorsqu'il est en fonctionnement, celui-ci pouvant être très chaud.



- La tension de la source d'énergie à laquelle est connecté cet appareil doit être dans la plage indiquée sur l'étiquette ou sur le panneau arrière de l'appareil.
- Cet appareil doit uniquement être utilisé en intérieur! (IP20) Afin d'éviter tout risque d'incendie ou de décharge électrique, veillez à n'exposer cet appareil ni à la pluie ni à l'humidité.
- Installez toujours cet appareil dans un endroit bien ventilé à au moins 50 cm (20 po) des surfaces adjacentes.
- Assurez-vous qu'aucune fente de ventilation de l'appareil n'est obstruée.
- Ne connectez jamais cet appareil à un variateur ou un rhéostat.
- Lors du remplacement du fusible, utilisez le même type et le même ampérage.
- Utilisez EXCLUSIVEMENT le support de suspension/fixation pour soulever cet appareil.
- La température ambiante maximale est de 40 °C (104 °F). Ne faites pas fonctionner cet appareil à des températures plus élevées.
- En cas de sérieux problèmes de fonctionnement, arrêtez l'appareil immédiatement.
- NE PAS ouvrir cet appareil. Il ne contient aucune pièce réparable par l'utilisateur.
- Durant les périodes de non-utilisation, pour éviter toute usure inutile et pour prolonger la durée de vie, éteignez complètement l'appareil en le débranchant ou en coupant le disjoncteur.

En dehors des États-Unis, du Royaume-Uni, de l'Irlande, du Benelux, de la France, de l'Allemagne, ou du Mexique, contactez votre fournisseur si vous avez besoin d'assistance ou pour retourner un appareil. Référez-vous à [Contact Us](#) à la fin de ce MdR pour obtenir des informations pour nous contacter.

Contenu

- 4BAR LTBT
- Cordon d'alimentation
- Sac de transport
- Trépied
- Pédale
- Fixation de suspension
- Manuel de Référence

Préalable

Déballer votre 4BAR LTBT et assurez-vous que vous avez reçu toutes les pièces en bon état. Si la boîte et/ou son contenu semble endommagés, contactez immédiatement le transporteur, et non pas Chauvet.

Alimentation CA

Cet appareil est doté d'une alimentation universelle qui peut prendre en charge toute tension d'entrée comprise entre 100 et 240 VCA, 50/60 Hz.



Durant les périodes de non-utilisation, pour éviter toute usure inutile et pour prolonger la durée de vie, éteignez complètement l'appareil en le débranchant ou en coupant le disjoncteur.

Chaînage électrique

Pour savoir combien de projecteurs 4BAR LTBT peuvent être chaînés entre eux au maximum sur du 120 V ou du 240 V, veuillez consulter le manuel de l'utilisateur ou l'étiquette sur l'appareil.

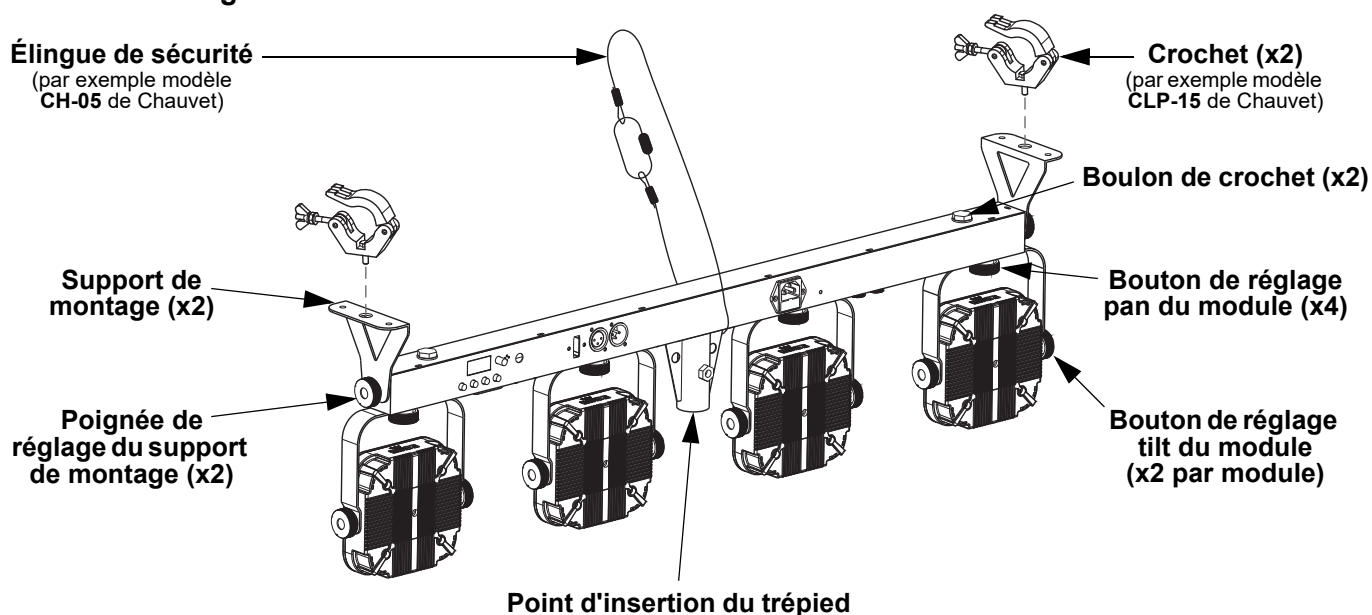
Remplacement des fusibles

1. Débranchez l'appareil.
2. Calez la pointe d'un tournevis à tête plate dans la fente du porte-fusible.
3. Soulevez le capuchon de sécurité hors du boîtier.
4. Enlevez le fusible grillé logé dans le clip sur le devant du capuchon de sécurité et remplacez-le par un fusible de même type et de même ampérage.
5. Remettez le porte-fusible en place puis rebranchez.

Montage

Avant de monter cet appareil, veuillez lire les [Consignes de Sécurité](#).

Schéma de montage



Utilisation de la pédale

Pédale	Action	Fonction	Pédale	Action	Fonction	
Gauche	Appuyer sur la pédale pour activer, puis appuyer pour se positionner sur la fonction souhaitée	Blanc	Gauche (suite)	Appuyer pour positionner (suite)	Programme instantanée	
		Rouge			Programme de fondu	
		Vert	Droite	Appuyez	Noir général	
		Bleu			Fondu en sortie/entrée	
		Jaune	Les deux	Appuyez	Mode son-activé	
		Magenta			Appuyez et maintenez	Stroboscope
		Cyan				

Description du panneau de commande

Bouton	Fonction
<MENU>	Permet de sortir du menu ou de la fonction en cours
<UP>	Permet de naviguer vers le haut dans la liste du menu et d'incrémenter une valeur numérique dans une fonction
<DOWN>	Permet de naviguer vers le bas dans la liste du menu et de décrémenter une valeur numérique dans une fonction
<ENTER>	Active l'entrée de menu actuellement affichée ou confirme la valeur actuellement sélectionnée pour la fonction en cours de sélection

Menu carte

Mode	Niveaux de programmation		Description	
Mode DMX	3Ch	d 1–510	Mode DMX à 3 canaux	
	5Ch		Mode DMX à 5 canaux	
	15Ch		Mode DMX à 15 canaux	
Couleurs statiques	C--	C 1–19	Couleurs statiques	
Programmes automatiques	P--	P 1–8	Programmes automatiques	
Vitesse	S--	S. 1–100	Vitesse de programme pour P 1–8	
Gradateur	d--	L. 1–255	Gradateur	
Activation par le son	Snd	Snd1–8	Programme son-activé	
Mélange de couleur personnalisée	u--	r. 0–255	Couleurs statiques personnalisées Combinaison de rouge, vert et bleu	
		G. 0–255		
		b. 0–255		
		S. 0–100	La vitesse du stroboscope	
Mode Bluetooth*	bLE	-----	Mode de contrôle Bluetooth, affichage de l'ID Bluetooth	
Mode de contrôle	SEt	ir	on	Permet d'activer ou désactiver l'infrarouge
			off	
		out	SLAV	Activer maître/esclave avec les appareils non compatibles BT
			dMX	Activer maître/esclave avec d'autres appareils compatibles BT

*La marque et les logos **Bluetooth**® sont des marques déposées appartenant à Bluetooth SIG, Inc. et toute utilisation de ces marques par Chauvet & Sons, LLC est sous licence. Les autres marques déposées et noms commerciaux sont la propriété de leurs détenteurs respectifs.

Chaînage DMX

Le 4BAR LTBT peut fonctionner avec un contrôleur DMX. Les instructions pour la connexion et la configuration de cet appareil pour le fonctionnement en DMX sont indiquées dans le manuel d'utilisation. Si vous n'êtes pas familier avec le protocole DMX, vous pouvez télécharger l'introduction au DMX à l'adresse www.chauvetdj.com.

Adresse de départ

Pour permettre un accès à l'ensemble des canaux de chaque mode DMX, l'adresse DMX maximale recommandée est **498**.

Connexion maître/esclave

Le 4BAR LTBT utilise une connexion de données DMX pour le fonctionnement de son mode maître/esclave. Les instructions pour la connexion et la configuration de cet appareil pour le fonctionnement en maître/esclave sont indiquées dans le manuel d'utilisation.

IRC-6 (Télécommande par infrarouge)

Le 4BAR LTBT est compatible avec la télécommande infra-rouge (IRC-6) de CHAUVET DJ. Pour plus d'informations sur l'IRC-6 ou pour télécharger les instructions, rendez-vous à l'adresse www.chauvetdj.com.

Contrôle Bluetooth

Le 4BAR LTBT peut être contrôlé avec l'application BTair par connexion Bluetooth. Pour plus d'informations sur l'utilisation de l'application BTair, veuillez télécharger le Manuel d'utilisation BTair sur www.chauvetdj.com.

Connectivité D-Fi USB

Le 4BAR LTBT peut se transformer en récepteur/émetteur D-Fi sans fil avec l'utilisation du module D-Fi USB de CHAUVET DJ. Il suffit de régler l'interrupteur DIP sur le canal réception/émission, de brancher le module sur le port USB et de paramétrer la personnalité et l'adresse DMX de l'appareil. Vous trouverez davantage d'instructions pour la connexion et la configuration de cet appareil pour le fonctionnement en DMX dans le manuel d'utilisation.



ATTENTION! NE branchez QUE des appareils D-Fi USB sur le port USB. Le non respect de cette consigne peut endommager l'appareil.



Une fois branché, le module D-Fi USB prendra le contact de l'appareil. Le DMX filaire, le contrôle manuel de l'affichage, les boutons du menu et l'IRC-6 seront indisponibles jusqu'à ce que vous débranchiez le module D-Fi USB. Les niveaux de priorité sont comme suit:

1. Module D-Fi USB
2. DMX filaire
3. Télécommande sans-fil IRC-6
4. Affichage digitale manuel / boutons du menu

Valeurs DMX
15Ch

Canal	Fonction	Valeur	Pourcentage/Paramétrage
1	Programmes automatiques	000 ⇔ 009	Aucune fonction
		010 ⇔ 029	Programme automatique
		030 ⇔ 049	Programme automatique 2
		050 ⇔ 069	Programme automatique 3
		070 ⇔ 089	Programme automatique 4
		090 ⇔ 109	Programme automatique 5
		110 ⇔ 129	Programme automatique 6
		130 ⇔ 149	Programme automatique 7
		150 ⇔ 169	Programme automatique 8
		170 ⇔ 189	Programme automatique 9
		190 ⇔ 209	Programme automatique 10
		210 ⇔ 229	Programme automatique 11
		230 ⇔ 249	Programme automatique 12
250 ⇔ 255	Programme son-activé		
2	Gradateur	000 ⇔ 255	0–100%
3	Stroboscope (lorsque le canal 1 est entre 000 ⇔ 009)	000 ⇔ 009	Aucune fonction
		010 ⇔ 255	Stroboscope, lent à rapide
	Vitesse (lorsque le canal 1 est entre 010 ⇔ 249)	000 ⇔ 255	Vitesse du programme, lent à rapide
		Sensibilité au son (lorsque le canal 1 est entre 250 ⇔ 255)	000 ⇔ 010
011 ⇔ 255	Sensibilité au son, basse à élevée		
4	Rouge 1	000 ⇔ 255	0–100%
5	Vert 1	000 ⇔ 255	0–100%
6	Bleu 1	000 ⇔ 255	0–100%
7	Rouge 2	000 ⇔ 255	0–100%
8	Vert 2	000 ⇔ 255	0–100%
9	Bleu 2	000 ⇔ 255	0–100%
10	Rouge 3	000 ⇔ 255	0–100%
11	Vert 3	000 ⇔ 255	0–100%
12	Bleu 3	000 ⇔ 255	0–100%
13	Rouge 4	000 ⇔ 255	0–100%
14	Vert 4	000 ⇔ 255	0–100%
15	Bleu 4	000 ⇔ 255	0–100%

5Ch

Canal	Fonction	Valeur	Pourcentage/Paramétrage
1	Rouge	000 ⇔ 255	0–100%
2	Vert	000 ⇔ 255	0–100%
3	Bleu	000 ⇔ 255	0–100%
4	Gradateur	000 ⇔ 255	0–100%
5	Stroboscope	000 ⇔ 015	Aucune fonction
		016 ⇔ 255	Stroboscope, lent à rapide

3Ch

Canal	Fonction	Valeur	Pourcentage/Paramétrage
1	Rouge	000 ⇔ 255	0–100%
2	Vert	000 ⇔ 255	0–100%
3	Bleu	000 ⇔ 255	0–100%

Über diese Schnellanleitung

In der Schnellanleitung des 4BAR LTBT finden Sie die wesentlichen Produktinformationen, wie etwa über die Montage, Menüoptionen und DMX-Werte des Geräts. Laden Sie für weiterführende Informationen unter www.chauvetdj.com das Benutzerhandbuch herunter.

Haftungsausschluss

Die in dieser Anleitung aufgeführten Informationen und Spezifikationen können ohne vorherige Ankündigung geändert werden.

EINGESCHRÄNKTE GARANTIE

ZUR REGISTRIERUNG FÜR GARANTIEANSPRÜCHE UND ZUR EINSICHT IN DIE VOLLSTÄNDIGEN GESCHÄFTSBEDINGUNGEN BESUCHEN SIE BITTE UNSERE WEBSITE.

Für Kunden in den USA und in Mexiko: www.chauvetlighting.com/warranty-registration.

Für Kunden im Vereinigten Königreich, in Irland, Belgien, den Niederlanden, Luxemburg, Frankreich und Deutschland: www.chauvetlighting.eu/warranty-registration.

Chauvet garantiert für die in der auf unserer Website veröffentlichten vollständigen eingeschränkten Garantie genannten Dauer und unter Vorbehalt der darin genannten Haftungsausschlüsse und -beschränkungen, dass dieses Produkt bei normalen Gebrauch frei von Material- und Verarbeitungsfehlern ist. Diese Garantie erstreckt sich nur auf den Erstkäufer des Produkts und ist nicht übertragbar. Zur Ausübung der unter dieser Garantie gewährten Rechte ist der Kaufbeleg in Form der Originalrechnung von einem autorisierten Händler vorzulegen, in der die Produktbezeichnung und das Kaufdatum vermerkt sein müssen. ES BESTEHEN KEINE WEITEREN AUSDRÜCKLICHEN ODER STILLSCHWEIGENDEN GARANTIEN. Diese Garantie gibt Ihnen besondere gesetzliche Rechte. Und Sie haben möglicherweise weitere Rechte, die von Land zu Land unterschiedlich sein können. Diese Garantie ist nur in den USA, im Vereinigten Königreich, in Irland, Belgien, den Niederlanden, Luxemburg, Frankreich, Deutschland und Mexiko gültig. Bezüglich der Garantiebestimmungen in anderen Ländern wenden Sie sich bitte an Ihren lokalen Händler.

Sicherheitshinweise

Diese Sicherheitshinweise enthalten wichtige Informationen über die Montage, Verwendung und Wartung des Geräts.



- Schließen Sie dieses Produkt NUR an einen mit der Erde verbundenen und geschützten Stromkreis an.
- Trennen Sie das Gerät von der Stromquelle, bevor Sie es reinigen oder die Sicherung auswechseln.
- NIEMALS in die Lichtquelle schauen, während das Gerät eingeschaltet ist.
- Stellen Sie sicher, dass das Netzkabel nicht gequetscht oder beschädigt ist.
- Ziehen Sie beim Trennen des Geräts von der Stromversorgung nie am Kabel.
- Bei Montage über Kopf immer ein Sicherungsseil verwenden.
- KEINE entflammaren Materialien während des Betriebs in der Nähe des Geräts lagern.
- NIEMALS während des Betriebs das Gehäuse berühren, da dies sehr heiß wird.
- Die Spannung der Schukosteckdose, an die Sie das Gerät anschließen, muss sich innerhalb des Spannungsbereiches befinden, der auf dem Hinweisschild oder dem rückwärtigen Bedienfeld des Geräts angegeben ist.
- Dieses Gerät darf nur im Innenbereich verwendet werden. (IP20) Um das Risiko von Bränden oder elektrischen Schlägen zu vermeiden, dürfen Sie das Gerät nicht Regen oder Feuchtigkeit aussetzen.
- Installieren Sie das Gerät an einem Ort mit ausreichender Belüftung und mit einem Abstand von 50 cm zu den angrenzenden Flächen.
- Stellen Sie sicher, dass die Lüftungsöffnungen im Gehäuse des Geräts nicht verschlossen sind.
- Schließen Sie dieses Gerät niemals an einen Dimmer oder Regelwiderstand an.
- Achten Sie beim Auswechseln der Sicherung darauf, den gleichen Typ mit den gleichen Werten zu verwenden.
- Das Gerät NUR an den Hänge-/Befestigungsbügeln oder Griffen tragen.
- Die maximal zulässige Umgebungstemperatur beträgt 40 °C. Nehmen Sie das Gerät nicht bei höheren Temperaturen in Betrieb.
- Bei ernsthaften Betriebsproblemen stoppen Sie umgehend die Verwendung des Geräts.
- Dieses Gerät NICHT öffnen. Die eingebauten Komponenten sind für den Kunden wartungsfrei.
- Um unnötigen Verschleiß zu vermeiden und die Lebensdauer des Geräts zu verlängern, trennen Sie während längerer Perioden des Nichtgebrauchs das Gerät vom Stromnetz – entweder per Trennschalter oder durch Herausziehen des Steckers aus der Steckdose.



Kontakt

Kunden außerhalb der USA, GB, Irland, Benelux, Frankreich, Deutschland oder Mexiko wenden sich an ihren Lieferanten, um den Kundensupport in Anspruch zu nehmen oder ein Produkt zurückzuschicken. Kontaktinformationen finden Sie im [Contact Us](#) am Ende dieses QRG.

Packungsinhalt

- 4BAR LTBT
- Netzkabel
- Tragekoffer
- Stativ
- Fußschalter
- Hängebügel
- Schnellanleitung

Start

Packen Sie Ihren 4BAR LTBT aus und überprüfen Sie, ob Sie alle Teile unbeschädigt erhalten haben. Wenn die Verpackung beschädigt ist, benachrichtigen Sie umgehend das Transportunternehmen, nicht jedoch Chauvet.

Wechselstrom

Dieses Gerät verfügt über ein Vorschaltgerät, das automatisch die anliegende Spannung erkennt, sobald der Netzstecker in die Schukosteckdose gesteckt wird, und kann mit einer Eingangsspannung von 100~240 V AC, 50/60 Hz arbeiten.



Um unnötigen Verschleiß zu vermeiden und die Lebensdauer des Geräts zu verlängern, trennen Sie während längerer Perioden des Nichtgebrauchs das Gerät vom Stromnetz – entweder per Trennschalter oder durch Herausziehen des Steckers aus der Steckdose.

Serienschaltung der Geräte

Informationen zur maximalen Anzahl der 4BAR LTBT IRC-Geräte, die bei 120 V oder 240 V in Serie geschaltet werden können, finden Sie in der Bedienungsanleitung oder auf dem Typenschild am Gerät.

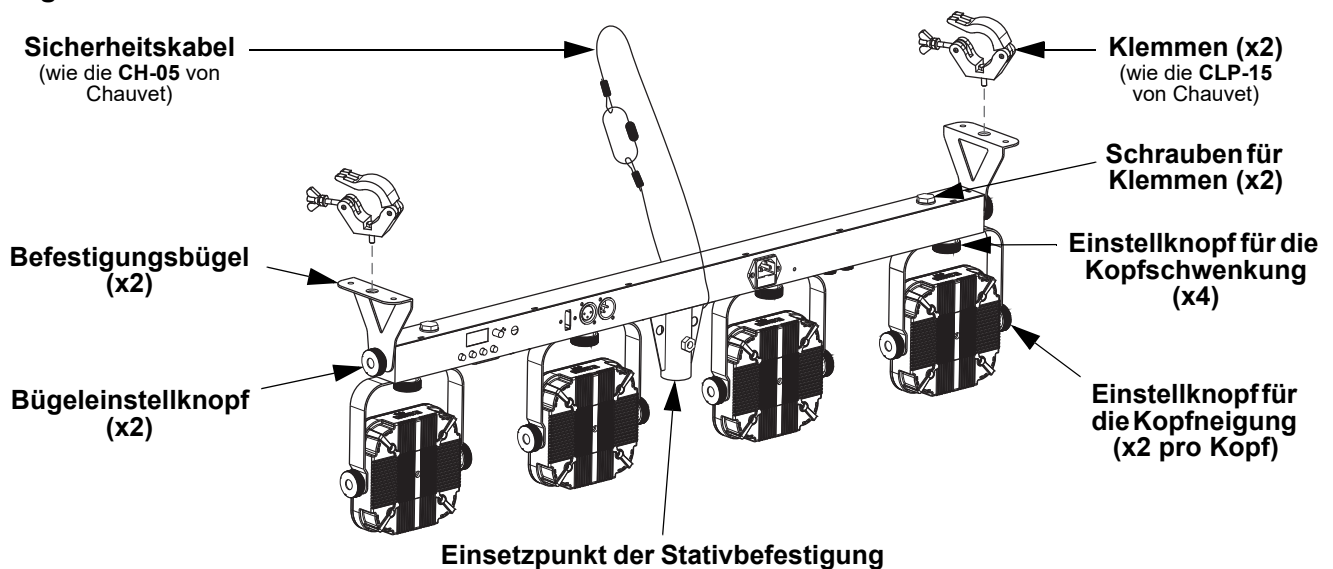
Auswechseln der Sicherung

1. Trennen Sie das Gerät vom Stromnetz.
2. Klemmen Sie die Spitze eines Flachkopfschraubendrehers in den Schlitz des Sicherungshalters.
3. Hebeln Sie die Sicherheitsabdeckung vom Gehäuse ab.
4. Entfernen Sie die durchgebrannte Sicherung von der Klemme am Vorderteil der Sicherheitsabdeckung, und ersetzen Sie diese durch eine Sicherung des gleichen Typs und mit den gleichen Werten.
5. Stecken Sie den Sicherungshalter wieder zurück, und schließen Sie das Gerät an das Stromnetz an.

Montage

Lesen Sie vor der Montage dieses Geräts in jedem Fall die [Sicherheitshinweise](#).

Montageansicht



Footswitch Operation

Pedale	Maßnahme	Funktion	Pedale	Maßnahme	Funktion	
Links	Drücken Sie zum Aktivieren auf das Pedal, drücken Sie dann darauf, um zur gewünschten Funktion zu navigieren	Weiß	Links (Fortsetzung)	Drücken zu navigieren (Fortsetzung)	Auto-Modus (snap)	
		Rot			Auto-Modus (fade)	
		Grün	Recht	Drücken	Verdunkelung	
		Blau			Drücken und halten	Aus- oder Einblenden
		Gelb	Beide	Drücken	Musiksteuerungs	
		Magenta			Drücken und halten	Strobe
		Cyan				

Beschreibung des Bedienfeldes

Taste	Funktion
<MENU>	Wählt einen Betriebsmodus oder verlässt die aktuelle Menüoption
<UP>	Damit navigieren Sie durch die Menüpunkte nach oben und erhöhen den numerischen Wert der entsprechenden Funktionen
<DOWN>	Damit navigieren Sie durch die Menüpunkte nach unten und verringern den numerischen Wert der entsprechenden Funktionen
<ENTER>	Aktiviert eine Menüoption oder einen ausgewählten Wert

Menükarte

Modus	Programmiererebenen		Beschreibung	
DMX Mode	3Ch	d 1–510	3-Kanal DMX-Modus	
	5Ch		5-Kanal DMX-Modus	
	15Ch		15-Kanal DMX-Modus	
Statische Farben	C--	C 1–19	Statische Farben	
Auto-Programme	P--	P 1–8	Auto-Programme	
Geschwindigkeit	S--	S. 1–100	Programmgeschwindigkeit für P 1–8	
Dimmer	d--	L. 1–255	Dimmer	
Musiksteuerung	Snd	Snd1–8	Musiksteuerungsprogramm	
Individuelle Farbmischung	u--	r. 0–255	Benutzerdefinierte statische Farben kombiniert rot, grün und blau	
		G. 0–255		
		b. 0–255		
		S. 0–100	Strobe-frequenz	
Bluetooth-Modus*	bLE	-----	Bluetooth-Steuerungsmodus, zeigt die Bluetooth-ID an	
Steuermodus	SEt	ir	on	Schaltet Infrarot ein oder aus
			off	
		out	SLAV	Aktivieren Sie Master/Slave mit Nicht-BT-Geräten
			dMX	Aktivieren Sie Master/Slave mit anderen BT-Geräten

*Die Wortmarke **Bluetooth**[®] und die Logos sind eingetragene Marken von Bluetooth SIG, Inc. und werden von Chauvet & Sons, LLC unter Lizenz verwendet. Andere Marken und Markennamen gehören den jeweiligen Eigentümern.

DMX-Verbindung

Der 4BAR LTBT kann mit einem DMX-Controller betrieben werden. Anweisungen zum Zusammenschluss und der Konfiguration dieses Geräts für den Betrieb im DMX-Modus finden Sie im Benutzerhandbuch. Wenn Sie mit DMX nicht vertraut sind, laden Sie "DMX - Eine Einführung" unter www.chauvetdj.com herunter.

Startadresse

Um einen vollständigen Zugang zu allen Kanälen in jedem DMX-Modus zu gewährleisten, beträgt die höchste empfohlene DMX-Adresse **498**.

Master/Slave-Schaltung

Der 4BAR LTBT verwendet für seinen Master/Slave-Modus eine DMX-Datenverbindung. Anweisungen zum Zusammenschluss und der Konfiguration dieses Geräts für den Betrieb im Master/Slave-Modus finden Sie im Benutzerhandbuch.

IRC-6 (Infrarot-Fernbedienung)

Der 4BAR LTBT ist vollständig kompatibel mit der Infrarot-Fernbedienung (IRC-6) von CHAUVET DJ. Weitere Informationen zur IRC-6 oder herunterladbare Anweisungen finden Sie unter www.chauvetdj.com.

Bluetooth-Steuerung

Der 4BAR LTBT kann mit der BTair-App über eine Bluetooth-Verbindung betrieben werden. Für weitere Informationen zur Verwendung der BTair-App laden Sie sich die BTair-Anleitung unter www.chauvetdj.com herunter.

D-Fi USB Konnektivität

Der 4BAR LTBT kann mit einem D-Fi USB von CHAUVET DJ in einen drahtlosen D-Fi Transceiver umgewandelt werden. Stellen Sie dazu einfach den DIP-Schalter auf den Kanal des D-Fi Transceivers ein, stecken Sie das Gerät in den USB-Anschluss ein und stellen Sie anschließend die DMX-Eigenschaften sowie die DMX-Adresse ein. Weitere Anweisungen zum Zusammenschluss und der Konfiguration dieses Geräts für den Betrieb mit D-Fi USB finden Sie im Benutzerhandbuch.



ACHTUNG! KEIN anderes Gerät als einen D-Fi USB in den USB-Anschluss einstecken. Dies könnte zu Beschädigungen des Produkts führen.



Nach dem Einstecken übernimmt der D-Fi USB die Steuerung des Geräts. Drahtgebundenes DMX, manuelle Bedienelemente und Menüschildflächen sowie IR-Fernbedienung sind deaktiviert, bis Sie den D-Fi USB wieder ausstecken. Die Prioritätenebenen sind wie folgt verteilt:

1. D-Fi USB
2. Drahtgebundenes DMX
3. Fernbedienung IRC-6
4. Manuelle Bedienelemente und Menüschildflächen

DMX-Werte
15Ch

Kanal	Funktion	Wert	Prozent/Einstellung
1	Auto-Programme	000 ⇔ 009	Keine Funktion
		010 ⇔ 029	Auto-Programm 1
		030 ⇔ 049	Auto-Programm 2
		050 ⇔ 069	Auto-Programm 3
		070 ⇔ 089	Auto-Programm 4
		090 ⇔ 109	Auto-Programm 5
		110 ⇔ 129	Auto-Programm 6
		130 ⇔ 149	Auto-Programm 7
		150 ⇔ 169	Auto-Programm 8
		170 ⇔ 189	Auto-Programm 9
		190 ⇔ 209	Auto-Programm 10
		210 ⇔ 229	Auto-Programm 11
		230 ⇔ 249	Auto-Programm 12
		250 ⇔ 255	Musiksteuerungsprogramm
2	Dimmer	000 ⇔ 255	0–100%
3	Strobe (wenn Kanal 1 von 000 ⇔ 009 reicht)	000 ⇔ 009	Keine Funktion
		010 ⇔ 255	Strobe, langsam bis schnell
	Geschwindigkeit (wenn Kanal 1 von 010 ⇔ 249 reicht)	000 ⇔ 255	Programmgeschwindigkeit, langsam bis schnell
	Empfindlichkeit (wenn Kanal 1 von 250 ⇔ 255 reicht)	000 ⇔ 010	Musikempfindlichkeit auf
		011 ⇔ 255	Musikempfindlichkeit, niedrig bis hoch
4	Rot 1	000 ⇔ 255	0–100%
5	Grün 1	000 ⇔ 255	0–100%
6	Blau 1	000 ⇔ 255	0–100%
7	Rot 2	000 ⇔ 255	0–100%
8	Grün 2	000 ⇔ 255	0–100%
9	Blau 2	000 ⇔ 255	0–100%
10	Rot 3	000 ⇔ 255	0–100%
11	Grün 3	000 ⇔ 255	0–100%
12	Blau 3	000 ⇔ 255	0–100%
13	Rot 4	000 ⇔ 255	0–100%
14	Grün 4	000 ⇔ 255	0–100%
15	Blau 4	000 ⇔ 255	0–100%

5Ch

Kanal	Funktion	Wert	Prozent/Einstellung
1	Rot	000 ⇔ 255	0–100%
2	Grün	000 ⇔ 255	0–100%
3	Blau	000 ⇔ 255	0–100%
4	Dimmer	000 ⇔ 255	0–100%
5	Strobe	000 ⇔ 015	Keine Funktion
		016 ⇔ 255	Strobe, langsam bis schnell

3Ch

Kanal	Funktion	Wert	Prozent/Einstellung
1	Rot	000 ⇔ 255	0–100%
2	Grün	000 ⇔ 255	0–100%
3	Blau	000 ⇔ 255	0–100%

Informazioni sulla Guida

La Guida Rapida 4BAR LTBT contiene informazioni di base sul prodotto quali montaggio, opzioni menù e valori DMX. Per maggiori dettagli, scaricare il Manuale Utente dal sito www.chauvetdj.com.

Esclusione di responsabilità

Le informazioni e le specifiche contenute in questa guida possono essere modificate senza preavviso.

GARANZIA LIMITATA

PER LA REGISTRAZIONE DELLA GARANZIA ED I TERMINI E CONDIZIONI COMPLETI VISITARE IL NOSTRO SITO WEB.

Per clienti di Stati Uniti e Messico consultare: www.chauvetlighting.com/warranty-registration.

Per clienti di Regno Unito, Repubblica di Irlanda, Belgio, Paesi Bassi, Lussemburgo, Francia e Germania: www.chauvetlighting.eu/warranty-registration.

Chauvet garantisce che i propri prodotti, in condizioni di utilizzo normale, sono esenti da difetti di materiali e manodopera, per il periodo specificato e con le esclusioni e limitazioni riportate nella garanzia integrale limitata sul proprio sito Web. Tale garanzia si applica soltanto all'acquirente originario del prodotto e non può essere trasferita. Per esercitare i propri diritti secondo i termini della presente garanzia è necessario fornire prova dell'acquisto sotto forma di ricevuta o fattura originale di un distributore autorizzato che riporti chiaramente il nome del prodotto e la data di acquisto. **NON SONO PREVISTE ALTRE GARANZIE ESPRESSE O IMPLICITE.** Questa garanzia prevede diritti legali specifici. È comunque possibile avere altri diritti che variano da stato a stato e da paese a paese. Questa garanzia si applica soltanto negli Stati Uniti, Regno Unito, Repubblica di Irlanda, Belgio, Paesi Bassi, Lussemburgo, Francia, Germania e Messico. Per i termini di garanzia vigenti in altri paesi si prega di consultare il distributore locale.

Note di Sicurezza

Le Note di Sicurezza includono informazioni importanti circa il montaggio, l'uso e la manutenzione.



- Collegare questa unità **SOLTANTO** ad un circuito dotato di messa a terra e protetto.
- Prima di effettuare la pulizia o sostituire il fusibile, scollegare sempre l'unità dall'alimentazione elettrica.
- **NON** guardare la sorgente luminosa quando l'unità è in funzione.
- Assicurarsi che il cavo di alimentazione non sia piegato o danneggiato.
- Non scollegare mai questa apparecchiatura dall'alimentazione elettrica tirando il cavo.
- Per il montaggio in alto dell'unità utilizzare **SEMPRE** un cavo di sicurezza.
- **NON** collocare materiale infiammabile vicino all'unità mentre è in funzione.
- **NON** toccare l'unità durante il funzionamento perché potrebbe essere molto calda.
- La tensione della presa a muro cui si collega l'apparecchiatura deve trovarsi entro il campo specificato sull'etichetta o sul pannello posteriore.
- Questa apparecchiatura deve essere utilizzata soltanto in interni (IP20)! Per evitare il rischio di incendio o di folgorazione non esporre l'apparecchiatura alla pioggia o all'umidità.
- Montare sempre l'unità in posizione ben ventilata, ad almeno 50 cm. (20") da qualsiasi superficie.
- Assicurarsi che nessuna apertura di ventilazione dell'unità sia ostruita.
- Non collegare mai ad un dimmer o ad un reostato.
- Sostituire il fusibile con un altro dello stesso tipo e classe.
- Prendere e trasportare l'unità **SOLTANTO** dalla staffa per il montaggio sospeso o dalle maniglie.
- Massima temperatura ambiente ammessa: 40 °C (104 °F). Non utilizzare l'unità a temperature superiori.
- In caso di gravi problemi di funzionamento sospendere immediatamente l'utilizzo.
- **NON** aprire l'unità. Non contiene parti riparabili dall'utente.
- Per evitare un consumo inutile ed aumentare la durata, durante i periodi di non utilizzo disconnettere completamente il prodotto dall'alimentazione con l'interruttore o scollegando il cavo.



Contatti

Per richiedere assistenza o restituire l'apparecchiatura, al di fuori di Stati Uniti, Regno Unito, Irlanda, Benelux, Francia, Germania, o Messico contattare il distributore locale. Per informazioni sui contatti, fare riferimento a [Contact Us](#) sul retro di questo GR.

Che cosa è incluso

- 4BAR LTBT
- Cavo di alimentazione
- Borsa per trasporto
- Treppiede
- Interruttore a pedale
- Staffa per montaggio
- Guida Rapida

Per iniziare

Disimballare 4BAR LTBT ed accertarsi di aver ricevuto tutti i componenti integri. Se l'imballo appare danneggiato, farlo immediatamente presente al trasportatore e non a Chauvet.

Alimentazione CA

Questa unità è dotata di alimentatore a commutazione automatica con tensione in ingresso di 100–240 V CA, 50/60 Hz.



Per evitarne l'eccessiva usura e migliorarne la durata nel tempo, scollegare l'unità dalla presa elettrica o disattivare l'alimentazione tramite l'apposito interruttore, se inutilizzata per lunghi periodi.

Collegamento

Per il numero massimo di unità collegabili in cascata a 120 V oppure a 240 V, fare riferimento al Manuale Utente o alla targhetta collocata sul prodotto.

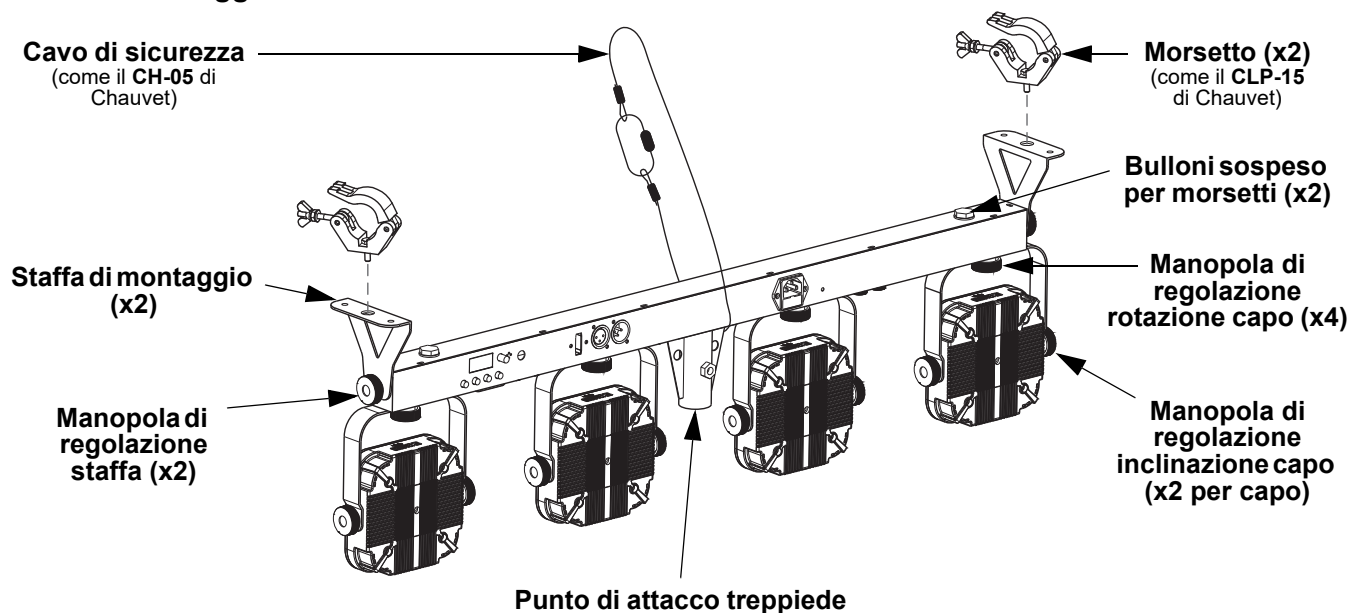
Sostituzione fusibile

1. Scollegare l'alimentazione elettrica dall'unità.
2. Inserire la punta di un giravite a testa piatta nella fessura dell'alloggiamento del fusibile.
3. Rimuovere dall'alloggiamento il cappellino di sicurezza.
4. Rimuovere il fusibile bruciato dalla clip sulla parte anteriore del cappellino di sicurezza e sostituirlo con uno identico.
5. Reinserrire il portafusibile e ricollegare l'alimentazione elettrica.

Montaggio

Prima di montare l'unità, leggere le [Note di Sicurezza](#).

Schema di montaggio



Funzionamento dell'Interruttore a pedale

Pedale	Azione	Funzione	Pedale	Azione	Funzione	
Sinistra	Per attivare battere leggermente sul pedale, poi battere leggermente per spostarsi sulla funzione desiderata	Bianca	Sinistra (cont.)	Premere per navigare (cont.)	Programma istantaneo	
		Rosso			Programma di dissolvenza	
		Verde	Destra	Premere	Oscuramento	
		Blu			Tieni premuto	Dissolvenza
		Giallo	Entrambi	Premere	Modalità sonora	
		Magenta			Tieni premuto	Strobo
		Ciano				

Descrizione del pannello di controllo

Pulsante	Funzione
<MENU>	Consente di uscire dal menù o dalla funzione corrente
<UP>	Consente di spostarsi verso l'alto nell'elenco menù e di aumentare il valore numerico all'interno di una funzione
<DOWN>	Consente di spostarsi verso il basso nell'elenco menù e di diminuire il valore numerico all'interno di una funzione
<ENTER>	Consente di attivare il menù visualizzato o impostare il valore selezionato nella funzione selezionata

Mappa menu

Modalità	Livelli di programmazione		Descrizione	
Modalità DMX	3Ch	d 1–510	Modalità DMX 3 canali	
	5Ch		Modalità DMX 5 canali	
	15Ch		Modalità DMX 15 canali	
Colori statici	C--	C 1–19	Colori statici	
Programmi automatici	P--	P 1–8	Programmi automatici	
Velocità	S--	S. 1–100	Velocità programma per P 1–8	
Dimmer	d--	L. 1–255	Dimmer	
Attivazione sonora	Snd	Snd1–8	Programma attivati suono	
Mixaggio colori personalizzati	u--	r. 0–255	Colori statici personalizzati Combinazione di rosso, verde e blu	
		G. 0–255		
		b. 0–255		
		S. 0–100	Tasso di stroboscopia	
Modalità Bluetooth*	bLE	-----	Modalità di controllo Bluetooth, visualizza l'identificativo Bluetooth	
Modalità di controllo	SEt	ir	on	Attivazione/disattivazione infrarossi
			oFF	
		out	SLAV	Abilita Master/Slave con prodotti non-BT
			dMX	Abilita Master/Slave con altri prodotti BT

*Il marchio ed il logo **Bluetooth**® sono marchi registrati di Bluetooth SIG, Inc. L'eventuale utilizzo di tali marchi da parte di Chauvet & Sons, LLC è soggetto a licenza. Altri marchi e nomi commerciali sono di pertinenza dei rispettivi titolari.

Collegamento DMX

4BAR LTBT può funzionare con un controller DMX. Le istruzioni per il collegamento e la configurazione di questa unità sono contenute nel Manuale Utente. Se non si ha familiarità con il DMX, scaricare DMX Primer all'indirizzo www.chauvetdj.com.

Indirizzo iniziale

Per assicurare il completo accesso a tutti i canali in ciascuna modalità DMX, l'indirizzo maggiormente raccomandato è **498**.

Collegamento Master/Slave

In modalità Master/Slave, 4BAR LTBT utilizza il collegamento dati DMX. Le istruzioni per il collegamento e la configurazione di questa unità per il funzionamento Master/Slave sono contenute nel Manuale Utente.

IRC-6 (Telecomando a infrarossi)

4BAR LTBT è totalmente compatibile con il Telecomando a infrarossi (IRC-6) di CHAUVET DJ. Per maggiori informazioni sul Telecomando a infrarossi, o per scaricarne le relative istruzioni, visitare il sito Web www.chauvetdj.com.

Controllo Bluetooth

4BAR LTBT può funzionare con l'applicazione BTAir su connessione Bluetooth. Per maggiori informazioni sull'utilizzo dell'applicazione BTAir, scaricare il relativo manuale dal sito Web www.chauvetdj.com.

Connettività D-Fi USB

4BAR LTBT può diventare un ricetrasmittitore wireless D-Fi utilizzando il D-Fi USB di CHAUVET DJ. È sufficiente impostare il DIP switch del canale di ricezione/ trasmissione dell'unità, collegarla alla porta USB e poi impostare funzione e indirizzo DMX. Le istruzioni complete per il collegamento e la configurazione di questa unità per il funzionamento D-Fi USB sono contenute nel Manuale Utente.



ATTENZIONE! Nella porta USB collegare SOLO un D-Fi USB. In caso contrario l'unità potrebbe danneggiarsi.



Dopo il collegamento, D-Fi USB prende il controllo del prodotto. DMX cablato, controllo manuale del display / pulsanti del menù ed IRC-6 non saranno disponibili fino a quando D-Fi USB non verrà scollegato. I livelli di priorità sono:

1. D-Fi USB
2. DMX cablato
3. Telecomando IRC-6
4. Display digitale manuale / Pulsanti del menù

IT

Valori DMX

15Ch

Canale	Funzione	Valore	Percentuale/Impostazione
1	Programmi automatici	000 ⇔ 009	Nessuna funzione
		010 ⇔ 029	Programma automatico 1
		030 ⇔ 049	Programma automatico 2
		050 ⇔ 069	Programma automatico 3
		070 ⇔ 089	Programma automatico 4
		090 ⇔ 109	Programma automatico 5
		110 ⇔ 129	Programma automatico 6
		130 ⇔ 149	Programma automatico 7
		150 ⇔ 169	Programma automatico 8
		170 ⇔ 189	Programma automatico 9
		190 ⇔ 209	Programma automatico 10
		210 ⇔ 229	Programma automatico 11
		230 ⇔ 249	Programma automatico 12
250 ⇔ 255	Programma attivazione sonora		
2	Dimmer	000 ⇔ 255	0–100%
3	Strobo (in can. 1 è 000 ⇔ 009)	000 ⇔ 009	Nessuna funzione
		010 ⇔ 255	Stroboscopio, da lento a veloce
	Velocità programma (in can. 1 è 010 ⇔ 249)	000 ⇔ 255	Velocità programma, da lento a veloce
	Sensibilità sonora (in can. 1 è 250 ⇔ 255)	000 ⇔ 010	Sensibilità sonora disattivata
		011 ⇔ 255	Sensibilità sonora, da basso ad alto
4	Rosso 1	000 ⇔ 255	0–100%
5	Verde 1	000 ⇔ 255	0–100%
6	Blu 1	000 ⇔ 255	0–100%
7	Rosso 2	000 ⇔ 255	0–100%
8	Verde 2	000 ⇔ 255	0–100%
9	Blu 2	000 ⇔ 255	0–100%
10	Rosso 3	000 ⇔ 255	0–100%
11	Verde 3	000 ⇔ 255	0–100%
12	Blu 3	000 ⇔ 255	0–100%
13	Rosso 4	000 ⇔ 255	0–100%
14	Verde 4	000 ⇔ 255	0–100%
15	Blu 4	000 ⇔ 255	0–100%

5Ch

Canale	Funzione	Valore	Percentuale/Impostazione
1	Rosso	000 ⇔ 255	0–100%
2	Verde	000 ⇔ 255	0–100%
3	Blu	000 ⇔ 255	0–100%
4	Dimmer	000 ⇔ 255	0–100%
5	Strobo	000 ⇔ 015	Nessuna funzione
		016 ⇔ 255	Stroboscopio, da lento a veloce

3Ch

Canale	Funzione	Valore	Percentuale/Impostazione
1	Rosso	000 ⇔ 255	0–100%
2	Verde	000 ⇔ 255	0–100%
3	Blu	000 ⇔ 255	0–100%

Over deze handleiding

De 4BAR LTBT Beknopte Handleiding (BH) bevat basisinformatie over het product, zoals montage, menu-opties en DMX-waarden. Download de gebruikershandleiding op www.chauvetdj.com voor meer informatie.

Disclaimer

De informatie en specificaties in deze BH kunnen zonder voorafgaande kennisgeving worden gewijzigd.

BEPERKTE GARANTIE

GA NAAR ONZE WEBSITE VOOR REGISTRATIE VAN DE GARANTIE EN DE VOLLEDIGE ALGEMENE VOORWAARDEN.

Voor klanten in de Verenigde Staten en Mexico: www.chauvetlighting.com/warranty-registration.

Voor klanten in het Verenigd Koninkrijk, Ierland, België, Nederland, Luxemburg, Frankrijk en Duitsland: www.chauvetlighting.eu/warranty-registration.

Chauvet garandeert dat dit product bij normaal gebruik vrij zal blijven van defecten in materiaal en vakmanschap, voor de opgegeven periode en onder voorbehoud van de uitzonderingen en beperkingen die zijn uiteengezet in de volledige beperkte garantie op onze website. Deze garantie geldt uitsluitend voor de oorspronkelijke koper van het product en is niet overdraagbaar. Om onder deze garantie rechten uit te oefenen, moet u een aankoopbewijs overleggen in de vorm van een origineel verkoopbewijs van een geautoriseerde dealer, waarop de naam van het product en de aankoopdatum zichtbaar zijn. ER ZIJN GEEN ANDERE EXPLICIETE OF IMPLICIETE GARANTIES. Deze garantie geeft u specifieke wettelijke rechten. Mogelijk heeft u ook andere rechten die van staat tot staat en van land tot land verschillen. Deze garantie is uitsluitend geldig in de Verenigde Staten, het Verenigd Koninkrijk, Ierland, België, Nederland, Luxemburg, Frankrijk, Duitsland en Mexico. Neem contact op met uw lokale verkoper voor garantievoorwaarden in andere landen.

Veiligheidsinstructies

Deze veiligheidsinstructies bevatten belangrijke informatie over de installatie, het gebruik en het onderhoud.



- Sluit dit product **UITSLUITEND** op een geaard en beveiligd stroomcircuit.
- Haal voor het vervangen van de zekering altijd de stekker van het product uit het stopcontact.
- **KIJK NIET** in de lichtbron wanneer het apparaat is ingeschakeld.
- Zorg ervoor dat het stroomsnoer niet knikt of beschadigd.
- Koppel dit product nooit los van het stopcontact door aan het snoer te trekken.
- Gebruik een veiligheidskabel wanneer het product boven lichaamshoogte wordt gemonteerd.
- **GEEN** brandbare materialen in de buurt van de unit tijdens gebruik.
- **RAAK** het product **NIET AAN** wanneer het in werking omdat het dan heet zijn.
- De spanning van het stopcontact waarop u dit product aansluit moet binnen het vermelde bereik op de sticker of achterkant van het product zijn.



- Het product is alleen voor gebruik binnenshuis! (IP20) Om risico op brand of elektrische schokken te voorkomen, mag dit product niet aan regen of vocht worden blootgesteld.
- Monteer dit product altijd op een plek met voldoende ventilatie, minstens 20 inch (50 cm) van de aangrenzende oppervlakken.
- Zorg ervoor dat er geen ventilatie-openingen van de behuizing van het product worden geblokkeerd.
- Sluit dit product nooit aan op een dimmer of een regelweerstand.
- Vervang de zekering met een van hetzelfde type en met dezelfde waarde.
- Gebruik **UITSLUITEND** de ophang-/montagebeugel of de hendels om dit product te dragen.
- De maximale omgevingstemperatuur bedraagt 40 °C. Gebruik dit product niet bij hogere temperaturen.
- Stop in het geval van ernstige operationele problemen onmiddellijk met het gebruik.
- Open het product **NIET**. Het bevat geen te onderhouden onderdelen.
- Om onnodige slijtage te elimineren en zijn levensduur te verlengen, gedurende perioden wanneer het product niet wordt gebruikt, moet u het product afsluiten door een aardlekschakelaar om te zetten of door het te ontkoppelen.

Van buiten de VS, Verenigd Koninkrijk, Ierland, Benelux, Frankrijk, Duitsland of Mexico kunt u contact opnemen met de distributeur of om ondersteuning vragen dan wel het product retourneren. Raadpleeg [Contact Us](#) aan het einde van deze BH voor contactinformatie.

Wat is inbegrepen

- | | | |
|---------------|------------------|------------------------|
| • 4BAR LTBT | • Driepoot | • Hangbeugel |
| • Stroomsnoer | • Voetschakelaar | • Beknopte handleiding |
| • Draagtas | | |

Om te beginnen

Pak uw 4BAR LTBT uit en zorg ervoor dat u alle onderdelen in goede staat hebt ontvangen. Als de doos of inhoud beschadigd lijkt, stel dan de vervoerder onmiddellijk op de hoogte, niet Chauvet.

AC-stroom

Dit product heeft een voeding met automatisch bereik die werkt met een ingangsspanning van 100–240 VAC, 50/60 Hz.



Om onnodige slijtage te elimineren en zijn levensduur te verlengen, gedurende perioden wanneer het product niet wordt gebruikt, moet u het product afsluiten door een aardlekschakelaar om te zetten of door het te ontkoppelen.

Power Linking

Voor het maximale aantal 4BAR LTBT-producten die via power link kunnen worden gekoppeld bij elke spanning, ziet u de gebruikershandleiding of de sticker op het product.

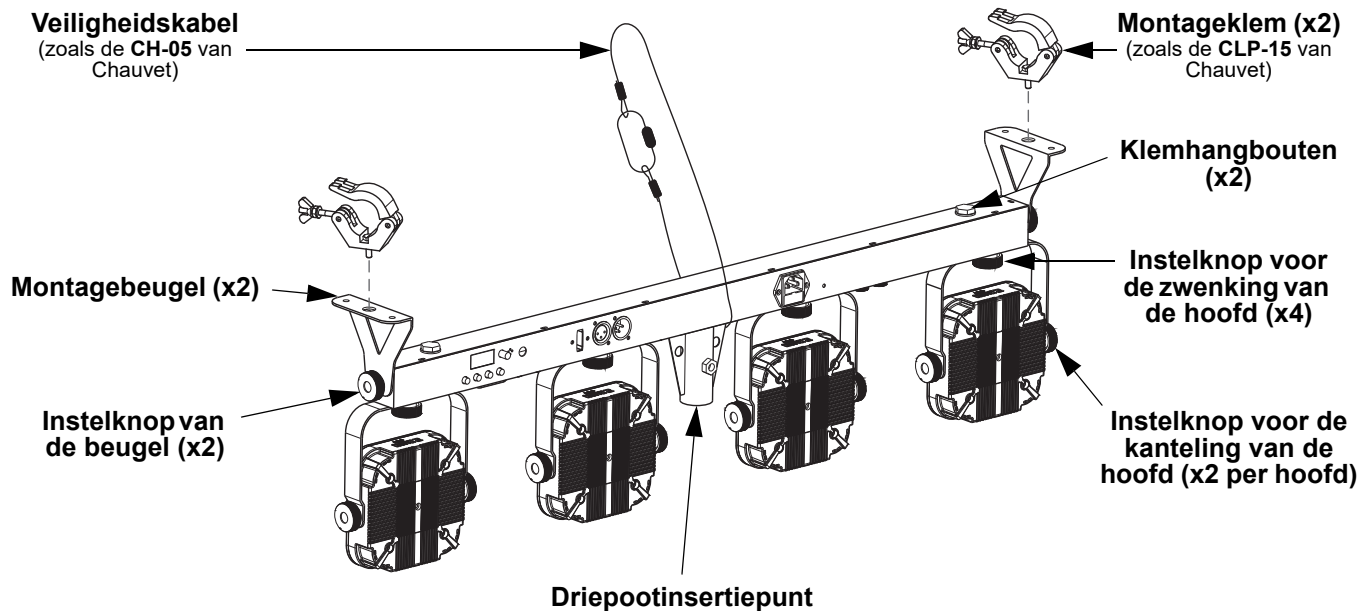
Vervangen van de zekering

1. Ontkoppel het apparaat van de stroom.
2. Wig de punt van een platte schroevendraaier in de sleuf van de zekeringhouder.
3. Druk de beveiligingskap uit de behuizing.
4. Verwijder de doorgebrande zekering vanaf de clip aan de voorkant van de veiligheidsafdekking en vervang deze door een zekering van exact hetzelfde type.
5. Plaats de zekeringhouder terug en steek de stekker er weer in.

Montage

Lees alvorens dit product te monteren alle [Veiligheidsinstructies](#).

Montagediagram



Bediening van voetschakelaar

Pedaal	Actie	Functie	Pedaal	Actie	Functie
Links	Tik op het pedaal om te activeren en tik daarna om te navigeren naar de gewenste functie	Wit	Links (vervolg)	Tik om te navigeren (vervolg)	Auto snap program
		Rood			Auto fade program
		Groen	Rechts	Tik	Verduistering
		Blauw			Houd ingedrukt
		Geel	Zowel	Tik	Geluidsactief-modus
		Magenta			Houd ingedrukt
Cyaan					

Beschrijving bedieningspaneel

Toets	Functie
<MENU>	Sluit het huidige menu of functie af
<UP>	Navigeert omhoog via het menu of verhoogt de numerieke waarde wanneer in een functie
<DOWN>	Navigeert omlaag via het menu of verlaagt de numerieke waarde wanneer in een functie
<ENTER>	Activeert het huidige getoonde menu of plaatst de huidige geselecteerde waarde in de geselecteerde functie

Menukaart

Modus	Programmeerniveaus		Beschrijving	
DMX-Modus	3Ch	d 1–510	3-kanaals DMX-modus	
	5Ch		5-kanaals DMX-modus	
	15Ch		15-kanaals DMX-modus	
Statische kleuren	C--	C 1–19	Statische kleuren	
Automatische programma's	P--	P 1–8	Automatische programma's	
Snelheid	S--	S. 1–100	Programmasnelheid voor P 1–8	
Dimmer	d--	L. 1–255	Dimmer	
Geluidsactief	Snd	Snd1–8	Geluidsactieve programma	
Aangepaste kleuren-menging	u--	r. 0–255	Aangepaste statische kleuren Combineer rood, groen en blauw	
		G. 0–255		
		b. 0–255	Stroboscoopsnelheid	
		S. 0–100		
Bluetooth-Modus*	bLE	-----	Bluetooth-bedieningsmodus, toont Bluetooth-ID	
Besturingsmodus	SEt	ir	on	Schakelt infrarood in of uit
			oFF	
		out	SLAV	Master/Slave activeren bij niet-BT-producten
			dMX	Master/Slave activeren bij BT-producten

*Het **Bluetooth**[®]-merk en logo's zijn gedeponeerde handelsmerken in eigendom van Bluetooth SIG, Inc. en elk gebruik van deze merken door Chauvet & Sons, LLC is onder licentie. Andere handelsmerken en handelsnamen zijn eigendom van hun respectieve eigenaren.

DMX-koppeling

De 4BAR LTBT kan met een DMX-regelaar werken. Instructies voor het aansluiten en configureren van dit product voor DMX-bediening staan in de gebruikershandleiding. Als u niet bekend bent met DMX, download dan de DMX-primer op www.chauvetdj.com.

Startadres

Om volledige toegang tot alle kanalen in elke DMX-modus te garanderen is het hoogste aanbevolen DMX-adres voor dit product **498**.

Master/slave-verbinding

De 4BAR LTBT maakt gebruik van de DMX-gegevensverbinding voor haar Master-/Slave-modus. Instructies voor het aansluiten en configureren van dit product voor DMX-bediening staan in de gebruikershandleiding.

IRC-6 Infrarood Remote Control

De 4BAR LTBT is compatibel met de IRC-6 infrarood afstandsbediening van CHAUVET DJ Ga voor meer informatie over de IRC-6 of downloadinstructies naar www.chauvetdj.com.

Bluetooth-bediening

De 4BAR LTBT kan met de BTair-toepassing over een Bluetooth-verbinding bediend worden. Voor meer informatie over het gebruik van de BTair-app, downloadt u de BTair-gebruikershandleiding op www.chauvetdj.com.

D-Fi USB-connectiviteit

De 4BAR LTBT kan door middel van de D-Fi USB van CHAUVET DJ een draadloze D-Fi zender/ontvanger worden. Stel simpelweg de DIP-schakelaar van het D-Fi zend-/ontvangstkanaal in, plaats het in de USB-poort en stel de DMX-persoonlijkheid en het DMX-adres van het product in. Verdere instructies voor het aansluiten en configureren van dit product voor D-Fi USB-bediening staan in de gebruikershandleiding.



Waarschuwing! NIETS anders dan een D-Fi-USB in de USB-poort plaatsen. Dit kan het product namelijk beschadigen.



Nadat het is aangesloten zal de D-Fi USB het product overnemen. Bedrade DMX, handmatige DMX-bediening/menuknoppen en IRC-6 zijn niet beschikbaar totdat u de D-Fi USB afkoppelt. De prioriteitsniveaus zijn:

- 1. D-Fi USB**
- 2. Bedrade DMX**
- 3. IRC-6 afstandsbediening**
- 4. Handmatige digitale display/menuknoppen**

DMX-waarden
15Ch

Kanaal	Functie	Waarde	Percentage/Instelling
1	Automatische programma's	000 ⇔ 009	Geen functie
		010 ⇔ 029	Automatische programma 1
		030 ⇔ 049	Automatische programma 2
		050 ⇔ 069	Automatische programma 3
		070 ⇔ 089	Automatische programma 4
		090 ⇔ 109	Automatische programma 5
		110 ⇔ 129	Automatische programma 6
		130 ⇔ 149	Automatische programma 7
		150 ⇔ 169	Automatische programma 8
		170 ⇔ 189	Automatische programma 9
		190 ⇔ 209	Automatische programma 10
		210 ⇔ 229	Automatische programma 11
		230 ⇔ 249	Automatische programma 12
250 ⇔ 255	Geluidsactieve programma		
2	Dimmer	000 ⇔ 255	0–100%
3	Stroboscoop (wanneer K 1 000 ⇔ 009 is)	000 ⇔ 009	Geen functie
		010 ⇔ 255	Stroboscoop, langzaam tot snel
	Snelheid (wanneer K 1 010 ⇔ 249 is)	000 ⇔ 255	Programmasnelheid, langzaam tot snel
		Gevoeligheid (wanneer K 1 250 ⇔ 255 is)	000 ⇔ 010
011 ⇔ 255	Geluidsgevoeligheid, lage tot hoge		
4	Rood 1	000 ⇔ 255	0–100%
5	Groen 1	000 ⇔ 255	0–100%
6	Blauw 1	000 ⇔ 255	0–100%
7	Rood 2	000 ⇔ 255	0–100%
8	Groen 2	000 ⇔ 255	0–100%
9	Blauw 2	000 ⇔ 255	0–100%
10	Rood 3	000 ⇔ 255	0–100%
11	Groen 3	000 ⇔ 255	0–100%
12	Blauw 3	000 ⇔ 255	0–100%
13	Rood 4	000 ⇔ 255	0–100%
14	Groen 4	000 ⇔ 255	0–100%
15	Blauw 4	000 ⇔ 255	0–100%

5Ch

Kanaal	Functie	Waarde	Percentage/Instelling
1	Rood	000 ⇔ 255	0–100%
2	Groen	000 ⇔ 255	0–100%
3	Blauw	000 ⇔ 255	0–100%
4	Dimmer	000 ⇔ 255	0–100%
5	Stroboscoop	000 ⇔ 015	Geen functie
		016 ⇔ 255	Stroboscoop, langzaam tot snel

3Ch

Kanaal	Functie	Waarde	Percentage/Instelling
1	Rood	000 ⇔ 255	0–100%
2	Groen	000 ⇔ 255	0–100%
3	Blauw	000 ⇔ 255	0–100%

Contact Us

General Information	Technical Support
Chauvet World Headquarters	
Address: 5200 NW 108th Ave. Sunrise, FL 33351 Voice: (954) 577-4455 Fax: (954) 929-5560 Toll Free: (800) 762-1084	Voice: (844) 393-7575 Fax: (954) 756-8015 Email: chauvetcs@chauvetlighting.com Website: www.chauvetdj.com
Chauvet Europe Ltd	
Address: Unit 1C Brookhill Road Industrial Estate Pinxton, Nottingham, UK NG16 6NT Voice: +44 (0) 1773 511115 Fax: +44 (0) 1773 511110	Email: UKtech@chauvetlighting.eu Website: www.chauvetdj.eu
Chauvet Europe BVBA	
Address: Stokstraat 18 9770 Kruishoutem Belgium Voice: +32 9 388 93 97	Email: BNLtech@chauvetlighting.eu Website: www.chauvetdj.eu
Chauvet France	
Address: 3, Rue Ampère 91380 Chilly-Mazarin France Voice: +33 1 78 85 33 59	Email: FRtech@chauvetlighting.fr Website: www.chauvetdj.eu
Chauvet Germany	
Address: Bruno-Bürgel-Str. 11 28759 Bremen Germany Voice: +49 421 62 60 20	Email: DEtech@chauvetlighting.de Website: www.chauvetdj.eu
Chauvet Mexico	
Address: Av. de las Partidas 34 - 3B (Entrance by Calle 2) Zona Industrial Lerma Lerma, Edo. de México, CP 52000 Voice: +52 (728) 690-2010	Email: servicio@chauvet.com.mx Website: www.chauvetdj.mx

Visit the applicable website above to verify our contact information and instructions to request support. Outside the U.S., United Kingdom, Ireland, Benelux, France, Germany, or Mexico, contact the dealer of the record.

4BAR LTBT QRG ML6 Rev. 5
© Copyright 2019 Chauvet
All rights reserved
Printed in the P.R.C.

