

M-AUDIO®

BX6

— CARBON —

User Guide

English (3 – 6)

Guía del usuario

Español (7 – 10)

Guide d'utilisation

Français (11 – 14)

Guida per l'uso

Italiano (15 – 18)

Benutzerhandbuch

Deutsch (19 – 22)

Appendix

English (23)

User Guide (English)

Introduction

The BX6 Carbon was designed and tested by veteran audio engineers to meet your needs in a studio monitoring environment. It is focused on the functional goal of delivering pure, original sound without any additional coloration. The BX6 Carbon monitor is self-powered, directly accepting a line-level signal from a variety of sources.

The BX6 Carbon is designed to overcome all the limitations of conventional studio reference monitors within the digital audio environment. This system delivers a wide-range frequency response by employing two extraordinary drivers and unique crossover technology licensed by M-Audio. It boasts a stable and balanced low-mid frequency response along with a defined mid and high frequency response as well. Both drivers are magnetically shielded for desktop music production.

For pro engineers at commercial studios to home studio owners, the BX6 Carbon sets a new affordable standard in studio monitoring.

Box Contents

- BX6 Carbon (1)
- Power Cable
- User Guide
- Safety & Warranty Manual

Support

For complete system requirements, compatibility information, and product registration, visit the M-Audio website: m-audio.com/bx6carbon.

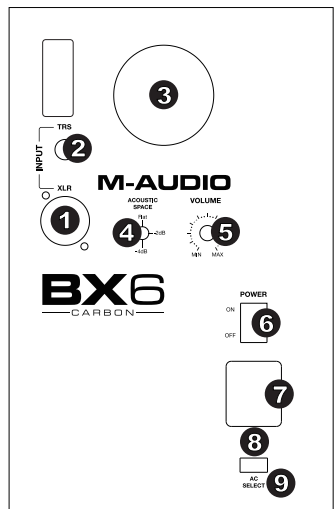
For additional product support, visit m-audio.com/support.

Features

Rear Panel

1. **XLR Input:** This jack accepts XLR input connections with either balanced or unbalanced wiring. The input wiring of an XLR connector should be as follows:
 - XLR Pin 1: signal ground (shield)
 - XLR Pin 2: signal positive (+)
 - XLR Pin 3: signal negative (-)
2. **TRS Input:** This jack accepts 1/4" connections with either balanced or unbalanced wiring. For balanced wiring, a three-conductor TRS plug is necessary. The input wiring of a TRS connector should be as follows:
 - TRS Tip: signal positive (+)
 - TRS Ring: signal negative (-)
 - TRS Sleeve: signal ground (shield)

Unbalanced 1/4" wiring can be done with either a two- or three-conductor (TS or TRS) plug. A two-conductor (TS) plug automatically grounds the signal negative input, whereas a three-conductor (TRS) plug, wired unbalanced, provides the option of leaving the negative input open or grounded.



We recommend that you ground the unused negative input (this can be done by wiring the ring and sleeve of the TRS plug together). The TRS input is summed through a balanced input amplifier with the XLR input, allowing both inputs to be used simultaneously. Input specifications apply to both.

3. **Sub-Frequency Vent Port:** This port aids in reproduction of very low frequencies by discharging frequencies below 60 Hz and to act as a cooling mechanism to prevent overheating. This port should not be blocked.
4. **Acoustic Space Switch:** Your BX6 monitors should ideally be placed at least one foot away from the nearest wall, ceiling, or other large, flat surface. In the real world, this may be impractical due to space limitations within your studio. For that reason, BX6 monitors feature an acoustic space switch. This switch compensates for placement near walls.

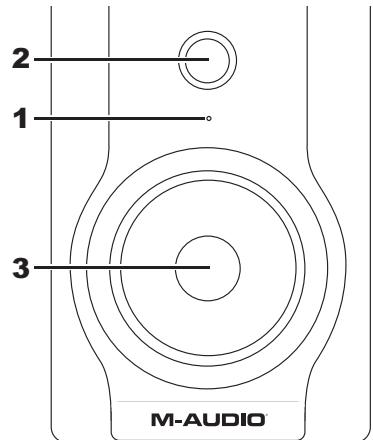
Tip: Be sure to leave at least 3" of space between the rear of the speaker and a wall to allow the rear-firing port to "breathe" properly. Placing the speaker any closer than 3" may adversely affect low-frequency response.

5. **Volume Control:** Use the volume control to set the output sound pressure from the BX6 Carbon to proper levels as required.
6. **Power Switch:** This switch turns the monitor on and off.
7. **Power Receptacle:** Accepts a detachable 3-circuit line cord in order to power the monitor.
8. **Fuse Holder:** Holds the external main fuse.
9. **Voltage-Select Switch:** Provides two selections, 115V AC and 230V AC, and should be set to match the "house supply" (receptacle) voltage of the country or location in which the speaker is used. The 115V setting is correct for the USA, while the 230V setting is correct for most of the UK and Europe.

Front Panel

The front panel houses the Power LED, which indicates whether the speakers (amplifier) power is on or off.

1. **Power LED**
2. **HF Driver** (tweeter)
3. **LF Driver** (woofer)



Installation

For optimal performance of the BX6 Carbon, please read the following thoroughly and carefully prior to installation.

Precautions

- **Handling:** Please do not touch the speaker cones. The BX6 Carbon set is packaged in the box tightly, so your attention is required when taking the monitors out of the box.
To avoid possible damage to the speaker units, hold both sides of the monitor in order to pull it out of the box. The speaker cones should not be touched in order to avoid damage even after they are out of the box.
- **Correct Power Operation:** Since the BX6 Carbon contains its own amplifier, it must be connected to a power outlet using the detachable AC cable provided. Before connecting power, please make sure that the Voltage-Select Switch located on the speaker's rear panel is set to the appropriate position, as described in the rear-panel features list appearing earlier in this manual.
WARNING! Use of improper Voltage-Select Switch combinations may result in hazardous conditions and/or damage to speaker components not covered by speaker warranty.
- **Connections:** You can connect either an XLR balanced cable or TRS balanced/unbalanced cable from the input of each BX6 Carbon to your corresponding preamp, computer or game console outputs. We recommend that you use high-quality balanced or unbalanced cables for input connections. Also, ALWAYS turn off the power of the BX6 Carbon and turn the volume of the BX6 Carbon down to a minimum before making the necessary connections.

Setup

The configuration and placement of your BX6 Carbon monitors on speaker stands or your desktop workstation may affect the performance of the speakers. Use the following tips to achieve the best performance out of your BX6 Carbon monitors.

***Tip:** If possible, place your BX6 Carbon monitors on speaker stands instead of your desktop. Desks tend to resonate sympathetically at low frequencies and may adversely affect the bass response of your monitors. If speaker stands are not possible due to space restrictions and you notice a buildup in bass, try placing the monitors on isolation pads to acoustically de-couple the monitors from the desk.*

XLR Balanced Connection

Assure that the power switch of the BX6 Carbon is turned off and that the volume control of the BX6 Carbon is turned down to a minimum. Connect the male end of an XLR balanced cable to the balanced input of the BX6 Carbon (refer to the following diagram for balanced connection).

TRS Balanced/Unbalanced Connection

Assure that the power switch of the BX6 Carbon is turned to off and that the volume control of the BX6 Carbon is turned down to a minimum. Connect the male end of a TRS balanced or TS unbalanced cable to the TRS input of the BX6 Carbon (refer to the following diagram for TRS connection).

Connecting to Preamp or Computer Outputs

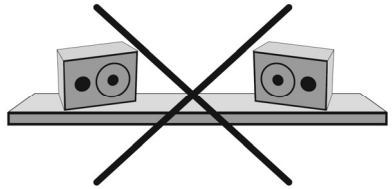
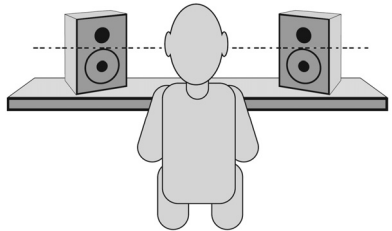
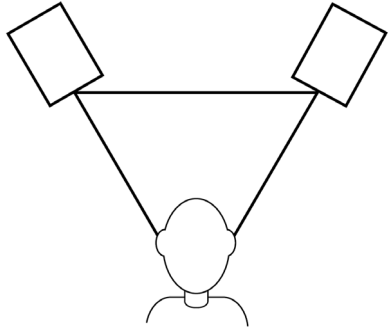
Before connecting, make sure the output device's power has been turned off. Plug the XLR balanced, TRS balanced or TS unbalanced cable to the corresponding output connectors of a pre-amplifier, computer or game console.

Speaker Placement

Placing speakers is one of the most important procedures in order to monitor sound accurately. To monitor with the BX6 Carbons performing to their maximum capability, an appropriate listening environment and correct placement are required. Please refer to the following for correct BX6 Carbon placement.

1. The monitors and the listener should basically align to form a regular triangle. Refer to the following diagram.
2. Position the monitors so that the top of the woofers are level with your ears in a normal listening environment. Refer to the following diagram.
3. Place the monitors vertically with the woofer on the bottom. Placing the BX6 Carbon horizontally is not recommended.

Remarks: DO NOT place any obstacles that may block the flow of air in front or between the monitors. Also remove reflective materials such as glass, mirrors or metal from the monitoring environment. PLACE THOSE MATERIALS AWAY FROM THE PATH OF THE SOUND FROM THE BX6 Carbons.



Guía del usuario (Español)

Introducción

Los BX6 Carbon han sido diseñados y comprobados por expertos ingenieros de sonido con el fin de satisfacer sus necesidades de monitorización en el estudio. El principal objetivo de estos monitores consiste en ofrecer sonido original, de la máxima pureza y sin ninguna clase de coloración. Los BX6 Carbon son monitores activos, compatibles con señales de línea procedentes de numerosas fuentes de audio.

Los monitores BX6 Carbon han sido concebidos para superar las limitaciones propias de los monitores de estudio convencionales en el entorno del audio digital. El sistema ofrece una amplia respuesta en frecuencia gracias a la extraordinaria calidad de sus unidades de agudos y graves y a la exclusiva tecnología de sus crossovers. Estos monitores proporcionan una respuesta estable y equilibrada en los bajos-medios, así como una excelente definición en las frecuencias medias y altas. Gracias a la protección magnética de las unidades de agudos y graves, los BX6 Carbon resultan ideales en cualquier entorno de producción multimedia basado en computadora.

Con su precio asequible, los monitores BX6 Carbon establecen un nuevo estándar en la monitorización de estudio, tanto para el usuario profesional como para el propietario de un estudio doméstico.

Contenido de la caja

- Monitor BX6 Carbon (1)
- Cable de alimentación
- Guía del usuario
- Manual sobre la seguridad y garantía

Soporte

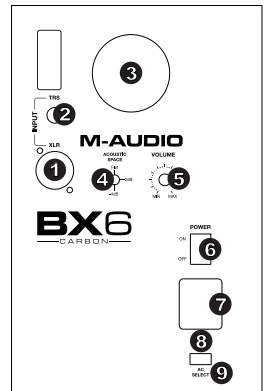
Para conocer los requisitos completos del sistema, la información de compatibilidad y realizar el registro del producto, visite el sitio web de M-Audio: m-audio.com/bx6carbon.

Para soporte adicional del producto, visite m-audio.com/support.

Características

Panel trasero

1. **Entrada XLR:** Este conector XLR admite señales de entrada balanceadas y no balanceadas. El cableado de la entrada XLR se realiza de acuerdo con el siguiente esquema
 - Patilla 1: Tierra (Masa)
 - Patilla 2: Positivo (+)
 - Patilla 3: Negativo (-)
2. **Entrada TRS:** Este conector 1/4" (6,35 mm) admite señales de entrada balanceadas y no balanceadas. Si desea establecer una línea balanceada deberá utilizar conectores TRS (tip-ring-sleeve) balanceados, con cables de tres conductores. El cableado de la entrada TRS se realiza de acuerdo con el siguiente esquema:
 - Punta: Positivo(+)
 - Anillo: Negativo (-)
 - Pantalla: Tierra (Masa)



El cableado no balanceado puede realizarse con dos o con tres conductores (TS y TRS, respectivamente). Si utiliza un conector TS de dos conductores, la señal de entrada negativa se conecta automáticamente a la masa, mientras que si emplea un conector TRS de tres conductores soldado en modo no balanceado tendrá la opción de dejar el polo negativo abierto o conectarlo a la masa. Es aconsejable conectar a la masa la entrada negativa no utilizada. Para ello basta con unir el anillo y la pantalla del conector TRS. La señal presente en la entrada TRS se suma a la de la entrada XLR a través de un amplificador de entrada balanceada, por lo que ambas entradas pueden ser utilizadas de manera simultánea. Las especificaciones de entrada son aplicables a ambas entradas.

- Puerto de subfrecuencias:** Este puerto ayuda en la reproducción de frecuencias muy bajas al descargar las frecuencias inferiores a 60 Hz y actuar como mecanismo de enfriamiento para evitar el recalentamiento. Este puerto no debe bloquearse.
- Interruptor de acústica de espacio:** los monitores BX6 deben colocarse idealmente como mínimo a 30 cm (1 pie) de distancia de la pared más cercana, el cielo raso u otra superficie grande y plana. En el mundo real, esto puede no ser factible debido a las limitaciones de espacio de su estudio. Por esta razón, los monitores BX6 incluyen un interruptor de interruptor de acústica de espacio. Este interruptor compensa la ubicación de las paredes.

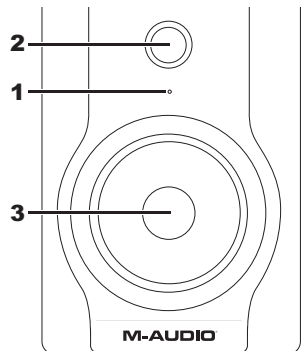
***Consejo:** Asegúrese de dejar como mínimo 7,5 cm (3 pulg.) de espacio entre la parte trasera del altavoz y la pared, para permitir que el puerto trasero "respire" apropiadamente. Si se coloca el altavoz a menos de 7,5 cm, puede afectarse perjudicialmente la respuesta en frecuencias bajas.*

- Control de volumen:** Este control de volumen permite establecer el nivel de presión sonora emitido por el BX6 Carbon.
- Switch de encendido:** Prende y apaga el monitor.
- Toma de alimentación:** Esta toma admite un cable de alimentación de tres polos, a través del cual el monitor recibe la alimentación necesaria.
- Portafusible:** Acoge el fusible externo principal.
- Conmutador de selección de tensión:** Dispone de dos opciones (115V CA y 230V CA). Coloque este interruptor de manera que el valor de tensión corresponda con el tipo de corriente eléctrica disponible en el país o región donde desee utilizar los monitores. El ajuste "115V" es el adecuado para los Estados Unidos de América, mientras que en la mayoría de los países europeos se emplea una tensión de 230V.

Panel frontal

El panel frontal de los monitores dispone de un LED de alimentación que indica el estado de los mismos (encendido/apagado).

- LED de alimentación**
- Driver de frecuencia agudos (tweeter)**
- Driver de frecuencia graves (woofer)**



Instalación

Por favor, antes de instalar los BX6 Carbon y con el fin de obtener el máximo rendimiento de los monitores, lea atentamente las siguientes instrucciones.

Precauciones

- **Manipulación de los monitores:** Evite tocar los monitores por los conos. Los BX6 Carbon están apretados dentro del embalaje. Retírelos de la caja con precaución. Con el fin de evitar posibles daños, sujete los monitores por los lados al sacarlos de la caja y evite tocar los conos, incluso después de haber desembalado los monitores.
- **Alimentación:** Los monitores BX6 Carbon contienen su propio amplificador y por consiguiente, necesitan recibir alimentación eléctrica a través del cable de alimentación CA suministrado. Antes de conectar los monitores a la red eléctrica, asegúrese de que el interruptor de selección de tensión (situado en la parte trasera de los monitores) se encuentra en la posición adecuada (Consulte la sección anterior).

¡ATENCIÓN! *El uso de un valor de tensión inapropiado podría provocar situaciones peligrosas y/o daños en los componentes del monitor que no están cubiertos por la garantía.*

- **Conexiones:** Puede conectar la entrada balanceada XLR o la entrada TRS balanceada o no balanceada de ambos monitores a las salidas del dispositivo que desee monitorizar (preamplificador, ordenador, consola, etc.). Conecte las entradas utilizando cables balanceados o no balanceados de alta calidad. Antes de proceder a su conexión, asegúrese de que los BX6 Carbon están APAGADOS y ponga el volumen en su posición mínima.

Configuración

La configuración y colocación de los monitores BX6 Carbon en los soportes de altavoces sobre tu mesa de trabajo puede influir en las prestaciones de los monitores. Sigue los consejos que proponemos a continuación para obtener el mejor rendimiento de tus monitores BX6 Carbon.

Consejo: *Si es posible, coloque sus monitores BX6 Carbon sobre unos soportes en lugar de hacerlo directamente sobre el escritorio. Los escritorios suelen resonar con las frecuencia más bajas, pudiendo afectar negativamente la respuesta de graves de sus monitores. Si por falta de espacio no es posible colocar unos soportes y se observa un aumento de las frecuencias graves, coloque los monitores sobre almohadillas de aislamiento para separar acústicamente los monitores del escritorio.*

Conexión XLR balanceada

Asegúrese de que el BX6 Carbon está apagado y ponga el volumen en su posición mínima. Conecte el conector XLR macho de un cable balanceado en la entrada balanceada del BX6 Carbon (véase diagrama de conexión balanceada).

Conexión TRS balanceada/ no balanceada

Asegúrese de que el BX6 Carbon está apagados y ponga el volumen en su posición mínima. Conecte un cable TRS balanceado o un cable TS no balanceado en la entrada TRS del BX6 Carbon (véase diagrama de conexión TRS).

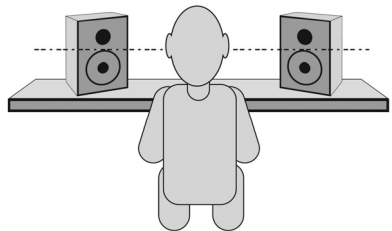
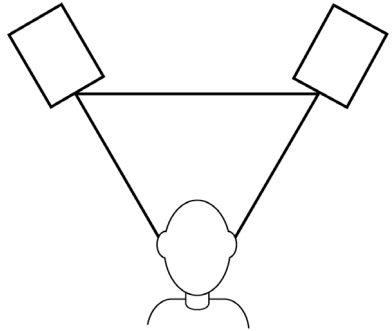
Conexión con las salidas de un preamplificador, computadora o consola de juegos

Antes de conectar el monitor, asegúrese de que los dispositivos de salida están apagados. Conecte la entrada balanceada XLR o la entrada TRS balanceada o no balanceada de ambos monitores a las salidas del dispositivo que desee monitorizar (preamplificador, ordenador, consola, etc.).

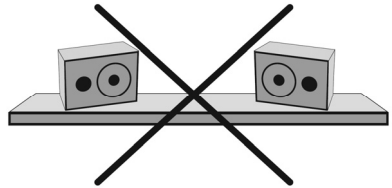
Colocación de los monitores

La buena colocación de los monitores es un factor fundamental en la obtención de un sonido fiable y preciso. Para obtener la máxima calidad de sonido con los BX6 Carbon es imprescindible instalarlos en un entorno de escucha idóneo y colocarlos adecuadamente. Para una ubicación correcta de los BX6 Carbon tenga en cuenta lo siguiente:

1. Los dos monitores y el oyente han de formar un triángulo equilátero. Observe el siguiente diagrama.
2. Coloque los monitores de manera que, en condiciones de escucha normales, la parte superior de los woofers se encuentre al mismo nivel que sus oídos observe el siguiente diagrama.
3. Disponga los BX6 Carbon verticalmente, con el woofer en la parte inferior. No es aconsejable colocar los BX6 Carbon en sentido horizontal.



Nota: EVITE la presencia de objetos que puedan obstaculizar la circulación de aire delante de los monitores o alrededor de los mismos. Evite asimismo la presencia de materiales reflectantes como cristales, espejos o superficies metálicas en el entorno de escucha. MANTENGA DICHOS MATERIALES ALEJADOS DE LA TRAYECTORIA DEL SONIDO DE LOS BX6 Carbon.



Guide d'utilisation (Français)

Instalación

Les BX6 Carbon ont été conçus et testés par des ingénieurs du son chevronnés afin qu'elles répondent à vos besoins de monitoring en studio. Leur fonction principale est de fournir un son original et pur, sans coloration superflue. Les moniteurs BX6 Carbon ont un amplificateur intégré, et acceptent de façon directe des signaux de niveau de ligne provenant de sources variées.

Les moniteurs BX6 Carbon ont été mis au point pour éliminer toutes les restrictions inhérentes aux enceintes de référence à champ direct classiques en environnement audionumérique. Grâce à l'exceptionnelle qualité de ses unités de graves et d'aigus ainsi qu'à sa technologie unique de crossover, les BX6 Carbon fournissent une réponse en fréquence remarquablement large. Elles offrent en effet une réponse en fréquences basses-moyennes stable et équilibrée ainsi qu'une réponse très définie dans les fréquences moyennes et hautes. Les unités de graves et d'aigus sont munies d'un blindage magnétique les rendant idéales pour l'utilisation avec des systèmes de production musicale basés sur ordinateur.

Pour les utilisateurs aussi bien professionnels qu'amateurs, les enceintes BX6 Carbon définissent un nouveau standard en matière de monitoring de studio, caractérisé par leur excellente qualité et leur prix abordable.

Contenu de la boîte

- 1 moniteur BX6 Carbon
- 1 câble d'alimentation CA
- Guide d'utilisation
- Consignes de sécurité et informations concernant la garantie

Assistance

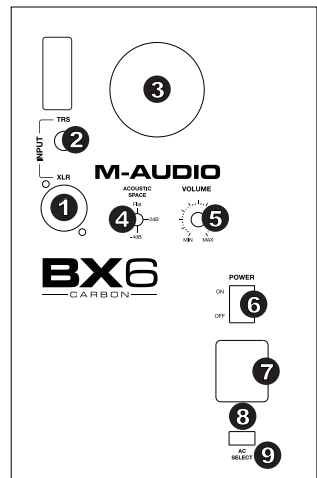
Pour tous les renseignements concernant la configuration système minimale requise, la compatibilité et l'enregistrement du produit, veuillez visiter le site m-audio.com/bx6carbon.

Pour toute assistance supplémentaire, veuillez visiter le site m-audio.com/support.

Caractéristiques

Face arrière

1. **Entrée XLR:** Cette prise accepte des entrées XLR avec des câbles aussi bien symétriques qu'asymétriques. Le câblage du connecteur XLR d'entrée devra être le suivant :
 - Broche XLR 1 : Masse / Blindage
 - Broche XLR 2 : Point chaud (+)
 - Broche XLR 3 : Point froid (-)
2. **Entrée TRS:** Cette prise accepte des jacks 6,35 mm (1/4") avec des câbles aussi bien symétriques qu'asymétriques. En cas de câblage symétrique, une fiche symétrique à trois conducteurs est nécessaire. Le câblage du connecteur TRS d'entrée devra être le suivant :
 - Pointe : Point chaud (+)
 - Bague : Point froid (-)
 - Corps : Masse / Blindage



La connexion asymétrique peut être réalisé avec des connecteurs à deux ou trois conducteurs (TS ou TRS). Les fiches TS à deux conducteurs connectent automatiquement le signal négatif à la masse tandis que les fiches symétriques à trois conducteurs câblées de façon asymétrique offrent la possibilité de laisser ouvert le signal négatif ou de le connecter à la masse. Nous vous recommandons de connecter à la masse le signal négatif non utilisée. Pour ce faire il suffit de relier la bague (signal négatif) au corps (masse) du connecteur TRS. L'entrée TRS est ajoutée à l'entrée XLR par un amplificateur d'entrée symétrique, permettant ainsi l'utilisation simultanée de deux entrées. Les spécifications d'entrée s'appliquent aux deux entrées.

3. **Port de sous-fréquences:** Cet événement contribue à la reproduction des très basses fréquences en déchargeant les fréquences inférieures à 60 Hz et en agissant comme mécanisme de refroidissement afin d'éviter la surchauffe. Cet événement ne doit pas être obstrué.
4. **Acoustic spazio interrupteur:** Vos moniteurs BX6 devraient idéalement être placés à au moins un pied du mur, du plafond ou de toute autre grande surface plane la plus proche. Dans le monde réel, c'est peut-être peu pratique en raison du manque d'espace dans votre studio. Pour cette raison, les moniteurs BX6 disposent d'un interrupteur de acoustic spazio interrupteur. Cet interrupteur compense pour le placement près de murs.

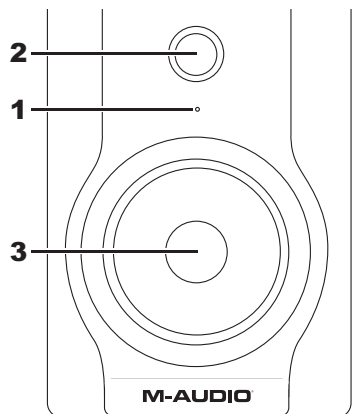
Conseil : Assurez-vous d'avoir au moins 3 po d'espace entre l'arrière du caisson haut-parleur et le mur pour permettre à la sortie arrière de « respirer » correctement. Placer le haut-parleur à moins de 3 po pourrait affecter la réponse basse fréquence.

5. **Contrôle de volume:** Utilisez la commande de volume pour régler le niveau de pression sonore des moniteurs BX6 Carbon.
6. **Interrupteur d'alimentation:** Ce commutateur met le moniteur sous et hors tension.
7. **Prise d'alimentation:** Permet la connexion d'un câble d'alimentation triphasé.
8. **Porte-fusible:** Contient le fusible externe principal.
9. **Interrupteur de sélection de la tension:** Deux positions sont disponibles : 115VCA et 230VCA. Elles doivent être sélectionnées en fonction de la tension de secteur du lieu où les enceintes sont utilisées. Si vous vous trouvez aux Etats-Unis, placez l'interrupteur en position 115V; dans la plupart des pays européens vous devrez sélectionner la position 230V.

Face avant

Sur la face avant figure le voyant d'alimentation indiquant si les enceintes (c'est-à-dire leur amplificateur) sont allumées ou éteintes.

1. **LED d'alimentation**
2. **Driver de fréquences hautes (tweeter)**
3. **Driver de fréquences de basses (woofer)**



Installation

Pour que les performances des moniteurs BX6 Carbon soient optimales, veuillez lire attentivement ce qui suit avant de procéder à leur installation.

Précautions à prendre

- **Manipulation** : Veillez à ne pas tenir les moniteurs par les cônes. Les moniteurs BX6 Carbon étant emballés de façon très serrée, retirez-les de la boîte avec précaution. Afin d'éviter que les moniteurs ne soit endommagés, tenez-les toujours par les deux côtés lorsque vous les retirez de la boîte. Même lorsque les moniteurs ont déjà été sortis de la boîte, évitez de toucher leurs cônes. Ceci pourrait les abîmer.
- **Alimentation correcte** : Les BX6 Carbon intégrant leur propre amplificateur, ils doivent être connectés à une prise de courant à l'aide des câbles d'alimentation CA fournis. Avant de les relier au secteur, veuillez vous assurer que l'interrupteur de sélection de tension situé sur la face arrière des moniteurs est réglé sur la position appropriée (comme indiqué plus haut dans ce manuel dans la liste des caractéristiques de la face arrière).

ATTENTION! *Un mauvais réglage de l'interrupteur de sélection de tension peut donner lieu à des situations dangereuses et/ou provoquer des dommages au niveau des composants des moniteurs. Ces situations et ces dommages ne sont pas couverts par la garantie des moniteurs.*

- **Connexions** : Vous pouvez connecter soit un câble symétrique XLR, soit un câble symétrique/asymétrique TRS pour relier l'entrée de chaque BX6 Carbon aux sorties correspondantes d'un préamplificateur, d'un ordinateur ou d'une console. Pour les connexions aux entrées, nous vous recommandons d'utiliser des câbles symétriques ou asymétriques haute qualité. Avant d'effectuer les connexions nécessaires, mettez TOUJOURS les moniteurs BX6 Carbon hors tension et réduisez leur volume au minimum.

Configuration

La configuration et le positionnement de vos moniteurs BX6 Carbon sur des pieds, ou le bureau de votre station de travail peut affecter les performances des haut-parleurs. Suivez les conseils suivants pour obtenir les meilleures performances avec vos moniteurs BX6 Carbon.

Conseil : *Si possible, placez vos moniteurs BX6 Carbon sur des supports au lieu de les situer sur votre bureau. Les bureaux ont tendance à résonner aux basses fréquences et peuvent affecter la réponse des basses de vos moniteurs. Si les supports de moniteurs ne sont pas possibles en raison de l'espace et que vous remarquez des problèmes de basses, essayez de situer les moniteurs sur des coussinets isolants pour délier acoustiquement les moniteurs du bureau.*

Connexion XLR symétrique

Assurez-vous que l'interrupteur d'alimentation de l'enceinte BX6 Carbon est en position "éteint" et que la commande de volume est réglée au minimum. Connectez l'extrémité mâle d'un câble XLR symétrique à l'entrée symétrique du moniteur BX6 Carbon (référez-vous au schéma suivant pour plus de renseignements à propos de la connexion symétrique).

Connexion TRS symétrique/asymétrique

Assurez-vous que l'interrupteur d'alimentation de l'enceinte BX6 Carbon est en position "éteint" et que la commande de volume est réglée au minimum. Connectez un câble TRS symétrique ou TS asymétrique à l'entrée TRS du moniteur BX6 Carbon (référez-vous au schéma suivant pour plus de renseignements à propos de la connexion TRS).

Connexion aux sorties d'un préamplificateur ou d'un ordinateur

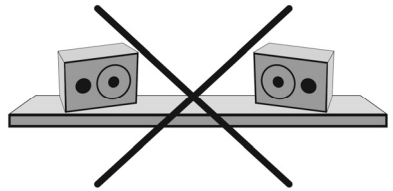
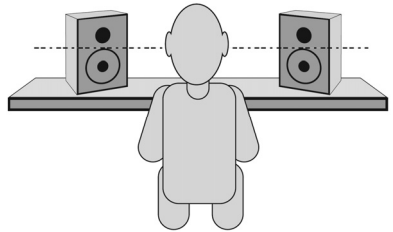
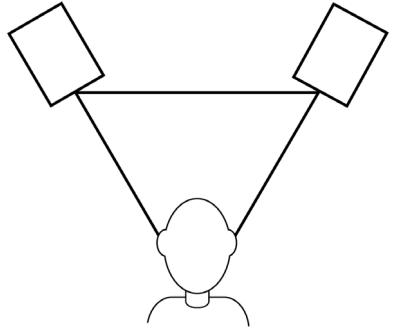
Avant d'effectuer la connexion, assurez-vous que l'alimentation des dispositifs de sortie est coupée. Branchez un câble symétrique XLR, un câble TRS symétrique, ou encore un câble TS asymétrique aux connecteurs de sortie d'un préamplificateur, d'un ordinateur ou d'une console.

Placement des enceintes

Le placement des enceintes joue un rôle très important dans le monitoring de haute précision. Pour que les performances des BX6 Carbon soient optimales, un environnement d'écoute approprié et une disposition correcte des moniteurs sont indispensables. Veuillez vous référer à ce qui suit pour placer correctement vos BX6 Carbon.

1. Les deux unités et l'auditeur devraient en principe être placés de manière à former un triangle équilatéral. Référez-vous au schéma suivant :
2. Positionnez les enceintes de manière à ce que le haut des woofers soit au même niveau que vos oreilles dans un environnement d'écoute normal. Référez-vous au schéma suivant :
3. Placez les BX6 Carbon en position verticale, avec le woofer en bas. Il n'est pas conseillé de placer les BX6 en position horizontale.

Remarques : NE BLOQUEZ PAS la circulation d'air devant ou entre les moniteurs. De plus, éliminez de l'environnement d'écoute miroirs et objets en verre ou métal car ils ont des propriétés réfléchives. PLACEZ CES MATERIAUX HORS DE LA TRAJECTOIRE DU SON DEPUIS LES BX6 Carbon.



Guida per l'uso (Italiano)

Introduzione

I monitor BX6 Carbon sono stati progettati e testati da ingegneri audio di elevata esperienza per soddisfare le richieste degli utenti in un ambiente di monitoraggio da studio. Si basano sull'obiettivo funzionale di offrire un suono originale puro senza colorazioni aggiuntive. I monitor BX6 Carbon dispongono di amplificatori propri, accettando direttamente un segnale a livello di linea da diverse origini.

Gli BX6 Carbon sono stati progettati per superare tutti i limiti dei monitor di riferimento convenzionali in ambienti audio digitali. Questo sistema offre un'ampia gamma di risposta in frequenza grazie a due straordinari driver e a un'unica tecnologia crossover brevettata da M-Audio. Il sistema vanta una risposta in frequenze medie-basse stabile e equilibrata, oltre a una risposta in frequenze medie-alte molto ben definita. Entrambi i driver sono schermati magneticamente per la produzione musicale tramite computer.

Essendo utilizzabile sia dagli utenti professionali degli studi commerciali sia dai possessori di studi casalinghi, i monitor BX6 Carbon introducono un nuovo standard abbordabile per il monitoraggio da studio.

Contenuti della confezione

- Monitor BX6 Carbon (1)
- Cavo di alimentazione
- Guida per l'uso
- Istruzioni di sicurezza e garanzia

Assistenza

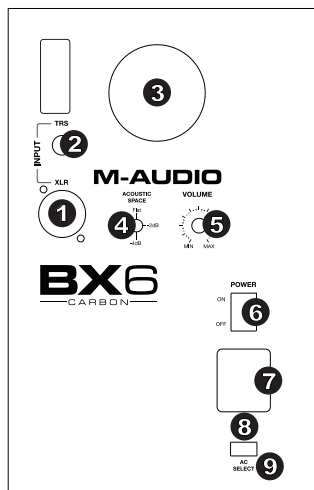
Per conoscere i requisiti di sistema completi, informazioni in merito alla compatibilità e per la registrazione del prodotto, recarsi al sito Web di M-Audio: m-audio.com/bx6carbon.

Per ulteriore assistenza, recarsi alla pagina m-audio.com/support.

Caratteristiche

Pannello posteriore

1. **Ingresso XLR:** Questo jack accetta collegamenti di ingressi XLR con cablaggio bilanciato o sbilanciato. Il cablaggio di ingresso di un connettore XLR deve seguire lo schema seguente:
 - XLR Pin 1: massa (schermo)
 - XLR Pin 2: segnale positivo (+)
 - XLR Pin 3: segnale negativo (-)
2. **Ingresso TRS:** Questo ingresso accetta connettori jack 6,35 mm (1/4") con cablaggio bilanciato o sbilanciato. Per il cablaggio bilanciato è necessario un connettore TRS a tre conduttori. Il cablaggio di ingresso di un connettore TRS deve seguire lo schema seguente:
 - TRS Tip: segnale positivo (+)
 - TRS Ring: segnale negativo (-)
 - TRS Sleeve: massa (schermo)



Il cablaggio sbilanciato da 6,35 mm (1/4") può essere effettuato con spina a due o tre conduttori (TS o TRS). Un connettore TS a 2 conduttori collega automaticamente a massa l'ingresso di segnale negativo, mentre un connettore TRS a 3 conduttori sbilanciato offre la possibilità di lasciare aperto oppure di collegare a massa il segnale negativo. Si consiglia di mettere a terra l'ingresso negativo inutilizzato, cosa che è possibile fare collegando insieme l'anello e il manicotto della spina TRS. L'ingresso TRS viene sommato all'ingresso XLR attraverso un amplificatore di ingresso bilanciato, consentendo l'utilizzo simultaneo di entrambi gli ingressi. Le specifiche degli ingressi sono applicabili a entrambi gli ingressi.

3. **Porta d'uscita d'aria:** Questa porta aiuta nella riproduzione di bassissime frequenze scaricando frequenze al di sotto di 60 Hz e agisce come meccanismo di raffreddamento per evitare il surriscaldamento. Questa porta non deve essere bloccata.
4. **Acustica spazio interruttore:** I monitor BX6 devono essere collocati ad almeno 30 cm dalla parete più vicina, dal soffitto o da qualsiasi altra superficie ampia e piatta. In realtà ciò può essere poco pratico a causa di limiti di spazio imposti dal proprio studio. Per questo motivo, i monitor BX6 sono dotati di un interruttore di acustica de spazio. Questo interruttore compensa per il collocamento vicino alle pareti.

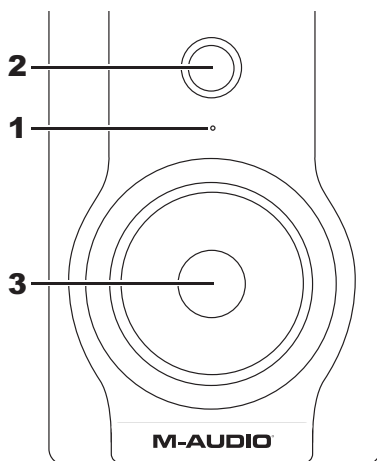
Suggerimento: lasciare almeno 7 cm di spazio tra la parte posteriore dell'altoparlante e la parete per lasciar "respirare" correttamente la porta posteriore. Collocare l'altoparlante a meno di 7 cm può influire negativamente sulla risposta delle basse frequenze.

5. **Controllo volume:** Utilizzare il controllo del volume per impostare il livello di pressione Sonora in uscita in base ai livelli richiesti.
6. **Interruttore di alimentazione:** consente di accendere e spegnere l'alimentazione dei monitor.
7. **Preso di alimentazione:** Accetta il cavo di alimentazione a tre poli scollegabile che serve per alimentare il monitor.
8. **Portafusibile:** Alloggio per il fusibile principale esterno.
9. **Selettore di tensione:** Offre 2 selezioni - 115V c.a. e 230V c.a. e deve essere impostato in base alla tensione in uso nel paese o nella regione in cui viene utilizzato il monitor. L'impostazione a 115V è corretta per gli USA, mentre quella a 230V viene utilizzata in gran parte di paesi europei.

Pannello frontale

Il pannello frontale dispone di un LED di alimentazione che indica se gli altoparlanti sono accesi o spenti.

1. **LED di alimentazione**
2. **Driver alta frequenza (tweeter)**
3. **Driver bassa frequenza (woofer)**



Installazione

Per ottenere prestazioni ottimali dai BX6 Carbon, leggere attentamente quanto segue prima dell'installazione.

Precauzioni

- **Manipolazione:** Non toccare mai i coni degli altoparlanti. I BX6 Carbon sono stati imballati in modo sicuro, quindi è necessaria particolare attenzione al momento dell'estrazione dei monitor dalla scatola. Per evitare possibili danni agli altoparlanti, afferrare entrambi i lati del monitor allo scopo di estrarlo dalla scatola. Evitare di toccare i coni degli altoparlanti anche dopo aver estratto i monitor della scatola.
- **Utilizzo corretto dell'alimentazione:** Poiché i BX6 Carbon contengono un proprio amplificatore, quest'ultimo deve essere collegato a una presa elettrica mediante il cavo c.a. scollegabile fornito nella confezione. Prima di collegare l'alimentazione, assicurarsi che il selettore di tensione presente nel pannello posterior degli altoparlanti sia stato impostato nella posizione appropriata, come descritto in precedenza in questo manuale.
ATTENZIONE! *L'uso di una tensione inadeguata può comportare condizioni pericolose e/o danni a componenti degli altoparlanti non coperti dalla garanzia.*
- **Collegamenti:** È possibile collegare l'ingresso XLR bilanciato o l'ingresso TRS bilanciato/sbilanciato di ciascun monitor BX6 Carbon alle uscite corrispondenti di preamplificatore, computer o mixer. È consigliato l'utilizzo di cavi bilanciati o sbilanciati di alta qualità per i collegamenti in ingresso. Spegnerne SEMPRE l'alimentazione degli BX6 Carbon e abbassare al minimo il volume prima di eseguire i collegamenti.

Configurazione

La configurazione e il posizionamento dei monitor BX6 Carbon su supporti per altoparlanti o sulla stazione di lavoro desktop possono influire sulle prestazioni degli altoparlanti. Avvalersi dei seguenti suggerimenti per ottenere le migliori prestazioni dei monitor BX6 Carbon.

Suggerimento: *Se possibile, collocare i monitor BX6 Carbon su appositi supporti invece che su banco. I banchi tendono a risuonare alle basse frequenze e possono influire negativamente sulla risposta ai bassi dei monitor. Se non è possibile adottare appositi supporti per altoparlanti per motivi di spazio e si nota un accumulo nei bassi, provare a collocare i monitor un pad isolante per disaccoppiare acusticamente i monitor dal banco.*

Collegamento bilanciato XLR

Assicurarsi che l'interruttore di alimentazione del BX6 Carbon sia stato disattivato e che il controllo del volume sia stato abbassato al minimo. Collegare l'estremità maschio di un cavo bilanciato XLR all'ingresso bilanciato del BX6 Carbon (fare riferimento al diagramma seguente per il collegamento bilanciato).

Collegamento TRS bilanciato / sbilanciato

Assicurarsi che l'interruttore di alimentazione del BX6 Carbon sia stato disattivato e che il controllo del volume sia stato abbassato al minimo. Collegare un cavo bilanciato TRS o un cavo sbilanciato TS all'ingresso TRS del BX6 Carbon (fare riferimento al diagramma seguente per il collegamento TRS).

Collegamento alle uscite del preamplificatore o del computer

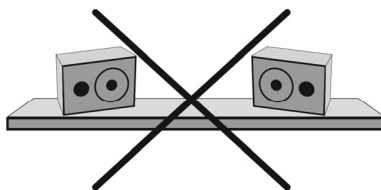
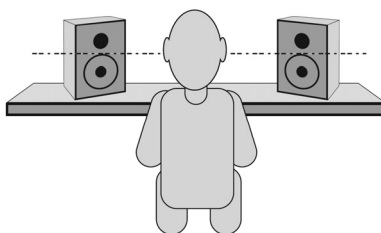
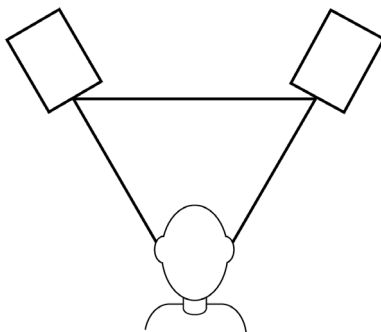
Prima di effettuare il collegamento, assicurarsi che l'alimentazione degli impianti d'uscita sia stata disattivata. Collegare il cavo XLR bilanciato, TRS bilanciato o TS sbilanciato ai connettori di uscita corrispondenti di preamplificatore, computer o mixer.

Posizionamento degli altoparlanti

Il posizionamento degli altoparlanti rappresenta una delle procedure più importanti per consentire un monitoraggio preciso del suono. Per sfruttare al massimo le capacità di monitoraggio dei BX6 Carbon, è necessario un ambiente di ascolto appropriato e un posizionamento corretto. Fare riferimento a quanto segue per posizionare in modo corretto i BX6 Carbon.

1. In generale, le due unità e l'ascoltatore dovrebbero essere allineati in modo da formare un triangolo regolare. Fare riferimento al diagramma seguente.
2. Posizionare i monitor in modo che la parte superiore dei woofer sia a livello delle orecchie in un ambiente di ascolto normale. Fare riferimento al diagramma seguente.
3. Posizionare i monitor BX6 Carbon verticalmente con il woofer in basso. Non è infatti consigliato posizionare i monitor orizzontalmente.

Nota: NON frapporte ostacoli che possano bloccare il flusso d'aria vicino ai monitor. Rimuovere anche eventuali materiali riflettenti quali vetri, specchi o metallo dall'ambiente di monitoraggio. POSIZIONARE QUESTO TIPO DI MATERIALI LONTANO DAL PERCORSO DEL SUONO PROVENIENTE DAI BX6 Carbon.



Benutzerhandbuch (Deutsch)

Einleitung

Alle BX6 Carbon-Monitor wurden von erfahrenen Audio-Ingenieuren speziell im Hinblick auf die Anforderungen in der Studioumgebung entwickelt und getestet und sind für die unverfälschte Wiedergabe des originalen Klangmaterials ohne zusätzliche Aufbereitung konzipiert. BX6 Carbon benötigen keine externe Leistungsverstärkung, sondern arbeiten direkt mit den Line-Signalen der verschiedensten Audioquellen.

Im Vergleich zu den im digitalen Audiobereich üblichen Nahfeldmonitoren bieten BX6 Carbon eine Reihe von Vorteilen. So sorgen die erstklassige Qualität der Hoch- und Tieftöner sowie die einzigartige, von M-Audio patentierte Crossover-Technologie für einen breiten, ausgeglichenen Frequenzgang im Tiefmitteltonbereich sowie für eine definierte Leistung im Mittel- und Hochtonbereich. Durch die magnetische Abschirmung der Lautsprecher sind Störeinflüsse im Bereich der Desktop-Musikproduktion ausgeschlossen.

Mit den BX6 Carbon bietet M-Audio einen neuen und erschwinglichen Standard für den Nahfeldbereich – sowohl für professionelle Studios als auch für das Heim-Studio.

Lieferumfang

- BX6 Carbon (1)
- Netzkabel
- Benutzerhandbuch
- Sicherheitshinweise und Garantiefinformationen

Kundendienst

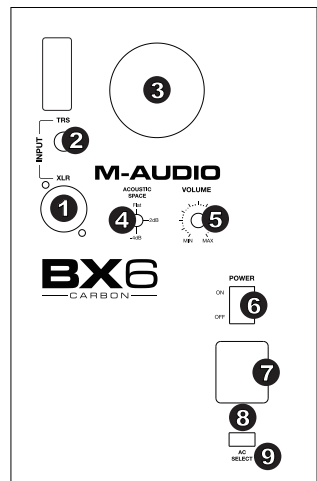
Für die vollständigen Systemanforderungen, Kompatibilitätsdetails und die Registrierung Ihres Produkts besuchen Sie bitte die M-Audio Website: m-audio.com/bx6carbon.

Für zusätzlichen Produkt-Support besuchen Sie m-audio.com/support.

Funktionen

Rückseite

- XLR-Eingang:** Über den XLR-Eingang können sowohl symmetrische als auch unsymmetrische Audioquellen angeschlossen werden. Das Anschlussdiagramm für die Belegung des XLR-EINGANGS sieht wie folgt aus:
 - XLR Pin 1: Masse (Erdung)
 - XLR Pin 2: Positiv (+)
 - XLR Pin 3: Negativ (-)
- Klinkeneingang (Stereo):** Über den 6,3mm (1/4") Klinkeneingang können sowohl symmetrische als auch unsymmetrische Kabel angeschlossen werden. Für die symmetrische Signalführung ist eine 6,35 mm-(1/4"-) Stereoklinke (3 Leiter) erforderlich. Das Anschlussdiagramm für die Belegung des KLINKENEINGANGS sieht wie folgt aus:
 - Spitze: Positiv (+)
 - Ring: Negativ (-)
 - Schaft: Masse (Erdung)



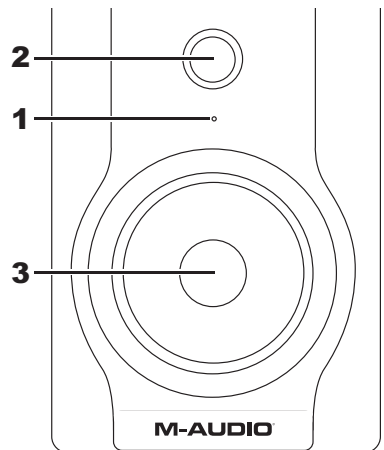
Für die unsymmetrische Signalführung können sowohl 6,3 mm (1/4") Mono- als auch 6,3 (1/4") mm Stereoklinken verwendet werden. Der negative Pol wird bei Monoklinken automatisch an die Masse gelegt, während bei Stereoklinken die Möglichkeit besteht, den negativen Pol unbelegt zu lassen. Wir empfehlen Ihnen jedoch, in jedem Falle den unbelegten Pol zu erden. Brücken Sie hierzu Ring und Schaft der Stereoklinke. Die Signale des KLINKENEINGANGS werden über einen symmetrischen Eingangsverstärker mit den Signalen des XLR-EINGANGS summiert, d.h. beide Eingänge können gleichzeitig genutzt werden. Die angegebenen Eingangsdaten beziehen sich auf beide Eingänge.

- Bassreflexöffnung:** Diese Öffnung unterstützt die Reproduktion von besonders tiefen Frequenzen, indem Frequenzen unterhalb von 60 Hz ausgegeben werden. Gleichzeitig dient sie als Kühlvorrichtung, um ein Überhitzen zu vermeiden. Diese Öffnung sollte nicht blockiert werden.
- Akustischen abstand schalter:** Sollten Ihre BX6-Monitore idealerweise mindestens einen Fuß von der nächsten Wand, Decke oder jeder anderen großen, ebene Fläche entfernt sein. Dies ist in Ihrem Studio vielleicht aus Platzgründen praktisch nicht durchführbar. Aus diesem Grund verfügen BX6-Monitore über einen Akustischen abstand schalter. Dieser Schalter kompensiert die Platzierung in der Nähe von Wänden.
Tip: Achten Sie darauf, einen Abstand von mindestens 3" zwischen der Rückseite des Lautsprechers und der Wand zu lassen, damit das nach hinten abstrahlende Rohr "atmen" kann. Das Platzieren der Lautsprecher näher als 3" kann sich nachteilig auf die Basswiedergabe auswirken.
- Lautstärkereglер:** Über diesen Lautstärkereglер kann der Schallpegel des abgestrahlten Signals eingestellt werden.
- Netzschalter:** dieser Schalter aktiviert bzw. deaktiviert den Monitor.
- Netzanschluss:** Für abnehmbare 3-polige Kältenetzstecker.
- Sicherungshalter:** Von außen zugängliche Netzsicherung.
- Spannungsumschalter:** Über diesen Schalter können Sie Versorgungsspannung (115V AC und 230V AC) einstellen. Beachten Sie bitte, dass die Versorgungsspannung je nach Land variieren kann. In den USA sind 115V (AC) gängig, während in Großbritannien und in den meisten Ländern Resteuropas mit 230V (AC) gearbeitet wird.

Vorderseite

An der Vorderseite der BX6 Carbon befindet sich eine Betriebsanzeige (Power-LED), an der Sie ablesen, ob die Monitore ein- oder ausgeschaltet sind.

- Betriebsanzeige (Power-LED)**
- Hochtöner (Tweeter)**
- Tieftöner (Woofer)**



Installation

Bevor Sie die BX6 Carbon installieren, lesen Sie sich bitte die folgenden Ausführungen aufmerksam durch, denn sie enthalten wichtige Hinweise zur optimalen Ausnutzung der Monitorleistung.

Sicherheitshinweise

- **Handling:** Greifen Sie beim Herausnehmen der Monitore nicht in die Lautsprecherhörner. Die BX6 Carbon sitzen relativ fest in der Verpackung, sodass Sie hier besonders vorsichtig vorgehen sollten. Halten Sie die Monitore mit beiden Händen an den Seiten fest und ziehen Sie sie nach oben aus dem Karton. Achten Sie darauf, dass Sie die Hörner auch nach dem Auspacken nicht berühren.
- **Betrieb:** Die BX6 Carbon verfügen über eine eingebaute Hochleistungsstufe und müssen demzufolge an das Versorgungsnetz angeschlossen werden. Nutzen Sie hierzu das mitgelieferte Netzkabel. Vergewissern Sie sich, dass die richtige Versorgungsspannung am Spannungsumschalter (Monitorrückseite) eingestellt ist, bevor Sie die BX6 Carbon an das Versorgungsnetz anschließen (siehe den vorstehenden Abschnitt).
***ACHTUNG!** Ist die Versorgungsspannung falsch eingestellt, besteht die Gefahr, dass u.a. die von der Garantie ausgeschlossenen Bauteile beschädigt werden.*
- **Anschluss:** Für den Anschluss Ihrer Audioquelle (Vorverstärker, Computer, Spielkonsole) können Sie den XLR-Eingang (symmetrisch) bzw. den Klinkeneingang (Mono oder Stereo) der BX6 Carbon nutzen. Verwenden Sie nur qualitativ hochwertige Stereo- bzw. Monokabel für den Anschluss der Audioquellen. Schalten Sie die BX6 Carbon aus und drehen Sie die Lautstärkeregel bis auf Null herunter, bevor Sie die Audioquellen anschließen.

Konfiguration

Konfiguration und Positionierung der BX6 Carbon-Monitore auf Lautsprecherstativen oder Ihrer Arbeitsfläche können die Leistung der Lautsprecher beeinflussen. Folgende Tipps können dabei behilflich sein, die beste Leistung aus Ihren BX6 Carbon-Monitoren herauszuholen.

***Tip:** Wenn möglich, montieren Sie Ihre BX6 Carbon-Monitore auf Stative und stellen Sie sie nicht auf den Tisch. Tische u.Ä. schwingen bei tiefen Frequenzen mit und können so die Basswiedergabe der Lautsprecher beeinträchtigen. Falls Sie die Lautsprecher aus Platzmangel nicht auf Stativen betreiben können und Sie eine zu basslastige Wiedergabe wahrnehmen, stellen Sie die Monitore auf spezielle Isolationsplatten um sie von der Tischplatte zu trennen.*

XLR-Anschluss (symmetrisch)

Vergewissern Sie sich, dass der Monitore ausgeschaltet und der Lautstärkeregel heruntergedreht sind. Schließen Sie den XLR-Stecker des Verbindungskabels an die XLR-Eingangsbuchse (siehe das folgende Diagramm).

Klinkenanschluss (wahlweise symmetrisch bzw. unsymmetrisch)

Vergewissern Sie sich, dass der Monitore ausgeschaltet und der Lautstärkeregel heruntergedreht sind. Schließen Sie den Stecker des Stereo- oder Monokabels an den Klinkeneingang der BX6 an (siehe das folgende Diagramm).

Anschluss von Vorverstärker oder Computer

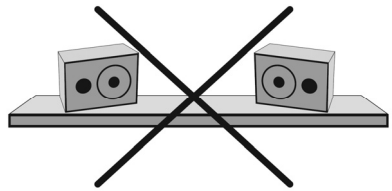
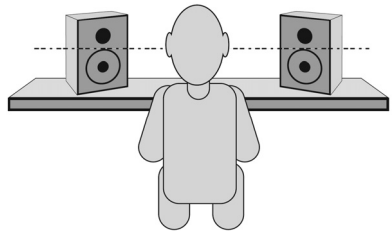
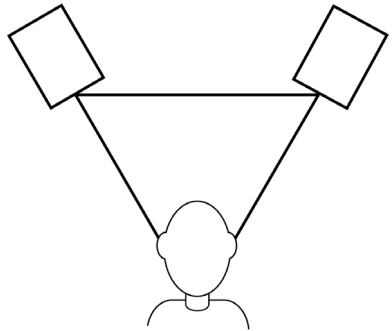
Stellen Sie sicher, dass die anzuschließenden Geräte ausgeschaltet sind. Schließen Sie Geräte über ein XLR-Kabel (Stereo) bzw. ein Klinkenkabel (Mono- oder Stereo) an die Monitore an.

Aufstellung der Monitore

Die Aufstellung der Monitore ist für die Wahrnehmung und Beurteilung der Soundqualität entscheidend. Voraussetzung für die optimale Ausnutzung des Klangpotentials der BX6 Carbon sind eine geeignete Hörumgebung und eine korrekte Aufstellung der Monitore. Die folgenden Erläuterungen sollen Ihnen die Aufstellung der Monitore erleichtern.

1. Platzieren Sie die BX6 Carbon so, dass die Entfernung zwischen den Boxen und die Entfernung der Boxen zum Hörer in etwa gleichseitiges Dreieck bildet (siehe das folgende Diagramm).
2. Die Tieftöner sollten sich hierbei in Ohrenhöhe befinden (normale Hörumgebung; siehe das folgende Diagramm).
3. Stellen Sie die Monitore vertikal auf, und zwar so, dass sich der Tieftöner unter dem Hochtöner befindet. Eine horizontale Aufstellung wird nicht empfohlen.

Hinweis: Achten Sie darauf, dass sich KEINE Gegenstände zwischen oder vor den Boxen befinden. Entfernen Sie Gegenstände aus schallreflektierendem Material (z. B. Glas, Spiegel oder Metall) aus der Monitorumgebung. GEGENSTÄNDE AUS SCHALLREFLEKTIERENDEM MATERIAL SIND GENERELL AUSSERHALB DES SCHALLWEGS ZU POSITIONIEREN.



Appendix (English)

Technical Specifications

Type	2-way near-field studio reference monitors
LF Driver	6-inch (153 mm) Kevlar curved cone with high temperature voice coil and damped rubber surround. Magnetically shielded.
HF Driver	1.25-inch (32 mm) magnetically shielded natural silk dome
Frequency Response	45 Hz – 22 kHz
Crossover Frequency	2.5 kHz
LF Amplifier Power	70 W
HF Amplifier Power	60 W
Signal-to-Noise Ratio	100 dB typical A-weighted
Input Connectors	1 x XLR balanced input connector 1 x TRS balanced/unbalanced input connector
Polarity	Positive signal at + input produce outward LF cone displacement
Input Impedance	20 K Ω balanced, 10 K Ω unbalanced
Input Sensitivity	85 mV pink noise input produces 90 dBA output SPL at 1 meter with volume control at maximum
Protection	RF interference, output current limiting, over temperature, turn-on/off transient, subsonic filter, external mains fuse.
Indicator	Power on/off indicator on rear panel
Power Requirements	Factory-programmed for 115 V ~50/60 Hz, 230 V ~50/60 Hz, or 100 V ~50/60 Hz
Cabinet	Vinyl-laminated high-acoustic-efficiency MDF
Dimension (height x width x depth)	12.5" x 8.4" x 9.8" 318 mm x 213 mm x 249 mm
Weight (without packing)	16 lbs. 7.5 kg

* Specifications are subject to change without notice.

Trademarks and Licenses

All other product or company names are trademarks or registered trademarks of their respective owners.

m-audio.com