

Микрофон Centraverve на гибком штативе

Shure Centraverve CVG — профессиональный электретный конденсаторный микрофон на гибком штативе для звукоусилительной аппаратуры общего назначения. CVG12/18 с двумя гибкими секциями, обеспечивающими произвольное расположение микрофона, обладает наилучшими характеристиками в своем классе устройств и может использоваться как на сцене, так и в настольных установках.

Основные особенности

- Кардиоидная полярная диаграмма с характеристикой, приспособленной для передачи речи
- Штатив с двумя гибкими секциями облегчает выбор положения и установку микрофона
- Три варианта модели со встроенным предуслителем: стандартная, с кнопкой глушения и кольцевым световым индикатором
- Длина штатива — 30,5 см и 45,7 см
- Технология Commshield® защищает от нежелательных радиочастотных помех, создаваемых портативными беспроводными устройствами (смартфонами и т.д.)
- В комплект входят фланцевая опора и обжимающий ветрозащитный экран

Варианты модели

Длина гибкого штатива

12: штатив 305 мм

18: штатив 457 мм

Кнопка глушения и светодиодный индикатор*

S: На корпусе микрофона установлены кнопка глушения и светодиод

RS: Кнопка глушения и цветное индикаторное кольцо ВКЛ/ВЫКЛ

*В стандартной модели кнопка глушения и светодиод отсутствуют

Цвет

В: Черный

Диаграмма направленности

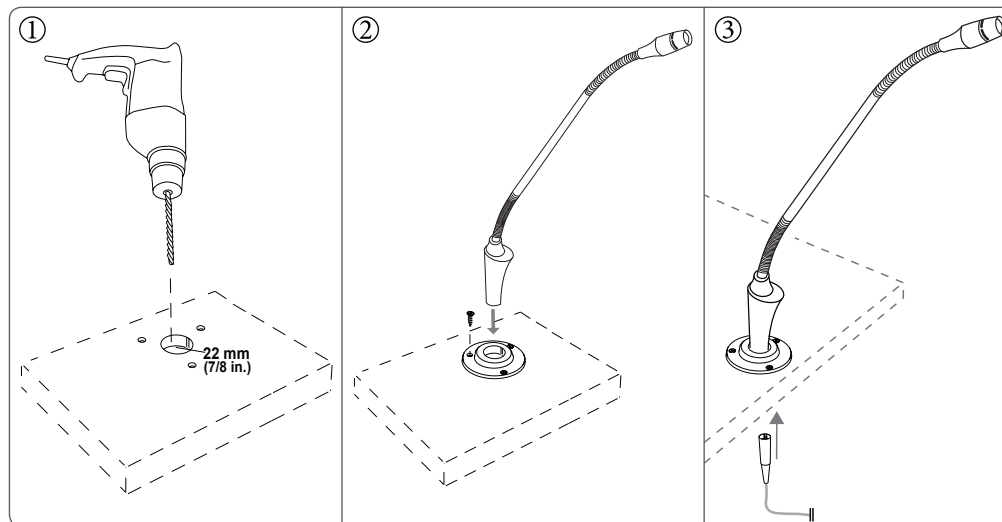
С: Кардиоидная

. Наличие модели зависит от региона. Выясните подробности у местного дилера или дистрибьютора Shure.

Установка

1. Просверлите в установочной поверхности 22-мм отверстие для фланца и еще три отверстия для винтов.
2. Привинтите фланец, затем вставьте в центральное отверстие микрофон.
3. С помощью кабеля XLR подключите микрофон к микшеру или усилительной системе.

.Для работы микрофона требуется фантомное питание +48 В.

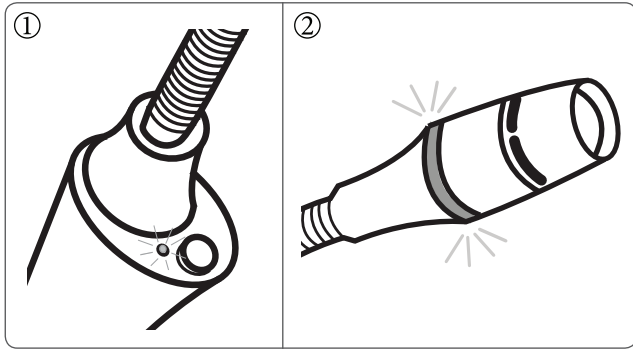


Использование кнопки глушения

Чтобы включить или выключить глушение, нажмите кнопку глушения на корпусе микрофона. В стандартной модели кнопка глушения отсутствует.

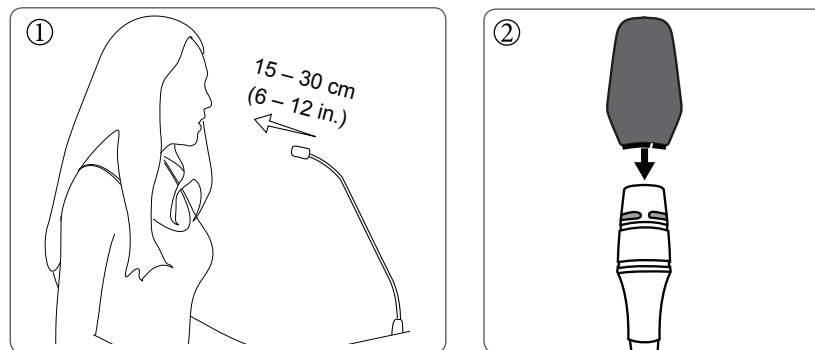
1. **CVG12S:** Режим работы микрофона показывает светодиод на его корпусе:
 - Зеленый — микрофон включен
 - Красный — микрофон заглушен

2. **CVG12RS:** Режим работы микрофона показывает световое кольцо на его головке:
 - Красное — микрофон включен
 - Не светится — микрофон заглушен



Указания по использованию

1. Поддерживайте между источником звука и микрофоном расстояние 15 – 30 см.
2. Для защиты от взрывных шумов и шума ветра всегда используйте ветровой экран, входящий в комплект.



Технические характеристики

Тип картриджа

Электретный конденсатор

Диаграмма направленности

Кардиоидная

Амплитудно-частотная характеристика

70 Гц до 16,000 Гц

Выходной импеданс

180 Ом

Чувствительность

напряжение разомкнутой цепи, при 1 кГц, типично

-33 дБВ/Па[1](22 мВ)

Максимальный уровень звукового давления (УЗД)[2]

1 кГц при КНИ 1%

120 дБSPL

Отношение сигнал/шум[3]

Ref. 94 дБ SPL при 1 кГц

67 дБ

Динамический диапазон

93 дБ

Собственный шум

эквивалентный УЗД, по шкале А, типично

27 дБSPL

Уровень клиппирования выхода предусилителя

при 1 кГц, при КНИ 1%

-7 дБВ

Ослабление синфазных сигналов

10 – 100 кГц

>45 дБ

Полярность

Положительное давление на мембрану создает положительное напряжение на контакте 2 относительно контакта 3

Внешние условия

Рабочая температура	-18° до 57° C (0° до 135° F)
Температура хранения	-29° до 74° C (-20° до 165° F)
Относительная влажность	0 до 95%

Питание

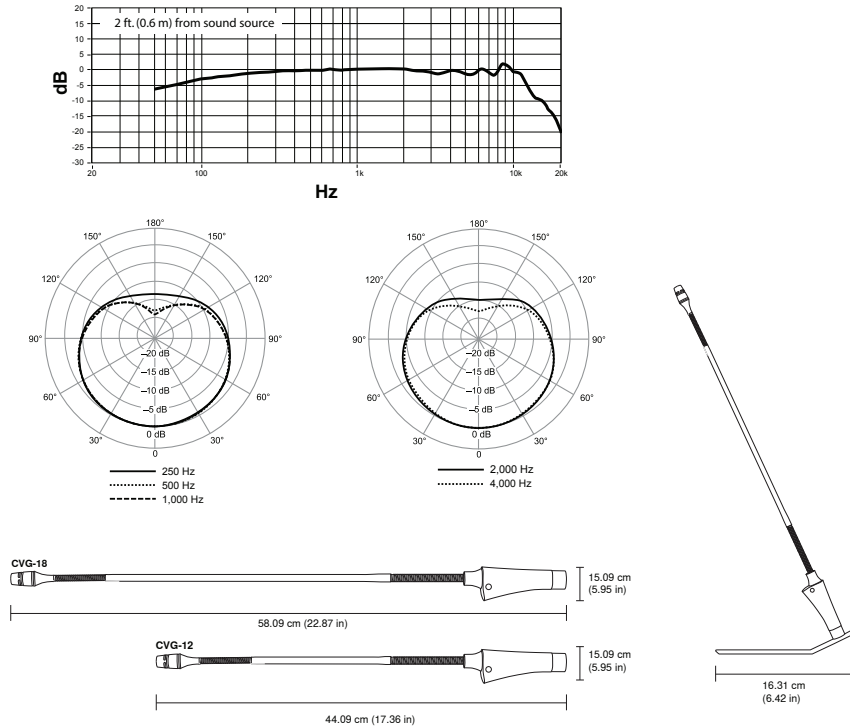
CVGD	11–52 V DC[4], 2,0 mA
CVGD/S	11–52 V DC[4], 5,5 mA
CVGD/RS	11–52 V DC[4], 5,0 mA

Масса

CVGD/12	1202 г (42,4 унций)
CVGD/18	1216 г (42,9 унций)

0 1 2 3

⁰ [1] 1 Pa=94 dB SPL¹ [2] THD of microphone preamplifier when applied input signal level is equivalent to cartridge output at specified SPL² [3] S/N ratio is the difference between 94 dB SPL and equivalent SPL of self-noise, A-weighted³ [4] All specifications measured with a 48 Vdc phantom power supply. The microphone operates at lower voltages, but with slightly decreased headroom and sensitivity.



Принадлежности

Принадлежности, входящие в комплект

Ветрозащитный экран	95A16670
Установочный фланец	RPM640

Отдельно заказываемые аксессуары

Настольное основание	CVD-B
Сменные ветрозащитные экраны (комплект из 4 шт.)	ACVG4WS-B
Зажим для микрофона	A57F
Кабель XLR 7,6 м	C25J
Опорный амортизатор	A400SM

Сертификация

Соответствует основным требованиям всех применимых европейских директив:

Соответствует требованиям для маркировки CE.

Декларацию соответствия CE можно получить в компании Shure Incorporated или в любом из ее европейских представительств. Контактную информацию см. на вебсайте www.shure.com

Декларацию соответствия CE можно получить по следующему адресу: www.shure.com/europe/compliance

Уполномоченный европейский представитель:

Shure Europe GmbH
Headquarters Europe, Middle East & Africa
Department: EMEA Approval
Jakob-Dieffenbacher-Str. 12
75031 Eppingen, Germany
Телефон: +49-7262-92 49 0
Факс: +49-7262-92 49 11 4
Email: info@shure.de