

Sie haben sich für das dynamische Mikrofon M 99 von beyerdynamic entschieden. Vielen Dank für Ihr Vertrauen. Nehmen Sie sich bitte einige Minuten Zeit und lesen Sie diese Produktinformation vor Inbetriebnahme aufmerksam durch.

### Anwendungen

Das M 99 eignet sich besonders für den Einsatz an Sprecherplätzen in Rundfunkstudios sowie für Instrumentalaufnahmen.

Je nach Anwendungszweck stehen 3 verschiedene Frequenzgänge zur Verfügung.

### Linearer Frequenzgang

LIN



EQ

Um eine lineare Wiedergabe zu erzielen, muss der linke Schalter auf der Unterseite des Mikrofons auf „LIN“ geschaltet werden. Die Schalterstellung des rechten Schalters „EQ“ für Entzerrung hat in diesem Fall keine Auswirkung.

### Präsenzhebung

LIN



EQ



Um ein ausgewogenes Klangbild bei Nahbesprechung zu erzielen, kann der rechte Schalter in die obere Position wie in der Abbildung geschaltet werden. Der linke Schalter muss auf „EQ“ geschaltet werden.

### Entzerrung

LIN



EQ

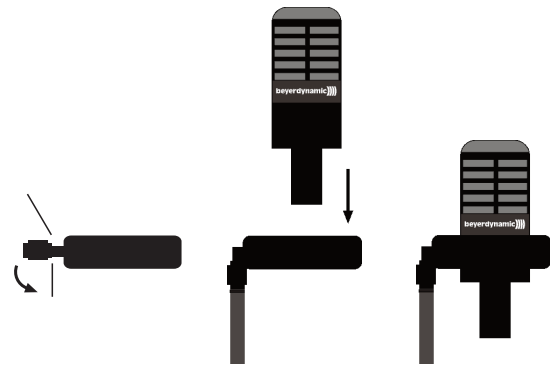


Zur Entzerrung, wie sie z.B. bei Abnahme einer Bass Drum und anderen lautstarken Instrumenten notwendig ist, muss der rechte Schalter in die untere Position wie in der Abbildung geschaltet werden. Der linke Schalter muss auf „EQ“ geschaltet werden.

### Anschluss

Das M 99 ist mit einem 3-poligen XLR-Anschlussstecker ausgestattet. Sie können es an jeden Mikrofoneingang anschließen. Zur besseren Signalübertragung sollten Sie symmetrische Kabel verwenden.

### Montage mit elastischer Aufhängung EA 90



- Stativanschluss der EA 90 im rechten Winkel (90°) nach unten biegen.
- M 99 von oben nach unten in die elastische Aufhängung schieben bis das Mikrofon hörbar einrastet. Der Schriftzug „beyerdynamic“ muss sichtbar sein.

### Version

Bez.	Beschreibung	Best.-Nr.
M 99	Dynamisches Mikrofon, Hyperniere, incl. elastischer Aufhängung EA 90	445.394

### Optionales Zubehör

BMC 05 FM	Standard-Mikrofonkabel XLR-XLR, 5 m lang	434.787
BMC 10 FM	Standard-Mikrofonkabel XLR-XLR, 10 m lang	434.795
GST 400	Mikrofonstativ 3/8", Höhe 0,90 - 1,65 m, mit Schwenkarm G 400	421.294
GST 500	Mikrofonstativ 3/8", Höhe 0,80 - 1,60 m, mit ausziehbarem Schwenkarm G 500	406.252
ST 99	Mikrofonstativ, klein	471.917
WS 740/834	Windschutz, anthrazit	401.994

Thank you for selecting the M 99 dynamic microphone. Please take some time to read carefully through this product information before setting up the equipment.

### Applications

The M 99 has three selectable EQ settings to suit many applications from instrument miking to on-air broadcasting.

### Linear frequency response

LIN



EQ

To achieve a linear response the left switch on the bottom of the microphone must be switched to "LIN". The position of the right "EQ" switch for equalisation has no effect in this case.

### Presence Accentuation (Mid Lift and Top Lift)

LIN



EQ



To achieve a balanced sound when close miking the right switch must be switched to the position as indicated in this illustration. The left switch must be switched to "EQ".

### Equalisation (Bass Lift and Top Lift)

LIN



EQ

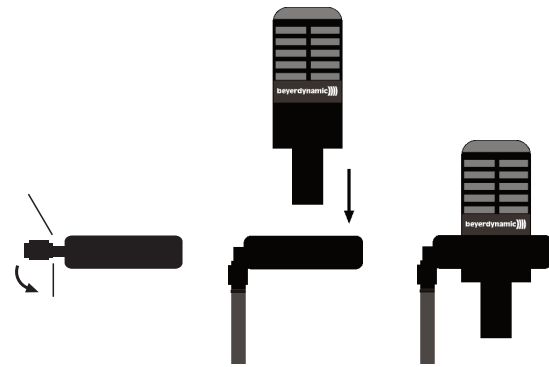


For equalisation when miking bass drums or other loud instruments the right switch must be switched to the position as indicated in this illustration. The left switch must be switched to "EQ".

### Connection

The M 99 is equipped with a 3-pin XLR-plug. The microphone can be connected to any microphone input. For best results we recommend using balanced microphone cables.

### Mounting with the EA 90 elastic suspension



- Angle the stand adapter of the EA 90 to form a right angle (90°).
- Slide the M 99 downward through the elastic suspension until the microphone clicks into position. When positioned correctly the "beyerdynamic" logo will be visible.

### Version

Model	Description	Order #
M 99	Dynamic microphone, hypercardioid, incl. EA 90 elastic suspension	445.394

### Optional Accessories

BMC 05 FM	Standard microphone cable XLR-XLR, 5 m long	434.787
BMC 10 FM	Standard microphone cable XLR-XLR, 10 m long	434.795
GST 400*	Microphone stand, 3/8", height 0.90 - 1.65 m, with removable G 400 boom	421.294
GST 500*	Microphone stand, 3/8", height 0.80 - 1.60 m, with removable, telescopic G 500 boom	406.252
ST 99	Microphone stand for kick drum, small and heavy	471.917
WS 740/834	Wind shield, charcoal-grey	401.994

\*also available with 5/8" thread

Nous vous félicitons pour l'achat du microphone dynamique M 99 de beyerdynamic et vous remercions de votre confiance. Veuillez lire attentivement ces informations produit avant de la mise en marche du microphone.

### Applications

Le M 99 se prête particulièrement pour des reporteurs dans un studio de radiodiffusion et pour la prise de son d'instruments. En fonction de l'application en question, vous pouvez choisir de 3 courbes de fréquence différentes.

### Courbe de fréquence linéaire

LIN



EQ

Pour obtenir une reproduction linéaire, le commutateur gauche sur la face inférieure du microphone doit être mis à la position «LIN». Dans cette configuration, la position du commutateur droit «EQ» ne joue aucun rôle.

### Augmentation des présences

LIN



EQ



Pour obtenir une image sonore équilibrée lors de la prise de son à proximité, vous pouvez mettre le commutateur droit à la position indiquée ci-contre. Mettez le commutateur gauche à «EQ».

### Egalisation

LIN



EQ

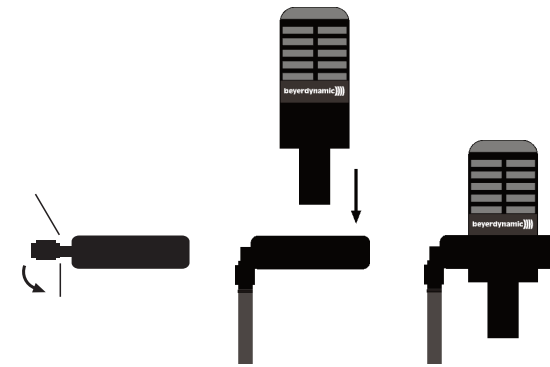


Pour égaliser l'image sonore, par ex., lors de la prise d'une grosse caisse ou d'autres instruments assez forts, il faut mettre le commutateur droit à la position indiquée ci-contre. Mettez le commutateur gauche à «EQ».

### Branchement

Le M 99 est muni d'un connecteur XLR à 3 broches et se branche sur n'importe quelle entrée de microphone. Pour optimiser la transmission des signaux, il est recommandé d'utiliser des câbles symétriques.

### Fixation avec suspension élastique EA 90



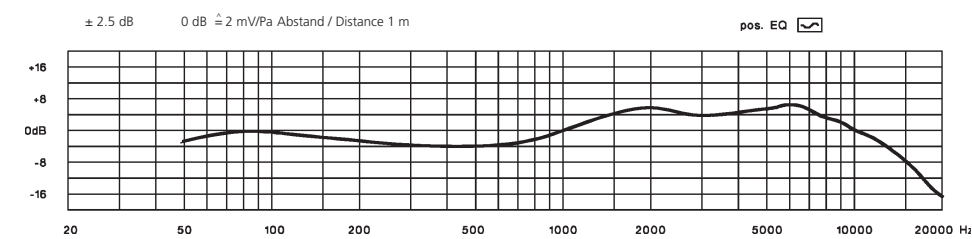
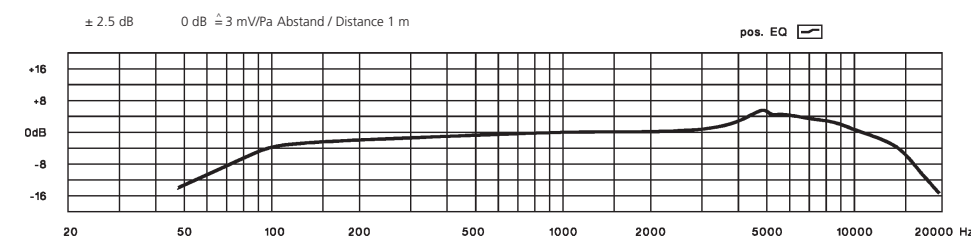
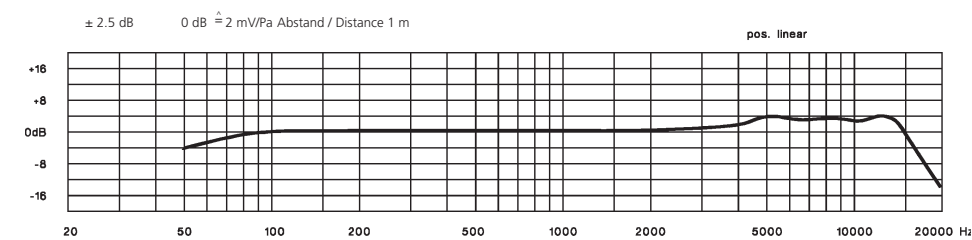
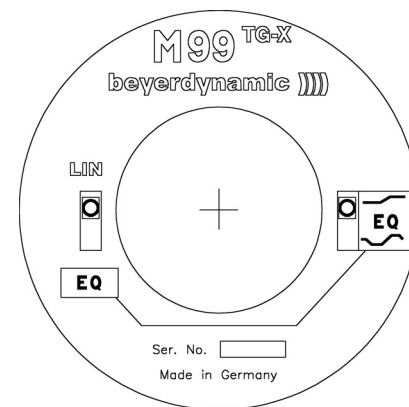
- Pliez le raccord pied de sol de la suspension EA 90 vers le bas, à angle droit (90°).
- Introduisez le M 99 d'en haut dans la suspension élastique, jusqu'à ce que le microphone s'enclenche. Le logo «beyerdynamic» doit être visible.

### Modèle

Mod.	Description	Art. N°
M 99	Microphone dynamique, hyper-cardioïde, suspension élastique EA 90 comprise	445.394

### Accessoires en option

BMC 05 FM	Câble de microphone standard, XLR-XLR, longueur: 5 m	434.787
BMC 10 FM	Câble de microphone standard, XLR-XLR, longueur: 10 m	434.795
GST 400	Pied de sol 3/8", hauteur: 0,90 - 1,65 m, avec perche G 400	421.294
GST 500	Pied de sol 3/8", hauteur: 0,80 - 1,60 m, avec perche extensible G 500	406.252
ST 99	Pied de microphone	471.917
WS 740/834	Bonnette anti-vent, anthracite	401.994

**Frequenzkurve / Frequency response curve / Courbe de fréquence**

**Ansicht von unten /  
Bottom view /  
Vue de la base**

**Technische Daten**

Wandlerprinzip	..... Dynamisch
Arbeitsprinzip	..... Druckgradienten-Empfänger
Übertragungsbereich	..... 30 - 18.000 Hz (siehe Sollkurven)
Richtcharakteristik	..... Hyperniere
Feldleiterlaufübertragungs-	
faktor bei 1 kHz	..... 3,0 mV/Pa / 2 mV/Pa
Nennimpedanz	..... 280 $\Omega$
Nennabschlussimpedanz	..... $\geq 1000 \Omega$
Anschlussstecker	..... XLR 3-polig
Länge	..... 163 mm
Kopfdurchmesser	..... 56 mm
Gewicht (ohne Kabel)	..... 421 g

**Entsorgung**

Dieses Produkt darf am Ende seiner Lebensdauer nicht über den normalen Haushaltsabfall entsorgt werden, sondern muss an einem Sammelpunkt für das Recycling von elektrischen und elektronischen Geräten abgegeben werden. Das Symbol auf dem Produkt, der Gebrauchsanweisung oder der Verpackung weist darauf hin.


**Technical Specifications**

Transducer type	..... Dynamic
Operating principle	..... Pressure gradient
Frequency response	..... 30 - 18,000 Hz (refer to frequency responses)
Polar pattern	..... Hypercardioid
Open circuit voltage at 1 kHz	..... 3.0 mV/Pa / 2 mV/Pa
Nominal impedance	..... 280 $\Omega$
Load impedance	..... $\geq 1000 \Omega$
Connector	..... 3-pin XLR
Length	..... 163 mm
Head diameter	..... 56 mm
Weight (without cable)	..... 421 g

**Disposal**

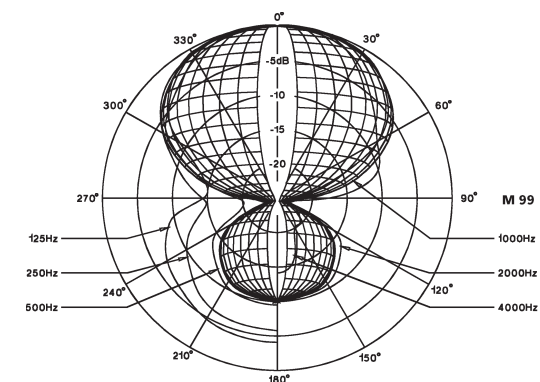
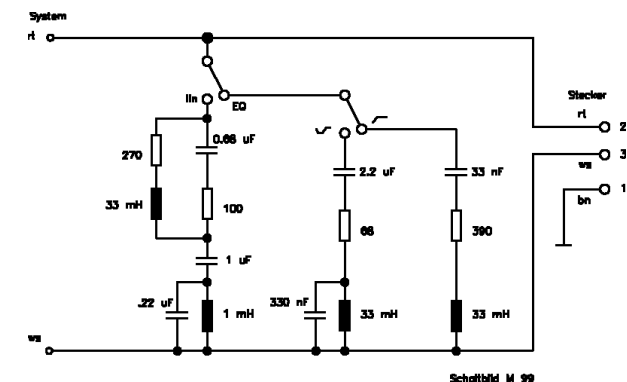
This symbol on the product, in the instructions or on the packaging means that your electrical and electronic equipment should be disposed at the end of its life separately from your household waste. There are separate collection systems for recycling in the EU. For more information, please contact the local authority or your retailer where you purchased the product.


**Spécifications techniques**

Type de transducteurs	..... Dynamique à bobine mobile
Principe de travail	..... Gradient de pression
Bande passante	..... 30 à 18 000 Hz
Directivité	..... Hypercardioïde
Sensibilité	..... 3 mV/Pa / 2 mV/Pa (réf. 1 kHz)
Impédance nominale	..... 280 $\Omega$
Impédance de charge min.	..... $\geq 1000 \Omega$
Connecteur	..... XLR 3 broches
Longueur	..... 163 mm
Diamètre tête du microphone	..... 56 mm
Poids (sans câble)	..... 421 g

**Evacuation**

Ce symbole sur le produit, l'emballage ou dans le manuel signifie que votre équipement électrique et électronique doit être, en fin de vie, jeté séparément de vos déchets ménages. Il existe en France des systèmes de collecte différents pour les déchets recyclables. Pour plus d'information, veuillez contacter les autorités locales ou le revendeur chez qui vous avez acheté le produit.


**Richtdiagramm /  
Polar pattern /  
Diagramme de directivité**

**Schaltbild /  
Wiring diagram /  
Diagramme de câblage**


beyerdynamic GmbH & Co. KG  
Theresienstr. 8 | 74072 Heilbronn – Germany  
Tel. +49 (0) 7131 / 617 - 0 | Fax +49 (0) 7131 / 617 - 224  
info@beyerdynamic.de | www.beyerdynamic.de

Weitere Vertriebspartner weltweit finden Sie unter [www.beyerdynamic.de](http://www.beyerdynamic.de)  
For further distributors worldwide, please go to [www.beyerdynamic.com](http://www.beyerdynamic.com)

DEF5/PI M 99 (05.09)/541.494/Hoh. • Änderungen und Irrtümer vorbehalten  
Subject to change without notice • Sous réserve de modifications • Printed in Germany



PRODUKTINFORMATION

PRODUCT INFORMATION

INFORMATIONS DE PRODUIT

**M 99**

Dynamisches Mikrofon  
Dynamic Microphone  
Microphone dynamique