

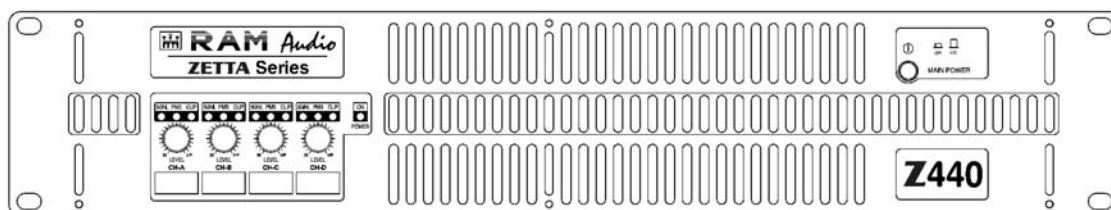


Professional Power Amplifiers

ZETTA Series

210-215-220-236

420-430-440-460-4100



OPERATION MANUAL

BEDIENUNGSANLEITUNG

MANUAL DE EMPLEO



SAFETY PRECAUTIONS

SICHERHEITSHINWEISE

ADVERTENCIAS

WARNING:



The exclamation point inside an equilateral triangle indicates the existence of internal components whose substitution may affect safety.

ACHTUNG!:



Das Ausrufezeichen innerhalb eines Dreiecks weist darauf hin, dass der Austausch interner Bauteile die Sicherheit beeinflussen kann.

PRECAUCIÓN:



El signo de exclamación en el interior de un triángulo equilátero indica la existencia de componentes internos cuya sustitución puede afectar a la seguridad.



The lightning and arrowhead symbol warns about the presence of uninsulated dangerous voltage.



Das Blitzzeichen zeigt die Gegenwart unisolierter gefährlicher Spannungen an.



El símbolo de la flecha quebrada alerta acerca de la presencia de partes no aisladas con voltajes peligrosos.

CAUTION

**RISK OF ELECTRIC SHOCK
DO NOT OPEN**

To avoid fire or electrocution risk do not expose the unit to rain or moisture.

To avoid electric shock, do not open the unit. No user serviceable parts inside. In the case of disfunction, have the unit checked by qualified agents.

Class I device.

VORSICHT

**GEFAHR EINES
ELEKTRISCHEN SCHLAGES.
NICHT ÖFFNEN!**

Um Brand oder elektrische Schläge zu vermeiden, darf diese Einheit keiner starken Luftfeuchtigkeit oder Regen ausgesetzt werden.

Um elektrische Schläge zu vermeiden, öffnen Sie diese Einheit nicht. Bei Reparaturbedarf wenden Sie sich an qualifiziertes Personal.

Es handelt sich um ein Gerät der Klasse I.

ATENCIÓN

**RIESGO DE CHOQUE
ELÉCTRICO. NO ABRIR.**

Para evitar incendio o riesgo de electrocucion no esponga este equipo a la lluvia o la humedad.

Para evitar choques eléctricos no abra las cubiertas superior ni inferior. No hay partes reparables por el usuario. Acuda a personal técnico especializado.

Lea el manual antes de usar el equipo.

Dispositivo de Clase I.

INDEX

- 0 Safety Precautions**
 - 1 General Information**
 - 1.1 Introduction
 - 1.2 Main Characteristics
 - 2 Controls: Where and What?**
 - 2.1 Front Panel
 - 2.2 Rear Panel
 - 3 Installation and Operation**
 - 3.1 Connections
 - 3.1.1 Dual Channel Mode
 - 3.1.2 Bridge Channel Mode
 - 3.2 Troubleshooting
 - 4 Technical Specifications**
 - 4.1 Protection Systems
 - 4.2 Data
-

INHALTSVERZEICHNIS

- 0 Sicherheitshinweise**
 - 1 Allgemeine Anweisungen**
 - 1.1 Einleitung
 - 1.2 Allgemeine Eigenschaften
 - 2 Lokalisierung der Funktionen**
 - 2.1 Frontplatte
 - 2.2 Rückplatte
 - 3 Anschluss- und Inbetriebnahme**
 - 3.1 Anschlüsse
 - 3.1.1 Dual Kanalmodus
 - 3.1.2 Bridge Kanalmodus
 - 3.2 Problemlösung
 - 4 Technische Spezifikationen**
 - 4.1 Schutzschaltungssysteme
 - 4.2 Technische Daten
-

ÍNDICE

- 0 Advertencias de Precaución**
 - 1 Información general**
 - 1.1 Introducción
 - 1.2 Características generales
 - 2 Controles: ¿Dónde y qué?**
 - 2.1 Panel frontal
 - 2.2 Panel trasero
 - 3 Instalación y operación**
 - 3.1 Conexionado
 - 3.1.1 Modo DUAL
 - 3.1.2 Modo PUENTE
 - 3.2 Problemas y soluciones
 - 4 Especificaciones técnicas**
 - 4.1 Sistemas de Protección
 - 4.2 Datos técnicos
-

©2014 by C.E. Studio-2 s.l.
Pol.Ind. La Figuera
C/Rosa de Luxemburgo nº34
46970 Alaquas - Valencia - SPAIN

Phone: +34 96 127 30 54
Fax: +34 96 127 30 56

<http://www.ramaudio.com>
e-mail: support@ramaudio.com

P-5435-634 QXPDQXDoc 7/14

RAM Audio®, **PMS**™, **SSP**™, **ICL**™ and **QuantaPulse**™ are registered trademarks of C.E. Studio-2 s.l.. All other names are trademarks of their respective companies.

General Information

Allgemeine Anweisungen

Informaciones generales

1.1 Introduction

The ZETTA Series, is the result of an in depth study, in order to reach the best compromise between economy and performances, taking advantage of latest improvements in automated mixed surface mount and through hole electronic assembly.

ZETTA Series are a project based on an up-side-down mono-block approach offering an all-in-one power module that contains the entire amplifier assembly. Simplicity and effectiveness run hand by hand through the entire design to obtain an effectively skilled and workable product.

The last generation QuantaPulse™ switching power supply allows to reach a new level of refined sensing and control of the power flow.

1.1 Introduction

The ZETTA Series, is the result of an in depth study, in order to reach the best compromise between economy and performances, taking advantage of latest improvements in automated mixed surface mount and through hole electronic assembly.

ZETTA Series are a project based on an up-side-down mono-block approach offering an all-in-one power module that contains the entire amplifier assembly. Simplicity and effectiveness run hand by hand through the entire design to obtain an effectively skilled and workable product.

The last generation QuantaPulse™ switching power supply allows to reach a new level of refined sensing and control of the power flow.

1.1 Introducción

Los amplificadores serie Zetta son el resultado de un profundo estudio para alcanzar el mejor compromiso características/precio, aprovechando los últimas mejoras en la tecnología del montaje superficial en combinación con el montaje through-hole.

Los amplificadores Zetta están basados en un sistema mono-bloque up-side-down que ofrece un módulo de potencia donde está integrado el amplificador completo. Simplicidad y eficacia andan de la mano en el diseño para obtener un producto eficazmente cualificado y práctico.

La última tecnología QuantaPulse™ de la fuente de alimentación permite alcanzar un nuevo nivel de sensación refinada y control del flujo de potencia.

1.2 Main Characteristics

- Unmatched audio quality hi efficiency Class H design
- 2/4 Channels models from 1000W up to 4000W
- Ultra light weight 6kg, compact package 25cm deep
- Last generation QuantaPulse™ switch mode power supply
- Power Management System (PMS™) and Clip Limiter (ICL™)
- Up-side-down design to avoid fan dust accumulation
- Industry standard Neutrik® XLR and Speakon® connectors
- Comprehensive protection set (ICL, PMS, SSP, turn-on, Temp, DC....)
- Detented sealed potentiometers
- Dual or bridge mode operation
- Temperature controlled, back to front cooling fan

1.2 Main Characteristics

- Unmatched audio quality hi efficiency Class H design
- 2/4 Channels models from 1000W up to 4000W
- Ultra light weight 6kg, compact package 25cm deep
- Last generation QuantaPulse™ switch mode power supply
- Power Management System (PMS™) and Clip Limiter (ICL™)
- Up-side-down design to avoid fan dust accumulation
- Industry standard Neutrik® XLR and Speakon® connectors
- Comprehensive protection set (ICL, PMS, SSP, turn-on, Temp, DC....)
- Detented sealed potentiometers
- Dual or bridge mode operation
- Temperature controlled, back to front cooling fan

1.2 Características principales

- Inigualable diseño en clase H de alta eficacia y calidad de sonido.
- Modelos de 2 y 4 canales con potencias desde 1000 hasta 4000 W.
- Amplificadores ultra ligeros, 6 Kg, y compactos, 25 cm de profundidad.
- Última generación de fuente de alimentación conmutada con tecnología QuantaPulse™.
- Sistema de manejo de potencia, RAM Audio Power Management System (PMSTM) y limitador de clip, Clip Limiter (ICLTM).
- Diseño up-side-down para evitar acumulación de polvo sobre los componentes.
- Conectores estándar Neutrik® XLR y Speakon®.
- Conjunto completo de protecciones (ICL, PMS, SSP, encendido, temperatura, DC, ...)
- Potenciómetros sellados con pasos.
- Modo de operación dual o puente.
- Control de temperatura a través de ventilación de atrás a adelante.

Controls: Where and What?

Lokalisierung der Funktionen

Controles: ¿Dónde y qué?

2.1 Front Panel

See Figure 1

- 1 **Signal attenuation level control knobs:** Permit independent control of each channel's attenuation (21 steps).
- 2 **SIGNAL:** This LED indicates presence of signal at the inputs.
PMS : LED indicating PMS in operation (see page 11).
CLIP: LED indicating Intelligent Clip Limiter in operation.
- 3 **Main Power Switch:**
Position I: Connects the amplifier's current feed. (Blue LED on).
Position O disconnects the Power.

2.1 Frontplatte

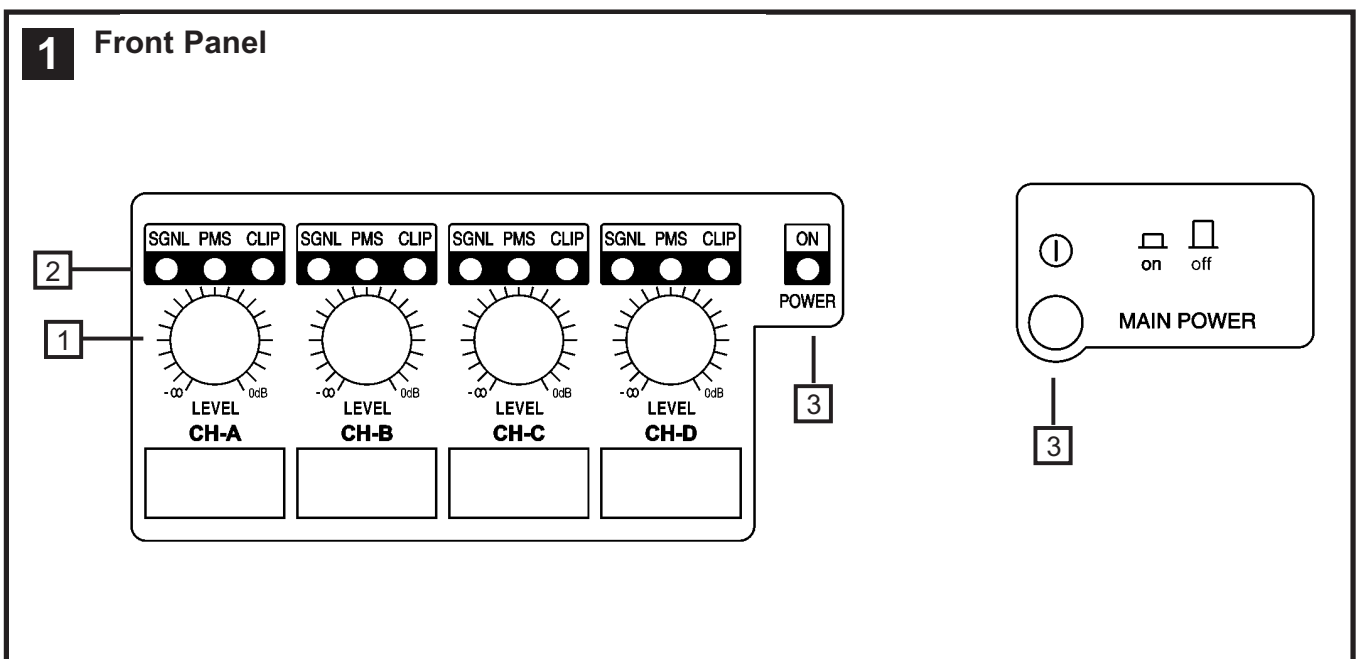
Siehe Fig. 1

- 1 **Lautstärkereglern:** diese ermöglichen die Signalstärke am Ausgang in 21 Stufen zu regeln.
- 2 **SIGNAL:** Wachanzeige des eingehenden Signals.
PMS : Die LED zeigt an, dass das PMS in Betrieb ist (siehe Seite 11).
CLIP: Die LED zeigt an, dass der Intelligent Cliplimiter arbeitet.
- 3 **Beleuchteter Hauptschalter:**
Position I: Schaltet die Endstufe ein. (Blaue LED leuchtet).
Position O Schaltet die Endstufe aus.

2.1 Panel frontal

Ver Figura 1

- 1 **Atenuadores de control de nivel:** permite modificar el nivel de la señal de entrada independientemente para cada canal, con 21 pasos..
- 2 **SIGNAL:** LED indicador de presencia de señal en la entrada.
PMS: indica que esta actuando el sistema PMS.
CLIP: indica que esta funcionando el sistema inteligente anticlip.
- 3 **Interruptor principal:**
Posición I: conecta la alimentación de corriente del amplificador (el LED azul luce).
Posición O: desconecta la potencia.



Controls: Where and What?

Lokalisierung der Funktionen

Ubicación y función de los Controles

2.2 Rear Panel

See Figure 2

- 1 **Signal Input:** Female Neutrik® XLR Connectors for the amplifier's signal input.
Signal Link (in 2-ch models): two Male Neutrik® XLR Connectors for daisy chaining input signal to other amplifiers.
 - 2 **Speaker connectors:** Neutrik® Speakon to connect the speakers.
 - 3 **Dual / Bridge Operation Selection Switch.** To control the level in Bridge mode use the CH-A level knob.
4 Minidips to select Bridge Mode for Z460 and Z4100.
- Link:** to link an input to another adjacent input and use the same input signal.
4 Minidips to Link Mode for Z460 and Z4100
5 Switches to Link in rest of 4-ch models.
- Mains Power Cord:** to connect the amplifier to the mains network. The colour code is:
Blue: Neutral
Brown: Live, single phase
Yellow-green: Protective Earth.

2.2 Rückplatte

Siehe Fig. 2

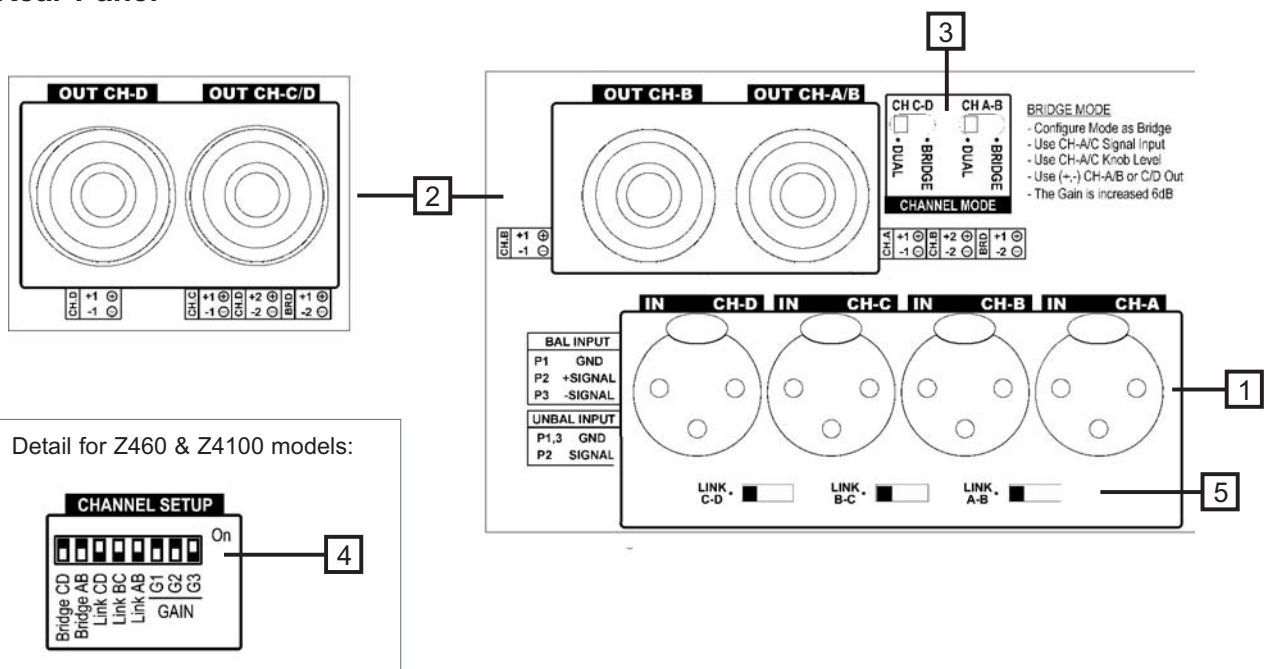
- 1 **Eingangssignal:** Neutrik®-XLR Buchsen für den Signaleingang der Endstufe.
Signalverbindung (in 2-Kanal-Modellen): Zwei Neutrik® XLR-Stecker für die Verkettung des Eingangssignals mit anderen Verstärkern.
 - 2 **Lautsprecheranschluss:** Neutrik Speakonstecker zum Anschluss an Lautsprecher.
 - 3 **Dual / Bridge:** Dieser Schalter wechselt von Zweikanaloperation zu Bridge Modus. Bitte benutzen Sie den Regler des Kanals A um die Ausgangslautstärke zu kontrollieren.
4 Minitipps zur Auswahl des Bridge-Modus für Z460 und Z4100.
- Verknüpfen:** Um einen Eingang mit einem anderen benachbarten Eingang zu verbinden und dasselbe Eingangssignal zu verwenden.
4 Minidips zum Link-Modus für Z460 und Z4100
5 Kommutator zum Verknüpfen in restlichen 4-Kanal-Modellen.
- Netzkabel:** Zum Anschließen des Verstärkers an das Stromnetz. Der Farbcode lautet:
Blau: Neutral, Brown: Live, einphasig, Gelbgrün: Schutzerde.

2.2 Panel Trasero

Ver Figura 2

- 1 **Entrada de señal:** conectores Neutrik XLR hembra para la entrada de señal al amplificador.
Link de señal (modelos 2 canales): dos conectores Neutrik® XLR macho para linkar a otros amp.
 - 2 **Conectores Speakon:** conectores Neutrik® Speakon para la conexión de altavoces.
 - 3 **Dual / Bridge:** interruptor de selección de operación. Para controlar el nivel en modo Bridge usa el botón de nivel del canal A.
4 Minidips para poner el Modo Bridge en Z460y Z4100.
- Link:** para paralelar una entrada a otra adyacente y usar la misma señal.
4 Minidips para Modo Link en Z460 y Z4100
5 Conmutadores de Link en el resto de modelos de 4 canales.
- Cable de red:** para conectar el amplificador a la red eléctrica. El código de colores de este es:
Azul: neutro
Marrón: live, fase simple.
Amarillo-verde: protección de tierra.

2 Rear Panel



Installation and Operation

Anschluss und Inbetriebnahme

Instalación y operación

3.1 Connections

The Power switch must always be on the "Off" position before plugging the amp to a properly earthed mains socket (170-265V AC). The colour code is:

- Blue: Neutral
- Brown: Live, single phase
- Yellow-green: Protective Earth

The input signal fed to the amplifier can be either balanced or un-balanced. The drawing below describes both ways to wire an XLR connector for the purpose.

Balanced Signal: Connect pin 1 to Ground, pin 2 to Signal + (hot) and pin 3 to Signal - (cold).

Unbalanced Signal: Connect Pin 1 to Ground, pin 2 to Signal and pin 3 to Ground.

3.1 Anschlüsse

Bevor Sie diese Einheit an eine SHUKO-Steckdose anschließen, schalten Sie den Hautstromschalter aus. The colour code is:

- Blue: Neutral
- Brown: Live, single phase
- Yellow-green: Protective Earth

Das Eingangssignal kann entweder symmetrisch oder unsymmetrisch sein. Für den Anschluss siehe Zeichnung.

Symmetrisches Signal: Die Belegung der XLR Pins ist wie folgt: 1-Masse, 2-Positives Signal (hot), 3-Negatives Signal (cold).

Asymmetrisches Signal: Die Belegung der XLR Pins ist wie folgt: 1-Masse, 2-Signal, 3-Masse.

3.1 Conexión

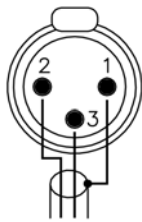
Para proceder al conexionado de la unidad sitúe siempre el interruptor de alimentación en la posición "off". Conecte siempre el cable de alimentación principal (170-265V AC) a una base provista de toma de tierra. El código de color es:

- Azul: neutro
- Marrón: vivo, fase simple.
- Amarillo-verde: protección de tierra.

La conexión de la señal de entrada del amplificador se puede hacer con señal balanceada o no balanceada. La forma de realizar la conexión en ambos casos es la siguiente

Señal Balanceada: conectar el pin 1 a tierra, el pin 2 a la señal + (hot) y el pin 3 a la señal - (cold) (-).

Señal no Balanceada: conectar pin 1 a tierra, pin 2 a la señal y pin 3 a tierra.



Balanced Wiring

- 1- Ground
- 2- Signal +
- 3- Signal -



Unbalanced Wiring

- 1- Ground
- 2- Signal
- 3- Ground

Important!: If a connection is done with a un-balanced line and pin 3 on the XLR is not connected to ground, a 6 dB loss occurs in the line and only a quarter of the amplifier power is produced.

The amplifiers provides, for each channel, a female XLR Connector (Signal Input) paralleled to a male XLR to daisy chain several amplifiers with the same signal line (LINK).

ACHTUNG! Wenn Sie ein asymmetrisches Signal anschließen und Pin 3 nicht an Masse anschließen, erzeugt dies einen Verlust von 6dB (1/4 der Leistung der Endstufe) am Ausgangssignal.

Die Endstufe verfügt über eine parallele XLR-Buchse für die Zusammenschaltung mehrerer Endstufen.

Atencion! : si se de realiza una conexión con señal no balanceada y no se conecta el pin 3 del XLR a masa, se producira una perdida de 6 dB en la señal (1/4 de potencia del amplificador).

El amplificador dispone por canal de un conector XLR hembra para la entrada de señal y en paralelo con este un conector XLR macho para la salida de señal hacia otro amplificador (Link). Esto permite la unión de varios amplificadores con una misma señal de entrada.

Installation and Operation

The amplifier can operate on three different configurations: DUAL, or BRIDGE. The connections for the two modes are different.

3.1.1 DUAL Channel Mode

See Figure 3

- Set the Amplifier Mode to "DUAL".
- Connect the signal lines to the female XLR connectors on all channels.
- Connect the speakers' lines to the corresponding Speakon on the amp respecting the polarity.
- Use the level control knob on the front panel to adjust each channel independently.
- Each signalling LED group will show its corresponding channel status.

3.1.2 LINK Channel Mode

- Operate as Dual Channel Mode with the signal input linked to another adjacent channel.

3.1.3 BRIDGE Channel Mode

See Figure 4

- Set the configuration mode to "BRIDGE"
- Connect a signal line to input female XLR Channel "A" (or Ch-C in 4 channel models).
- Connect the speaker line to the Channel A Speakon (or Ch-C in 4 channel models) wired to +1 and -2. In this way pin +1 is positive.
- Use Channel-A (or Ch-C in 4 channel modes) control knob to adjust the amp's output.
- The signalling LED groups will show the single channel status.

WARNING! The "-" pins, do not have to be Ground!

Anschluss und Inbetriebnahme

Es gibt drei Funktionsmöglichkeiten dieser Endstufe: Dual, und Bridge. Die Anschlüsse sind in den zwei Fällen unterschiedlich.

3.1.1 DUAL Kanalmodus

Siehe Fig. 3

- Stellen Sie den Modusschalter auf die Modus "Dual".
- Schließen Sie alle Eingangssignale an ihre entsprechenden XLR-Buchsen.
- Schließen Sie die Lautsprecher an die entsprechenden Speakon an, bitte die Polarität ist beachten.
- Benutzen Sie die Lautstärkeregelung der entsprechenden Kanäle um den gewünschten Lautstärkepegel zu erreichen.
- Die LED-Anzeigen geben den Status der beiden Kanäle an.

3.1.2 LINK Kanalmodus

- Gehen Sie wie im Dual-Channel-Modus vor, wobei das Eingangssignal mit einem angrenzender Kanal verbunden ist.

3.1.3 Bridge Kanalmodus

Siehe Fig. 4

- Setzen Sie den Konfigurationsschalter auf die Modus "BRIDGE".
- Schließen Sie das Eingangssignal an die XLR-Buchse "A" an (oder Kanal C bei 4-Kanalmodellen).
- Schließen Sie den Lautsprecher an den Kanal "A" Speakon (oder Kanal C bei 4-Kanalmodellen) verkabelt mit +1 und -2 (+1 ist positiv).
- Benutzen Sie Kanal A (oder Kanal C bei 4-Kanalmodellen) Potentiometer für die Regulierung des Endstufenausganges.
- Die LED-Anzeigen werden den Status des Ausgangskanals angeben.

ACHTUNG! The "-" pins, do not have to be Ground!

Instalación y operación

Existen tres modos de funcionamiento posibles del amplificador: Dual, Paralelo, o Puente. Las conexiones en cada caso son diferentes.

3.1.1 Modo Dual (Stereo)

Ver figura 3

- Coloque el conmutador de modo de funcionamiento, situado en el panel trasero del amplificador, en la posición Dual.
- Conecte las señales de entrada de ambos canales por sus respectivos conectores, utilizando para ello los conectores XLR hembra de cada canal.
- Conecte los altavoces a los Speakon respectivas de cada canal respetando la polaridad.
- Utilice el control de nivel de cada canal para controlar independientemente los niveles de salida de cada altavoz.
- Los LEDs de señalización indicarán la situación independientemente de cada canal.

3.1.2 Modo LINK

- Operar como en Modo Dula pero con la entrada de señal "linkada" a un canal adyacente.

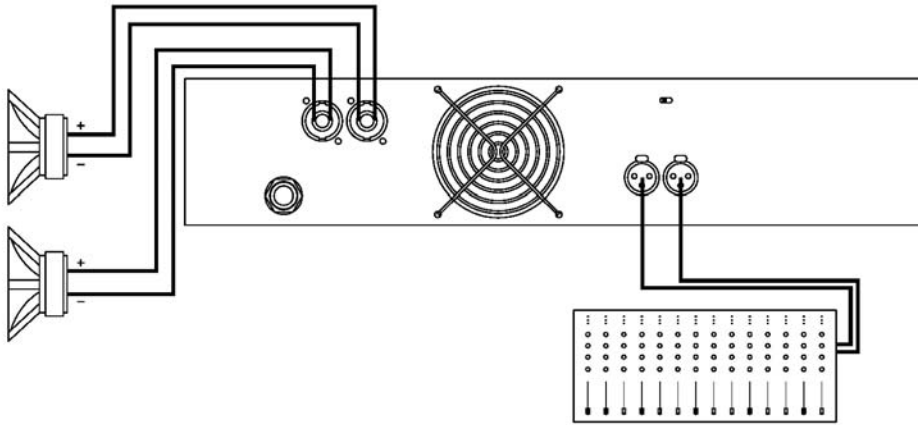
3.1.3 Modo Puente (Bridge)

Ver figura 4

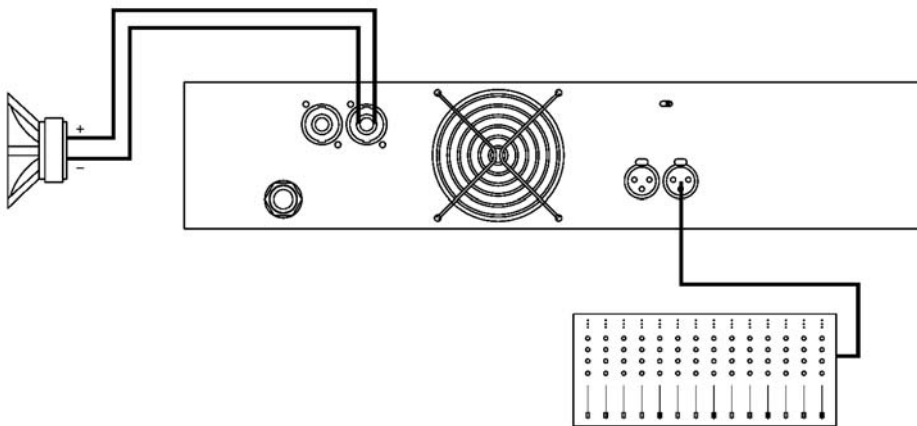
- Coloque los conmutadores de modo, situados en el panel trasero del amplificador, en la posición Bridge.
- Conecte la señal de entrada al amplificador por el conector de entrada XLR hembra del Canal A (o canal C en una etapa de 4 canales).
- Conecte el altavoz al Speakon del canal A (o canal C en una etapa de 4 canales), cableando al +1 y -2. De esta forma el pin +1 es positivo.
- Use el botón de control del canal A (o canal C en las etapas de 4 canales) para ajustar la salida del amplificador.

¡ATENCIÓN! ¡Los pins "-" no tienen que ser tierra!

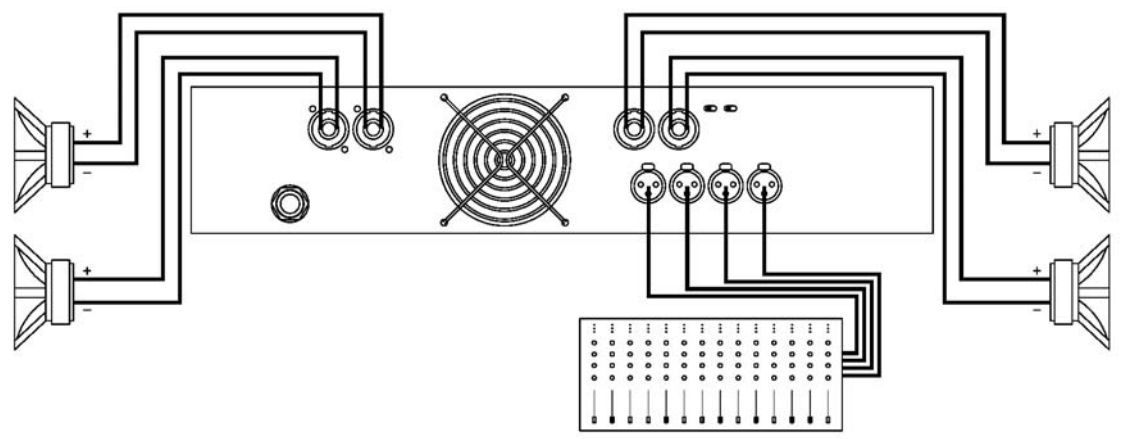
3 Dual Channel
2 Ch models



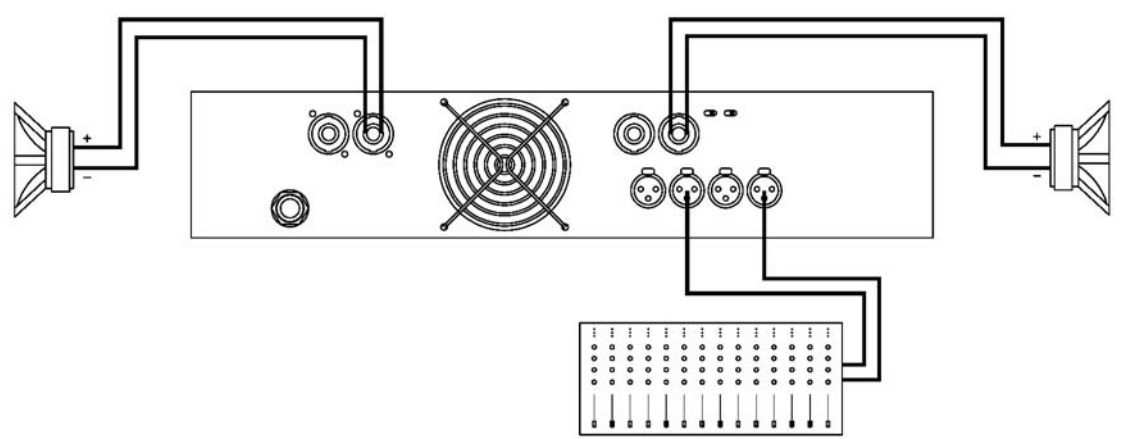
4 Bridge Mode
2 Ch models



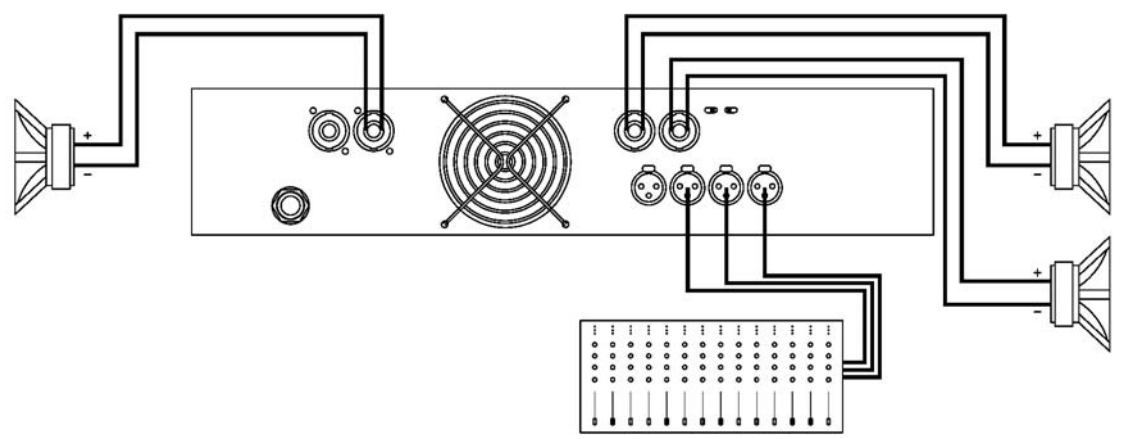
3 Dual Channel
4 Channel models



4 Bridge Mode
4 Channel models



Bridge + Dual Mode
3 Channels Mode



Installation and Operation

Anschluss und Inbetriebnahme

Instalación y operación

3.2 Troubleshooting

In the event of incorrect connection or malfunctioning, the amp will activate one or more of its LED to warn about the problem.



Correct function: SGNL lights to indicate signal presence.



ICL: The Intelligent Clip Limiter is operating (see page 10).



No Signal: No Input Signal is reaching the amp.



Overheating: The amplifier has reached the maximum operational temperature. Most common cause is: the normal air flow is blocked, accumulated dirt, dust or object leaning against the grill. Check and clean periodically.



PMS: Several causes can trigger this LED, most common are:

- The amplifier is in power-on sequence, where output is inhibited until the amp circuits are ready to operate.
- The internal temperatures rise to near thermal shutdown point due to unfavourable operating conditions.
- Excessive current consumption.

3.2 Problemlösung

Sollte sich eine Fehlfunktion ergeben, wird diese durch die LED-Anzeigen auf der Frontplatte angezeigt. Es gibt folgende Möglichkeiten:



Korrektes Arbeiten: SGNL leuchtet wenn Eingangssignal vorhanden ist.



ICL: Der Intelligent Clip Limiter ist in Betrieb (Siehe Seite 10).



Kein Eingangssignal: Kein Eingangssignal vorhanden.



Überhitzung: Die Endstufe hat die maximale Arbeitstemperatur erreicht. Die häufigste Ursache ist Verschmutzung oder Blockierung der Luftein- und Austritte. Es ist ratsam diese regelmäßig zu säubern.



PMS: Mehrere Ursachen können dieses LED auslösen, die häufigsten sind:

- Die Endstufe befindet sich im Anschaltvorgang, das Ausgangssignal wird so lange gehemmt bis die Endstufe voll funktionsbereit ist.
- Die Innentemperatur steigt aufgrund ungünstiger Arbeitsbedingungen nahe des Grenzwertes bei dem die automatische Ausschaltfunktion aktiviert wird um eine Überhitzung des Systems zu vermeiden.
- Überhöhter Netzstromverbrauch.

3.2 Problemas y Soluciones

Si se produce alguna anomalia en la Instalación o durante el funcionamiento del amplificador, este indicara mediante los LEDs de la caratula la posible causa de la misma. Las posibles situaciones indicadas son las siguientes:



Funcionamiento correcto: SGNL luce para indicar presencia de señal.



ICL: situacion de CLIP en la salida.



Ausencia de señal: no existe señal de entrada al amplificador.



SobreTemperatura: actuacion de las protecciones del amplificador por exceso de temperatura. Esto puede ser debido a la obstruccion de las tomas de aire situadas en la parte trasera de la unidad. Es conveniente limpiar de vez en cuando las rejilla de entrada de aire de ventilacion.



PMS: distintas causas pueden hacer lucir este LED. Las mas comunes son::

- El amplificador esta temporizando el encendido, y las salidas son inhibidas hasta que todo esta listo para funcionar.
- La temperatura interna del amplificador esta próxima a su punto de protección debida a condiciones de uso inadecuadas.
- Consumo de corriente excesivo para la fuente de alimentación.

Protection Systems

PMS™ - Power Management System

This is a complete set of protections that monitors the main amp parameters (load status, signal input, temperature, current, etc.) in order to draw from the power supply only the precise amount of current required to maintain safe operation during hazardous or extreme working conditions.

This system controls the amount of power that the amp delivers under three basic circumstances:

- 1.- The power-on sequence, where output is inhibited until the amp circuits are ready to operate. This routine is repeated at every restart, not just when the power switch is activated.
- 2.- When internal temperatures rise to near thermal shutdown point due to unfavourable operating conditions. Here the system takes control, restricting current so as to maintain operational continuity at the precise power level which the amp is capable of withstanding at that particular moment.
- 3.- Excessive current consumption. This event only occurs either under laboratory conditions (long term sinusoidal signal testing with dummy loads) or, for example, in field applications in conditions of prolonged acoustic howl-round. Here PMS takes control to avoid any damage to the speakers and to prevent the mains breaker from tripping or the fuses blowing.

ICL2™ - Intelligent Clip Limiter

The RAM Audio ICL2 is an anticlip system to avoid speaker failure and provide more acceptable sound quality even when clipping occurs. With the ICL2 system you don't lose the music "punch" but the speakers are kept under control.

SSP™ - SOA Sentry Protection

SOA Sentry protection effectively limiting the power that the amp could deliver into an incorrect load or to a direct short-circuit. This avoids power transistor failure.

Schutzschaltungssysteme

PMS™ - Power Management System

Vollständiges Set von Schutzfunktionen das die wichtigsten Endstufenparameter überwacht (Auslastung, Signaleingang, Temperatur und Stromstärke) um vom Netzanschluss nur die Menge Strom zu beziehen, die für den betriebssicheren Arbeitsablauf notwendig ist

Dieses System reguliert die von der Endstufe abgegebenen Leistung in 3 Fällen:

- 1.- Anschaltvorgang: Der Ausgang wird gehemmt bis die Endstufe voll funktionsbereit ist. Dieser Vorgang wiederholt sich bei jedem Neustart, nicht nur wenn der Leistungsschalter aktiviert wurde.
- 2.- Wenn die Innentemperatur aufgrund ungünstiger Arbeitsbedingungen nahe des Grenzwertes steigt, bei dem die automatische Ausschaltfunktion aktiviert würde, um eine Überhitzung des Systems zu vermeiden. In diesem Fall übernimmt das System die Kontrolle und reduziert die Stromzufuhr auf ein Niveau, dass die Endstufe in dieser Situation aushalten kann.
- 3.- Überhöhter Stromverbrauch: Diese Situation stellt sich ausschließlich unter Laborbedingungen ein (in sinusförmigen Langzeitsignaltests mit Dummylasten oder in langanhaltenden akustischen Feedback Bedingungen. Hier greift das PMS System ein um eine Schädigung der Lautsprecher zu vermeiden und um zu verhindern dass der Hauptunterbrecher ausgelöst wird oder die elektrischen Sicherungen durchbrennen.

ICL2™ - Intelligent Clip Limiter

Das RAM Audio ICL2 ist ein Anticlipsystem das das Versagen der Lautsprecher vermeidet und auch wenn Clipping auftritt noch eine bessere Tonqualität gewährleistet. Mit dem ICL2 System verlieren Sie den "Punch" nicht, und der Lautsprecher arbeitet kontrolliert.

SSP™ - SOA Sentry Protection

SOA Die Leistung, die die Endstufe an inkorrekte Lasten oder an einen Kurzschluss abgeben könnte wird wirksam limitiert. Dies verhindert die Zerstörung der Leistungstransistoren.

Sistemas de Protección

PMS™ - Sistema manejo de potencia

Este es un completo set de protecciones que monitoriza los parámetros principales del amplificador (estado de la carga, señal de entrada, temperatura, corriente, etc.) para así sacar de la fuente de alimentación solo la cantidad de corriente requerida para mantener una operación segura durante condiciones extremas de trabajo. Este sistema controla la cantidad de potencia que el amplificador entrega bajo tres circunstancias básicas:

- 1.- La secuencia de encendido, donde la salida es inhibida hasta que los circuitos del amplificador están preparados para operar.
- 2.- Cuando la temperatura interna llega casi al punto de bloqueo térmico debido a condiciones de operación desfavorables. Aquí el sistema toma el control restringiendo la corriente para mantener la continuidad operacional al nivel de potencia preciso en el que el amplificador es capaz de resistir este particular momento.
- 3.- Consumo de corriente excesivo. Este caso solo ocurre o en condiciones de laboratorio (test con señal sinusoidal durante largo tiempo con cargas ficticias) o, por ejemplo, en aplicaciones de campo en condiciones de re-alimentación acústica. Aquí el PMS toma el control para evitar cualquier daño en los altavoces y prevenir que el magnetotérmico salte o los fusibles se fundan .

ICL2™ - Limitador de clip inteligente

El ICL2 es un sistema anticlip que evita daño en el altavoz y provee de una calidad de sonido más aceptable incluso cuando el clip está ocurriendo. Con el sistema ICL2 no pierdes el "punch" de la música pero el altavoz es mantenido bajo control.

SSP™ - Protección SOA Sentry

El sistema SOA Sentry Protection limita de forma efectiva la potencia que el amplificador puede entregar frente a una carga incorrecta o a un corto-circuito. Este evita fallos en los transistores de potencia.

Technical Specifications

Technische Spezifikationen

Especificaciones técnicas

4.2 Data

4.2 Technische Daten

4.2 Datos técnicos

	Z-210	Z-215	Z-220	Z-236	Z-420	Z-430	Z-440	Z-460	Z-4100
Output Power									
@ 2Ω	2x 500W	2x 750W	2x 1000W	2x 1800W	4x 500W	4x 750W	4x 1000W	4x 1450W	4x 2500W*
@ 4Ω	2x 400W	2x 700W	2x 1000W	2x 1750W	4x 400W	4x 700W	4x 1000W	4x 1500W	4x 2500W*
@ 8Ω	2x 240W	2x 450W	2x 650W	2x 950W	4x 220W	4x 450W	4x 630W	4x1100W	4x 1400W
Bridge @ 4Ω	1000W	1500W	2000W	3600W	2x 1000W	2x 1500W	2x 2000W	2x 2900W	2x 5000W*
Bridge @ 8Ω	800W	1400W	2000W	3500W	2x 800W	2x 1400W	2x 2000W	2x 3000W	2x 5000W*
High Z									
70Vrms/100Vpeak	1x 900W	-	2x 700W	-	2x 900W	-	4x 700W	4x 1500W	-
100Vrms/140Vpeak	-	1x 1400W	-	-	-	2x 1400W	-	4x 800W	-
Frequency Response									
Power Bandwidth ±0.25dB	20Hz-20kHz								
Total Harmonic Distortion									
20Hz-20kHz	<0.05%								
Intermodulation Distortion									
SMPTE	<0.05%								
Damping Factor									
20-500Hz @8Ω	>500								
Crosstalk									
20Hz-1kHz	>75dB								
Voltage Gain									
	35dB							26-40dB	26-40dB
Sensitivity									
Rated Power	0.8 V	1.1 V	1.3 V	1.6 V	0.8 V	1.1 V	1.3 V	4.7V-0.9V	5.3V-1.1V
Signal-to-Noise Ratio									
20Hz-20kHz	101dBA	103dBA	104dBA	105dBA	101dBA	103dBA	104dBA	106dB	107.5dBA
Required AC Mains									
Operating Voltage (50Hz-60Hz)	170V-265V AC / 90V-140V AC								
Power On Idling (@230V)	0.5 A	0.5 A	0.5 A	0.5 A	0.5 A	0.5 A	0.5 A	0.5 A	0.5 A
1/8 Rated Power (@4 ohm)	3.5 A	4 A	5 A	10 A	7 A	8 A	10 A	15 A	16 A*
Dimensions									
W x H x D (mm)	483x88.9x254							483x89x320	483x88.9x274
W x H x D (inches)	19x3.5x10							19x3.5x12.6	19x3.5x10.8
Weight									
Net (Kg-Lbs)	5-11	5-11	6.5-14.3	6.5-14.3	6.5-14.3	6.5-14.3	6.5-14.3	8.5-18.7	7-15.4
Protections									
Soft-start, Turn-on/off transients, Over-heating, DC, RF, Short-circuit, Open or mismatched loads, ICL™, PMS™ and SSP™									

*Limited by PMS system with all channels driven



Manufactured in the EEC by C.E. Studio-2 s.l.
Pol. Ind. La Figuera - C/Rosa de Luxemburgo, nº 34
46970 Alaquas - Valencia - SPAIN
Phone: +34 96 127 30 54 Fax: +34 96 127 30 56
<http://www.ramaudio.com> e-mail: support@ramaudio.com