

# TASCAM

## TM-AM2

### OWNER'S MANUAL

#### Description

- Boom Scissor Arm Stand
- Maximum Table Thickness: Less Than 2-5/32" inch (55 mm)
- Foldable design

#### Included items

This product includes the following components. Open the package carefully to prevent damage to the main unit. Keep the box and other packing materials for transport in the future. If any of the included parts are missing or appear to have been damaged during shipping, please contact TASCAM.

- TM-AM2 (Mic stand with desk clamp) .....x 1
- Thread Adapter (5/8" Female to 3/8" Male).....x 1
- Owner's manual (this manual) .....x 1 including warranty .....x 1

#### Cleaning the unit

Use a soft dry cloth to wipe the unit clean. Do not use chemically-treated cleaning cloths, thinner, alcohol or similar substances to wipe the unit. Doing so could damage the surface or cause discoloration.

#### Using the TEAC Global Site

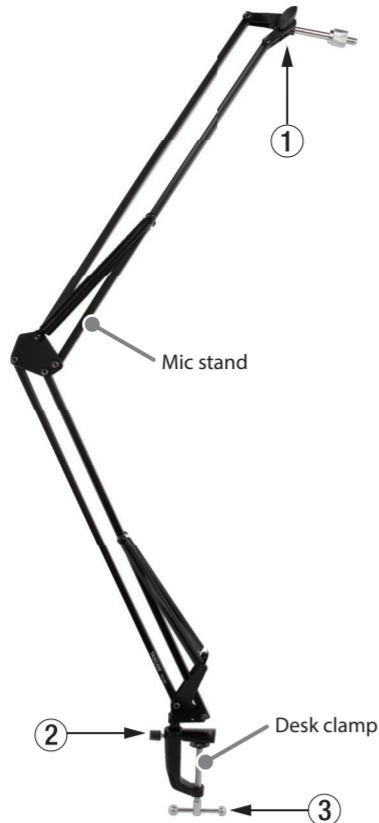
You can download this Owner's Manual and the Reference Manual necessary for this unit from the TEAC Global Site (<http://teac-global.com/>).

In the TASCAM Downloads section, select the desired language to open the Downloads website page for that language.

#### Product registration

Customers in the USA, please visit the following TASCAM website to register your TASCAM product online.  
<http://tascam.com/>

#### Names and function of parts



- ① Mic angle adjustment screw
- ② Mic stand attachment screw
- ③ Desk clamp attachment handle

#### Mic centering

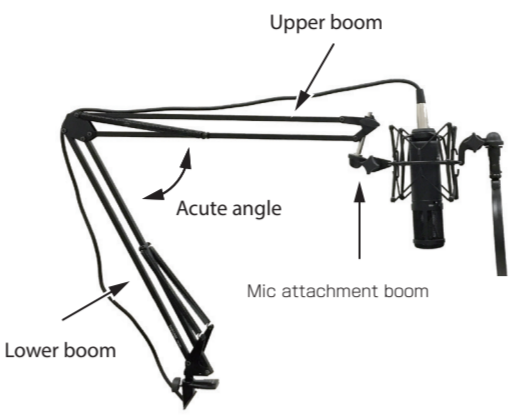
Mics can be centered as you like. Please pay attention to the following, however, to enable more stable centering.

- Stability can be increased by angling the lower boom so that it is not perpendicular and setting the upper and lower booms so that they are at an acute angle.

When setting a mic in a high position, we recommend starting by attaching the mic stand to a location that is itself high.

- When using a heavy mic, such as a TASCAM TM-280, angle the mic attachment boom downward.

In this setup with the mic suspended, the load on the mic angle adjustment screw is reduced and stability is increased.



Example of mic centering

#### Specifications

**Attachable mic weight**

1.4 kg or less

**Clamp attachment width**

55 mm or less

**Stand dimensions**

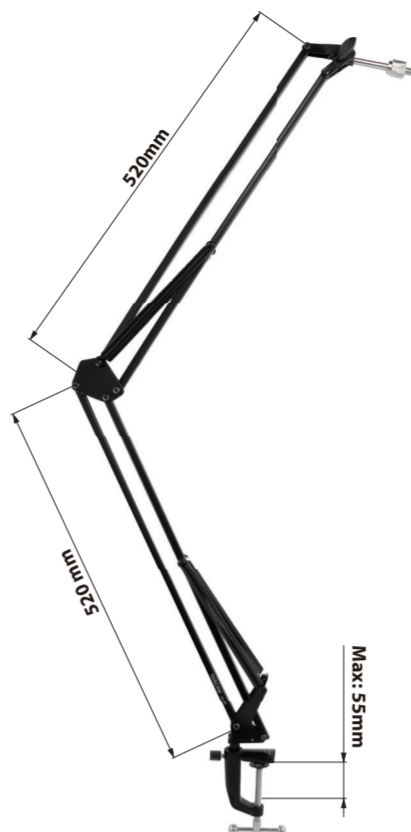
Upper boom: 520 mm

Lower boom: 520 mm

Maximum height in perpendicular use: about 950 mm

**Weight**

1.1kg



# TASCAM

## TM-AM2

### MODE D'EMPLOI

#### Description

- Pied de table articulé à pince
- Épaisseur de la table: moins de 55 mm
- Conception pliable

#### Éléments fournis

Ce produit est livré avec les composants suivants. Ouvrez soigneusement l'emballage pour ne pas endommager l'unité principale. Conservez la boîte et les matériaux d'emballage pour de futurs transports. Si l'une des pièces manque ou semble avoir été endommagée durant le transport, veuillez contacter TASCAM.

- TM-AM2 (pied de micro avec pince de bureau).....x 1
- Adaptateur de filetage (femelle 5/8" vers mâle 3/8") .....x 1
- Mode d'emploi (ce manuel) .....x 1 incluant la garantie.....x 1

#### Nettoyage de l'unité

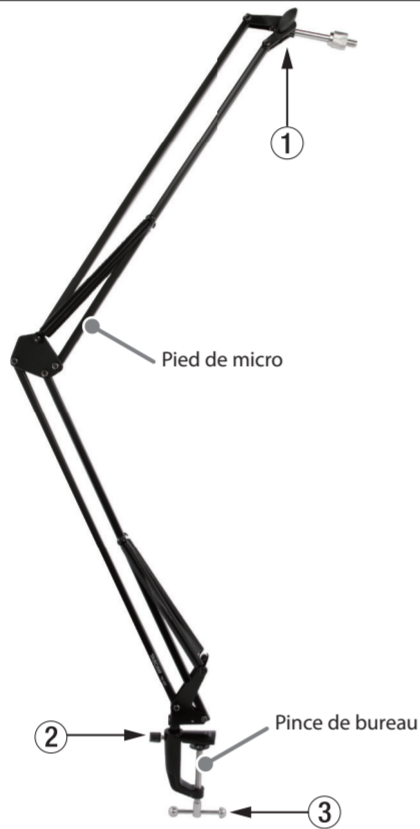
Essuyez l'unité avec un chiffon sec et doux pour la nettoyer. N'utilisez pas de lingettes nettoyantes imbibées de produit chimique, de diluant, d'alcool ou substance similaire pour nettoyer l'unité. Cela pourrait endommager la surface ou causer une décoloration.

#### Utilisation du site mondial TEAC

Vous pouvez télécharger depuis le site mondial TEAC (<http://teac-global.com/>) ce mode d'emploi et le manuel de référence nécessaires à cette unité.

Dans la section TASCAM Downloads (téléchargements TASCAM), cliquez sur la langue souhaitée afin d'ouvrir la page de téléchargement du site web pour cette langue.

#### Nomenclature et fonctions des parties

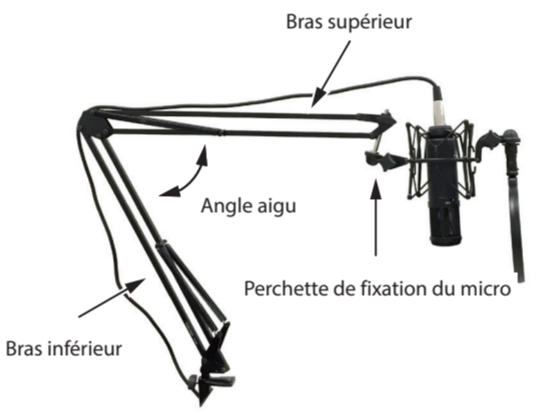


- ① Vis de réglage d'angle de micro
- ② Vis de fixation du pied de micro
- ③ Manette de serrage de pince de bureau

#### Montage du micro

Les micros peuvent être montés comme vous le souhaitez. Faites toutefois attention aux indications suivantes pour permettre un montage plus stable.

- La stabilité peut être accrue en inclinant le bras inférieur pour qu'il ne soit pas perpendiculaire et en orientant les bras supérieur et inférieur de façon à ce qu'ils forment un angle aigu. Pour régler un micro en position haute, nous recommandons de commencer par fixer le pied de micro à un emplacement lui-même élevé.
- Si vous utilisez un micro lourd, comme un TM-280 TASCAM, inclinez la perchette de fixation de micro vers le bas. Dans cette configuration avec le micro suspendu, la charge imposée à la vis de réglage d'angle de micro est réduite et la stabilité accrue.



Exemple de montage de micro

#### Caractéristiques techniques

**Poids du micro pouvant être fixé**

Maximum 1,4 kg

**Écartement de la pince de fixation**

Maximum 55 mm

**Dimensions du pied**

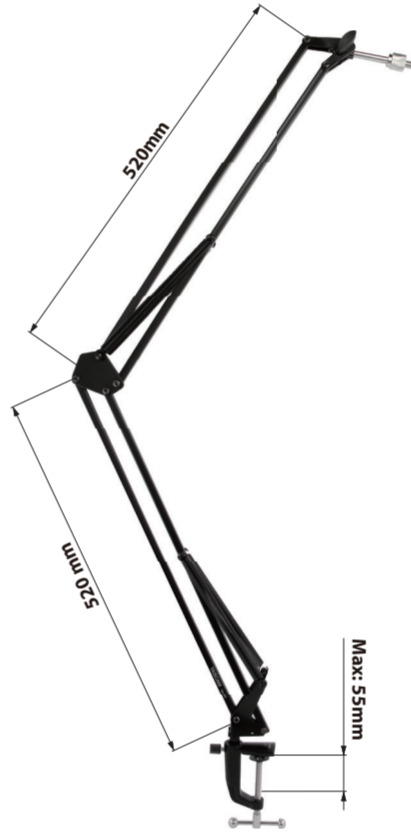
Bras supérieur : 520 mm

Bras inférieur : 520 mm

Hauteur max. en utilisation perpendiculaire : environ 950 mm

**Poids**

1,1 kg



# TASCAM

## TM-AM2

### MANUAL DE INSTRUCCIONES

#### Descripción

- Soporte de micro con brazo en tija
- Grosor máximo de la tabla de fijación: Inferior a 55 mm (2-5/32" pulgadas)
- Diseño plegable

#### Elementos incluidos

Dentro del embalaje encontrará lo siguiente. Tenga cuidado de no dañar estos objetos al abrir el embalaje. Conserve el embalaje y las protecciones por si alguna vez necesita transportar el aparato. Si echa en falta alguno de los elementos siguientes o si observa que alguno de ellos ha resultado dañado durante el transporte, póngase en contacto con TASCAM.

- TM-AM2 (Soporte de micro con abrazadera de sobremesa)....x 1
- Adaptador de rosca (5/8" hembra a 3/8" macho) .....x 1
- Manual de instrucciones (este documento) .....x 1 incluyendo garantía.....x 1

#### Limpieza de la unidad

Para limpiar la unidad, utilice un trapo suave y seco. No use gasolina, alcohol u otros productos similares ya que podría dañar su superficie.

#### Uso de la web global de TEAC

Desde la web global de TEAC (<http://teac-global.com/>) podrá descargarse este Manual de instrucciones y el Manual de referencia de esta unidad.

En la sección TASCAM Downloads, elija el idioma que quiera para hacer que se abra la página Downloads para ese idioma.

#### Nombres y funciones de las partes



- ① Tuerca de ajuste de ángulo de micro
- ② Tuerca de fijación de soporte de micro
- ③ Palanca de fijación de abrazadera de sobremesa

#### Centrado del micro

Puede centrar los micros como quiera. No obstante, preste atención a las siguientes indicaciones de cara a conseguir el centrado más estable posible.

- Puede aumentar la estabilidad ajustando el ángulo del brazo inferior de forma que no quede en perpendicular y ajustando los brazos superior e inferior de forma que queden formando un ángulo agudo. Cuando coloque un micro en una posición elevada, le recomendamos que comience colocando este soporte de micro en una ubicación ya de por sí elevada.
- Cuando utilice un micrófono pesado, como puede ser el TASCAM TM-280, ajuste el ángulo del brazo de fijación de micro de forma que quede hacia abajo.

En este tipo de configuración, con el micro suspendido en el aire, la carga aplicada sobre la tuerca de ajuste del ángulo de micro se reduce y aumenta la estabilidad.



Ejemplo de centrado de micro

#### Especificaciones técnicas

**Peso máximo del micro a colocar**

1.4 kg o inferior

**Anchura máxima de la abrazadera de fijación**

55 mm o inferior

**Dimensiones del soporte**

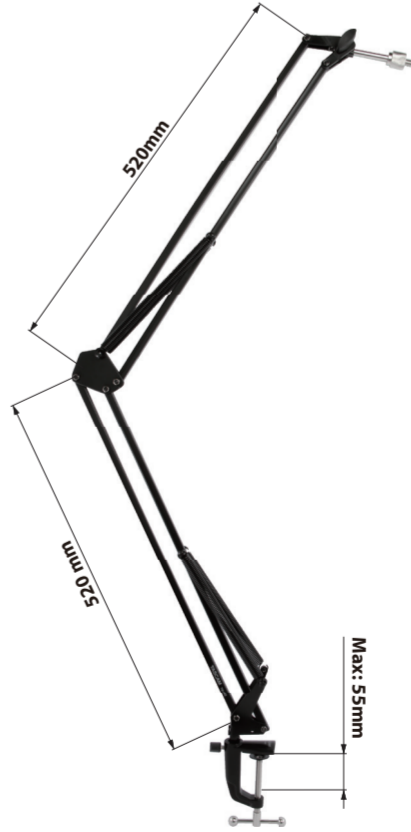
Brazo superior: 520 mm

Brazo inferior: 520 mm

Altura máxima posible en uso en perpendicular: unos 950 mm

**Peso**

1.1kg



Model / Modèle

Modell / Modello

Modelo / 型号 / 型号

## TM-AM2

Serial No. / No de Série

Seriennummer / Numero di serie

Número de serie / 番

Sample

Date of purchase / Date de l'achat

Datum des Kaufs / Data dell'acquisto

Fecha de compra / 购买日期 / お買い上げ日

Address / Adresse

Adresse / Indirizzo

Dirección / 顧客地址 / ご住所

Dealer's address / Adresse du détaillant

Adresse des Händlers / Indirizzo del commerciante

Dirección del establecimiento / 销售店地址 / 住所

Memo / 修理メモ

お客様にご記入いただいた保証書の控えは、保証期間内のサービス活動およびその後の安全点検活動のために記載内容を利用させていただく場合がございますので、ご了承ください。

#### Trademarks

- TASCAM is a trademark of TEAC Corporation, registered in the U.S. and other countries.
- Other company names, product names and logos in this document are the trademarks or registered trademarks of their respective owners.



# TASCAM

## TM-AM2

### Gebruiksaanleitung

### Beschreibung

- ・ Mikrofon-Scherenarm-Stativ
- ・ Tischhalterung mit großer Öffnungsweite (55 mm)
- ・ Platzsparend zusammenlegbar

### Auspacken/Lieferumfang

Zum Lieferumfang dieses Produkts gehören die unten aufgeführten Bestandteile. Achten Sie beim Öffnen der Verpackung darauf, dass Sie nichts beschädigen. Bewahren Sie das Verpackungsmaterial für einen eventuellen Transport auf. Sollte etwas fehlen oder auf dem Transport beschädigt worden sein, wenden Sie sich bitte an Ihren Händler.

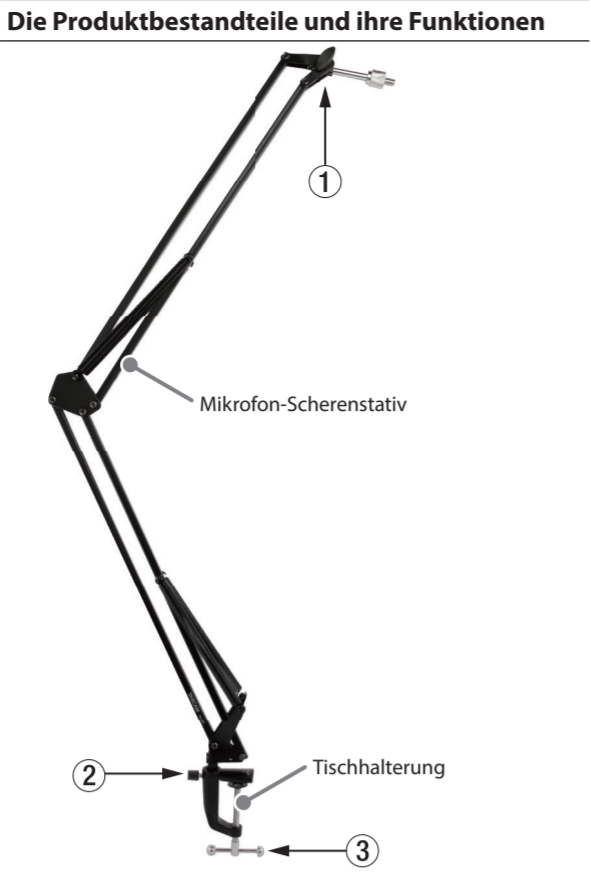
- ・ TM-AM2 (Mikrofonstativ mit Tischhalterung)..... 1
- ・ Gewindeadapter (3/8" auf 5/8") ..... 1
- ・ Gebrauchsanleitung (dieses Dokument) mit Garantiehinweis ... 1

### Die globale TEAC-Website nutzen

Links zur digitalen Version dieser Anleitung finden Sie auf der globalen TEAC-Website (<http://teac-global.com/>). Wählen Sie dort im Bereich TASCAM Downloads die gewünschte Sprache aus, um die entsprechende Downloadseite aufzurufen.

### Das Produkt reinigen

Verwenden Sie zum Reinigen des Produkts ein weiches Tuch. Reinigen Sie es nicht mit Mitteln auf chemischer Basis, Verdünnern, Nagellackentferner, Alkohol oder ähnlichen Substanzen. Diese können die Oberfläche des Geräts angreifen oder Farbveränderungen hervorrufen.



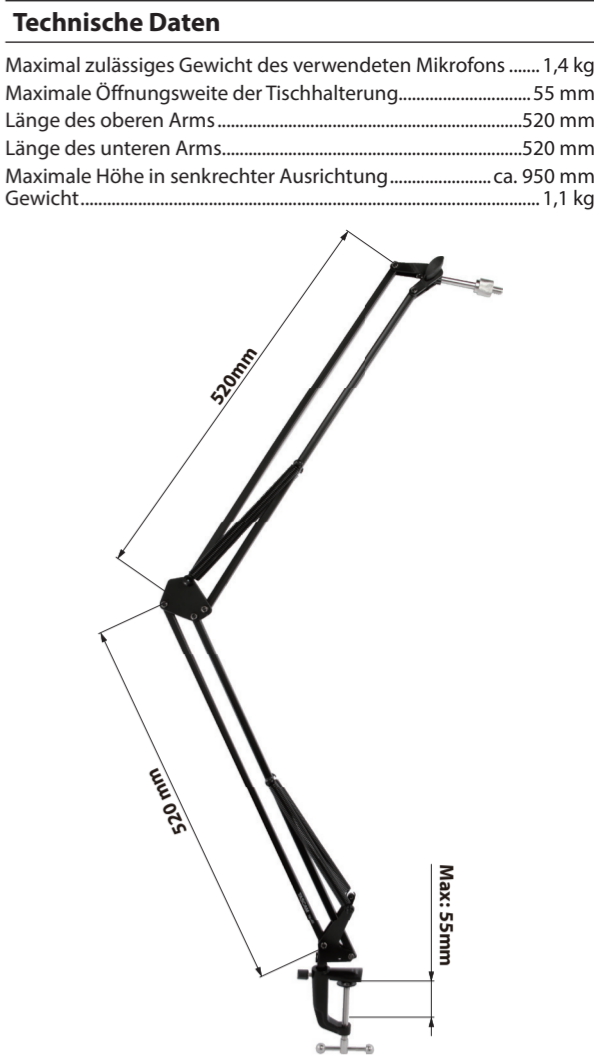
### Das Stativ mit einem Mikrofon verwenden

#### VORSICHT

*Um Verletzungen oder Schäden zu vermeiden:*

- **Befestigen Sie die Tischhalterung an einem stabilen Gegenstand (z. B. Tisch, Regal).**
- **Greifen Sie nicht in die Scherenarme, Sie könnten sich die Finger einklemmen.**

1. Befestigen Sie die Tischhalterung mit Schraube ③ an der gewünschten Stelle.
2. Stecken Sie das Mikrofon-Scherenstativ in die Tischalterung und drehen Sie die Schraube ② fest.
3. Befestigen Sie die Halterung Ihres Mikrofons am Stativ und setzen Sie das Mikrofon ein.
4. Um das Mikrofon auszurichten, können Sie das Stativ wie gewünscht einstellen. Einen stabileren Stand erzielen Sie jedoch, wenn Sie die folgenden Punkte beachten:
  - ・ Winkeln Sie den unteren Arm an, so dass er nicht senkrecht steht.
  - ・ Stellen Sie den oberen und unteren Arm so ein, dass beide einen spitzen Winkel bilden.
  - ・ Anstatt das Mikrofonstativ auf seine maximale Höhe einzustellen, befestigen Sie es lieber an einer höher gelegenen Stelle.
  - ・ Wenn Sie ein schweres Mikrofon wie das Tascam TM-280 verwenden, richten Sie die Mikrofonbefestigung nach unten. Bei diesem Aufbau mit hängendem Mikrofon wird die Einstellschraube für den Mikrowinkel weniger belastet und die Stabilität erhöht.



# TASCAM

## TM-AM2

### MANUALE DI ISTRUZIONI

### Descrizione

- ・ Basamento a leva del braccio
- ・ Spessore massimo della tavola: meno di 2-5/32" (55 mm)
- ・ Design pieghevole

### Articoli inclusi

Questo prodotto include i seguenti componenti. Aprire il pacchetto con attenzione per evitare danni all'unità principale. Conservare la scatola e altri materiali di imballaggio per il trasporto in futuro. Se una delle parti incluse manca o ha subito dei danni durante il trasporto, si prega di contattare TASCAM.

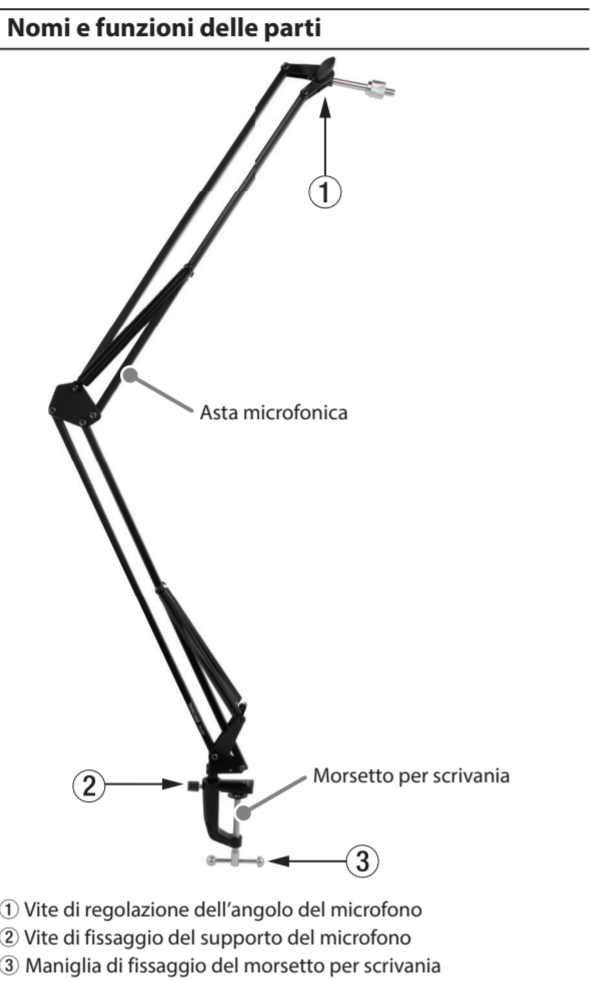
- TM-AM2 (supporto per microfono con morsetto da scrivania)x 1
- Adattatore filettato (da femmina 5/8" a maschio 3/8") ..... X 1
- Manuale di istruzioni (il presente manuale) compresa la garanzia.....X 1

### Pulizia dell'unità

Usare un panno morbido e asciutto per pulire l'unità. Non utilizzare panni trattati chimicamente per la pulizia, solventi, alcol o sostanze simili per pulire l'unità. Ciò potrebbe danneggiare la superficie o causare scolorimenti.

### Uso del sito TEAC Global

È possibile scaricare questo manuale di istruzioni e il manuale di riferimento necessari per questa unità dal sito TEAC Global (<http://teac-global.com/>). Nella sezione TASCAM Download, selezionare la lingua desiderata per aprire la pagina Download per quella lingua.



### Centratura del microfono

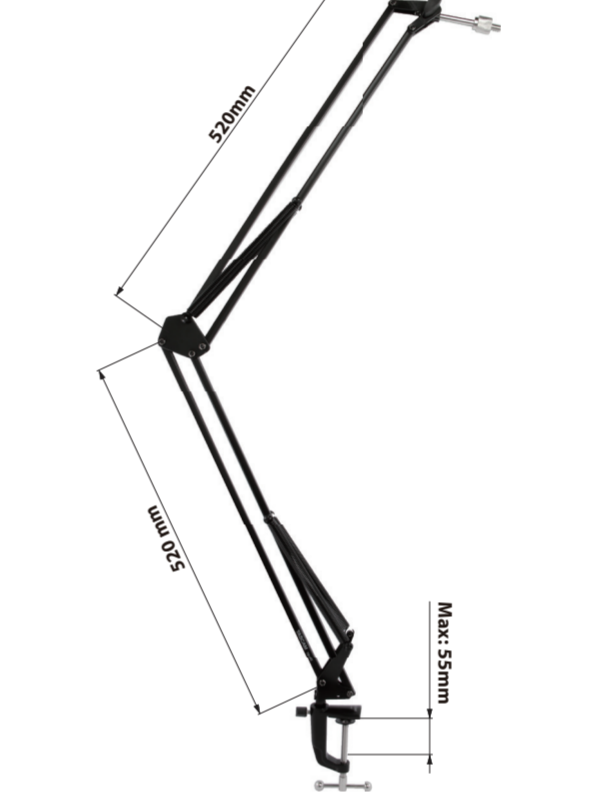
I microfoni possono essere centrati a piacere. Per rendere più stabile la centratura, attenersi a quanto segue.

- ・ La stabilità può essere aumentata angolando il braccio inferiore in modo che non sia perpendicolare e fissando i bracci superiore e inferiore in modo che siano ad angolo acuto.
- ・ Quando si installa un microfono in posizione elevata, si consiglia di iniziare con il fissaggio dell'asta in una posizione alta.
- ・ Quando si utilizza un microfono pesante, ad esempio un TASCAM TM-280, inclinare l'asse del microfono verso il basso. In questa configurazione con il microfono sospeso, il carico sulla vite di regolazione dell'angolo del microfono è ridotto e la stabilità è aumentata.



### Specifiche

- Peso del microfono applicabile**  
1,4 kg o meno
- Larghezza di fissaggio del morsetto**  
55 mm o meno
- Dimensione del supporto**  
Braccio superiore: 520 mm  
Braccio inferiore: 520 mm  
Altezza massima per l'uso perpendicolare: circa 950 mm
- Peso**  
1.1kg



# TASCAM

## TM-AM2

### 取扱説明書

このたびは、TASCAM TM-AM2をお買い上げいただきまして、誠にありがとうございます。ご使用になる前に、この取扱説明書をよくお読みになり、正しい取り扱い方法をご理解いただいた上で、未永くご愛用くださいようお願い申し上げます。お読みになった後は、いつでも見られる所に保管してください。また取扱説明書は、TASCAMのウェブサイト (<https://tascam.jp/jp/>) からダウンロードすることができます。

### 本製品の概要

- ブームアームタイプ・マイクスタンド
- 取り付け可能な天板の厚さ：55mm以下
- 折り畳み可能

### 本製品の構成

本製品の構成は、以下の通りです。なお、開梱は本体に損傷を与えないよう慎重に行ってください。梱包箱と梱包材は、後日発送するときに保管してください。付属品が不足している場合や輸送中の損傷が見られる場合は、当社までご連絡ください。

- TM-AM2本体（マイクスタンド+デスククランプ）.....x1
- ネジ交換アダプター（5/8インチ メス-3/8インチ オス）.....x1
- 取扱説明書（本書、保証書付き）.....x1

### 製品のお手入れ

製品の汚れは、柔らかい乾いた布で拭いてください。化学雑巾、ベンジン、シンナー、アルコールなどで拭かないでください。表面を傷める、または色落ちさせる原因となります。

### 商標に関して

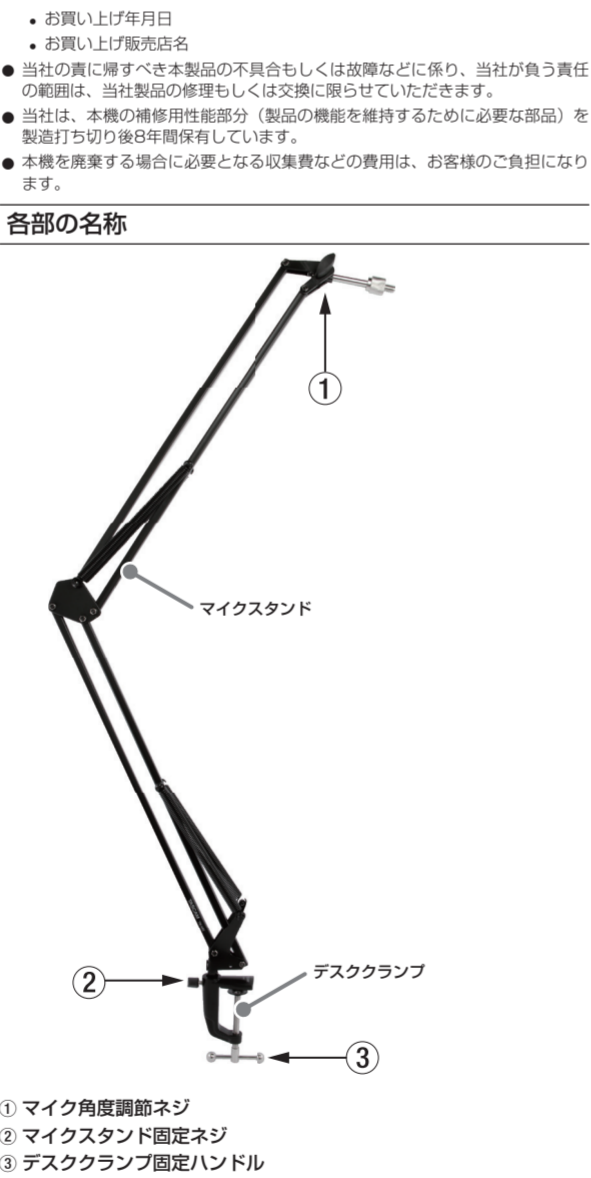
- TASCAMおよびタスカムは、ティアック株式会社の登録商標です。
- その他、記載されている会社名、製品名、ロゴマークは各社の商標または登録商標です。

### ユーザー登録について

TASCAMのウェブサイト (<https://tascam.jp/jp/>) にて、オンラインでのユーザー登録をお願いたします。

### アフターサービス

- 万一、故障が発生した場合は使用を中止し、お買い上げ店またはティアック修理センターまでご連絡ください。修理を依頼される場合は、次の内容をお知らせください。
  - ・ 型名、型番（TM-AM2）
  - ・ 故障の症状（できるだけ詳しく）



### マイクセッティングについて

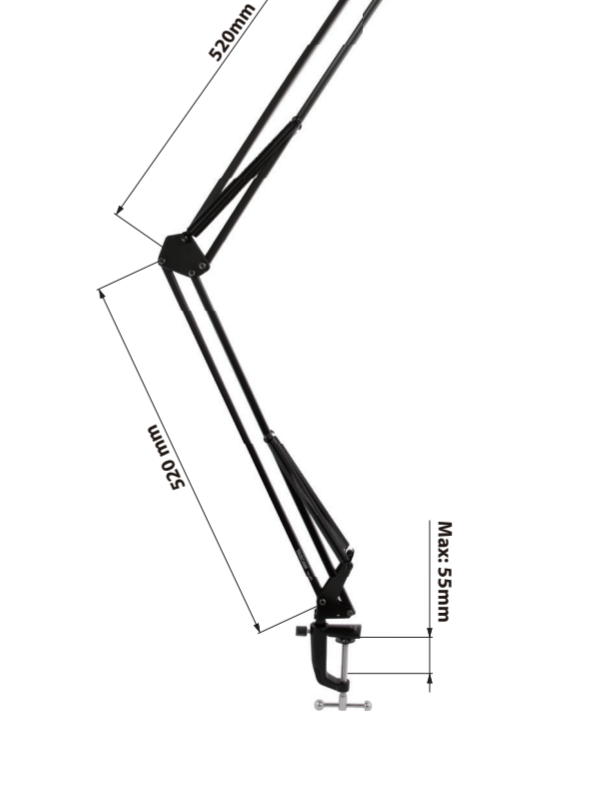
マイクセッティングは自由に行っていただけますが、以下のことを注意していただくことで、より安定したマイクセッティングが可能です。

- 下側のブームが横置にならないようには、更に上下のブームの角度を鋭角にセッティングすることで安定性が高くなります。
- 高い位置にマイクをセッティングする場合は、マイクスタンドの取り付け場所自体を高い位置にすることをお勧めします。
- 重いマイク（TASCAM TM-280など）を使用する場合は、マイク取り付けブームが下向きになるようにセッティングしてください。マイクを吊るすようなセッティングになり、マイク角度調節ネジの負荷が減少し安定性が高くなります。



### 仕様

取り付け可能マイク荷重：1.4kg以下  
：55mm以下  
スタンド寸法：上部520mm、下部520mm、垂直仕様で最大約950mm  
質量：1.1kg



### ティアック株式会社

〒206-8530 東京都多摩市落合1-47

### この製品の取り扱いなどに関するお問い合わせは

タスカム カスタマーサポート 〒206-8530 東京都多摩市落合1-47

### 0570-000-809

一般電話・公衆電話からは市内通話料金でご利用いただけます。

受付時間は、10:00～12:00 / 13:00～17:00 です。  
(土・日・祝日・弊社指定休日を除く)

- ナビダイヤルがご利用いただけいない場合

電話：042-356-9137 / FAX：042-356-9185

### 故障・修理や保守についてのお問い合わせは

ティアック修理センター 〒358-0026 埼玉県入間市小谷田858

### 0570-000-501

一般電話・公衆電話からは市内通話料金でご利用いただけます。

受付時間は、9:30～17:00です。(土・日・祝日・弊社指定休日を除く)

- ナビダイヤルがご利用いただけいない場合

電話：04-2901-1033 / FAX：04-2901-1036

- 住所や電話番号は、予告なく変更する場合があります。あらかじめご了承ください。

## WARRANTY / 保証書

### In the United States

This warranty gives you specific legal rights and you may also have other rights which vary from state to state. This warranty is only valid within the country the unit was originally purchased.

**WHAT IS AND IS NOT COVERED**  
Except as specified below, this warranty covers all defects in materials and workmanship in this product. The following are not covered by the warranty:

- Damage to or deterioration of the external cabinet.**
- Damages resulting from accident, misuse, abuse or neglect.**
- Damage resulting from failure to perform basic daily maintenance and/or calibration or otherwise resulting from failure to follow instructions contained in your owner's manual.**
- Damage occurring during shipment of the product. (Claims must be presented to the carrier)**
- Damage resulting from repair or attempted repair by anyone other than Gibson service station.**
- Damage resulting from causes other than product defects, including lack of technical skill, competence, or experience of the user.**
- Damage to any unit which has been altered or on which the serial number has been defaced, modified or is missing.**

**WHO IS COVERED UNDER THE WARRANTY**  
This warranty may be enforced only by the original purchaser. This warranty is not valid if the product was purchased through an unauthorized dealer.

**LENGTH OF WARRANTY**  
All parts except heads and disk drives are warranted for one (1) year from the date of original purchase. Heads and disk drives are warranted to ninety (90) days from date of original purchase. Labor is warranted for ninety (90) days from date of original purchase.

**WHAT WE WILL PAY FOR**  
We will pay all labor and material expenses for items covered by the warranty. Payment of shipping charges is discussed in the next section of this warranty.

**HOW YOU CAN GET WARRANTY SERVICE**  
Your unit must be serviced by an authorized Gibson service station in the United States. (This warranty is not enforceable outside the U.S.) If you are unable to locate an authorized Gibson service station in your area, please contact us. We either will refer you to an authorized service station or instruct you to return the unit to the factory. Whenever warranty service is required, you must present a copy of the original dated sales receipt from an Authorized Gibson Dealer. You must pay any shipping charges if it is necessary to ship the product to service. However, if the necessary repairs are covered by the warranty, we will pay return surface shipping charges to any destination within the United States.

**LIMITATION OF IMPLIED WARRANTIES**  
Any implied warranties, INCLUDING WARRANTIES OF MERCHANTABILITY AND FITNESS FOR A PARTICULAR PURPOSE, are limited in duration to the length of this warranty.

**EXCLUSION OF DAMAGES**  
Gibson's liability for any defective product is limited to repair or replacement of the product, at Gibson's option. Gibson shall not be liable for:

- 1. Damages based upon inconvenience, loss of use of the product, loss of time interrupted operation or commercial loss; or**
- 2. Any other damages, whether incidental, consequential or otherwise.**

Some states do not allow limitations on how long an implied warranty lasts and/or do not allow the exclusion or limitation of incidental or consequential damages, so the above limitations and exclusions may not apply to you.

**To locate an Authorized Service Center in Your Area**  
CALL 1-800-444-2766

### Europe

This product is subject to the legal warranty regulations of the country of purchase. In case of a defect or a problem, please contact the dealer where you bought the product.  
Ce produit est sujet aux réglementations concernant la garantie légale dans le pays d'achat. En cas de défaut ou de problème, veuillez contacter le revendeur chez qui vous avez acheté le produit.  
Dieses Gerät unterliegt den gesetzlichen Gewährleistungsbestimmungen des Landes, in dem es erworben wurde. Bitte wenden Sie sich im Gewährleistungsfall an den Händler, bei dem sie das Gerät erworben haben.  
Questo apparecchio è conforme alle norme sulla garanzia vigenti nel rispettivo Paese in cui esso è stato acquistato. Si prega di rivolgersi al proprio commerciante, presso il quale è stato acquistato l'apparecchio, nel caso in cui si voglia richiedere una prestazione in garanzia.

Las condiciones de garantia de este aparato están sujetas a las disposiciones legales sobre garantia del pais en el que ha sido adquirido. En caso de garantia, debe dirigirse al establecimiento donde adquirió el aparato.

### 日本

**無料修理規定（持ち込み修理）**

1. 取扱説明書、本体貼付ラベルなどの注意書きに従った正常な使用状態で保証期間内に故障が発生した場合には、ティアック修理センターが無料修理致します。
2. 本体の保証期間は、お買い上げの日から1年です。
3. 保証期間内に故障して無料修理を受ける場合は、本書をご提示の上、ティアック修理センターまたはお買い上げの販売店に修理をご依頼ください。商品を送付していただく場合の送付方法については、事前にティアック修理センターにお問い合わせください。無償修理の対象は、お客様が日本国内において購入された日本国内向け当社製品に限定されます。
4. ご転居、ご贈答品などでお買い上げの販売店に修理をご依頼になれない場合は、ティアック修理センターにご相談ください。
5. 次の場合には、保証期間内でも有料修理となります。
  - (1) ご使用上の誤りおよび不当な修理や改造による故障および損傷
  - (2) お買い上げ後の輸送・移動・落下などによる故障および損傷
  - (3) 火災、地震、水害、落雷、その他の天災地変、公害や異常電圧による故障および損傷
  - (4) 接続している他の機器に起因する故障および損傷
  - (5) 業務上の長時間使用など、特に可能な条件下において使用された場合の故障および損傷
  - (6) おメンテナンス
  - (7) 本書の提示がない場合
  - (8) 本書にお買い上げ年月日、お客様名、販売店名（印）の記入のない場合、あるいは字句を書き換えられた場合

6. 本書は日本国内においてのみ有効です。 This warranty is valid only in Japan.
7. 本書は再発行致しませんので、紛失しないよう大切に保管してください。
  - この保証書は、本書に明示した期間・条件のもとにおいて無料修理をお約束するものです。この保証書によって保証書を発行しているもの（保証責任者）、およびそれ以外の事業者に対するお客様の法律上の権利を制限するものではありません。保証期間経過後の修理などについてご不明の場合は、ティアック修理センターにお問い合わせください。
  - 保証期間経過後の修理、補修用性能部品の保有期間についての詳細は、取扱説明書をご覧ください。

### In other countries/areas

This warranty gives you specific legal rights, and you may also have other rights that vary by country, state or province. If you have a warranty claim or request, please contact the dealer where you bought the product. 该保证书赋予了顾客特定的合法权利,并且因国家、州或者等地区的不同,顾客可能拥有其他权利。如需申请或要求保修,请与购买本产品的销售店进行联系。 If you require repair services for your TASCAM equipment, please contact the dealer where the product was purchased from or the TASCAM Distributor in your country. A list of TASCAM Distributors can be found on our website at: <http://teac-global.com/>