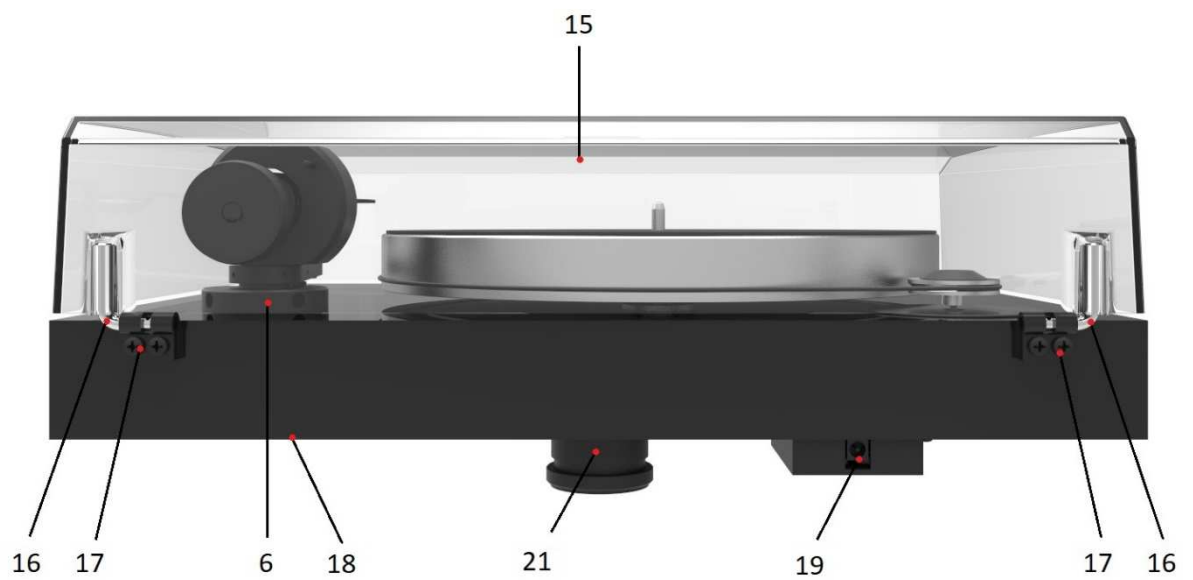
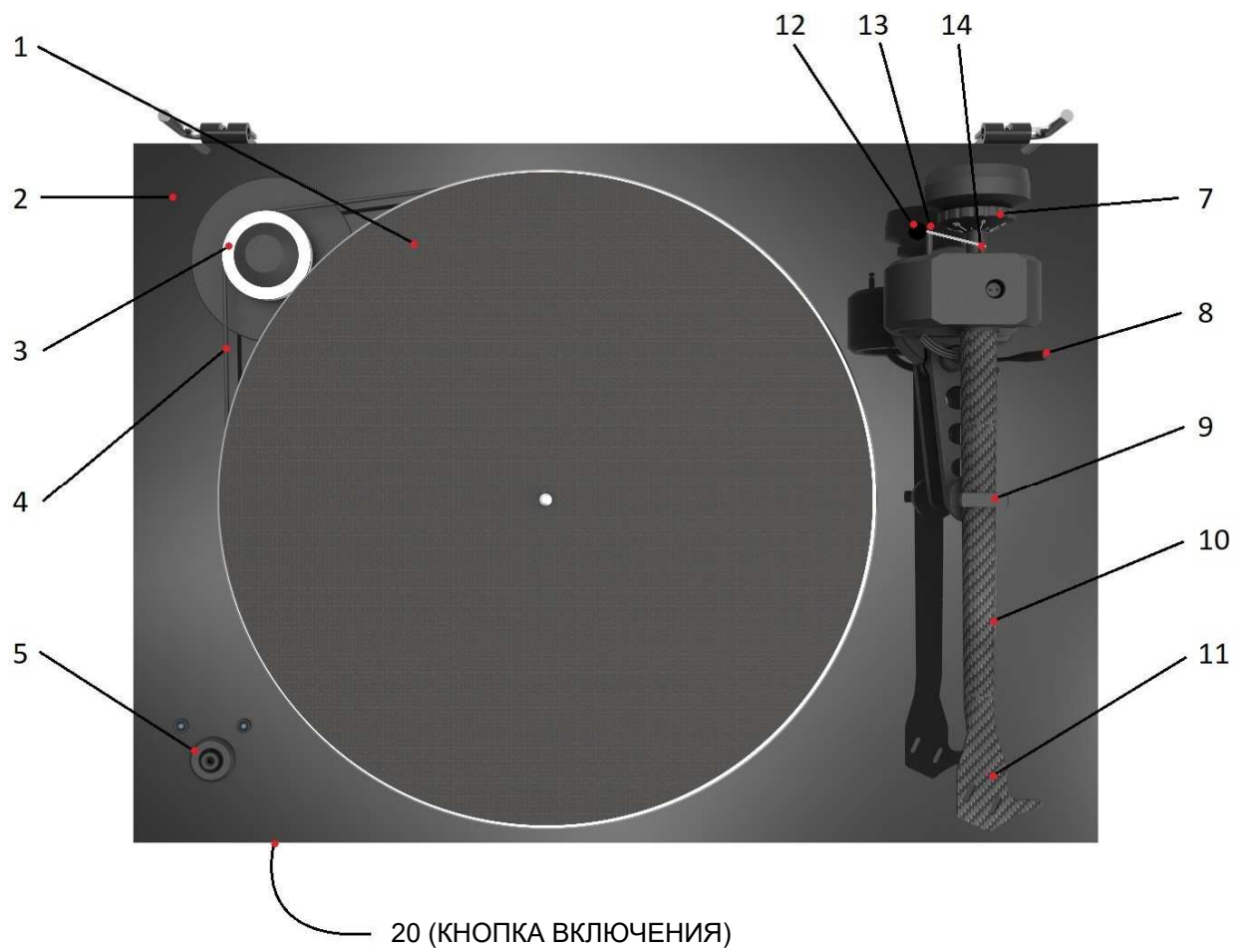




Pro-Ject
AUDIO SYSTEMS

ИНСТРУКЦИЯ ПО ЭКСПЛУАТАЦИИ

X8



X8

Элементы управления, компоненты и соединения

- (1) ОПОРНЫЙ ДИСК С МАТОМ ИЗ НЕТКАНОГО МАТЕРИАЛА
- (2) ШАССИ
- (3) ПРИВОД С ПРИВОДНЫМ ШКИВОМ
- (4) ПАССИК
- (5) ПЕРЕКЛЮЧЕНИЕ СКОРОСТИ ВРАЩЕНИЯ ДИС
- (6) ФЛАНЕЦ ТОНАРМА
- (7) ПРОТИВОВЕС ТОНАРМА
- (8) РЫЧАГ ТОНАРМА
- (9) СТОЙКА ТОНАРМА И СЪЕМНЫЙ ТРАНСПОРТНЫЙ ФИКСАТОР
- (10) ТРУБКА ТОНАРМА
- (11) ГОЛОВКА ЗВУКОСНИМАТЕЛЯ С ПОДЪЕМНИКОМ
- (12) ГРУЗИК АНТИСКЕЙТИНГА С РЕЗЬБОЙ
- (13) ОПОРА АНТИСКЕЙТИНГА
- (14) ВЫСТУП АНТИСКЕЙТИНГА СО ШКАЛОЙ РЕГУЛИРОВКИ АНТИСКЕЙТИНГА
- (15) КРЫШКА
- (16) ШАРНИР КРЫШКИ
- (17) КРЕПЛЕНИЯ ШАРНИРОВ
- (18) ВЫХОДНОЙ 5-КОНТАКТНЫЙ РАЗЪЕМ DIN
- (19) ГНЕЗДО ПИТАНИЯ
- (20) ОСНОВНАЯ КНОПКА ПИТАНИЯ
- (21) ОПОРНЫЕ НОЖКИ, РЕГУЛИРУЕМЫЕ ПО ВЫСОТЕ

Принадлежности для проигрывателя

- (1) Руководство по настройке
- (2) Линейка для настройки картриджа
- (3) Грузик антискейтинга
- (4) Шестигранный ключ 1,5 мм
- (5) Шестигранный ключ 3 мм
- (6) Противовес № **46** для картриджей с весом **7 - 10 г**
- (7) Переходник
- (8) Connect IT E 5P 1,23 м
- (9) Блок питания
- (10) Белые хлопчатобумажные перчатки

СОДЕРЖАНИЕ

ОПИСАНИЕ ПРОИГРЫВАТЕЛЯ	2 - 3
ОПИСАНИЕ ПРИНАДЛЕЖНОСТЕЙ	3

НАСТРОЙКА И УСТАНОВКА

1. СБОРКА ОПОРНОГО ДИСКА И ПРИВОДНОГО РЕМНЯ	5
2. УСТАНОВКА И ПОДКЛЮЧЕНИЕ КАРТРИДЖА	6
3. РЕГУЛИРОВКА ПРИЖИМНОЙ СИЛЫ КАРТРИДЖА	6
4. РЕГУЛИРОВКА СИЛЫ АНТИСКЕЙТИНГА	6 - 7
5. ПОДКЛЮЧЕНИЕ К УСИЛИТЕЛЮ	7
6. ПОДКЛЮЧЕНИЕ К ЭЛЕКТРОСЕТИ	7
7. УСТАНОВКА КРЫШКИ	7
8. ВКЛЮЧЕНИЕ И ВЫКЛЮЧЕНИЕ	7
9. СМЕНА СКОРОСТИ ВОСПРОИЗВЕДЕНИЯ	8
10. РЕГУЛИРОВКА ВЕРТИКАЛЬНОГО УРОВНЯ VTA	8
11. РЕГУЛИРОВКА АЗИМУТА	8
12. ПОЛЕЗНЫЕ СОВЕТЫ	9
13. ТЕХНИЧЕСКОЕ ОБСЛУЖИВАНИЕ И ОЧИСТКА	9

ТЕХНИЧЕСКИЕ ХАРАКТЕРИСТИКИ	9
ГАРАНТИЯ И ГАРАНТИЙНОЕ	10
ОБСЛУЖИВАНИЕ УПАКОВКА	11

Уважаемый меломан!

Благодарим за приобретение проигрывателя Pro-Ject Audio Systems.

Для достижения максимальной производительности и надежности вашего устройства внимательно изучите данную инструкцию по эксплуатации.



Предупреждение об опасности для пользователя, устройства или о возможном неправильном использовании



Важная информация!

Следующие инструкции по регулировке картриджа приводятся для тех случаев, когда картридж заменяется на другую модель позднее.

Соблюдайте осторожность при сборке и регулировке проигрывателя: мелкие детали могут потеряться, если не поставить в нужное место. Перед началом сборки ознакомьтесь с деталями, перечисленными выше и пронумерованными на техническом чертеже.

Инструкция по безопасности

Блок питания предназначен для подключения устройства к электросети и отключения устройства от электросети. Убедитесь, что доступ к разъему питания всегда открыт. Придерживайте розетку при отсоединении провода питания. Никогда не дотрагивайтесь до провода питания мокрыми или влажными руками.



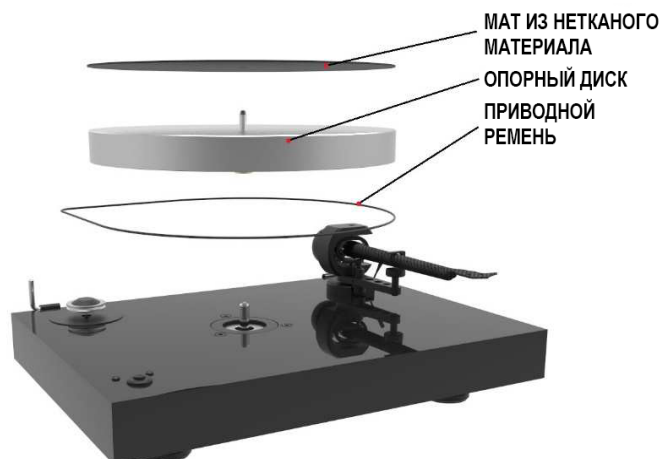
Избегайте попадания жидкости внутрь устройства. Никогда не ставьте предметы, содержащие воду (например, вазу с цветами) на устройство или вблизи него. Не проливайте жидкость на устройство. Не располагайте открытые источники огня, например, зажженные свечи, на устройстве или около него. Изделие не предназначено для использования в сырых или влажных помещениях, вблизи ванн, раковин, бассейнов и т.п. Во избежание риска удушья не давайте пакеты детям.

Проигрыватель поставляется в частично разобранном виде во избежание повреждения хрупких деталей. При получении сразу выполните проверку, чтобы убедиться, что ни упаковка, ни устройство не повредились при транспортировке.

НАСТРОЙКА И УСТАНОВКА

1. СБОРКА ОПОРНОГО ДИСКА И ПРИВОДНОГО РЕМНЯ

Установите приводной ремень (4) и опорный диск (1) как показано на следующем рисунке.



2. УСТАНОВКА И ПОДКЛЮЧЕНИЕ КАРТРИДЖА

К проигрывателю подойдут все картриджи с полудюймовым расстоянием между монтажными отверстиями. Не снимая защитный кожух картриджа, прикрепите картридж к головке звукоснимателя, используя винты, входящие в комплект картриджа (11). Не затягивайте винты. Подключите провода тонарма к штырям картриджа следующим образом:

белый	левый положительный канал (L+)
красный	правый положительный канал (R+)
зеленый	правый возвратный канал (R-)
синий	левый возвратный канал (L-)

Полное качество звука при работе проигрывателя может быть достигнуто только при правильной регулировке картриджа. Для достижения надлежащей работы рекомендуем использовать специальные инструменты, например, инструмент для выравнивания Pro-Ject. Если вы не уверены в том, как выполнить регулировку картриджа, обратитесь за помощью к своему дилеру Pro-Ject Audio Systems.



Обратите внимание: регулировка картриджа и тонарма требует большой осторожности во избежание повреждения картриджа или втулки тонарма. Обратитесь к авторизованным специалистам Pro-Ject, если вы не уверены в том, какие шаги и меры предосторожности нужно предпринять.

3. РЕГУЛИРОВКА ПРИЖИМНОЙ СИЛЫ КАРТРИДЖА

Входящий в комплект противовес (7) подходит для картриджей весом 7 - 10 г (противовес № 46). Перед установкой грузика противовеса отрегулируйте прижимную силу.

Поместите противовес (7) наполовину вдоль опорного стержня противовеса в задней части рычага так, чтобы шкала прижимной силы указывала на переднюю часть проигрывателя. Опустите рычаг и расположите картридж в пространстве между подручником и диском. Осторожно поворачивайте противовес (7) до тех пор, пока трубка тонарма не будет отбалансирована. При поднятии и опускании тонарма рычаг должен возвращаться в отбалансированное положение. Регулировка должна быть выполнена осторожно. Если на картридже имеется защитная крышка, не забудьте снять ее.

После того, как тонарм будет правильно отбалансирован, верните его на опору. Удерживайте противовес (7), не двигая его, и осторожно поворачивайте кольцо шкалы прижимной силы до тех пор, пока нулевое значение не будет в вертикальном положении. Убедитесь, что баланс тонарма сохранен.

Поверните противовес против часовой стрелки (см. спереди) для регулировки прижимной силы согласно рекомендациям производителя картриджа. Одно деление на шкале равно 1 мН (= 0,1 г / 0.1 грамм-сила) прижимной силы.



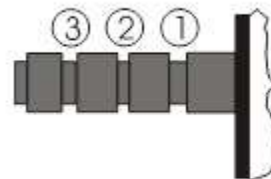
Рекомендованная прижимная сила для картриджа, установленного заводским способом, равна 18 мН.

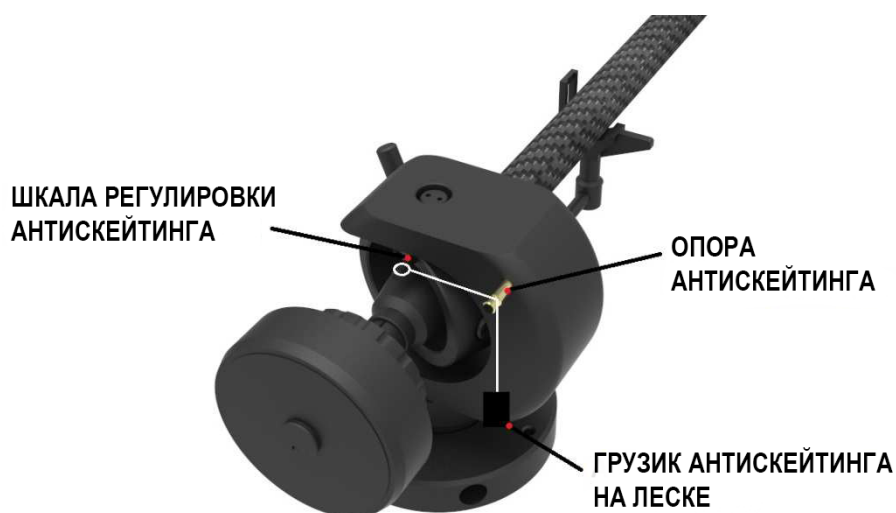
4. РЕГУЛИРОВКА АНТИСКЕЙТИНГА

Поместите челнок с резьбой антискейтинга над шкалой регулировки антискейтинга.

Силу антискейтинга нужно отрегулировать в соответствии с прижимной силой тонарма следующим образом:

<u>Прижимная сила</u>	<u>Канавка в выступе (15)</u>
10 - 14 мН	1 ^я от втулки
15 - 19 мН	2 ^я " " "
20 мН и более	3 ^я " " "





5. ПОДКЛЮЧЕНИЕ К УСИЛИТЕЛЮ

Проигрыватель оснащен 5-штырьковым выходным DIN разъемом (18). Используйте входящий в комплект кабель **Pro-Ject Connect IT 5P – E** для подключения проигрывателя к фонокорректору. По желанию вы можете заменить соединительные кабели, входящие в комплект, на кабели более высокого класса, например, соединительные кабели **Pro-Ject Connect IT Si**. Используйте вход Phono (иногда обозначается как gram, disc или RIAA) на усилителе. Убедитесь, что вход **Phono** соответствует используемому картриджу. Линейные входы (такие как CD, Tuner, Tape или Video) не подходят для подключения данного проигрывателя.

Правильно подключайте левый и правый каналы. **ПРАВЫЙ КАНАЛ** обычно обозначается **КРАСНЫМ** цветом, **ЛЕВЫЙ КАНАЛ** – **ЧЕРНЫМ** или **БЕЛЫМ**. Подробнее см. в инструкции по эксплуатации к вашему усилителю. Если в вашем усилителе отсутствует вход для картриджей phono, вам потребуется отдельный каскад phono усилителя для картриджей MM или MC. Он должен быть соединением между проигрывателем и свободным входом линейного уровня усилителя.

Для получения подробной информации о продукте по соединительным кабелям Pro-Ject и усилителям phono см. страницу на сайте Pro-Ject: www.project-audio.com

6. ПОДКЛЮЧЕНИЕ К ЭЛЕКТРОСЕТИ

В комплект проигрывателя входит универсальный блок питания с 3 взаимозаменяемыми адаптерами, которые подходят для всех стран. Выберите правильный адаптер для вашей страны и установите его на блок питания.



Перед подключением блока питания к электросети вставьте низковольтную вилку блока питания в розетку (19) на задней части проигрывателя.

7. УСТАНОВКА КРЫШКИ

Осторожно поставьте крышку (**пылезащитная крышка 15**) на штифты и отрегулируйте винты (17) так, чтобы крышка оставалась открытой в том положении, в котором вам нужно, но чтобы крышка не открывалась слишком туго.

8. ВКЛЮЧЕНИЕ И ВЫКЛЮЧЕНИЕ

Нажмите основную кнопку питания (20) для запуска проигрывателя.

9. СМЕНА СКОРОСТИ ВОСПРОИЗВЕДЕНИЯ

Чтобы воспроизводить пластинки на скорости 33 об./мин., нажмите кнопку управления скоростью (5). При нажатии кнопки управления скоростью еще раз скорость меняется на 45 об./мин. Выбранная скорость показывается соответствующим мигающим светодиодом. При достижении опорным диском полной скорости светодиод перестает мигать.

10. РЕГУЛИРОВКА ВЕРТИКАЛЬНОГО УРОВНЯ (VTA)

Поместите пластинку на опорный диск. Когда игла опускается на канавку пластинки и тонарм не опирается на рычаг, трубка тонарма должна находиться параллельно поверхности пластинки.

Если это не так, ослабьте оба установочных винта в основании тонарма так, чтобы стойка могла без усилий перемещаться и сместите тонарм вверх или вниз до тех пор, пока он не будет установлен в параллельное положение.

Вновь закрутите установочные винты, не применяя чрезмерную силу (поскольку это может деформировать стойку тонарма) – достаточно ручного усилия.



11. РЕГУЛИРОВКА АЗИМУТА

Игла картриджа должна быть в вертикальном положении в канавке пластинки для правильного прочтения модуляций стенок канавки.

Небольшой винт на конце втулки тонарма позволяет установить азимут.

Ослабьте винт так, чтобы можно было вращать трубку тонарма, не применяя силу. Внимание! Не снимайте этот винт полностью!



12. ПОЛЕЗНЫЕ СОВЕТЫ

Крышка служит не только защитой от пыли; она также может стать источником вибраций, передаваемых от акустических систем на шасси проигрывателя при прослушивании музыки. Поэтому рекомендуем снять крышку для достижения лучшего качества звука. Проигрыватель следует располагать на нерезонирующей поверхности, например, из дерева или MDF во избежание вибраций, снижающих качество звука.

13. ТЕХНИЧЕСКОЕ ОБСЛУЖИВАНИЕ И ОЧИСТКА

Ваш проигрыватель практически не нуждается в регулярном техническом обслуживании. Вытирайте пыль слегка влажной антистатической тканью. Не используйте сухую ткань, т. к. она создает статическое электричество, которое притягивает еще больше пыли! Антистатические чистящие средства продаются в специализированных магазинах; используйте их с осторожностью во избежание повреждения резиновых деталей. Во избежание повреждений перед техническим обслуживанием или очисткой рекомендуем одеть колпачок для иглы.

Если проигрыватель не используется в течение долгого времени, приводной ремень можно снять во избежание неравномерного растяжения.



Перед проведением технического обслуживания всегда отключайте проигрыватель от электросетей!

ТЕХНИЧЕСКИЕ ХАРАКТЕРИСТИКИ

Pro-Ject X8 / Pro-Ject 9cc Evolution

Номинальная скорость	33/45/78 об./мин.
Точность скорости	33: ±0.11 % 45: ±0.09 %
Коэффициент детонации	33: ±0.11 % 45: ±0.10 %
Соотношение "сигнал/шум"	-73 дБ
Эффективная масса тонарма	8.5 г
Эффективная длина тонарма	9 " (230 мм)
Свес	18 мм
Потребляемая мощность	5 Вт/ 0,3 Вт в режиме ожидания
Внешний блок питания	15 В/ 0,8 А постоянного тока, универсальный блок питания
Габаритные размеры (Ш x В x Г)	465 x 150 x 350 мм, с открытой пылезащитной крышкой 465 x 415 x 420 мм
Вес	15 кг

Возможное неправильное использование и неисправности

Проигрыватели Pro-Ject выполнены по высочайшим стандартам и подвергаются строгому контролю качества перед выходом в продажу. Возможные неисправности не обязательно связаны с браком материала или производства, а могут быть вызваны неправильным использованием или нежелательными условиями использования. Ниже прилагается список основных ошибок в использовании и их признаки.

Диск не поворачивается, несмотря на то, что устройство включено в сеть:

- Устройство не подключено к сети.
- В розетке отсутствует напряжение.
- Приводной ремень установлен неправильно или сдвинут.

В одном канале или в обоих каналах отсутствуют сигналы:

- Нет контакта сигнала между картриджем и внутренним проводом тонарма, либо между картриджем и усилителем. Это может произойти вследствие неисправности штекера, провода или пайки, либо ненадежного соединения штекера и разъема.
- На усилителе не выбран вход phono.
- Усилитель не включен.
- Усилитель или колонки неисправны или у них отключен звук.
- Отсутствует соединение с колонками.

Сильный шум на входе phono:

- Отсутствует заземление картриджа или тонарма, либо кабеля тонарма до усилителя, или контура заземления.

Искаженный или неоднородный звук с одного или обоих каналов:

- Проигрыватель подключен к неверному входу усилителя, либо переключатель ММ/МС установлен в неправильное положение.
- Повреждена игла или кантилевер.
- Неверная скорость вращения диска; перерастяжение или загрязнение приводного ремня; подшипник диска не смазан, загрязнен или поврежден.

Обслуживание

При возникновении проблем, которые вы не можете устранить или определить причину, используя вышеизложенную информацию, свяжитесь с авторизованным сервисом Pro-Ject для консультации.

Гарантийный ремонт осуществляется только в том случае, если устройство возвращается правильно упакованным. По этой причине рекомендуем не выбрасывать оригинальную упаковку.

Не возвращайте проигрыватель, не убедившись, что он безопасным образом разобран и правильно упакован и помещен в оригинальную упаковку в соответствии со схемами на последней странице настоящего руководства пользователя. Снимите и отдельно запакуйте следующие детали: крышка, противовес, грузик антискейтинга, опорный диск и ремень. Наденьте защитную крышку картриджа. Вставьте транспортные винты на субшасси, транспортный фиксатор для тонарма прежде чем упаковать проигрыватель.

Гарантия



Производитель не берет на себя ответственность за повреждения, вызванные несоблюдением настоящих инструкций по эксплуатации и/или транспортировке без оригинальной упаковки. Изменение какой-либо части данного продукта неавторизованными лицами снимают с производителя всю ответственность за и в отношении законных прав потребителя.

PRO-JECT – зарегистрированная торговая марка
Г. Лихтенегера.

Настоящее руководство выпущено: Pro-Ject Audio
Systems Авторское право © 2022. Все права
защищены.

Информация действительна на момент отправки в
публикацию. Производитель оставляет за собой право
вносить изменения в технические характеристики без
предварительного уведомления на собственное
усмотрение в соответствии с текущим процессом
технической разработки.

