



ATH-M20xBT

Беспроводные наушники

Руководство пользователя

Меры предосторожности

Несмотря на то, что конструкция данного изделия обеспечивает безопасность его использования, неправильное использование может привести к несчастному случаю. Для обеспечения безопасности соблюдайте все предупреждения и предостережения во время использования данного изделия.

Предостережения относительно изделия

- Запрещается использовать данное изделие рядом с медицинским оборудованием. Радиоволны могут оказать влияние на кардиостимуляторы и медицинское электронное оборудование. Запрещается использовать данное изделие в медицинских учреждениях.
- Используя изделие в самолете, придерживайтесь указаний авиакомпании.
- Запрещается использовать данное изделие рядом с устройствами автоматического управления, например автоматическими дверями и пожарными сигнализациями. Радиоволны могут оказать влияние на электронное оборудование и привести к несчастным случаям в результате нарушения его работы.
- Не разбирайте, не модифицируйте и не пытайтесь отремонтировать изделие во избежание поражения электрическим током, нарушения работы или возгорания.
- Не подвергайте изделие сильным ударам во избежание поражения электрическим током, нарушения работы или возгорания.
- Не беритесь за изделие влажными руками во избежание поражения электрическим током или получения травмы.
- Отсоедините изделие от устройства, если изделие функционирует неправильно, при его работе выделяется дым, неприятный запах, тепло или ненужный шум, а также наблюдаются другие признаки повреждения. В таком случае обратитесь к местному дилеру компании Audio-Technica.
- Не допускайте попадания на изделие влаги во избежание поражения электрическим током или нарушения работы.
- Не допускайте попадания в изделие посторонних предметов, например горючих материалов, металла или жидкости.
- Не накрывайте изделие одеждой во избежание возгорания или получения травмы в результате перегрева.
- Выполняйте соответствующие законы, касающиеся использования мобильных телефонов и наушников при использовании наушников во время управления автомобилем.
- Не используйте изделие в местах, где неспособность слышать звуковое окружение создает серьезный риск (например, на железнодорожных переездах, вокзалах и строительных площадках).
- Для зарядки изделия используйте прилагаемый USB-кабель.
- Не используйте для зарядки устройств с функцией быстрой подзарядки (напряжение зарядки 5 В или выше). Это может привести к неисправности изделия.
- Во избежание нарушения слуха не устанавливайте слишком высокую громкость. Прослушивание на высокой громкости в течение длительного времени может привести к временной или постоянной потере слуха.
- Прекратите использование при возникновении раздражения кожи в результате прямого контакта с изделием.
- Будьте внимательны, чтобы не защемить пальцы или другие части тела между корпусом и дужкой или в шарнирных соединениях.

Предостережения относительно аккумулятора

Данное изделие оснащено аккумулятором (литий-полимерной батареей).

- Не трите глаза при попадании в них электролита. Тщательно промойте их чистой водой (например, водопроводной) и немедленно обратитесь к врачу.
- В случае утечки электролита не прикасайтесь к нему голыми руками. Если электролит останется внутри изделия, это может привести к неисправности. В случае утечки электролита обратитесь к местному дилеру компании Audio-Technica.
 - При попадании электролита в рот тщательно промойте его чистой водой (например, водопроводной) и немедленно обратитесь к врачу.
 - При попадании электролита на кожу или одежду немедленно промойте этот участок кожи или одежды водой. При возникновении раздражения кожи обратитесь к врачу.
- Меры по предотвращению утечки электролита, выделения тепла или взрыва:
 - Ни в коем случае не нагревайте, не разбирайте и не модифицируйте батарею, а также не выбрасывайте ее в огонь.
 - Не пытайтесь пробить батарею гвоздем, разбить молотком или наступить на нее.
 - Не роняйте изделие и не подвергайте его сильным ударам.
 - Следите за тем, чтобы батарея не намокла.
- Не используйте, не оставляйте и не храните батарею в следующих местах:
 - В местах, находящихся под воздействием прямого солнечного света или высоких температур и влажности;
 - Внутри автомобиля под ослепительным солнцем;
 - Вблизи источников тепла, например обогревателей.
- Во избежание нарушения работы или возгорания выполняйте зарядку только с помощью прилагаемого USB-кабеля.
- Встроенный аккумулятор данного изделия нельзя заменять самостоятельно. Если время использования значительно сократилось, даже если батарея полностью заряжена, возможно, срок эксплуатации батареи истек. В этом случае батарея подлежит ремонту. Чтобы получить сведения о ремонте, обратитесь к местному дилеру компании Audio-Technica.
- При утилизации изделия, встроенный аккумулятор следует утилизировать надлежащим образом. Чтобы получить сведения о надлежащей утилизации батареи, обратитесь к местному дилеру компании Audio-Technica.

Для пользователей в США

Уведомление FCC

Предупреждение

Данное устройство соответствует требованиям Раздела 15 Правил Федеральной комиссии по связи (FCC). Эксплуатация осуществляется при соблюдении приведенных ниже двух условий. (1) Данное устройство не должно создавать недопустимых помех, и (2) данное устройство должно противостоять любым принимаемым помехам, включая помехи, которые могут вызывать нарушения при эксплуатации.

Меры предосторожности

Предостережения

Вы предупреждены о том, что любые изменения или модификации, в явной форме не разрешенные в данном руководстве, могут привести к аннулированию вашего права на эксплуатацию данного оборудования. Данный передатчик не должен находиться рядом или эксплуатироваться с какой-либо другой антенной или передатчиком, используемым в других системах.

Заявление об РЧ облучении

Данное устройство соответствует ограничениям радиоактивного облучения FCC, установленным для неуправляемой среды, и руководствам радиочастотного (РЧ) облучения FCC. Уровень РЧ энергии данного оборудования очень низкий, поэтому оно считается соответствующим без определения удельной мощности поглощения (SAR).

Контакты

Ответственная компания: Audio-Technica U.S., Inc.
Адрес: 1221 Commerce Drive, Stow, Ohio 44224, USA (США)
Тел: 330-686-2600

Для пользователей в Канаде

Заявление Министерства промышленности Канады (ISED)

Это устройство содержит передатчик(-и)/приемник(-и), не требующие лицензии, которые соответствуют требованиям RSS-стандартов Министерства промышленности Канады для нелицензируемого оборудования. Эксплуатация осуществляется при соблюдении приведенных ниже двух условий:

- (1) Это устройство не должно создавать недопустимых помех.
- (2) Это устройство должно воспринимать любые помехи, в том числе помехи, которые могут вызывать нежелательную работу устройства.

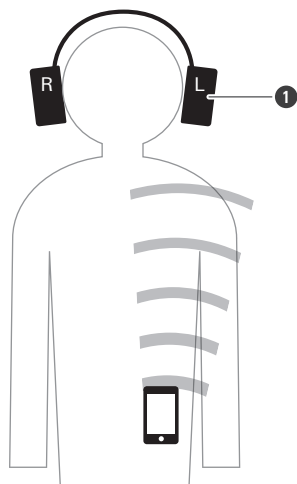
Данное устройство соответствует ограничениям радиоактивного облучения RSS-102, установленным для неуправляемой среды.

Примечания относительно использования

- Обязательно прочтите руководство пользователя подсоединенного устройства перед его эксплуатацией.
- Компания Audio-Technica никоим образом не несет ответственности за любые потери данных в случае возникновения такого маловероятного события во время использования данного изделия.
- Не превышайте громкость в общественном транспорте или других общественных местах, чтобы не мешать другим людям.
- Перед подсоединением этого изделия снизьте до минимума громкость своего устройства.
- При использовании данного изделия в сухой окружающей среде в ушах может возникать покалывающее ощущение. Это вызвано статическим электричеством, накапливающимся на вашем теле, а не нарушением работы изделия.
- Не подвергайте изделие сильным ударам.
- Не храните изделие под прямым солнечным светом, рядом с нагревательными приборами либо в жарких, влажных или пыльных местах. Кроме того, не позволяйте изделию намокать.
- При использовании изделия в течение длительного времени возможно его обесцвечивание под воздействием ультрафиолетового света (особенно под прямым солнечным светом) и изнашивания.
- Если изделие помещается в футляр с подсоединенным USB-кабелем для зарядки, то возможны заземление, пережатие или обрыв кабеля.
- Подсоединяйте и отсоединяйте прилагаемый USB-кабель для зарядки, взявшись за штекер. Если потянуть непосредственно за прилагаемый USB-кабель для зарядки, это может привести к его обрыву или несчастному случаю.
- Обязательно отсоединяйте прилагаемый USB-кабель для зарядки от изделия, если он не используется.
- Не заряжайте батарею, если коннектор USB-кабеля для зарядки деформирован, не зафиксирован или поврежден. В противном случае возможен нагрев устройства, а также возникновение дыма, огня или удар электрическим током.
- Данное изделие можно использовать для телефонных звонков, только когда используется мобильная телефонная сеть. Не гарантируется поддержка телефонных приложений, использующих мобильную сеть передачи данных.
- Если изделие используется возле электронного устройства или передатчика (например, мобильного телефона), могут возникать помехи. В этом случае отодвиньте изделие от электронного устройства или передатчика.
- Если изделие используется рядом с телевизионной или радиоантенной, могут возникать помехи в телевизионном или радиосигнале. В этом случае отодвиньте изделие от телевизионной или радиоантенны.
- Для защиты встроенного аккумулятора заряжайте его по крайней мере один раз в 6 месяцев. Если между зарядками проходит слишком много времени, срок эксплуатации аккумулятора может уменьшиться либо аккумулятор может не заряжаться.
- Не заряжайте батарею, если внутри разъема батареи или USB-кабеля для зарядки находится влага или посторонний предмет. В противном случае может иметь место коррозия, нагрев устройства, появление дыма, огня, иная неисправность разъема батареи или USB-кабеля для зарядки или удар электрическим током.
- Заряжайте изделие в хорошо вентилируемом месте (10–35 °C) вдали от прямого солнечного света. Несоблюдение этого правила может привести к ухудшению эксплуатационных характеристик батареи, в частности, к уменьшению объема заряда или невозможности зарядки.
- Если изделие влажное от пота, сотрите влагу сухой тряпкой перед зарядкой.

Для более удобного обмена данными через Bluetooth

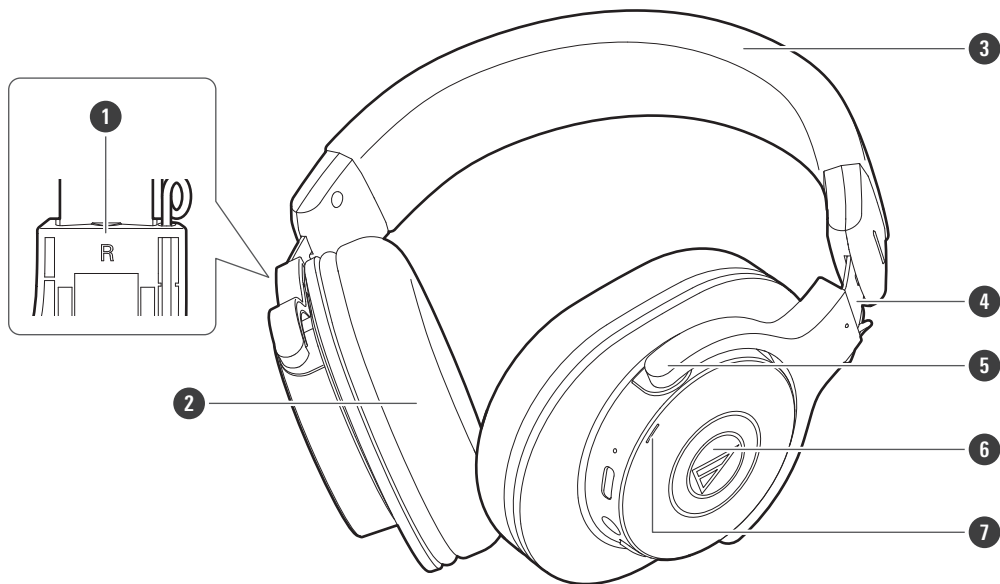
Диапазон эффективного обмена данными этого изделия зависит от наличия препятствий и условий распространения радиоволн. Для более удобного использования разместите изделие как можно ближе к устройству Bluetooth. Чтобы уменьшить шум и звуковые помехи, не размещайте какие-либо предметы и не располагайтесь сами между антенной изделия (сторона L) и устройством Bluetooth.



1 Антенна

Наименования и функции деталей

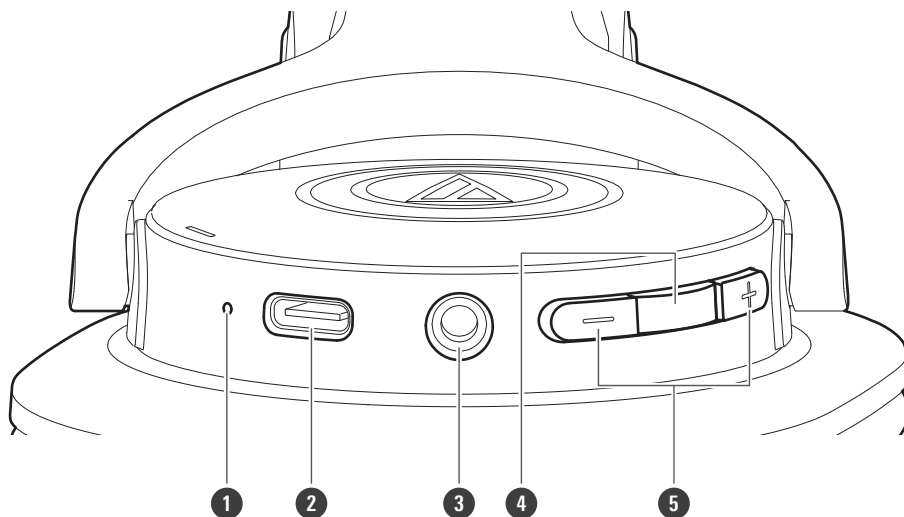
Наушники



- 1 Левый/правый (L/R) индикатор
- 2 Подушечка для наушников
- 3 Дужка наушников
- 4 Регулятор
- 5 Рукоятка
- 6 Корпус
- 7 Индикаторная лампочка

Используется для отображения рабочего состояния и заряда батареи изделия.

Область операции



1 Микрофон

2 Гнездо батареи

Используется для подключения прилагаемого USB-кабеля для зарядки изделия.

3 Соединительное гнездо

Используется для подключения прилагаемого кабеля для проводного соединения.

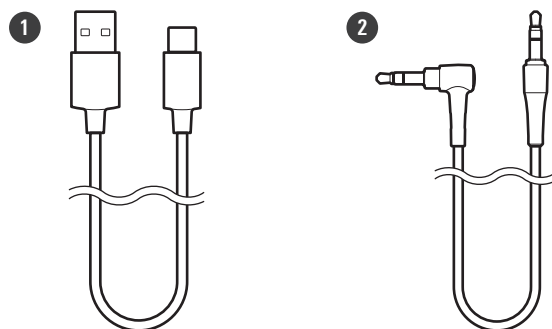
4 Кнопка источника питания/управления

Включает/отключает источник питания, воспроизводит/приостанавливает воспроизведение аудиофайлов, принимает телефонные вызовы.

5 Кнопки регулирования звука

Используется для увеличения или уменьшения громкости (+/-).

Аксессуары



1 USB-кабель для зарядки (30 см, USB типа A или USB типа C™)

2 Кабель (1,2 м / 3,5 мм позолоченный стереофонический мини-штекер [3-полюсный/L-образный])

Зарядка батареи

Полностью зарядите батарею при использовании в первый раз.

Если аккумулятор разряжается, в наушниках прозвучит звуковое сообщение «Low battery» (Низкий уровень заряда батареи), а индикаторная лампочка начинает мигать красным светом. Зарядите батарею как можно быстрее.

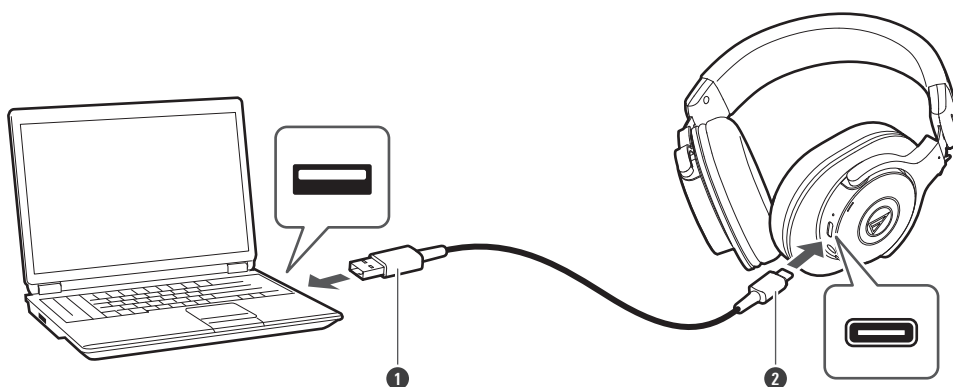
Полная зарядка батареи занимает не более 4 часов. (Это время может варьироваться в зависимости от условий использования.)

Заряжайте изделие в хорошо вентилируемом месте (10–35 °C) вдали от прямого солнечного света.

Несоблюдение этого правила может привести к ухудшению эксплуатационных характеристик батареи, в частности, к уменьшению объема заряда или невозможности зарядки.

1 Подсоедините прилагаемый USB-кабель для зарядки (разъем USB типа C) к гнезду батареи изделия.

- Прилагаемый USB-кабель для зарядки предназначен для использования только с данным изделием. Не используйте другие USB-кабели для зарядки.
- Вставляя USB-кабель для зарядки в USB-порт или непосредственно в гнездо батареи убедитесь, что штекер вставляется правильно (горизонтально).



- ① USB типа A
- ② Штекер USB типа C

2 Подсоедините прилагаемый USB-кабель для зарядки (разъем USB типа A) к компьютеру, чтобы начать зарядку.

- Во время зарядки индикаторная лампочка горит следующим образом. (Прежде чем загорится индикаторная лампочка, может пройти несколько секунд.)

Индикаторная лампочка	Состояние
Светится красным	Зарядка
Выключено	Зарядка завершена
Мигает красным	Ошибка зарядки ^[1]

[1] Наушники могут быть горячими. Дайте изделию остыть, а затем зарядите его в хорошо вентилируемом месте (10–35 °C) вдали от прямого солнечного света.

3 По завершении зарядки отсоедините USB-кабель для зарядки (разъем USB типа A) от компьютера.

Зарядка батареи

4 Отсоедините USB-кабель для зарядки (разъем USB типа C) от гнезда батареи изделия.



- Если начать заряжать изделие, когда оно включено, изделие автоматически отключится.



- Для зарядки изделия используйте прилагаемый USB-кабель. Изделие может не заряжаться от кабелей, отличных от прилагаемого USB-кабеля для зарядки.

Включение и выключение источника питания

Включение изделия

- 1 Нажмите и удерживайте источник питания / кнопку управления (примерно на 2 секунды).



» Индикаторная лампочка загорается белым светом, а затем начинает мигать.
Воспроизводится голосовая подсказка.



- Прежде чем загорится индикаторная лампочка, может пройти несколько секунд.
- Для получения дополнительной информации о голосовой подсказке см. раздел «Голосовая подсказка» (стр. 21).

Выключение изделия

- 1 Нажмите и удерживайте источник питания / кнопку управления (примерно на 2 секунды).



» Индикаторная лампочка загорается белым светом, а затем выключается.

Соединение через Bluetooth

Для подсоединения изделия к устройству Bluetooth необходимо выполнить сопряжение (регистрацию) изделия с данным устройством.

Сопряжение устройства Bluetooth

- Прочтите руководство пользователя для устройства Bluetooth.
- Для надлежащего сопряжения располагайте изделие и устройство Bluetooth на расстоянии до 1 м друг от друга.
- Наденьте изделие, чтобы слышать голосовые подсказки во время сопряжения.

1 Начав процедуру с выключенным изделием, включите его.

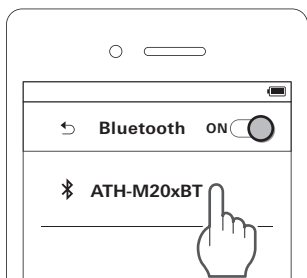
- Индикаторная лампочка загорится и затем начнет мигать белым светом.

2 С помощью устройства Bluetooth начните процесс сопряжения и выполните поиск изделия. После обнаружения изделия устройством Bluetooth на экране устройства отображается надпись «ATH-M20xBT».

- Информацию об использовании устройства Bluetooth см. в руководстве пользователя устройства.

3 Выберите «ATH-M20xBT», чтобы выполнить сопряжение изделия и устройства Bluetooth.

- Некоторые устройства могут запросить ключ доступа. В этом случае введите «0000». Ключ доступа также может называться кодом доступа, PIN-кодом, номером PIN или паролем.



» В наушниках прозвучит звуковое сообщение «Bluetooth connected» (Соединение Bluetooth установлено), а индикаторная лампочка начинает медленно мигать белым светом. Это указывает на успешное завершение сопряжения.

Сопряжение с Fast Pair



Соединение через Bluetooth

Изделие обеспечивает быстрое и беспроблемное сопряжение с вашим устройством Android через Bluetooth. Вы даже сможете найти его.

- 1** Включите функцию Bluetooth на устройстве Android, на котором настроена учетная запись Google.
- 2** Включите изделие и поднесите его поближе к устройству Android.
 - Информацию об использовании устройства Bluetooth см. в руководстве пользователя устройства.
- 3** Коснитесь уведомления о сопряжении, которое появится на устройстве Android.
 - » После завершения сопряжения в наушниках прозвучит звуковое сообщение «Bluetooth connected» (Соединение Bluetooth установлено). Индикаторная лампочка начнет медленно мигать белым светом.

Информация о сопряжении

При подключении нового устройства Bluetooth необходимо выполнить его сопряжение с изделием. После сопряжения устройства Bluetooth и изделия в их повторном сопряжении нет необходимости. Изделие поддерживает сопряжение с несколькими устройствами, сохраняя историю подключений. Однако в следующих случаях повторное сопряжение устройства Bluetooth все-таки может потребоваться:

- При удалении изделия из истории соединений устройства Bluetooth.
- В случае отправки изделия в ремонт.
- В случае сброса настроек изделия.

Функция многоточечного подключения

Изделие поддерживает многоточечное подключение, что позволяет одновременно подключать два устройства Bluetooth. Когда вы слушаете музыку на одном устройстве, вы можете ответить на звонок, который поступает с другого устройства. Это удобно, если у вас, например, два смартфона.

- Audio-Technica не гарантирует работу всех вариантов сочетаний устройств Bluetooth.

Многоточечное подключение

- 1** Выполните сопряжение с первым устройством Bluetooth.
- 2** После сопряжения с первым устройством, отключите на нем функцию Bluetooth.
- 3** Выполните сопряжение со вторым устройством Bluetooth.

Соединение через Bluetooth

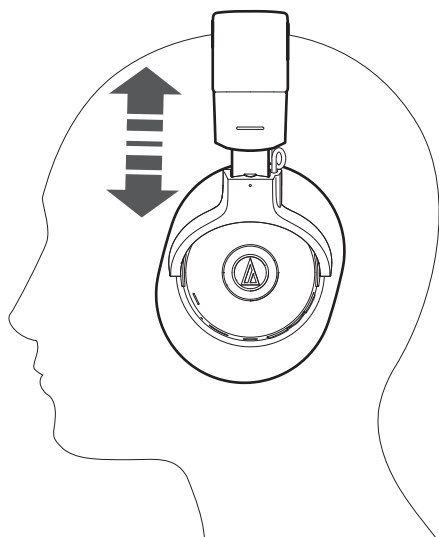
4 Включите функцию Bluetooth на первом устройстве Bluetooth.



- Если изделие не подключается, перезагрузите его.
- С помощью многоточечного подключения можно подключать до двух устройств Bluetooth одновременно. Для подключения третьего устройства Bluetooth отключите одно из подключенных устройств.

Надевание изделия

Расположите сторону изделия с обозначением «L» (ЛЕВАЯ) на левом ухе, а сторону с обозначением «R» (ПРАВАЯ) на правом ухе, переместите регулятор вверх или вниз так, чтобы подушечки для наушников закрывали уши, и затем отрегулируйте дужку наушников.



Использование изделия

Изделие может использовать беспроводную технологию Bluetooth для подсоединения к устройству и воспроизведения музыки, приема телефонных вызовов и т. д. Используйте данное изделие для любой из этих задач в соответствии с вашими потребностями. Обратите внимание на то, что компания Audio-Technica не гарантирует отображение информации, например уровня заряда батареи, или работу других приложений с помощью устройств Bluetooth.

Прослушивание музыки

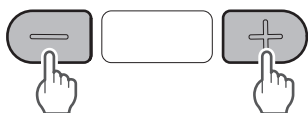
При первом подключении выполните сопряжение изделия и устройства с помощью беспроводной технологии Bluetooth. Если вы уже выполнили сопряжение изделия и устройства Bluetooth, включите изделие и активируйте соединение Bluetooth на устройстве.

Начните воспроизведение с помощью устройства Bluetooth, при необходимости обращаясь к руководству пользователя.

1 Включите изделие и наденьте его так, чтобы оно разместилось на ушах.

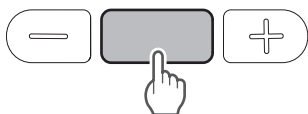
2 Начните воспроизведение музыки на устройстве Bluetooth.

3 Отрегулируйте уровень громкости с помощью кнопок регулирования звука (+/-).

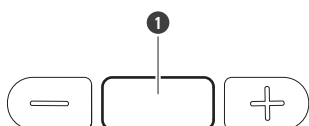


4 Нажмите кнопку источника питания/управления, чтобы остановить воспроизведение.

- Воспроизведение возобновляется или прекращается при каждом нажатии кнопки.



Использование кнопки источника питания/управления



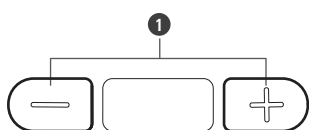
1 Кнопка источника питания/управления

Использование изделия

Операция	Функция
Нажмите	Запускает или приостанавливает воспроизведение.
Нажмите (дважды)	В зависимости от того, какое устройство подключено, активируется функция распознавания речи устройства (например, Siri для совместимых устройств iOS).

- На некоторых смартфонах описанные выше элементы управления могут отсутствовать.

Использование кнопки регулирования звука



- 1 Кнопки регулирования звука

Операция	Функция
Нажмите	Увеличение/уменьшение громкости на 1 уровень. ^{[1][2]}
Нажмите и удерживайте (в течение 2 секунд)	Воспроизведение следующей дорожки. Воспроизведение предыдущей дорожки/возврат к началу дорожки.

[1] При установке максимального или минимального уровня слышен звуковой сигнал.

[2] Управление громкостью некоторых устройств Bluetooth может не работать надлежащим образом на этом изделии.

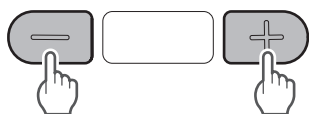
- На некоторых смартфонах описанные выше элементы управления могут отсутствовать.

Разговор по телефону

Если устройство Bluetooth поддерживает функции телефона, изделие можно использовать для разговора по телефону.

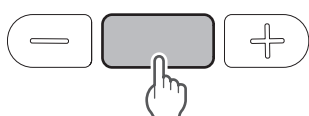
- 1 Включите изделие и наденьте его так, чтобы оно разместилось на ушах.**
- 2 Осуществление/прием звонков с помощью устройства Bluetooth.**
 - Когда устройство Bluetooth принимает телефонный вызов, изделие воспроизводит мелодию звонка.
 - Если вы принимаете вызов во время прослушивания музыки, ее воспроизведение приостанавливается.
- 3 Отрегулируйте уровень громкости с помощью кнопок регулирования звука (+/-).**

Использование изделия

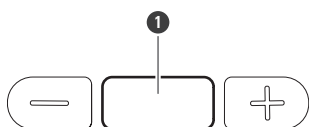


4 Нажмите кнопку источника питания/управления, чтобы завершить вызов.

- Если вызов был принят во время прослушивания музыки, ее воспроизведение возобновляется.
- На некоторых устройствах Bluetooth воспроизведение музыки может не возобновиться. В этом случае воспроизведение музыки необходимо возобновить вручную.



Использование кнопки источника питания/управления



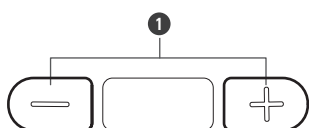
1 Кнопка источника питания/управления

Операция	Функция
Нажмите	Ответ на вызов: прием вызова. Выполнение вызова: отклонение вызова. Во время вызова: завершение вызова.
Нажмите и удерживайте (в течение 2 секунд)	Ответ на вызов: отклонение вызова. Выполнение вызова или во время вызова: при нажатии и удерживании кнопки происходит переключение вызова между изделием и устройством Bluetooth. ^[1]

[1] После того, как прозвучит подтверждающий тоновый сигнал, отпустите кнопку источника питания/управления.

- На некоторых смартфонах описанные выше элементы управления могут отсутствовать.

Использование кнопки регулирования звука



1 Кнопки регулирования звука

Операция	Функция
Нажмите	Увеличивает/уменьшает громкость звука вызова на 1 уровень.

Использование изделия

- На некоторых смартфонах описанные выше элементы управления могут отсутствовать.

Режим с низким значением задержки

В режиме с низким значением задержки снижается задержка звука во время игры или просмотра видеозаписи.

- На обмен данными через Bluetooth могут влиять препятствия и условия передачи радиоволн.

1 Нажмите кнопку источника питания/управления три раза подряд.

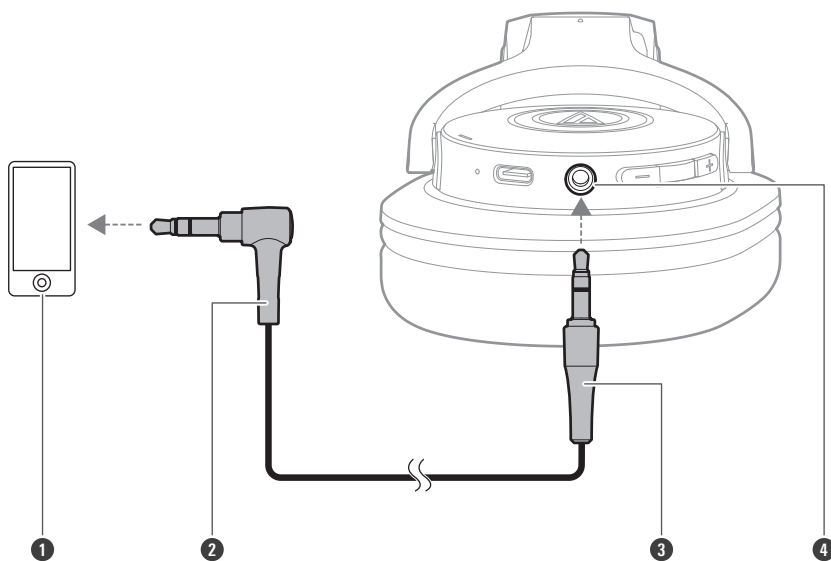
» При каждом из трех нажатий в наушниках звучит звуковое сообщение «Low latency mode» (Режим с низким значением задержки) или «Low latency mode off» (Режим с низким значением задержки выкл.), а также происходит переключение (вкл./выкл.) режима с низким значением задержки.



- Включить или выключить режим с низким значением задержки во время телефонного звонка или голосового ввода данных с помощью функции распознавания речи нельзя.

Проводное соединение (функция проигрывания с кабельным подключением)

Изделие имеет функцию проигрывания с кабельным подключением, что позволяет использовать его в качестве переносных наушников и проигрывать музыку даже при разряженной батарее. Можно вставить соединительный штекер прилагаемого кабеля в соединительное гнездо изделия и затем соединить входной штекер с портативным проигрывателем. При использовании проводного соединения пользоваться кнопками на наушниках нельзя.



- 1 Смартфон, портативный аудиоплеер и т. д.

- ② Входной штекер
- ③ Соединительный штекер
- ④ Соединительное гнездо

Функция автоматического выключения питания

Изделие автоматически выключается через 5 минут отсутствия соединения с устройством. Изделие также автоматически выключается спустя 5 минут нахождения в статусе «Ожидание соединения».

Отображение индикаторной лампочки

Индикаторная лампочка изделия обозначает его состояние.

Сопряжение

Состояние	Шаблон отображения индикаторной лампочки
Поиск устройств	○ - ○ - ○ . . . Мигание белым светом (с постепенным увеличением яркости)

Соединение

Состояние	Шаблон отображения индикаторной лампочки
Ожидание соединения	○-----○-----○ . . . Мигание белым светом с интервалами в 8 секунд (с постепенным увеличением яркости)
Соединение	○----○----○ . . . Мигание белым светом с интервалами в 4 секунды
Воспроизведение музыки	○----○----○ . . . Мигание белым светом с интервалами в 4 секунды (с постепенным увеличением яркости)

Уровень заряда батареи

Состояние	Шаблон отображения индикаторной лампочки
Низкий уровень заряда батареи	●●●----●●● . . . Мигание красным светом 3 раза с интервалами в 4 секунды

Зарядка

Состояние	Шаблон отображения индикаторной лампочки
Зарядка	● Светится красным
Полностью заряжено	● Выключено
Ошибка зарядки	● - ● - ● . . . Мигает красным

Голосовая подсказка

Изделие проигрывает голосовые подсказки на английском языке в указанных ниже ситуациях.

Ситуация	Голосовая подсказка
Питание включено	Содержание голосовых подсказок отличается в зависимости от уровня заряда батареи: Battery level high Battery level medium Battery level low
Соединение Bluetooth установлено	Bluetooth connected
Соединение Bluetooth отключено	Bluetooth disconnected
Режим с низким значением задержки ВКЛ.	Low latency mode
Режим с низким значением задержки ВЫКЛ.	Low latency mode off
Воспроизведение музыки	Play
Воспроизведение музыки приостановлено	Pause
Низкий уровень заряда батареи	Low battery

Чистка

Регулярно очищайте изделие, чтобы оно долго служило. Не используйте для очистки спирт, разбавители для краски и другие растворители.

- Используйте сухую ткань для очистки наушников и встроенного блока управления.
- Для очистки подушечек для наушников и дужки наушников вытрите их сухой тканью. Подушечки для наушников и дужка наушников могут обесцветиться при высыхании на них пота или воды. При попадании влаги на подушечки для наушников и дужку наушников рекомендуется вытереть их сухой тканью и дать высохнуть в тени.
- Незамедлительно протирайте любую влагу, например пот, с рабочих зон, например кнопок. Несоблюдение данного требования может привести к неисправностям, вызванным коррозией.
- Сразу после использования вытрите с кабеля следы пота или любых других загрязнений с помощью сухой ткани. Если не очищать кабель, со временем это может привести к нарушению его работы из-за ухудшения характеристик и отвердевания.
- В случае загрязнения USB-разъема кабеля вытрите его сухой тканью.
- В случае загрязнения вытрите штекер кабеля сухой тканью. Использование загрязненного штекера может привести к прерыванию или искажению звука.



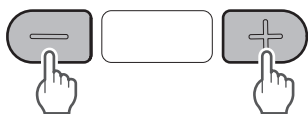
- Если изделие не будет использоваться длительное время, храните его в хорошо проветриваемом месте, где нет высокой температуры и влажности.
- Подушечки для наушников — это расходные материалы. Со временем подушечки для наушников теряют свои свойства в результате использования или хранения. Для замены подушечек для наушников или других видов ремонта свяжитесь с местным дилером компании Audio-Technica.

Режим принудительного сопряжения/сброс настроек

Если изделие не подключается к устройству (режим принудительного сопряжения)

Если отменить или выполнить сопряжение не удалось, попробуйте воспользоваться режимом принудительного сопряжения, чтобы выполнить сопряжение еще раз.

- 1 При включенном устройстве одновременно нажмите и удерживайте кнопки регулирования звука (+/-) (примерно в течение 6 секунд).

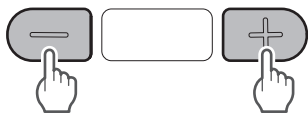


» Изделие переключится в режим поиска устройств (режим сопряжения), и пользователь сможет выполнить сопряжение с нужным устройством Bluetooth.

Если изделие функционирует ненадлежащим образом (сброс настроек)

Выполните сброс настроек изделия.

- 1 При включенном устройстве одновременно нажмите и удерживайте кнопки регулирования звука (+/-) (примерно в течение 6 секунд).



- 2 Убедитесь, что индикаторная лампочка быстро мигает белым светом, затем одновременно нажмите и удерживайте кнопку источника питания/управления и кнопку регулирования звука (+) (примерно в течение 6 секунд).



» Индикаторная лампочка загорится розовым светом и, когда изделие перезапустится, сброс настроек будет завершен.

- 3 Удалите изделие из списка зарегистрированных устройств на своем устройстве Bluetooth.

- 4 Выполните сопряжение изделия еще раз.

Поиск и устранение неисправностей

? Не подается питание

- Зарядите изделие.

? Не выполняется сопряжение

- Убедитесь, что устройство Bluetooth обменивается данными по протоколу версии 2.1+EDR или выше.
- Располагайте изделие и устройство Bluetooth на расстоянии до 1 м друг от друга.
- Установите профили для устройства Bluetooth. Чтобы получить информацию о процедурах установки профилей, см. руководство пользователя устройства Bluetooth.
- Удалите информацию о сопряжении с устройства Bluetooth, а затем снова выполните сопряжение изделия с устройством.
- Убедитесь в отсутствии сопряжения с другим ранее подключенным устройством Bluetooth. При наличии сопряжения отключите изделие от ранее подключенного устройства Bluetooth, а затем выберите изделие в подключаемом устройстве Bluetooth. Если отсоединиться от ранее подключенного устройства Bluetooth невозможно, используйте режим принудительного сопряжения. Подробная информация представлена в разделе «Если изделие не подключается к устройству (режим принудительного сопряжения)» (стр. 23).
- Выполните сброс настроек изделия в случае невозможности разорвать сопряжение, подключить изделие или если изделие работает не так, как ожидалось, даже после того, как были испробованы все остальные решения. Подробная информация представлена в разделе «Если изделие функционирует ненадлежащим образом (сброс настроек)» (стр. 23).

? Звук отсутствует или слабый

- Включите питание данного изделия и устройства Bluetooth.
- Увеличьте громкость изделия и устройства Bluetooth.
- Убедитесь, что изделие и устройство Bluetooth соединены по профилю A2DP (или аудиосоединением).
- Разорвите сопряжение изделия и устройства Bluetooth, а затем снова выполните сопряжение изделия с устройством.
- Убедитесь, что между изделием и устройством Bluetooth нет препятствий (например, людей, металлических деталей или стен). Постарайтесь расположить изделие и устройство ближе друг к другу.
- Переключите звуковой выход устройства Bluetooth на изделие.

? Звук искажается/возникают помехи/звук обрывается

- Уменьшите громкость изделия и устройства Bluetooth.

Поиск и устранение неисправностей

- Используйте изделие как можно дальше от устройств, излучающих радиоволны, например микроволновых печей и беспроводных маршрутизаторов.
- Не приближайте изделие к телевизорам, радиоприемникам и устройствам со встроенными тюнерами. Данное изделие также может приводить к помехам в работе этих устройств.
- Выключите настройки эквалайзера устройства Bluetooth.
- Устраните препятствия между изделием и устройством Bluetooth, а также расположите их ближе друг к другу. Подробная информация представлена в разделе «Для более удобного обмена данными через Bluetooth» (стр. 5).

Не слышно голоса вызывающего абонента/его голос слишком тихий

- Включите питание данного изделия и устройства Bluetooth.
- Увеличьте громкость изделия и устройства Bluetooth.
- Убедитесь, что изделие и устройство Bluetooth соединены по профилю HFP/HSP (или телефонным соединением).
- Разорвите сопряжение изделия и устройства Bluetooth, а затем снова выполните сопряжение изделия с устройством.
- Переключите звуковой выход устройства Bluetooth на изделие.

Изделие не заряжается

- Правильно подключите прилагаемый USB-кабель для зарядки и зарядите изделие.
- Заряжайте изделие в хорошо вентилируемом месте (10–35 °C) вдали от прямого солнечного света.



- Информацию об эксплуатации устройства Bluetooth см. в руководстве пользователя устройства.

Технические характеристики

Наушники

Тип	Динамические закрытого типа
Динамик	40 мм
Чувствительность	100 дБ/мВт
Частотная характеристика	5–32 000 Гц
Импеданс	36 Ом

Микрофон

Тип	Электретный конденсатор
Диаграмма направленности	Всенаправленная
Чувствительность	-42 дБ (1 В/Па при 1 кГц)
Частотная характеристика	50–20 000 Гц

Технические характеристики связи

Система связи	Bluetooth версии 5.0
Максимальная выходная мощность РЧ	10 мВт ЭИИМ
Максимальная дальность связи	Прямая видимость — прибл. 10 м
Диапазон частот	2,402–2,480 ГГц
Способ модуляции	GFSK, Pi/4DQPSK, 8DPSK
Метод расширения спектра	FHSS
Совместимые профили Bluetooth	A2DP, AVRCP, HFP, HSP
Поддерживаемый кодек	AAC, SBC
Поддерживаемый способ защиты контента	SCMS-T
Полоса пропускания	20–20 000 Гц

Прочее

Источник питания	Литий-полимерная батарея пост. тока 3,7 В
Время зарядки	Прибл. 4 часа ^[1]
Время работы	Время непрерывной передачи (воспроизведение музыки): макс. прибл. 60 часов ^[1]
Вес	216 г
Рабочая температура	5–40 °С
Аксессуары	USB-кабель для зарядки (30 см), USB типа А или USB типа С, Кабель (1,2 м / 3,5 мм позолоченный стереофонический мини-штекер [3-полюсный/L-образный])
Продается отдельно	Подушечка для наушников, Кабель

[1] Указанные выше значения зависят от условий эксплуатации.

- В целях усовершенствования изделия оно может подвергаться модификации без уведомления.

Товарные знаки

- Словесный знак и логотипы **Bluetooth**[®] являются зарегистрированными товарными знаками компании Bluetooth SIG, Inc. Любое использование таких знаков компанией Audio-Technica Corporation осуществляется в соответствии с лицензией. Остальные товарные знаки и товарные названия являются собственностью их соответствующих владельцев.
- USB типа C[™] является зарегистрированной торговой маркой организации USB Implementers Forum.
- Siri является товарным знаком компании Apple Inc., зарегистрированной в США и других странах.
- Google и Android — это товарные знаки компании Google LLC.

株式会社オーディオテクニカ

〒194-8666 東京都町田市西成瀬2-46-1
www.audio-technica.co.jp

Audio-Technica Corporation

2-46-1 Nishi-naruse, Machida, Tokyo 194-8666, Japan
www.audio-technica.com
©2022 Audio-Technica Corporation
Global Support Contact: www.at-globalsupport.com