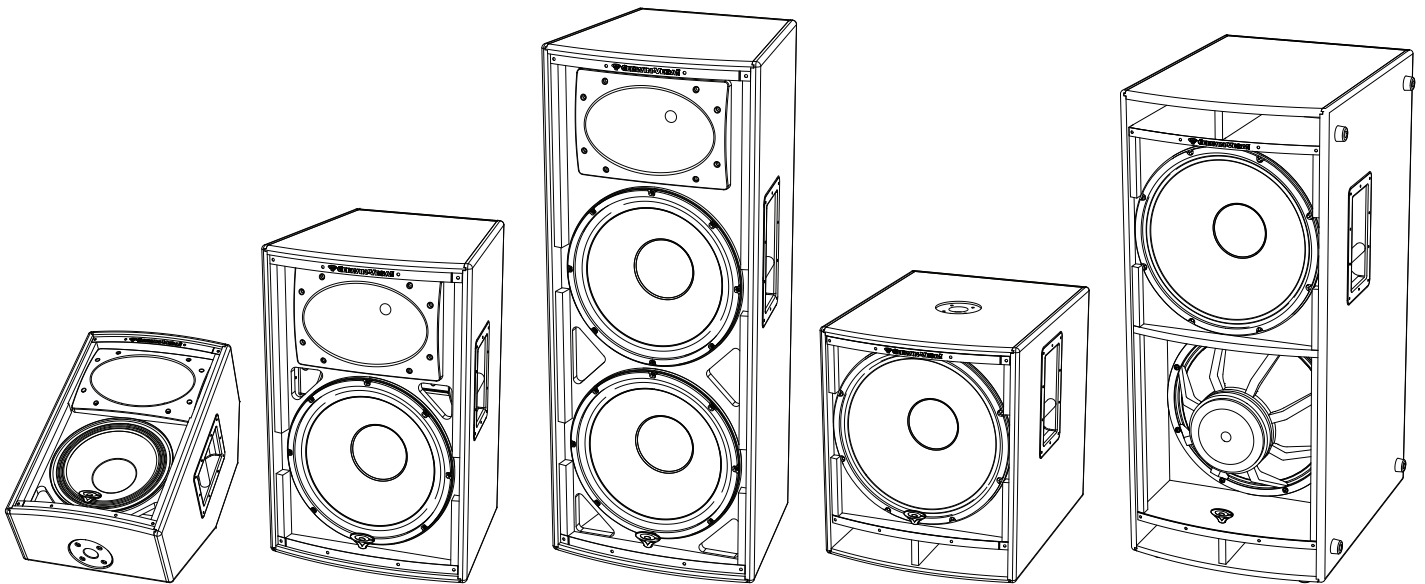


# **CERWIN-VEGA!** P R O F E S S I O N A L



CVi-Series

## OPERATION MANUAL



## BEFORE YOU BEGIN

The Cerwin-Vega! speakers covered by this manual are designed for portable applications in which the speakers will be stacked directly on the floor, stage, a solid, stable platform, mounted on a tripod stand or pole-mount. Cerwin-Vega! Professional does not support suspension of the models covered by this manual nor are these models intended for fixed installation in outdoor or high moisture environments. Moisture can damage the speaker cone and surround and cause corrosion of electrical contacts. Avoid exposing the speakers to direct moisture. Keep speakers out of extended or intense direct sunlight. The driver suspension will prematurely dry out and finished surfaces may be degraded by long-term exposure to intense ultra-violet (UV) light.

## THESE SPEAKERS ARE HEAVY!

Cerwin-Vega! Professional speakers can generate considerable energy. When placed on a slippery surface such as polished wood or linoleum, the speaker may move due to vibration caused by its acoustical energy output. Precautions should be taken to assure that the speaker does not fall off a stage or table on which it is placed.

To avoid damage to your speaker and other parts of your system, when you turn on your system, ALWAYS turn on the power amp last! This will avoid loud, damaging pops that will annoy your audience, and blow your speakers. When you power down, the amplifier should ALWAYS be turned off first to avoid the same problems.

When using two or more speaker systems, be sure to match the polarity (+/-) of the speaker system connectors to those of the amplifier. If polarities do not match, the sounds produced by the speaker will interfere with each other, making it impossible to achieve a well-balanced sound field.

Some Cerwin-Vega! speaker models include a receptacle cup to allow mounting on tripod stands or poles. When using stands, be sure to observe the following precautions:

- Check the stand specification to be certain it is designed to support the weight of the speaker.
- Observe all safety precautions specified by the stand manufacturer.
- Always verify that the stand is placed on a flat, level, and stable surface and be sure to fully extend the legs of tripod type stands. Position the stand so that the legs do not present a trip hazard.
- Route cables so that performers, production crew, and audience will not trip over them pulling the speaker over.
- Do not attempt to place more than one speaker on a stand designed for a single speaker.
- Always be cautious in windy, outdoor conditions. It may be necessary to place additional weight (i.e. sandbags) on the base of the stand to improve stability.
- Unless you are confident that you can handle the weight of the speaker, ask another person to help you get it onto the tripod stand or pole.

Cerwin-Vega! loudspeakers are easily capable of generating sound pressure levels (SPL) sufficient to cause permanent hearing damage to performers, production crew and audience members. Caution should be taken to avoid prolonged exposure to SPL in excess of 90 dB.

## ANTES DE EMPEZAR

Los altavoces Cerwin-Vega! incluidos en este manual están diseñados para las aplicaciones portátiles en las cuales los altavoces se apilarán directamente sobre el piso, escenario, o sobre una plataforma sólida y estable, o se montarán sobre un trípode o columna.

Cerwin-Vega! Professional no recomienda la suspensión de los MODEL'S incluidos en este manual, y estos MODEL'S no están diseñados para la instalación fija en ambientes exteriores o donde exista un alto nivel de humedad. La humedad puede dañar el cono del altavoz y el sonido circundante, pudiendo también causar la corrosión de los contactos eléctricos. Evite exponer los altavoces a la humedad directa. Mantenga los altavoces fuera de la luz solar directa por periodos prolongados o a la luz solar de gran intensidad. La suspensión del excitador se reseca prematuramente y las superficies acabadas pueden degradarse debido a la exposición a largo plazo a la luz ultravioleta (UV) intensa.

Los altavoces Cerwin-Vega! Professional pueden generar un nivel considerable de energía. Cuando se coloca sobre una superficie resbalosa, por ejemplo un piso de madera pulida o de linóleo, el altavoz puede moverse debido a la energía acústica que genera. Se deben tomar precauciones para asegurar que el altavoz no se caiga del escenario o de la mesa en la cual ha sido colocado.

Para evitar dañar su altavoz y otras partes de su sistema, cuando encienda su sistema, SIEMPRE encienda último el amplificador de potencia. Esto evitará ruidos fuertes y dañinos que molestarán a su audiencia y dañarán sus altavoces. Cuando apague el sistema, SIEMPRE deberá apagar primero el amplificador, a fin de evitar los mismos problemas.

Cuando utilice dos o más sistemas de altavoces, tenga cuidado de que cada polaridad (+/-) del conector del sistema de altavoces coincida con la del amplificador. Si las polaridades no coinciden, los sonidos generados por el altavoz se interferirán mutuamente, con lo cual será imposible conseguir un campo de sonido bien equilibrado.

Algunos MODEL'S de altavoces Cerwin-Vega! incluyen un receptáculo que permite montarlos en plataformas sobre trípodes o columnas. Cuando utilice plataformas, tome siempre las siguientes precauciones:

- Consulte las especificaciones de la plataforma para comprobar que esté diseñada para soportar el peso del altavoz.
- Cumpla con todas las precauciones de seguridad especificadas por el fabricante de la plataforma.
- Verifique siempre que la plataforma esté colocada sobre una superficie plana, nivelada y estable, y extienda totalmente las patas de las plataformas con trípode. Ubique la plataforma en un sitio donde las patas no hagan tropezar a las personas.
- Encamine los cables de modo tal que los músicos, el equipo de producción y el público no se tropiecen con los cables y arrastren el altavoz.
- No coloque más de un altavoz en una plataforma diseñada para sostener un sólo altavoz.
- Sea cuidadoso cuando haya viento en lugares al aire libre. Puede ser necesario colocar pesos adicionales (por ejemplo, bolsas de arena) en la base de la plataforma para mejorar su estabilidad.
- A menos que confíe en que puede sostener el peso del altavoz, pida ayuda a otra persona para subirlo a la plataforma de trípode o columna.

Cerwin-Vega! puede generar fácilmente niveles de presión de sonido (SPL) suficientes para causar daños permanentes al oído de los músicos, el equipo de producción y el público. Se deben tomar precauciones para evitar la exposición prolongada a niveles de SPL superiores a 90 dB.

## AVANT DE COMMENCER

Les haut-parleurs Cerwin-Vega! décrits dans ce manuel sont conçus pour des utilisations portables au cours desquelles les haut-parleurs sont empilés directement sur le sol, sur une scène, sur une plate-forme stable et solide, sur un trépied ou sur un poteau.

Cerwin-Vega! Professional ne recommande pas de suspendre les modèles décrits dans ce manuel ni des les installer à l'extérieur ou dans des environnements très humides. L'humidité peut endommager le cône du haut-parleur ainsi que le dispositif d'ambiophonie et provoquer la corrosion des contacts électriques. Éviter d'exposer les haut-parleurs directement à l'humidité. Éviter leur exposition prolongée ou intense aux rayons du soleil. Une exposition prolongée à des rayons ultra-violetes intenses peut faire sécher prématurément la suspension du circuit d'attaque du haut-parleur et dégrader les surfaces finies.

Les haut-parleurs Cerwin-Vega! Professional peuvent générer une énergie considérable. Lorsqu'un haut-parleur est placé sur une surface glissante comme du bois poli ou du linoléum, il peut se déplacer par la force de l'énergie acoustique produite. Des précautions doivent être prises pour que le haut-parleur ne puisse tomber d'une scène ou d'une table sur laquelle il est placé.

Pour éviter d'endommager votre haut-parleur ou d'autres composants de votre système, vous devez TOUJOURS allumer l'amplificateur de puissance en dernier! Vous éviterez ainsi les claquements bruyants qui risquent de gêner le public et d'endommager les haut-parleurs. Lorsque vous arrêtez votre système, éteignez TOUJOURS l'amplificateur de puissance en premier pour les mêmes raisons.

Lorsque vous utilisez au moins deux systèmes de haut-parleur, n'oubliez pas de faire correspondre la polarité (+/-) des connecteurs de haut-parleurs à celle des connecteurs d'amplificateur. Si les polarités ne correspondent pas, les ondes sonores produites par les haut-parleurs entreront en conflit et vous ne pourrez pas obtenir un champ sonore bien équilibré.

Certains modèles de haut-parleurs Cerwin-Vega! sont dotés d'un socle de fixation creux permettant l'installation sur un trépied ou un poteau. Lors de l'utilisation d'un support, il est important de prendre les précautions suivantes :

- Vérifier, en lisant ses spécifications, que le support puisse supporter le poids du haut-parleur.
- Observer toutes les consignes de sécurité spécifiées par le fabricant du support.
- Il faut toujours placer le support sur une surface plane, nivelée et stable. Ne pas oublier également de bien étirer les jambes des trépieds. Positionner les jambes du support de façon à ce que personne ne risque de les accrocher.
- Faire passer les câbles de sorte que les interprètes, l'équipe de production et le public ne risquent pas de s'y accrocher et de faire tomber le haut-parleur.
- Ne jamais essayer de placer plus d'un haut-parleur sur un support conçu pour un seul haut-parleur.
- Une prudence extrême est toujours de mise à l'extérieur, particulièrement lorsqu'il y a du vent. Il pourrait être nécessaire de lester (notamment avec des sacs de sable) la base du support pour en accroître la stabilité.
- Ne jamais hésiter à demander de l'aide pour installer le haut-parleur sur un trépied ou un poteau, sauf si l'installateur est sûr de pouvoir en supporter le poids.

Cerwin-Vega! peut facilement générer des niveaux de pression sonore capables de causer des lésions permanentes à l'ouïe des interprètes, des membres de l'équipe de production et du public. Des précautions doivent être prises pour éviter l'exposition prolongée de l'ouïe à des pressions sonores dépassant 90 dB

## INTRODUCTION

Congratulations! Welcome to the Cerwin-Vega! family. You've joined a growing group of audio professionals who have turned to Cerwin-Vega! for the most advanced audio reproduction systems available. All Cerwin-Vega! systems are thoroughly tested to insure that they meet or exceed our performance specifications. Backed by the best service in the industry, Cerwin-Vega! is dedicated to quality and reliability. For a complete overview of Cerwin-Vega! products and services, log onto [www.cerwin-vega.com](http://www.cerwin-vega.com).

## INTRODUCCIÓN

¡Felicidades! Bienvenido a la familia Cerwin-Vega! Se ha unido a un grupo creciente de profesionales del audio que buscan en Cerwin-Vega! los sistemas de reproducción de audio más avanzados disponibles. Todos los sistemas Cerwin-Vega! se prueban exhaustivamente para garantizar que satisfacen o superan nuestras especificaciones de rendimiento. Con el respaldo del mejor servicio en la industria, Cerwin-Vega! se consagra a entregar calidad y fiabilidad. Para un resumen completo de los productos y servicios de Cerwin-Vega!, visite [www.cerwin-vega.com](http://www.cerwin-vega.com).

## INTRODUCTION

Félicitations! Bienvenue au sein de la famille Cerwin-Vega! Vous venez de rejoindre un groupe grandissant de professionnels de l'audio qui se sont tournés vers Cerwin Vega! afin d'avoir accès aux systèmes de reproduction audio les plus avancés actuellement disponibles. Tous les systèmes Cerwin Vega! sont testés minutieusement pour garantir qu'ils atteignent ou dépassent nos spécifications de performance. Désirant offrir le meilleur service à la clientèle de tout le secteur de l'audio, Cerwin Vega! vous garantit la qualité et la fiabilité de ses produits. Pour avoir un aperçu général des produits et services Cerwin Vega!, connectez vous à [www.cerwin-vega.com](http://www.cerwin-vega.com).

## SAFETY AND CARE FOR YOUR CVI-SERIES LOUDSPEAKERS

### POSITIONING

High and upper mid frequencies are a crucial part of the audio spectrum, and have much to do with how we perceive clarity and intelligibility. Whereas these frequencies are the most easily located, they are also the first to be acoustically blocked. Taking the coverage angles of the models used into consideration, be sure to set up your speakers so that the MF and HF drivers are free from obstructions and the higher frequencies can reach the entire audience (e.g. slightly above the heads of the audience). This will ensure optimal dispersion of higher frequency content and thus improved speech intelligibility and clarity.

### AVOIDING FEEDBACK

Always place the "front-of-house" speakers (the enclosures facing the audience) in front of the microphones, (e.g. towards the front edge of the stage). Use professional floor wedges or other dependable monitoring systems to ensure that the performers on stage can hear themselves. Whenever possible, position monitor speakers so that they point only to the back side of microphones.

### Avoiding Feedback When Using Turntables (e.g. DJ Applications)

turntables often produce low-end feedback: low frequencies are fed back to the pickup arm and cartridge and reproduced again by the speakers. Common causes of low-end feedback are speakers positioned too close to the turntable or on wooden floors or stage elements prone to vibration. To avoid this, position the speakers as far from the turntable as possible. Placing them on a solid, non-resonating support will also help. If you are using CVi models with pole mount cups, try mounting them on stands. This will minimize direct contact between floor and speakers and reduce vibration.

## PROTECTING YOUR SPEAKERS

Next to following common-sense rules like exercising caution while setting levels to avoid overdriving your power amps, and understanding and respecting the physical limits of your system, there are a couple reliable methods of protecting your speakers – and your entire system – using additional equipment.

Using a high pass filter to avoid excessive low frequencies, low-frequency rumble or extreme low frequencies can lead to an excessive displacement of the speaker diaphragm and in turn to permanent damage. Using an equalizer or a low-cut/high-pass filter to eliminate the low frequencies below the response curve of the speaker can effectively prevent this.

Most consoles and outboard equalizers, as well as many other outboard signal processors (and of course speaker management systems) provide a high pass filter. The use of a high pass filter in the signal path is especially recommended when using turntables and/or CD players as signal sources. CD players often produce extremely low frequencies, which can lead to excessive diaphragm displacement.

Using a limiter to limit the output level, insert the limiter between the mixing console output and your power amp. Many types of outboard signal processors and most speaker management systems include limiters for this application. Used properly, they can eliminate overdriving of your audio signals and effectively suppress dangerous signal peaks, which can not only degrade the sound quality, but also cause permanent damage to your speakers and other system components.

## POWER AMPLIFIER SELECTION

Choosing the right power amplifier has a major effect on the performance of your speakers. The amplifier should always provide at least as much power as the speaker system is capable of handling. In order to ensure precise reproduction of brief, high-power transients, the amp should provide about twice as much power as the speakers can handle. The minimum recommended input power ratings for all CVi Series speakers are displayed in the Specifications Table.

## CABLE SELECTION

The quality and characteristics of the speaker cables used also greatly affect speaker performance. Always use high-quality cables made with professional-grade wire and connectors that are correctly and carefully fitted. Selection of the appropriate wire gauge is especially important to system operation. A cable that is too light or low-gauge will result in amplifier power being wasted due to the series resistance of the cable and in loss of low-frequency performance due to degraded damping factor. The ideal gauge is determined by a few factors: the length of the cable, the load or impedance, and the amount of power supplied to the speakers. For cable runs up to 50 feet (15m) with an 8-Ohm load, we recommend using at least 14-gauge wire – 12-gauge is minimum for a 4-Ohm load. For runs between 50 and 100 feet (15-30m), use at least 12-gauge for 8-Ohm loads and 10-gauge for 4 Ohms. At 200 feet (60m), you should use 10-gauge and 8-gauge, respectively, and so on.

## MOISTURE

Moisture can damage the speaker cone and surround and cause corrosion of electrical contacts. Avoid exposing the speakers to direct moisture. Keep speakers out of extended or intense direct sunlight. The driver suspension will prematurely dry out and finished surfaces may be degraded by long-term exposure to intense ultra-violet (UV) light.

## POWERING UP

To avoid damage to your speaker and other parts of your system, when you turn on your system, always turn on the power amp last! This will avoid loud, damaging pops that will annoy your audience, and blow your speakers. When you power down, the amplifier should always be turned off first to avoid the same problems.

## POLARITY

When using two or more speaker systems, be sure to match the polarity (+/-) of the speaker system connectors to those of the amplifier. If polarities do not match, the sounds produced by the speaker will interfere with each other, making it impossible to achieve a well-balanced sound field.

## HIGH FREQUENCY FAST REACTION PROTECTION CIRCUIT

Your CVi Series speakers offer a fast reacting suppression limiter that senses input voltage and reduces potentially damaging voltage levels that would otherwise reach your high frequency drivers.

## SEGURIDAD Y CUIDADO DE SUS ALTAVOCES DE LA SERIE CVi

### POSICIONAMIENTO

Las frecuencias altas y medias altas son una parte crucial del espectro de audio, y tienen mucho que ver con cómo percibimos la claridad y la inteligibilidad. Si bien estas frecuencias son las más fáciles de ubicar, también son las primeras en resultar acústicamente bloqueadas. Teniendo en cuenta los ángulos de cobertura de los modelos utilizados, asegúrese de colocar sus altavoces de forma que los excitadores de frecuencias medias (MF) y altas (HF) queden libres de obstrucciones y que las frecuencias más altas puedan llegar a toda la audiencia (por ejemplo, ligeramente sobre las cabezas de la audiencia). Esto garantizará dispersión óptima de contenido con la frecuencia más alta mejorando por tanto la inteligibilidad y la claridad del discurso.

### CÓMO EVITAR LA REALIMENTACIÓN O “FEEDBACK”

Coloque siempre los altavoces de “frente de la casa” (los que están de cara a la audiencia) delante de los micrófonos, (por ejemplo, hacia el borde delantero del escenario). Utilice cuñas profesionales para el piso u otros sistemas de monitoreo confiables, con el fin de asegurar que los artistas que están en el escenario puedan oírse a sí mismos. Siempre que sea posible, coloque los altavoces de monitoreo de modo que apunten solamente a la parte trasera de los micrófonos.

Cómo evitar la realimentación cuando se usan tocadiscos (por ejemplo, aplicaciones de disc-jockeys)

Los tocadiscos suelen producir realimentación de baja frecuencia: las bajas frecuencias se realimentan al brazo de pickup y al cartucho y son reproducidas de nuevo por los altavoces. Entre las causas comunes de la realimentación de baja frecuencia se encuentran colocar los altavoces demasiado cerca de la bandeja tocadiscos, o colocarlos sobre pisos de madera o elementos escénicos con tendencia a vibrar. Para evitar esto, coloque los altavoces lo más lejos posible de la bandeja tocadiscos. También puede ser útil colocarlos sobre una base sólida y no resonante. Si está utilizando modelos CVi con accesorio para montaje en poste, pruebe montándolos en bases. Esto minimizará el contacto directo entre el piso y los altavoces y reducirá las vibraciones.

### PROTECCIÓN DE SUS ALTAVOCES

Además de cumplir reglas de sentido común como las precauciones al fijar los niveles con el fin de evitar sobrecargar los amplificadores, y entender y respetar las limitaciones físicas de su sistema, hay un par de métodos confiables para proteger sus altavoces, y todo el sistema de audio, utilizando equipos adicionales.

El uso de un filtro de paso alto para evitar bajas frecuencias excesivas, ruido de baja frecuencia o frecuencias extremadamente bajas, puede causar un desplazamiento excesivo del diafragma del altavoz y causar daños irreversibles. El uso de un ecualizador o un filtro de corte bajo/paso alto para eliminar las bajas frecuencias por debajo de la curva de respuesta del altavoz puede prevenir eficazmente este problema.

La mayoría de las consolas y ecualizadores externos, así como muchos otros procesadores de señal externos (y por supuesto los sistemas de manejo de altavoces) proporcionan un filtro de paso alto. El uso de un filtro de paso alto en la trayectoria de la señal se recomienda especialmente cuando se usan bandejas tocadiscos y/o reproductores de CD como fuentes de la señal. Es común que los reproductores de CD produzcan frecuencias extremadamente bajas, lo cual puede causar un desplazamiento excesivo del diafragma.

Usando un limitador para limitar el nivel de salida, inserte el limitador entre la salida de la consola de mezcla y el amplificador de potencia. Muchos tipos de procesadores externos de señales y la mayor parte de los sistemas de manejo de altavoces incluyen limitadores para esta aplicación. Si se usan correctamente, pueden eliminar la sobrecarga de las señales de audio y suprimir eficazmente los picos de señal peligrosos, los cuales no solamente pueden degradar la calidad del sonido sino también causar daños irreversibles a los altavoces y a otros componentes del sistema.

### SELECCIÓN DEL AMPLIFICADOR DE POTENCIA

La selección del amplificador de potencia correcto tiene una influencia fundamental sobre el rendimiento de sus altavoces. El amplificador debe siempre suministrar al menos tanta potencia como el sistema de altavoces sea capaz de aceptar. Para asegurar la reproducción precisa de transitorios breves de alta potencia, el amplificador debe proporcionar aproximadamente el doble de la potencia que los altavoces pueden aceptar. En la Tabla de Especificaciones se ofrecen las potencias nominales mínimas de entrada recomendadas para todos los altavoces de la serie CVi.



## SELECCIÓN DE CABLES

La calidad y las características de los cables de altavoz utilizados también afectan considerablemente el rendimiento del altavoz. Utilice siempre cables de alta calidad fabricados con alambre de calidad profesional, y conectores adaptados correcta y cuidadosamente. La selección del calibre apropiado de alambre es particularmente importante para el funcionamiento del sistema. Un cable demasiado ligero o de bajo calibre hará que se desperdicie potencia del amplificador, debido a la resistencia en serie del cable, y ocasionará también una pérdida de rendimiento de bajas frecuencias debido a un factor de amortiguación degradado. El calibre ideal lo determinan algunos factores: la longitud del cable, la carga o impedancia y la cantidad de potencia suministrada a los altavoces. Para tendidos de cables de hasta 50 pies (15 m) con una carga de 8 ohmios, recomendamos usar un alambre de calibre 14 como mínimo; el mínimo para una carga de 4 ohmios es el calibre 12. Para tendidos entre 50 y 100 pies (15 a 30 m), utilice por lo menos un alambre de calibre 12 para cargas de 8 ohmios y calibre 10 para 4 ohmios. A 200 pies (60 m), debe utilizar cables de calibre 10 y 8, respectivamente, y así sucesivamente.

## HUMEDAD

La humedad puede dañar el cono del altavoz y de sus alrededores, causando corrosión de los contactos eléctricos. Evite exponer los altavoces a la humedad directa. Mantenga los altavoces alejados de la luz solar directa prolongada o intensa. La suspensión del excitador se reseca prematuramente y las superficies acabadas pueden degradarse debido a la exposición a largo plazo a la luz ultravioleta (UV) intensa.

## CONEXIÓN DE LA ALIMENTACIÓN

Para evitar dañar su altavoz y otras partes de su sistema, cuando encienda su sistema, ¡siempre encienda último el amplificador de potencia! Esto evitará ruidos fuertes y dañinos que molestarán a su audiencia y dañarán sus altavoces. Cuando apague el sistema, siempre deberá apagar primero el amplificador, a fin de evitar los mismos problemas.

## POLARIDAD

Cuando utilice dos o más sistemas de altavoces, tenga cuidado de que cada polaridad (+/-) de los conectores del sistema de altavoces coincida con la del amplificador. Si las polaridades no coinciden, los sonidos generados por el altavoz se interferirán mutuamente, con lo cual será imposible conseguir un campo de sonido bien equilibrado.

## CIRCUITO DE PROTECCIÓN DE REACCIÓN RÁPIDA A ALTA FRECUENCIA

Sus altavoces de la serie CVi cuentan con un limitador de supresión de reacción rápida que detecta la entrada de voltaje y reduce niveles de voltaje potencialmente dañinos que de lo contrario llegarían a sus excitadores de alta frecuencia.



## SÉCURITÉ ET ENTRETIEN DE VOS HAUT-PARLEURS CVi POSITIONNEMENT

Les fréquences hautes et moyennes supérieures constituent une partie cruciale du spectre audio. Elles jouent un rôle très important au niveau de la clarté et de la netteté du son. Bien que ces fréquences soient les plus faciles à situer, elles sont également les premières à souffrir des obstacles acoustiques. Sans jamais oublier les angles de projection des modèles utilisés, installez vos enceintes de telle sorte que les haut parleurs de fréquences moyennes et hautes n'aient aucun obstacle et que les plus hautes fréquences atteignent tout le public (c'est-à-dire juste au-dessus des têtes). Vous aurez ainsi une dispersion optimale des fréquences hautes et donc un maximum de clarté et de netteté.

### ÉVITER LES RETOURS DE SON

Placez toujours les haut-parleurs frontaux (enceintes tournés vers le public) devant les micros, c'est-à-dire plutôt à l'avant de la scène. Utilisez des moniteurs au sol professionnels fiables, afin que les artistes sur scène puissent bien s'entendre. Dans la mesure du possible, placez les moniteurs pour qu'ils couvrent uniquement la scène derrière les micros.

### Éviter des retours de son avec des tables tournantes (p. ex. application DJ)

Les tables tournantes produisent souvent des retours de son graves : Les fréquences basses sont captées par le bras de lecture et la cartouche, puis reproduites de nouveau par les haut parleurs. Les causes les plus courantes de ces retours de son graves sont un positionnement des haut parleurs trop près de la table tournante ou sur un plancher de bois ou sur des éléments de scène sensibles aux vibrations. Pour éviter ce problème, placez les haut parleurs aussi loin que possible de la table tournante. Il est également préférable de les placer sur une surface solide, sans résonance. Si vous utilisez des haut parleurs CVi, essayez de les monter sur des supports. Vous minimiserez ainsi les contacts entre le plancher et les haut parleurs, ce qui aidera à réduire les vibrations.

### PROTECTION DE VOS HAUT-PARLEURS

Outre les règles faisant appel au bon sens comme faire attention de ne pas pousser le son à des niveaux dépassant les capacités de vos amplificateurs de puissance, ainsi que la connaissance et le respect des limites physiques de votre système, il existe des méthodes fiables permettant de protéger vos haut parleurs (et tout votre système) avec l'aide d'équipements supplémentaires.

Ainsi, vous pouvez utiliser un filtre passe-haut pour éviter les excès de fréquences basses, puisque les grondements de fréquences basses et les fréquences extrêmement basses peuvent provoquer un déplacement du diaphragme du haut-parleur conduisant à des dommages permanents. Pour éviter ce problème, vous pouvez utiliser un égaliseur ou un filtre passe-haut de coupures de graves pour éliminer les fréquences basses situées sous la courbe de réponse du haut parleur.

Un filtre passe-haut est généralement disponible sur plusieurs consoles et égaliseurs externes, ainsi que sur d'autres processeurs de signaux externes (et évidemment dans les systèmes de gestion de haut parleurs). L'utilisation d'un filtre passe haut dans le chemin du signal est particulièrement utile si vous utilisez des tables tournantes ou des lecteurs de CD comme source de signal. Les lecteurs de CD produisent souvent des fréquences extrêmement basses pouvant produire un déplacement excessif du diaphragme des haut-parleurs.

Vous pouvez aussi utiliser un limiteur de sortie. Insérez le limiteur entre la sortie de la console de mixage et l'amplificateur de puissance. Plusieurs types de processeurs de signaux externes et la plupart des systèmes de gestion des haut-parleurs possèdent des limiteurs pour ces situations. Lorsqu'ils sont correctement utilisés, ils peuvent éliminer les dépassements de signaux audio et supprimer efficacement les pointes dangereuses, lesquelles peuvent non seulement dégrader la qualité du son, mais aussi causer des dommages permanents à vos haut parleurs et aux autres composants de votre système.

### CHOISIR SON AMPLIFICATEUR DE PUISSANCE

Le choix d'un amplificateur de puissance approprié peut avoir des répercussions majeures sur les performances de vos haut parleurs. L'amplificateur doit toujours pouvoir fournir au moins autant de puissance que ce que le système de haut parleurs peut accepter. Afin d'assurer une reproduction précise des transitoires brefs et puissants, l'amplificateur devrait avoir deux fois plus de puissance que ce que les haut parleurs peuvent accepter. Les niveaux de puissance d'entrée minimale recommandés pour tous les haut parleurs CVi sont indiqués dans la fiche technique.

## CHOIX DES CÂBLES

La qualité et les caractéristiques des câbles de haut-parleur utilisés affectent considérablement le rendement des haut-parleurs. Utilisez toujours des câbles de qualité supérieure, fabriqués avec des fils et des connecteurs de qualité professionnelle, installés correctement et avec beaucoup de soins. Le choix de câbles d'une grosseur appropriée est très important pour le bon fonctionnement de votre système. Un câble trop léger ou trop mince conduit à un gaspillage de la puissance de l'amplificateur, à cause de la résistance série du câble, et à une perte de performance en basse fréquence attribuable à la dégradation du facteur d'amortissement. La grosseur de câble idéale dépend de deux facteurs : La longueur du câble, la valeur de la charge (ou impédance) et la puissance transmise aux haut parleurs. Si vos câbles ont une longueur atteignant 15 mètres avec une charge de 8 ohms, nous recommandons d'utiliser du câble de calibre 14 (calibre 12 au moins si la charge est de 4 ohms). Si les câbles ont une longueur de 15 à 30 mètres, utilisez au moins des câbles de calibre 12 avec une charge de 8 ohms ou de calibre 10 avec une charge de 4 ohms. Avec une longueur de 60 mètres, vous devez respectivement utiliser des câbles de calibre 10 et 8, etc.

## HUMIDITÉ

L'humidité peut endommager le cône du haut-parleur ainsi que le dispositif d'ambiophonie et provoquer une corrosion des contacts électriques. Éviter d'exposer les haut parleurs directement à l'humidité. Évitez aussi leur exposition prolongée ou intense aux rayons du soleil. Une exposition prolongée à des rayons ultraviolets intenses peut faire sécher prématurément la suspension intérieure du haut parleur et dégrader les surfaces finies.

## MISE SOUS TENSION

Pour éviter d'endommager votre haut-parleur et d'autres composants de votre système, lorsque vous allumez votre système, allumez toujours l'amplificateur de puissance en dernier! Vous éliminerez les fortes détonations qui gênent le public et peuvent endommager les haut parleurs. Lorsque vous éteignez votre système, l'amplificateur de puissance doit toujours être éteint en premier pour la même raison.

## POLARITÉ

Si vous utilisez plusieurs systèmes de haut-parleurs, assurez-vous que la polarité (+/-) des connecteurs de haut parleurs concorde avec celle des connecteurs de l'amplificateur. Si les polarités ne concordent pas, les sons produits par les haut parleurs se nuiront mutuellement et il vous sera impossible d'avoir un champ sonore bien équilibré.

## CIRCUIT DE PROTECTION À RÉACTION RAPIDE CONTRE LES FRÉQUENCES HAUTES

Vos haut-parleurs CVi sont équipés d'un limiteur supprimeur ultra-rapide qui mesure la tension d'entrée et atténue les niveaux de tension dangereux qui atteindraient autrement vos haut parleurs d'aigus.

## CVI-SERIES INPUT CONFIGURATIONS:

### FULL RANGE MODELS

These models are equipped with both a 4 pin Speakon connector and 1/4" phone jack inputs. The 4 pin Speakon connectors and 1/4" phone jacks are parallel so that they can be used for daisy chaining one speaker to another. 2+ and 2- on the speakon connector are not connected.

### SUBWOOFERS

These models also use both 4 pin Speakon connectors and 1/4" phone jack inputs. As is the case with the CVi-122m, CVi-152 and the CVi-252, the 4 pin Speakon connectors and 1/4" phone inputs are paralleled on the CVi-118s and CVi-218s as well, so they can be passed through, or daisy chained to another speaker also. (See below).

### DAISY-CHAINING SPEAKERS:

Warning: Never load your amplifier output by less than the rated output load impedance.

Since the CVi Series speakers are equipped with 4 pin Speakon connectors and 1/4" phone jacks that are internally connected in parallel, it is possible to daisy chain speakers by connecting the output of the power amplifier to one jack, and a second speaker system to the other jack.

When daisy chaining speakers, the nominal load impedance is reduced. To calculate nominal load impedance when daisy chaining speakers use the following formula: load impedance =  $1 / (1 / \text{Speaker A} + 1 / \text{Speaker B})$

load impedance =  $1 / (1 / 8 \text{ Ohms} + 1 / 8 \text{ Ohms})$

load impedance =  $1 / (2 / 8)$

load impedance =  $1 / .25$

load impedance = 4 Ohms

## CONFIGURACIONES DE ENTRADA DE CVi:

### MODELOS DE GAMA COMPLETA

Estos modelos están equipados con un conector Speakon de 4 patillas y con entradas para conector telefónico de 1/4". Los conectores Speakon de 4 patillas y las entradas para conector telefónico de 1/4" están en paralelo de forma que pueden usarse para encadenar un altavoz con otro. Las patillas 2+ y 2- en el conector Speakon no están conectadas.

### SUBWOOFERS

Estos modelos también utilizan conectores Speakon de 4 patillas y entradas para conector telefónico de 1/4". Como los casos del CVi-122m, el CVi-152 y el CVi-252, los conectores Speakon de 4 patillas y las entradas para conector telefónico de 1/4" también están en paralelo en el CVi-118s y el CVi-218s, con lo cual se pueden hacer pasar, o encadenarlos a otro altavoz. (Vea debajo).

### ALTAVOCES ENCADENADOS:

Advertencia: No cargue la salida de su amplificador con menos de la impedancia de carga de salida nominal.

Debido a que los altavoces de la serie CVi están equipados con conectores Speakon de 4 patillas y entradas para conector telefónico de 1/4" que están conectados internamente en paralelo, es posible encadenar altavoces conectando la salida del amplificador de potencia a un conector telefónico, y un segundo sistema de altavoz al otro conector telefónico.

Cuando se encadenan altavoces, la impedancia de carga nominal se reduce. Para calcular la impedancia de carga nominal cuando se encadenan altavoces use la siguiente fórmula: impedancia de carga =  $1 / (1 / \text{Altavoz A} + 1 / \text{Altavoz B})$

impedancia de carga =  $1 / (1 / 8 \text{ ohmios} + 1 / 8 \text{ ohmios})$

impedancia de carga =  $1 / (2 / 8)$

impedancia de carga =  $1 / .25$

impedancia de carga = 4 ohmios

## CONFIGURACIONES DE ENTRADA DE CVi:

### MODÈLES PLEINE GAMME

Ces modèles sont équipés de connecteurs Speakon 4 broches et d'entrées de prise téléphonique de 1/4 po. Les connecteurs Speakon 4 broches et les prises téléphoniques de 1/4 po sont parallèles, afin de pouvoir connecter les haut parleurs en série. Les broches 2+ et 2- du connecteur Speakon ne sont pas utilisées.

### HAUT-PARLEURS D'EXTRÊME GRAVE

Ces modèles sont équipés de connecteurs Speakon 4 broches et d'entrées de prise téléphonique de 1/4 po. Comme sur les haut-parleurs CVi-122m, CVi-152 et CVi-252, les connecteurs Speakon 4 broches et les prises téléphoniques de 1/4 po sont en parallèle sur les modèles CVi-118s et CVi 218s, de sorte qu'ils peuvent être installés en parallèle ou en série avec d'autres haut parleurs (voir ci-dessous).

### HAUT-PARLEURS EN CHAÎNE :

Avertissement : Ne chargez jamais la sortie de votre amplificateur avec une impédance de charge inférieure à la valeur nominale.

Puisque les haut parleurs CVi sont équipés de connecteurs Speakon 4 broches et d'une paire de prises d'entrée de 1/4 po (ces entrées étant toutes connectées en parallèles à l'intérieur), il est possible de connecter des haut parleurs en chaîne en connectant la sortie de l'amplificateur de puissance à l'une de ces entrées, puis le deuxième haut parleur dans l'autre.

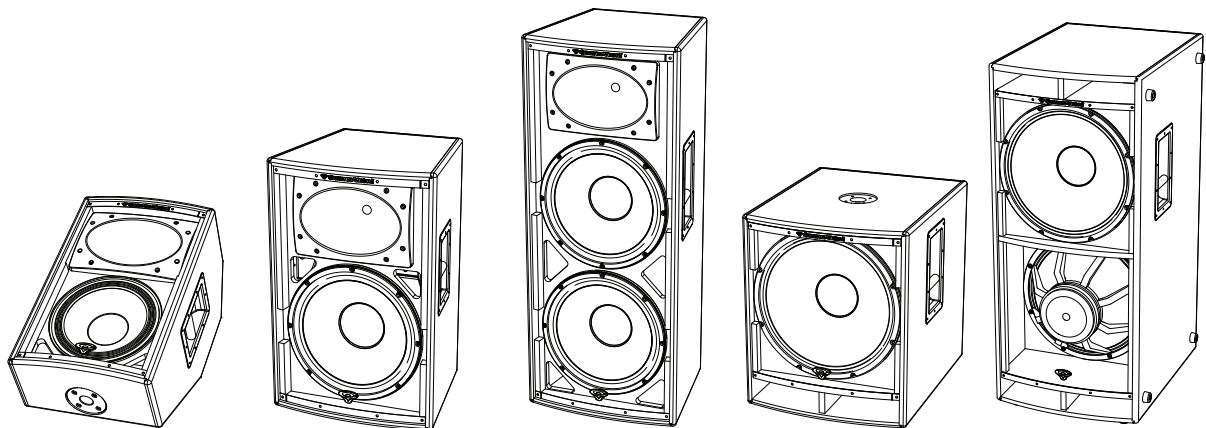
Lorsque des haut-parleurs sont connectés en chaîne, l'impédance de charge nominale est réduite. Pour calculer l'impédance de charge nominale lorsque des haut-parleurs sont connectés en chaîne, utilisez la formule suivante : impédance de charge =  $1 / (1 / \text{haut-parleur A} + 1 / \text{haut-parleur B})$

Impédance de charge =  $1 / (1 / 8 \text{ ohms} + 1 / 8 \text{ ohms})$

Impédance de charge =  $1 / (2 / 8)$

Impédance de charge =  $1 / 0,25$

Impédance de charge = 4 ohms



Model	CVI-122M	CVI-152	CVI-252	CVI-118S	CVI-218S
<b>Description:</b>	2-Way stage monitor	15" 2-Way Full range	Dual 15" 2.5-Way Full Range	Dedicated subwoofer	Dedicated subwoofer
<b>Frequency Response</b>	+/- 3 dB 69 Hz—16 kHz -10 dB 53 Hz—20 kHz	+/- 3 dB 69 Hz—12 kHz -10 dB 45 Hz—20 kHz	+/- 3 dB 62 Hz—12 kHz -10 dB 39 Hz—20 kHz	+/- 3 dB 45 Hz—200 Hz -10 dB 32 Hz	+/- 3 dB 51 Hz—200 Hz -10 dB 36 Hz
<b>Peak Power Capacity</b>	1000 W	1000 watts	2000 watts	1200 watts	2400 watts
<b>Input Connectors</b>	2 ea.—1/4" Phone Jack and Neutrik Speakon	2 ea.—1/4" Phone Jack and Neutrik Speakon	2 ea.—1/4" Phone Jack and Neutrik Speakon	2 ea.—1/4" Phone Jack and Neutrik Speakon	2 ea.—1/4" Phone Jack and Neutrik Speakon
<b>Voice Coil Size</b>	2.5"	2.5"	2.5"	3"	3"
<b>Sensitivity (1w/1m)</b>	98 dB	99 dB	99 dB	95 dB	100.5 dB
<b>Nominal Impedance</b>	8 Ohms	8 Ohms	4 Ohms	8 Ohms	4 Ohms
<b>Dimensions (H x W x D)</b>	20.5" x 15.75" x 25.25"/ 519mm x 402mm x 640mm	29" x 18.5" x 17.25"/ 736.6mm x 470mm x 436mm	45.5" x 18.5" x 17.25"/ 1155.7mm x 470mm x 436mm	24.25" x 20" x 24.75"/ 616mm x 508mm x 627mm	46.50" x 20.75" x 26.75"/ 1181.1mm x 525mm x 679.5mm
<b>Net Weight</b>	47 Lbs. (21.3 Kg)	59.50 Lbs. (27 Kg)	95.5 Lbs. (43.3 Kg)	79.5 Lbs. (36.1 Kg)	150 Lbs. (68 Kg)

For more technical data, please see the product spec sheets on our website:

[www.cerwin-vega.com](http://www.cerwin-vega.com)



USA: Cerwin-Vega!, Inc. • # 772 S. Military Trail Deerfield Beach, FL 33442 • Phone: 1.954.949.9600 • Fax: 1.954.949.9590 • Email: [info@cerwin-vega.com](mailto:info@cerwin-vega.com)  
 Europe: Stanton Europe • 382 Avenue de la Couronne, 1050 Brussles, Belgium • Phone: +49.40.20970.335 • Fax: +49.40.20970.336 • Email:  
[info@cerwin-vega.com](mailto:info@cerwin-vega.com)

Cerwin-Vega! is a division of The Stanton Group

Cerwin-Vega! reserves the right to make changes to product specifications and design at any time

LITP00071