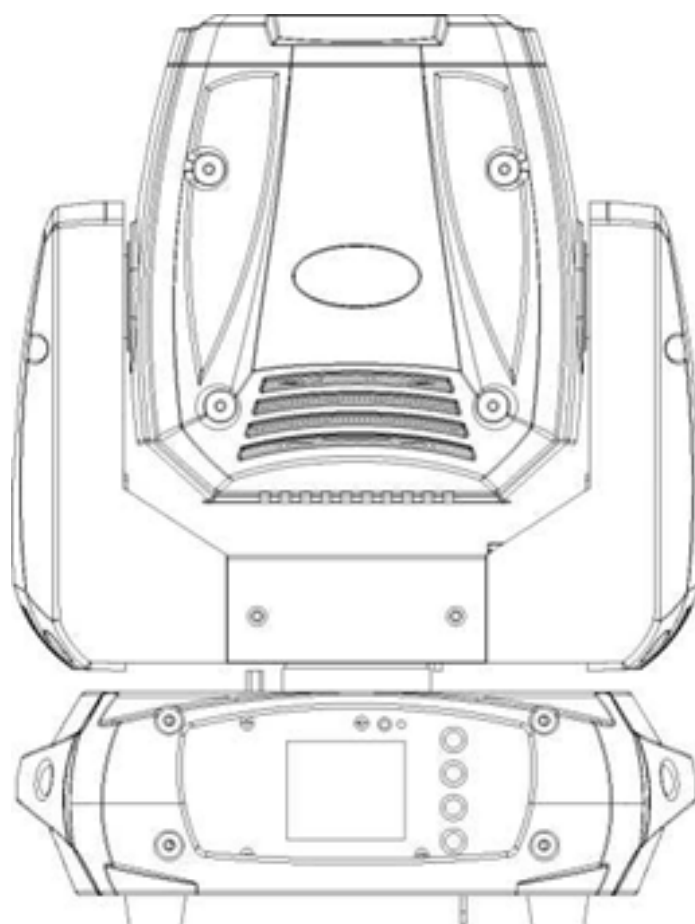


# INVOLIGHT

Руководство по эксплуатации



## PROSPOT150

Светодиодная голова вращения «Спот», DMX-512



**Поздравляем Вас с покупкой INVOLIGHT « PROSPOT150»!**

**Вы стали владельцем профессионального, высококачественного, с новейшими технологиями, светодиодного светового прибора с полным движением луча, модельного типа «вращающаяся голова». Для обеспечения надежного функционирования «PROSPOT150» в течение длительного времени, внимательно прочтите данное руководство, перед началом эксплуатации устройства. В случае возникновения вопросов, связанных с приобретенным прибором, пожалуйста, обратитесь к ближайшему дилеру INVOLIGHT.**

## Часть 1: Предупреждения.

### 1.1 общие сведения значений символов и предупреждений:

#### **ОПАСНОСТЬ!**

В сочетании с символом предупреждает и указывает на непосредственную опасную ситуацию, которая приводит к смерти или тяжелым травмам, если ее не предотвратить.

#### **ПРЕДУПРЕЖДЕНИЕ!**

В сочетании с символом указывает на потенциально опасную ситуацию, которая может привести к смерти или тяжелым травмам, если ее не предотвратить.

#### **ОСТОРОЖНО!**

В сочетании с символом указывает на потенциально опасную ситуацию, которая может привести к незначительным или легким травмам, если ее не предотвратить.

#### **ПРИМЕЧАНИЕ!**

В сочетании с символом указывает на потенциально опасную ситуацию, в отношении имущества и окружающей среды которая может привести к повреждениям, если ее не предотвратить.



Предупреждение об опасности.



Предупреждение о высоком напряжении.



Предупреждение о заземлении.



Общий знак предупреждений.



Перед тем как выдернуть сетевую вилку.

### 1.2 Указания по технике безопасности:

#### **Эта информация содержит важные указания по безопасной эксплуатации прибора.**

Убедитесь в том, что эти сведения доступны всем, кто использует данное устройство.

Пожалуйста, прочтите внимательно все предупреждения и инструкции по эксплуатации перед использованием этого светового прибора. Сохраняйте это руководство на протяжении всего времени эксплуатации во избежании вопросов. Пожалуйста, следуйте всем указаниям в данном руководстве.

**ОПАСНОСТЬ!****Поражение электрическим током в результате неправильного питания.**

Этот прибор и его конструкция соответствует классу защиты I и может использоваться только с розеткой с заземленным контактом. Используйте для подключения только поставляемый в комплекте с сетевой кабель питания. Проверьте, изоляцию сетевого кабеля на предмет повреждений. Повреждение изоляции сетевого кабеля может привести к поражению электрического тока или пожара, что представляет опасность для жизни. Если у вас есть сомнения, обратитесь к квалифицированному электрику.

**ОПАСНОСТЬ!****Поражение электрическим током вследствие высокого напряжения внутри устройства.**

Для работы устройства используется высокое напряжение. Не вносите никаких изменений в устройство и никогда не снимайте крышки. Внутри устройства нет компонентов, обслуживаемых пользователем. Несоблюдение может привести к поражению электрическим током, пожара, что представляет опасность для жизни.

**ОПАСНОСТЬ!****Отключение от электросети.**

Сетевая вилка является основным разделительным элементом с розеткой. Отсоедините кабель питания от розетки, чтобы отключить прибор полностью от электричества.

**ПРЕДУПРЕЖДЕНИЕ!****Условия эксплуатации.**

Данное изделие предназначено для использования исключительно в помещениях. Во избежание повреждений не подвергайте устройство воздействию жидкостей или влаги. Если есть подозрение, что жидкость проникла в устройство, то устройство должно быть отсоединено от сети сразу. Это также применимо, если устройство подверглось воздействию высокой влажности, после этого прибор даже если и работает, казалось бы, он должен быть проверен квалифицированным специалистом. Повреждение изоляции корпуса может вызвать поражение электрическим током. Избегайте прямых солнечных лучей, сильных загрязнений и сильной вибрации.

**ПРЕДУПРЕЖДЕНИЕ!****Травмы глаз из-за высокой интенсивности света.**

Запрещается смотреть длительное время непосредственно на источник света, это может вызвать ожоги сетчатки.

**ПРЕДУПРЕЖДЕНИЕ!****Риск эпилептического приступа.**

Избегайте длительной работы эффекта стробоскопа в частоте от 10 до 20 вспышек в секунду, так как у чувствительных людей могут быть вызваны эпилептические припадки (особенно характерно для людей с хроническим заболеванием эпилепсии).

**ПРИМЕЧАНИЕ****Опасность пожара.**

Никогда не накрывать устройство или его вентиляторы. Не устанавливайте прибор рядом с источником тепла. Держите устройство вдали от открытого огня.

**ПРЕДУПРЕЖДЕНИЕ!**

Не оставляйте упаковочный материал без присмотра. Полиэтиленовые пакеты, пенопластовые части и т. д. могут представлять опасность для детей.

### 1.3 Использование по назначению:

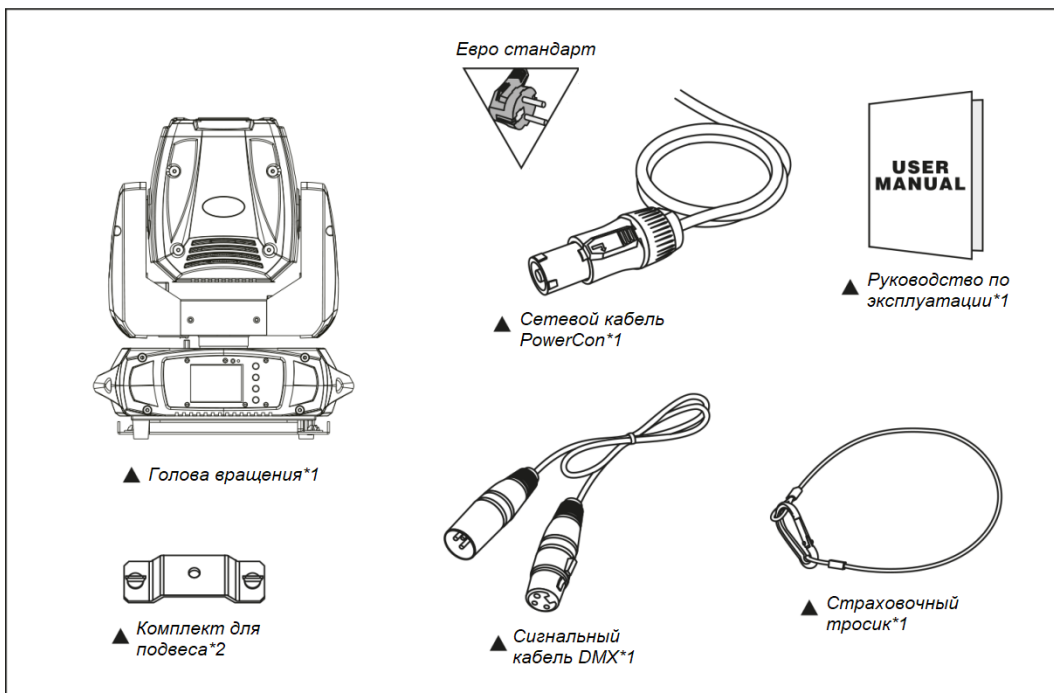
INVOLIGHT „PROSPOT150“, это прибор со световыми, цветными эффектами модельного типа «вращающаяся голова». Предназначен для профессионального использования в области световых шоу исключительно в закрытых помещениях. Прибор должен использоваться только персоналом, имеющим достаточные физические, сенсорные и умственные способности, а также соответствующие знания и опыт. Другие лица могут использовать прибор только под руководством компетентного лица или после его инструктирования.

Обратите внимание при выборе места установки, убедитесь, что световой прибор INVOLIGHT „PROSPOT150“, не будет подвергаться воздействию избыточного тепла, влаги и пыли. Допустимая рабочая температура должна быть в диапазоне от  $-5^{\circ}$  до  $+45^{\circ}$  C, а относительная влажность воздуха не должна превышать 50% (при  $+45^{\circ}$ )! Во время эксплуатации и во время транспортировки необходимо избегать прямых солнечных лучей. Во время Грозы прибор следует отключить от электросети! Удостоверьтесь, что кабель лежит свободно и не натянут. Пожалуйста, обратите внимание, что самовольные изменения в устройстве из соображений безопасности запрещены. Не соблюдая эти и другие правила по безопасности, Вы ставите под угрозу собственную безопасность и безопасность третьих лиц. Данный световой прибор не может использоваться иначе, чем описано в инструкции, это может привести к повреждению устройства и отмене гарантии. Кроме того, любые другие риски, например, короткое замыкание, поражение электрическим током, и.т.д; также не являются гарантийным случаем. INVOLIGHT „PROSPOT150“ нельзя использовать на открытом воздухе.

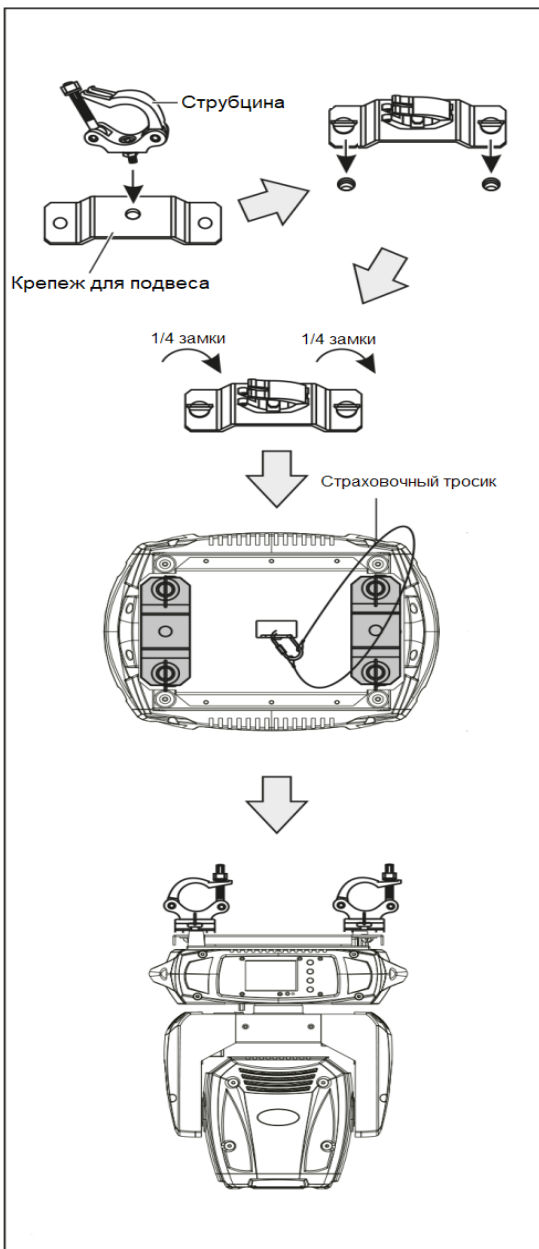
Прибор не предназначен для непрерывной эксплуатации. Перерывы в работе увеличивают срок службы прибора. Храните прибор в недоступном для детей месте. Запрещается эксплуатировать световой прибор детям без присмотра людей старшего возраста.

Производитель не несет ответственности за повреждения, вызванные в результате неправильной установкой!

### 1.4 Комплектация:



## Часть 2: Установка.



Распакуйте оборудование, и перед использованием, тщательно проверьте его на предмет повреждений. Установите в подходящем месте или прикрепите его к ферме. При установке прибора на высоте, для безопасности он должен монтироваться со страховочным тросиком. Кроме того, кронштейн должен быть тщательно затянут! Затем подключите прибор к источнику питания. При необходимости подключите кабель DMX, для подсоединения к другим устройствам или DMX контроллеру. Подробнее о DMX и режиме Ведущий / Ведомый в Части 3-4 данного руководства.

**ВАЖНО!** Работы, связанные с подвесным монтажом оборудования, требуют большого опыта и включают в себя знания о расчете лимитов рабочих нагрузок, подбор монтажных материалов, проверку безопасности используемых материалов, необходимый опыт и не ограничиваются только этим. Не пытайтесь ни при каких обстоятельствах производить установку самостоятельно, если вы не имеете соответствующей квалификации. Воспользуйтесь услугами специалиста. Неправильная установка может привести к травме и/или повреждению имущества.

Высота при монтаже к потолку должна составлять >100 см. Всегда закрепляйте устройство дополнительным страховочным тросом. Звенья тросов должны быть быстроразъемные согласно DIN 56927. При установке должны быть соблюдены положения DIN EN 1677-1 и BGV C1 (ранее VBG 70) и DIN 15560! Установка должна осуществляться только квалифицированным персоналом!

### Предупреждение!

#### Повреждения в результате вращения прибора!

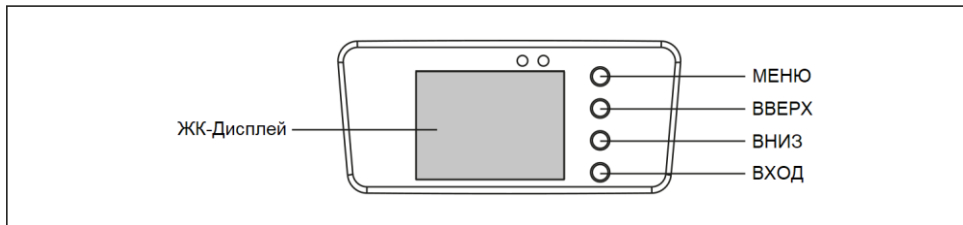


Убедитесь в том, что вокруг прибора остается достаточно места для движения головы (вращения, наклона)

## Часть 3: Функции.

### 3.1 ЖК-дисплей с 4 клавишами управления:

Подключите « PROSPOT150» к электросети. Устройство выполняет обычный процесс загрузки. Подождите, пока он закончит загрузку и встанет в неподвижное положение. Для регулировки программ и режимов на боковой части прибора установлен ЖК-дисплей с 4-клавишами управления. Ниже перечислены все программы и режимы INVOLIGHT «PROSPOT150»

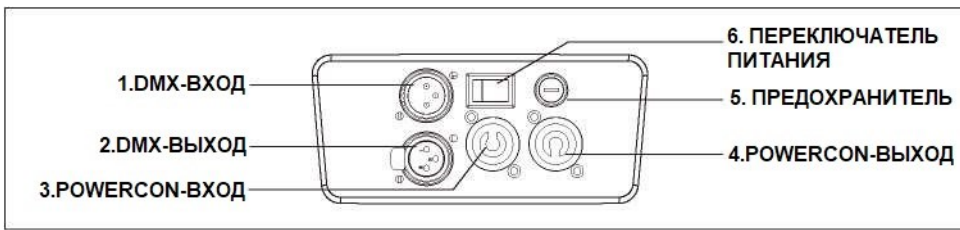


### 3.2 Меню:

Режим	Меню		Описание
DMX (Function Mode)	DMX Adress	A001 - AXXX	Установка начального DMX-адреса. Клавишами UP/DOWN (ВВЕРХ/ВНИЗ) установите необходимый DMX-адрес, клавишей ENTER (ВХОД) подтвердите значение.
	Channel Mode	CH10	Установка режима канальности DMX. Клавишами UP/DOWN (ВВЕРХ/ВНИЗ) выберите необходимый режим, подтвердите значение клавишей ENTER (ВХОД).
		CH12	
	Auto Run	Internal Program 1 - 9	Master / Alone
Music Control	Internal Program 1 - 9	Master / Alone	Данный режим позволяет активировать предустановленные авто-программы и воспроизводить их от звуковой активации.
SET	Reset Default	Yes / No	Сброс к заводским настройкам
	Signal Set	Wire DMX	Принимающий сигнал
	Reverse Pan	(on/off)	Эта функция позволяет реверсировать движение по панораме (PAN)
	Reverse Tilt	(on/off)	Эта функция позволяет реверсировать движение по наклону (TILT)
	Select Pan	(630°/540°/360°)	Выбор диапазона движения по PAN
	Select Tilt	(270°/180°/90°)	Выбор диапазона движения по TILT
	Mic sensitivity	(0-99%)	Регулировка и установка чувствительности встроенного микрофона
	OFF Signal Mode	(on/off)	Режим сигнала. OFF - при потере сигнала DMX последнее заданное значение DMX сохраняется ON- при потере сигнала DMX прибор уходит в затемнение (Blackout)
	Software Version	Total Reset	Данная функция позволяет сбрасывать значения к начальным настройкам

Manual Control	Reset	Total Reset	Данная функция позволяет сбрасывать значения к начальным настройкам Режим "Manual Control " может быть активирован только в том случае, если устройство работает самостоятельно, или находится в режиме Master в комбинации Master-Slave. Настройка актуальна только в том случае, если устройство не управляется с помощью DMX. "Manual Control" служит для целенаправленной проверки определенной функции.
		Scan Reset	
		Color Reset	
		Gobo Reset	
		Others Reset	
Channel	Pan = xxx..... Tilt = xxx..... .....	Ручная регулировка всех каналов	
Advanced (Access Code: 088)	Calibration	PAN=XXX.....	Калибровка положения, точки старта
	Work Time	Work Time = XXXXH	Отображает время работы прибора

### 3.3 Подключения:

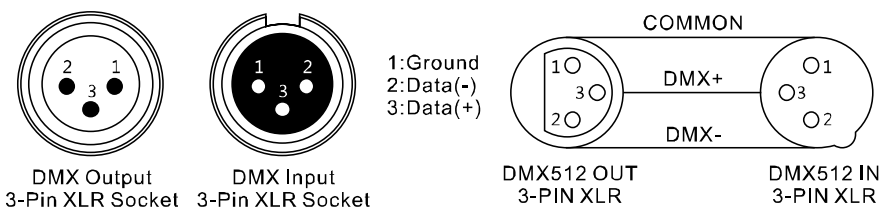


1. 3-контактный выходной разъем XLR
2. 3-контактный входной разъем XLR для подключения сигнала управления (например, DMX консоли).
3. Разъем PowerCon для подключения к сети переменного тока.
4. Разъем PowerCon для подключения к сети следующего устройства..
5. Держатель для предохранителя
6. ON/OFF переключатель питания

**При замене предохранителя всегда отключайте вилку из розетки и используйте только указанные типы предохранителей!**

#### DMX -Подключение:

В качестве DMX входа и DMX выхода, используются разъемы XLR.



### 3.4 Соединения в режиме „DMX“:

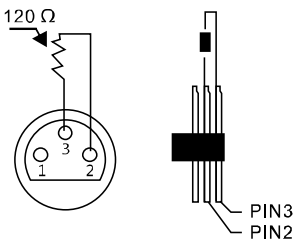
DMX512 (англ. Digital Multiplex) — стандарт, описывающий метод цифровой передачи данных между контроллерами и световым оборудованием, а также дополнительным оборудованием посредством общего кабеля управления.

Стандарт DMX512 позволяет управлять по одной линии связи одновременно 512 каналами, (не путать каналы с приборами, один прибор может использовать иногда несколько десятков каналов). Каждый прибор имеет определённое количество управляемых дистанционно параметров и занимает соответствующее количество каналов в пространстве DMX512.

#### DMX-подключение:

Подключите XLR-кабелем DMX-«выход»(OUT) прибора с DMX-входом(IN) DMX-контроллера или другого DMX-устройства. Подключите XLR-кабелем «вход»(IN) первого DMX-прибора с «выходом»(OUT) второго и так далее, чтобы сформировать последовательное цепное соединение. Если общая длина кабеля 300м, или подключение в одной цепи DMX составляет более 32 устройств, то для обеспечения надлежащей передачи данных, сигнал должен быть усилен с помощью сплиттера/разветвителя DMX (например, Involight DMXS4, DMXS6 или DMXS8).

**ВАЖНО:** Для установок с очень длинным DMX-кабелем или из-за высоких электрических помех, например, на дискотеке, рекомендуется использовать «DMX-терминатор». «DMX терминатор» будет служить XLR-разъёму как сопротивление 120 Ом между контактами 2 и 3, и вставляется в последний выходной разъем DMX-линии.



### 3.5 Подключения в режиме „Master/Slave“:

Эта функция позволяет синхронизировать несколько световых приборов управляя при этом одним световым устройством, выбирая режим с одного прибора, при включенном Master/Slave, другие также будут работать в этом режиме, например, синхронно от звуковой активации. Эта функция особенно полезна, чтобы начать шоу без существенной траты времени на программирование. Подключите кабелем XLR к DMX-«выходу»(OUT) световой прибор Master (главный) с DMX-входом (IN) первого вспомогательного аппарата, затем подключите DMX-«выход» первого вспомогательного аппарата с DMX-входом второго вспомогательного аппарата и так далее.

#### 3.6 Автономный режим:

«PROSPOT150» может также использоваться в Автономном режиме без установки DMX-контроллера. Для этого отсоедините «PROSPOT150» от контроллера или другого DMX-устройства и активируйте встроенные программы.



## Часть 4: DMX-каналы.

« PROSPOT150» может управляться по 14 или 12 DMX-каналам.

Примечание: ниже в таблице будут перечислены каналы и их функции по стандарту DMX-512 для управления с помощью DMX-контроллера

Распределение каналов:

Режим/Канальность		Функции	Значение	Описание
<b>16-Bit</b>	<b>8-Bit</b>			
1	1	PAN	0 - 255	PAN движение (панорама)
2		PAN точный	0 - 255	PAN движение точный 16 бит
3	2	TILT	0 - 255	TILT движение (наклон)
4		TILT точный	0 - 255	TILT движение точный 16 бит
5	3	PAN/TILT Скорость	0 - 225	Регулировка скорости вращения (от медленного к быстрому)
			226 - 235	Затемнение при всех движениях
			236 - 245	Затемнение при движении колеса Цвета / Гобо
			246 - 255	Отсутствует функция
6	4	Колесо цвета		<b>Колесо цвета + переходящие цвета</b>
			0 - 6	Открытый/Белый
			7 - 13	Белый+Красный
			14 - 20	Красный
			21 - 27	Красный+Синий
			28 - 34	Синий
			35 - 41	Синий+Зеленый
			42 - 48	Зеленый
			49 - 55	Зеленый+Желтый
			56 - 62	Желтый
			63 - 69	Желтый+Розовый
			70 - 76	Розовый
			77 - 83	Розовый+Темно-синий
			84 - 90	Темно-синий
			91 - 97	Темно-синий+Темно-желтый
			98 - 104	Темно-желтый
			105 - 111	Темно-желтый+Оранжевый
			112 - 118	Оранжевый
			119 - 127	Оранжевый+Открытый
128 - 189	Эффект радуги по часовой стрелке (изменение цвета) от быстрого к медленному			
190 - 193	Вращение Стоп			
194 - 255	Эффект радуги против часовой стрелке (изменение цвета) от медленного к быстрому			
7	5	Колесо гобо вращающиеся	0 - 9	Открытый
			10 - 19	Гобо 1
			20 - 29	Гобо 2
			30 - 39	Гобо 3
			40 - 49	Гобо 4
			50 - 59	Гобо 5
			60 - 69	Гобо 6
			70 - 89	Гобо 1 Шейк: с увеличением скорости
			90 - 109	Гобо 2 Шейк: с увеличением скорости
			110 - 129	Гобо 3 Шейк: с увеличением скорости
			130 - 149	Гобо 4 Шейк: с увеличением скорости
			150 - 169	Гобо 5 Шейк: с увеличением скорости
			170 - 189	Гобо 6 Шейк: с увеличением скорости
			190 - 255	Смена гобо быстро → медленно
8	6	Вращение гобо	0 - 3	Отсутствует функция
			4 - 127	Вращение по часовой стрелке медленно →

				быстро
			128 - 131	Стоп вращение гобо
			132 - 255	Вращение против часовой стрелке медленно→ быстро
9	7	Колесо гобо статичные	0 - 9	Открытый
			10 - 19	Гобо 1
			20 - 29	Гобо 2
			30 - 39	Гобо 3
			40 - 49	Гобо 4
			50 - 59	Гобо 5
			60 - 69	Гобо 6
			70 - 79	Гобо 7
			80 - 89	Гобо 8
			90 - 99	Гобо 9
			100 - 109	Гобо 10
			110 - 119	Гобо 1 Шейк: с увеличением скорости
			120 - 129	Гобо 2 Шейк: с увеличением скорости
			130 - 139	Гобо 3 Шейк: с увеличением скорости
			140 - 149	Гобо 4 Шейк: с увеличением скорости
			150 - 159	Гобо 5 Шейк: с увеличением скорости
			160 - 169	Гобо 6 Шейк: с увеличением скорости
			170 - 179	Гобо 7 Шейк: с увеличением скорости
			180 - 189	Гобо 8 Шейк: с увеличением скорости
			190 - 199	Гобо 9 Шейк: с увеличением скорости
200 - 209	Гобо 10 Шейк: с увеличением скорости			
210- 255	Смена гобо быстро→ медленно			
10	8	Строб эффект	0 - 31	Нет строба (затвор закрыт)
			32 - 63	Нет строб эффекта (затвора открыт)
			64 - 95	Строб эффект с увеличением скорости
			96 - 127	Нет строб эффекта (затвора открыт)
			128 - 159	Строб пульс-эффект с увеличением скорости
			160 - 191	Нет строба (затвор закрыт)
			192 - 223	Случайный строб эффект с увеличением скорости
			224 - 255	Нет строб эффекта (затвора открыт)
11	9	Мастер диммер	0 - 255	Мастер диммер 0-100%
12	10	Фокус	0 - 255	Моторизованная фокусировка оптики
13	11	Призма & Вращение	0 - 5	Призма вкл
			6 - 127	Призма выкл
			128 - 189	Вращение призмы быстро к медленному
			190 - 193	Стоп вращение призмы
			194 - 255	Вращение призмы от медленного к быстрому
14	12	Специальные функции	0 - 79	Отсутствует функция
			80 - 84	Сброс для всех двигателей
			85 - 87	Сброс двигателей PAN/TILT
			88 - 90	Сброс колеса цвета
			91 - 93	Сброс колеса Гобо
			94 - 96	Отсутствует функция
			97 - 99	Сброс всех остальных двигателей
			100 - 119	Авто программа 1
			120 - 139	Авто программа 2
			140 - 159	Авто программа 3
			160 - 179	Авто программа 4
			180 - 199	Авто программа 5
			200 - 219	Авто программа 6
			220 - 239	Авто программа 7
240 - 255	Авто программы от звуковой активации			

## Часть 5: Устранение неполадок.

### Устройство не работает, или нет света:

Проверьте подключение к сети и главный предохранитель.

### Устройство не реагирует на команды DMX контроллера:

- Проверьте правильность распайки разъемов и целостность коммутационных кабелей.
- Проверьте настройки DMX адреса и полярность сигнала.
- Проверьте, не лежат ли кабели DMX рядом или вместе с кабелями высокого напряжения.
- Попробуйте использовать другой контроллер DMX.

Если данная рекомендация не привела к успеху, обратитесь к вашему дилеру.

## Часть 6: Обслуживание.

**ВАЖНОЕ ПРИМЕЧАНИЕ:** Отключите устройство от сети перед проведением работ!

Все винты снаружи на корпусе должны быть затянуты и не содержать признаков коррозии. Корпус устройства, монтажные кронштейны и место установки (например, потолок или ферма) не должны быть деформированы, сверление дополнительных отверстий в монтажных кронштейнах не допускается.

Регулярно производите очистку доступных снаружи оптических элементов светового прибора. Частота обслуживания оптических элементов зависит от условий эксплуатации. Влажная или пыльная среда, работающие вблизи генераторы сценического дыма приводят к накоплению грязи на оптических элементах прибора. Для очистки необходимо использовать без ворсовую увлажненную ткань. Никогда не применяйте для очистки прибора спирт или растворители!

**Выполнять очистку оптики допускается самостоятельно, другое техническое обслуживание\* и сервисные работы должны проводиться исключительно авторизованным сервисным центром!**

### Техническое обслуживание\*:

- Очистка вентиляторов охлаждения – ежемесячно
- Очистка фильтров колеса цвета – ежемесячно,
- Очистка колеса гобо – ежемесячно
- Очистка внутренних линз – ежемесячно.
- Смазка подшипников вращающихся частей - каждые 6 месяцев.

### Замена предохранителя:

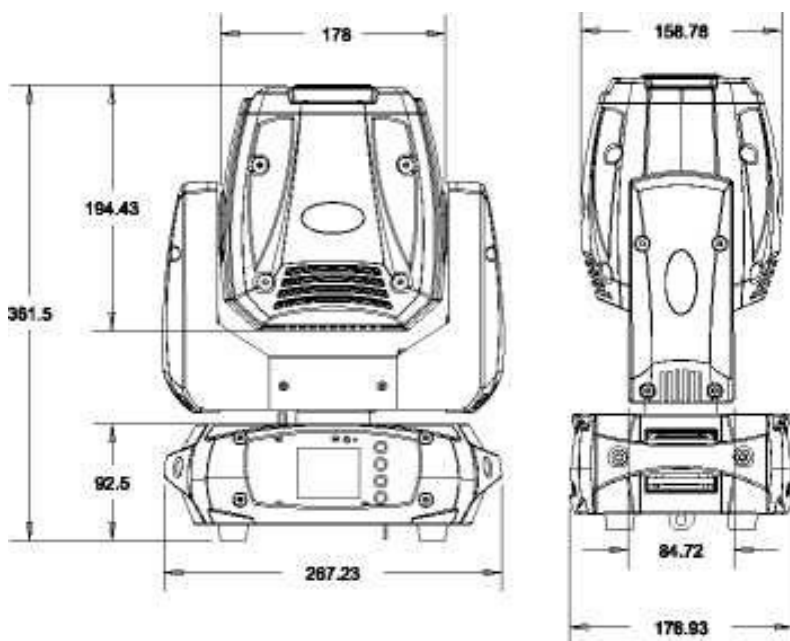
**ВАЖНО:** При замене предохранителя необходимо менять его на предохранитель того же типа и номинала. Если предохранитель перегорает неоднократно, пожалуйста, обратитесь в сервисный центр.

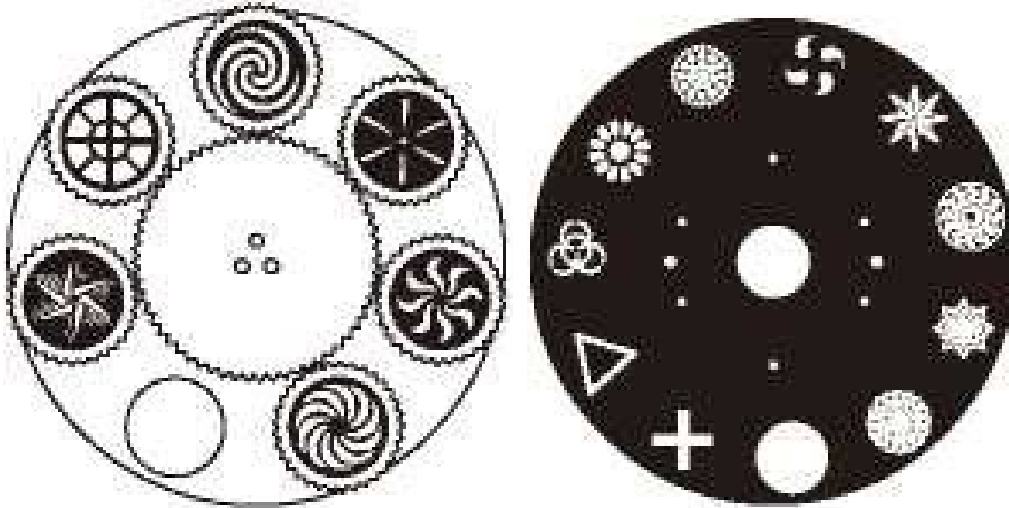
1. Отключите вилку от розетки и отсоедините разъем шнура питания от устройства.
2. Откройте держатель предохранителя на задней панели с помощью подходящей отвертки.
3. Извлеките неисправный предохранитель из держателя предохранителя.
4. Вставьте новый предохранитель в держатель предохранителя.
5. Вставьте держатель предохранителя на место.

**\*Техническое обслуживание светового оборудования должно осуществляться исключительно авторизованным сервисным центром!**

## Часть 7: Технические характеристики.

<b>Наименование модели:</b>	PROSPOT150
<b>Категория:</b>	Светодиодная голова вращения
<b>Тип:</b>	Спот
<b>Количество LED:</b>	1
<b>LED – тип:</b>	Белый светодиод 7500К
<b>Угол раскрытия луча:</b>	13°
<b>Колесо Гобо вращающиеся:</b>	6 + открытый
<b>Колесо Гобо статичные:</b>	10 + открытый
<b>Колесо цвета:</b>	Колесо с 8 цветами + белый
<b>DMX вход:</b>	3-pin разъем XLR (IN)
<b>DMX выход:</b>	3-pin разъем XLR (OUT)
<b>DMX режим</b>	14 или 12 каналов
<b>DMX функции:</b>	PAN, TILT, Строб, Диммерг, Гобо, Авто-программы, Смена цвета, Призма (3-фасетная), Фокус
<b>PAN диапазон:</b>	360°, 540°, 630°
<b>TILT диапазон:</b>	90°, 180°, 270°
<b>Высокочастотный стробоскоп:</b>	> 25 Гц
<b>Автономные режимы:</b>	Режим Авто, Звуковая активация
<b>Элементы управления:</b>	Клавиши „Menu“, „Up“, „Down“, „Enter“
<b>Элементы индикации:</b>	ЖК-дисплей
<b>Разъем питания:</b>	POWERCON вход/выход
<b>Материал корпуса:</b>	Металл, пластик ABS
<b>Цвет корпуса:</b>	Черный
<b>Охлаждение:</b>	Вентилятор
<b>Уровень шума:</b>	55Дб +/- 3Дб
<b>Рабочее напряжение:</b>	АС110-260В, 50/60Гц
<b>Потребляемая мощность:</b>	145Вт
<b>Функция рабочей температуры</b>	- 35 °С до 45°С
<b>Размеры:</b>	266x177x362 мм
<b>Вес:</b>	6,6 кг





## Часть 8: Гарантия.

Ознакомьтесь подробно с действующими гарантийными условиями у своего дилера. Ремонт оборудования INVOLIGHT разрешается проводить только авторизованным дилерам, назначенным компанией INVOLIGHT. Гарантия аннулируется, если неавторизованный сервис, технический персонал или частное лицо попытается вскрыть корпус или отремонтировать устройство. В случае необходимости ремонта или замены, пожалуйста, уточните точную процедуру обратной доставки с продавцом. При необходимости ознакомьтесь с условиями и положениями продавца, чтобы получить информацию о выполнении гарантийных Обязательств. Гарантийные обязательства учитываются только в том случае, если они уже имеют Дефект при поставке устройства. Гарантия не распространяется на повреждения устройства (например, падение или Перенапряжение). Гарантия также не распространяется на механические Неисправности, такие как сломанные выключатели или детали корпуса. Для получения всех сервисных и ремонтных услуг обратитесь к дилеру, у которого было приобретено устройство.

Данное руководство составлено по состоянию на 01/2021. Возможны технические и оптические Изменения в рамках усовершенствования продукции, в том числе без предварительного уведомления.

Ответственность за опечатки, и в результате последующую неправильную работу не возлагается. В случае сомнений проконсультируйтесь с вашим дилером INVOLIGHT.



**INVOLIGHT**  
[www.involight.com/ru](http://www.involight.com/ru)