



Manual de Usuario / User's Manual

PS series



Antes de utilizar el equipo, lea la sección "Precauciones de seguridad" de este manual. Conserve este manual para futuras consultas.

Before operating the device, please read the "Safety precautions" section of this manual. Retain this manual for future reference.



Amplificadores de Potencia / Power Amplifiers

Conserve y lea todas estas instrucciones.
Siga todas las advertencias.

El signo de exclamación dentro de un triángulo indica la existencia de componentes internos cuyo reemplazo puede afectar a la seguridad.



Keep these instructions.

Heed all warnings. Follow all instructions.

The exclamation point inside an equilateral triangle indicates the existence of internal components whose substitution may affect safety.

Aparato de Clase I.

El signo del rayo con la punta de flecha, alerta contra la presencia de voltajes peligrosos no aislados. Para reducir el riesgo de choque eléctrico, no retire la cubierta.



Class I device.

The lightning and arrowhead symbol warns about the presence of uninsulated dangerous voltage. To reduce the risk of electric shock, do not remove the cover.

Los signos de rayo cerca de los terminales de salida del amplificador alertan del riesgo de choque eléctrico en condiciones normales de uso (terminales peligrosos al tacto). No toque dichos terminales mientras el amplificador esté encendido.

The lightning and arrowhead symbol near the output terminals of the amplifier alert of the risk of electric shock in normal conditions of use (terminal dangerous to the tact). Do not touch these terminals while the amplifier is working.

El cableado exterior conectado a estos terminales requiere de su instalación por una persona instruida o el uso de cables flexibles ya preparados.

The connected outer wiring to these terminals requires of its installation by an instructed person and the use of a flexible cable already prepared.

Este símbolo indica que el presente producto no puede ser tratado como residuo doméstico normal, sino que debe entregarse en el correspondiente punto de recogida de equipos eléctricos y electrónicos.



This symbol on the product indicates that this product should not be treated as household waste. Instead it shall be handed over to the applicable collection point for the recycling of electrical and electronic equipment.

La posición de encendido está indicada en el interruptor mediante los correspondientes símbolos normalizados (IEC 60417-1:1998 y IEC 60417-2:1998) y dos LEDs verdes encendidos cerca del interruptor.

The ON position is indicated in the switch by means of the corresponding standardized symbols (IEC 60417-1:1998 and IEC 60417-2:1998) and two green LEDs located near the switch.

Si el aparato es conectado permanentemente, la instalación eléctrica del edificio debe incorporar un interruptor multipolar con separación de contacto de al menos 3mm en cada polo.

If the apparatus is connected permanently, the electrical system of the building must incorporate a multipolar switch with a separation of contact of at least 3mm in each pole.

No exponga este equipo a la lluvia o humedad. No use este aparato cerca del agua (piscinas y fuentes, por ejemplo). No exponga el equipo a salpicaduras ni coloque sobre él objetos que contengan líquidos, tales como vasos y botellas. Equipo IP-20.

Do not expose this device to rain or moisture. Do not use this apparatus near water (for example, swimming pools and fountains). Do not place any objects containing liquids, such as bottles or glasses, on the top of the unit. Do not splash liquids on the unit. IP-20 equipment.

Limpie con un paño seco. No use limpiadores con disolventes.

Clean only with a dry cloth. Do not use any solvent based

No instale el aparato cerca de ninguna fuente de calor como radiadores, estufas u otros aparatos que produzcan calor. Debe instalarse siempre sin bloquear la libre circulación de aire a través de sus rejillas de ventilación. Tenga en cuenta que el aire circula de la parte posterior a la frontal.

Do not install near any heat sources such as radiators, heat registers, stoves or other apparatus that produce heat. The circulation of air on the fan inlet grills must not be blocked. The air stream circulates from back to front.

Equipo diseñado para funcionar entre 15°C y 35°C con una humedad relativa máxima del 75%.

Working temperature ranges from 15°C to 35°C with a relative humidity of 75%.

Desconecte este aparato durante tormentas eléctricas, terremotos o cuando no se vaya a emplear durante largos periodos.

Unplug this apparatus during lightning storms, earthquakes or when unused for long periods of time.

Tenga en cuenta que la tensión nominal de alimentación es el valor indicado en la etiqueta, con un rango $\pm 10\%$ de ese valor (según IEC 60065:2001).

Take into account that the nominal AC voltage is the value shown in the equipment $\pm 10\%$ (according to IEC 60065:2001).

Si el cable o enchufe de alimentación está dañado, debe ser sustituido por un cable o conjunto especial a suministrar por el fabricante o por su servicio postventa.

If the cable or the mains plug are damaged they must be replaced. Contact the manufacturer to provide you with the necessary spare parts.

No existen partes ajustables por el usuario en el interior de este equipo. Cualquier operación de mantenimiento o reparación debe ser realizada por personal cualificado. Es necesario el servicio técnico cuando el aparato se haya dañado de alguna forma, tal como que haya caído líquido o algún objeto en el interior del aparato, haya sido expuesto a lluvia o humedad, no funcione correctamente o haya recibido un golpe.

No user serviceable parts inside. Refer all servicing to qualified service personnel. Servicing is required when the apparatus has been damaged in any way, such as power-supply cord or plug is damaged, liquid has been spilled or objects have fallen into the apparatus, the apparatus has been exposed to rain or moisture, does not operate normally or has been dropped.

GARANTÍA

Todos nuestros productos están garantizados por un periodo de 24 meses desde la fecha de compra.

Las garantías sólo serán válidas si son por un defecto de fabricación y en ningún caso por un uso incorrecto del producto.

Las reparaciones en garantía pueden ser realizadas, exclusivamente, por el fabricante o el servicio de asistencia técnica autorizado.

Otros cargos como portes y seguros, son a cargo del comprador en todos los casos.

Para solicitar reparación en garantía es imprescindible que el producto no haya sido previamente manipulado e incluir una fotocopia de la factura de compra.

WARRANTY

All D.A.S. products are warrantied against any manufacturing defect for a period of 2 years from date of purchase.

The warranty excludes damage from incorrect use of the product.

All warranty repairs must be exclusively undertaken by the factory or any of its authorised service centers.

To claim a warranty repair, do not open or intend to repair the product.

Return the damaged unit, at shippers risk and freight prepaid, to the nearest service center with a copy of the purchase invoice.



DECLARACIÓN DE CONFORMIDAD DECLARATION OF CONFORMITY

D.A.S. Audio, S.A.

C/ Islas Baleares, 24 - 46988 - Pol. Fuente del Jarro - Valencia. España (Spain).

Declara que la *serie PS*:

Declares that *PS series*:

Cumple con los objetivos esenciales de las Directivas:

Abide by essential objectives relating Directives:

- Directiva de Baja Tensión (Low Voltage Directive) 2006/95/CE
- Directiva de Compatibilidad Electromagnética (EMC) 2004/108/CE
- Directiva RoHS 2002/95/CE
- Directiva RAEE (WEEE) 2002/96/CE

Y es conforme a las siguientes Normas Armonizadas Europeas:

In accordance with Harmonized European Norms:

- EN 60065:2002 Audio, video and similar electronic apparatus. Safety requirements.
- EN 55103-1:1996 Electromagnetic compatibility. Product family standard for audio, video, audio-visual and entertainment lighting control apparatus for professional use. Part 1:Emission.
- EN 55103-2:1996 Electromagnetic compatibility. Product family standard for audio, video, audio-visual and entertainment lighting control apparatus for professional use. Part 2:Immunity.

PRESENTACIÓN	3
Generalidades	
Características	
DESCRIPCIÓN DEL PANEL FRONTAL	3
Interruptor de encendido	
Indicadores de encendido	
Controles de nivel	
Indicador LED de recorte	
Indicador LED de protección	
Indicador LED de presencia de señal	
Rejillas de ventilación	
DESCRIPCIÓN DEL PANEL POSTERIOR	4
Salida de línea de altavoces	
Entradas	
Conmutador de modo de funcionamiento	
Selector de sensibilidad	
Interruptor de tierra	
Cable de red	
Rejillas de entrada de aire	
INSTALACIÓN	5
Montaje	
Ventilación	
Cableado de entrada	
Cableado de salida	
Conexión a la red eléctrica	
Consumos eléctricos	
USO	6
Encendido / Apagado	
Indicador LED de recorte (<i>clip</i>)	
Controles de nivel	
ESPECIFICACIONES	7
DIBUJOS DE LÍNEAS	7
APÉNDICE A: Conexiones en modo puente	8
APÉNDICE B: Conexiones de línea: no balanceadas y balanceadas	9
APÉNDICE C: Tablas para la selección del cable	10

ES

INTRODUCCIÓN

Generalidades

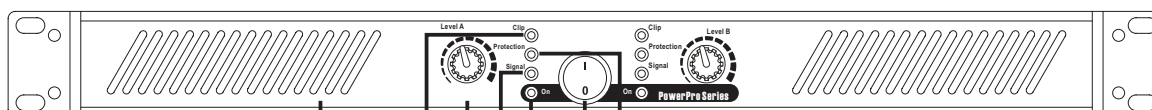
Gracias por adquirir un amplificador D.A.S. Está construido con la más avanzada tecnología modular y ha sido diseñado totalmente con sistemas asistidos por ordenador, tanto sus partes mecánicas como las electrónicas.

Características

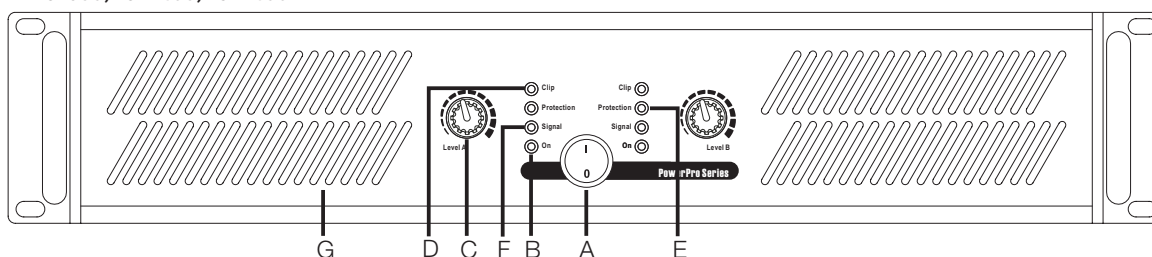
- Clase AB y clase G (sólo en *PS-2400*).
- Fuente de Alimentación lineal.
- Entradas dobles balanceadas XLR.
- Salidas por bornas y Speakon (sólo en *PS-800*, *PS-1400* y *PS-2400*).
- Ventilación forzada con velocidad variable de atrás hacia delante.
- Control de volumen frontal para cada canal.
- Sensibilidad seleccionable entre 0.775V, 1V y 1.44V.
- Switch anti-bucles de tierra.
- Modo de funcionamiento seleccionable: estéreo, paralelo o puente.
- Protección total en cada salida amplificada contra cortocircuitos y contra carga excesiva, además de detectores de temperatura independientes.
- Protección total en la fuente de alimentación frente a cortocircuito, sobre-tensiones y sobre-corriente, con activación del modo standby.
- Limitación anti-clip.
- Indicadores LED: clip, protección, presencia de señal y encendido para cada canal.

DESCRIPCIÓN DEL PANEL FRONTAL

PS-200, PS-400



PS-800, PS-1400, PS-2400



Interruptor de encendido (A)

Pone en funcionamiento el amplificador (posición "I"), o lo para (posición de apagado marcada como "0").

Indicadores de encendido: (B)

Cuando estos LED verdes están iluminados nos indican que ambos canales están preparados para el uso.

Controles de nivel: (C)

El volumen (ganancia de entrada) de cada canal puede ser ajustado independientemente por medio de estos controles. La ganancia máxima se consigue cuando el potenciómetro rotatorio *LEVEL* se gira completamente en sentido horario.

Indicadores LED de recorte: (D)

Cuando en alguno de los canales la señal supera la máxima tensión que puede suministrar la fuente de alimentación del amplificador, el LED rojo de ese canal se enciende. En este momento el limitador comienza a actuar corrigiendo el nivel de la señal.

Indicadores LED de protección: (E)

Cuando la salida de un canal está desactivada por activarse su protección, este LED amarillo se enciende.

•Detección de temperatura excesiva en un canal del amplificador. La salida vuelve a activarse cuando desaparece el exceso de temperatura. El circuito de control activado posee una cierta histéresis para impedir la aparición de oscilaciones en la conexión y desconexión.

•Detección de corriente continua en la salida de un canal. Ésta es muy peligrosa para los altavoces y, por ello, cuando supera cierto umbral, la salida es desactivada. La salida vuelve a activarse cuando desaparece la corriente continua.

•Detección de cortocircuito (sólo en *PS-200* y *PS-400*) o impedancia anormalmente baja en la salida de un canal. Si el amplificador está encendido y se activa esta protección, la salida NO vuelve a activarse cuando el cortocircuito desaparece, sino que hay que apagar y encender el amplificador para que esto ocurra.

•En el encendido del amplificador. Para evitar que el transitorio pueda dañar los altavoces y por el molesto ruido que produce.

Indicadores LED de presencia de señal: (F)

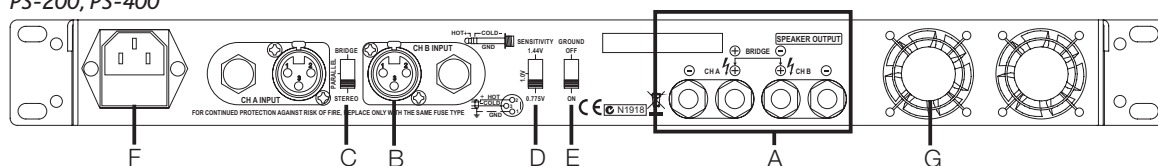
Este LED de color verde nos indica la presencia de señal en las entradas de los canales del amplificador y son dependientes de la posición de los controles *LEVEL* de volumen.

Rejillas de ventilación: (G)

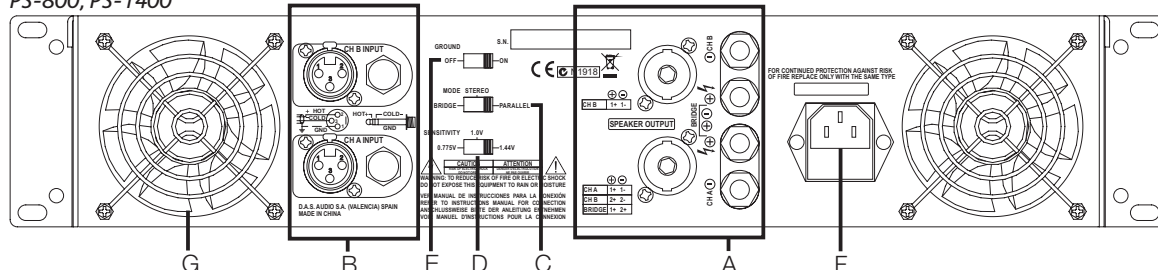
Por ellas se desaloja el aire del interior que se ha hecho circular por los radiadores de los módulos de potencia. Debe intentarse siempre que estén libres de polvo y suciedad, así como procurarse que nada impida la libre circulación de aire.

DESCRIPCIÓN DEL PANEL POSTERIOR

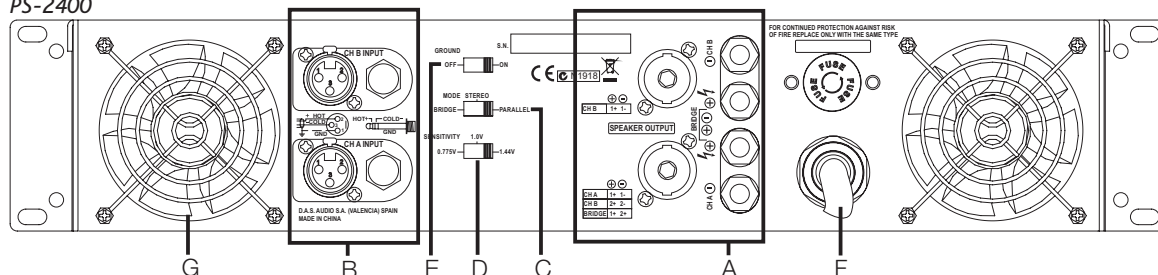
PS-200, PS-400



PS-800, PS-1400



PS-2400



Salidas de altavoces (A)

La conexión de altavoces a cada salida se realiza a través de un par de bornas roja y negra para cada canal. En *PS-800*, *PS-1400* y *PS-2400*, también se dispone de conectores Speakon.

Para las bornas, la polaridad está claramente indicada: rojo (+) y negro (-).

En el Speakon situado abajo las asignaciones de pines son:

- Canal A : +1 / -1
- Canal B : +2 / -2
- Puente (bridge) : +1 / +2

En el Speakon situado arriba las asignaciones de pines son:

- Canal B : +1 / -1

Entradas (B)

Se dispone de entradas XLR y Jack en cada canal del amplificador.

La impedancia nominal de entrada es de 20k ohmios en modo balanceado y 10k ohmios en modo no-balanceado.

La polaridad sigue la norma AES14-1992 (ANSI S4.48-1992):

- Pin 1 (XLR) o 'Sleeve' (Jack): GND (Masa)
- Pin 2 (XLR) o 'Tip' (Jack): (+) Señal no invertida
- Pin 3 (XLR) o 'Ring' (Jack): (-) Señal invertida

Conmutador de modo de funcionamiento (C)

Este conmutador permite elegir entre modo estéreo, paralelo o puente. El modo estéreo es el habitual de un amplificador y el que está ajustado por defecto, de manera que la señal de entrada A alimenta el canal A y la señal de entrada B el canal B.

En modo paralelo se alimentan los dos canales del amplificador con la señal que le entra al canal A. La entrada del canal B no quedará desconectada, por lo que puede usarse para 'link'.

Use el modo puente (bridge) para usar la potencia de los dos canales en una sola salida. Consulte el apéndice de utilización en modo puente.

Selector de sensibilidad (D)

Este interruptor permite seleccionar entre tres posibles valores la sensibilidad del amplificador: 0.775V, 1V y 1.44V.

Interruptor de tierra (E)

Este interruptor se utiliza para evitar bucles de tierra. Si se detecta el bucle, se pone a 'OFF'.

Cable de red (F)

La conexión del amplificador a la red eléctrica se realiza a través del conector tipo IEC320-C14. En el propio conector se encuentra el portafusible y el fusible correspondiente. Sin embargo, en *PS-2400* el cable no es desmontable.

El cable de conexión a red posee en su interior tres conductores debidamente aislados, uno de ellos para la conexión a tierra.

Rejillas de entrada de aire (G)

Como en el caso de las rejillas de la parte frontal, deben estar siempre libres de obstrucción, polvo u objetos que impidan la libre circulación de aire.

INSTALACIÓN

Montaje

Los amplificadores están diseñados para ser montados en un rack estándar de 19 pulgadas. Su altura es de 2 unidades DIN en el caso de *PS-800*, *PS-1400* y *PS-2400*, y de 1 unidad DIN en el caso de *PS-200* y *PS-400*.

Para su montaje dispone de cuatro colisos (perforaciones alargadas) en la carátula, de los que puede ser sujeto al rack por tornillos de métrica cinco o seis. Para evitar la deformación del chasis en aplicaciones de rack en las que éste sea transportado, será necesario fijar los amplificadores utilizando los colisos de refuerzo trasero. Alternativamente, podremos apoyar el amplificador de abajo contra la base del rack y apilar los amplificadores sin espacio entre ellos.

Las dimensiones de los amplificadores pueden encontrarse en la sección "Dibujos de línea".

Ventilación

Los amplificadores están diseñados de forma que eliminan el calor de su interior por un sistema de refrigeración por ventilación forzada. Disponen de radiadores de aluminio aireados por ventiladores colocados en la parte posterior del amplificador. El aire circula de la parte posterior a la frontal.

Cuando se monte en un rack, no es necesario que éste disponga de ventilación forzada, aunque sí es necesario que el rack no esté cerrado herméticamente.

Debe pues disponer de al menos una rejilla lo suficientemente amplia que permita la entrada de aire a su interior.

Cableado de entrada

El Apéndice sobre cableado de entrada muestra la conexión balanceada y no-balanceada desde diversos tipos de conectores.

Cableado de salida

Para la conexión de las salidas se pueden usar las bornas o bien uno o dos conectores Speakon (sólo *PS-800*, *PS-1400* y *PS-2400*). Observe la indicaciones de la etiqueta.

Se pueden usar las bornas, o bien pelando los cables de cada cable de altavoz, introduciéndolos por el orificio de las bornas y apretándolas, o bien empleando conectores tipo banana. Pele el cable de forma que permita que el conductor quede oculto. Observe la polaridad (rojo = +, negro = -).

Los Speakon proporcionan una conexión y desconexión rápida para aplicaciones portátiles. Para activar la conexión se ha de insertar el conector macho en el hembra y rotar el primero en sentido horario, quedando bloqueado (sólo *PS-800*, *PS-1400* y *PS-2400*).

En los Apéndices se adjunta una tabla para ayudar en la elección del cable adecuado.

Conexión a la red eléctrica

La versión de 230 V AC, tiene una tensión nominal de funcionamiento de 230 V AC 10%, es decir, puede funcionar en un rango de tensiones de 207 V a 253 V AC.

De igual forma, en la versión de 115 V AC, es de 115 V AC 10%, o lo que es lo mismo, pueden funcionar en un rango de tensiones de 103 V a 127 V AC.

En ambos casos la tensión de funcionamiento estará indicada en el panel posterior.

Consumos eléctricos

Pueden verse para 230V en la tabla que se adjunta. Multiplique por 2 para conseguir la corriente a 115V.

Según la norma IEC-60065:2001, el consumo de corriente en condiciones normales de funcionamiento es el medido utilizando ruido rosa a 1/8 de potencia nominal de salida.

Consumos eléctricos / Power consumption (Amperios / Amperes)					
	Potencia / Power	Max	1/3	1/8	Sin señal / idle
<i>PS-200</i>	8+8 ohm	0.87	0.31	0.15	0.05
	4+4 ohm	1.57	0.57	0.25	0.05
	Puente/bridge 8 ohm	1.6	0.6	0.25	0.05
<i>PS-400</i>	8+8 ohm	1.64	0.57	0.27	0.08
	4+4 ohm	2.98	1.06	0.47	0.08
	Puente/bridge 8 ohm	3.0	1.1	0.5	0.08
<i>PS-800</i>	8+8 ohm	2.8	0.98	0.48	0.15
	4+4 ohm	5.28	1.82	0.81	0.15
	Puente/bridge 8 ohm	5.3	1.85	0.85	0.15
<i>PS-1400</i>	8+8 ohm	5.2	1.82	0.84	0.2
	4+4 ohm	9.59	3.41	1.48	0.2
	Puente/bridge 8 ohm	9.6	3.45	1.5	0.2
<i>PS-2400</i>	8+8 ohm	12.8	5.9	2.8	0.5
	4+4 ohm	20.1	9.6	4.8	0.5
	2+2 ohm	---	---	8.5	0.5
	Puente/bridge 8 ohm	20.5	9.6	4.7	0.5

Esto representa la corriente requerida para reproducir un programa musical típico. La cifra de 1/3 de potencia representa el consumo eléctrico en el peor caso, mientras que la cifra de máxima potencia representa el consumo con señal senoidal a máxima potencia, circunstancia que nunca se produce en la práctica.

Encendido / apagado

El interruptor de encendido pone en funcionamiento la etapa.

Al accionarlo (posición "I") se encenderán los led 'Protection', pocos segundos después, se producirá la activación de los canales del amplificador encendiéndose los led de 'ON' y apagándose los 'Protection' y la etapa estará lista para el funcionamiento.

El apagado de la etapa se producirá actuando de nuevo sobre el interruptor de encendido (posición "O"). En este momento desaparecerán las tensiones principales de alimentación del amplificador más las tensiones secundarias de funcionamiento.

El encendido de un sistema de sonido ha de hacerse de atrás hacia delante. Encienda el amplificador lo último en su sistema de sonido. Encienda primero las fuentes tales como reproductores de CD o platos giradiscos, luego el mezclador, después los procesadores y divisores de frecuencia y finalmente los amplificadores. Si tiene varios amplificadores evite encenderlos todos a la vez. Enciéndalos secuencialmente uno a uno o instale un secuenciador automático de encendido.

Al apagar el sistema de sonido siga el proceso inverso, y apague los amplificadores antes que cualquier otro elemento del sistema.

Indicador LED de CLIP

La luz roja del LED de recorte CLIP no debe permanecer encendida de forma continuada. Esta situación no perjudica al amplificador, aunque distorsiona la señal y puede dañar los altavoces. De hecho, la forma más rápida de quemar la bobina de un altavoz es recortar (saturar, llevar en clip) de forma considerable. El amplificador integra una protección contra el recorte continuado, aunque su eficacia no es total con señal musical. Por ello se recomienda que si el amplificador entra en clip lo haga de forma esporádica, y que el LED de recorte nunca esté encendido de forma continua.

Controles de nivel

Los controles de nivel LEVEL nos permiten cambiar la ganancia de entrada de la señal. Aunque están relacionados con la potencia de salida, no son una representación directa de ésta. Podemos tener máxima salida de potencia con estos potenciómetros a la mitad. De igual manera podemos infrautilizar el amplificador teniendo los volúmenes al máximo si la señal de entrada (por ejemplo del mezclador) no es lo suficientemente fuerte.

Una posibilidad de uso de los controles de volumen es situarlos en una posición tal que cuando el mezclador está al máximo, no consigamos que las luces de CLIP se enciendan o lo hagan sólo muy ocasionalmente.

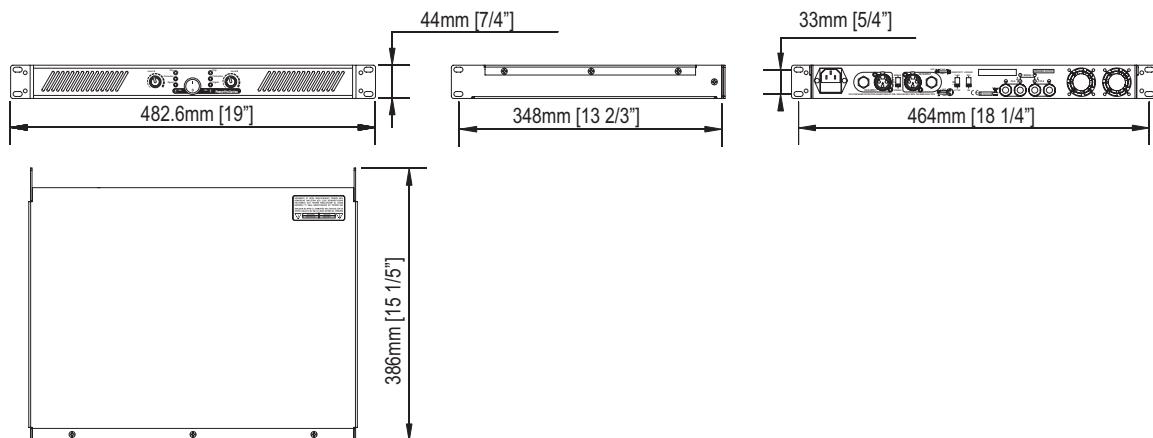
ESPECIFICACIONES

	<i>PS-200</i>	<i>PS-400</i>	<i>PS-800</i>	<i>PS-1400</i>	<i>PS-2400</i>
Potencia EIA ambos canales /EIA Power, both channels driven (1 kHz @ 1% THD)					
8 ohm, estéreo / stereo	70 W	140 W	250 W	450 W	800 W
4 ohm, estéreo / stereo	100 W	200 W	400 W	700 W	1200 W
2 ohm, estéreo / stereo	-----	-----	-----	-----	1800 W
8 ohm, puente / bridge	200 W	400 W	800 W	1400W	2200 W
Distorsión (típica) / Distortion (typical) (20-20k Hz)	<0.5%				
Distorsión de Intermodulación / Intermodulation Distortion	<0.5%				
Velocidad de Salto / Rise Time	25 V/us				
Respuesta en frecuencia / Frequency Response	20Hz - 20kHz +1/-1dB				
Factor de amortiguamiento / Damping Factor (8 W)	>100				
Relación Señal-Ruido / Signal to Noise (20Hz-20kHz)	>90dB				
Crosstalk	>60dB				
Impedancia de entrada / Input Impedance	10K Ohm no bal./unbal., 20K Ohm bal.				
Topología / Topology	Clase AB / Class AB				Clase G / Class G
Peso /Weight	8 kg (17.6 lb)	10 kg (22.2lb)	13 kg (28.6lb)	16.5 kg (37lb)	27.2 kg (60lb)
Dimensiones / Dimensions	Véase sección Dibujos de línea/See Line Drawings section				

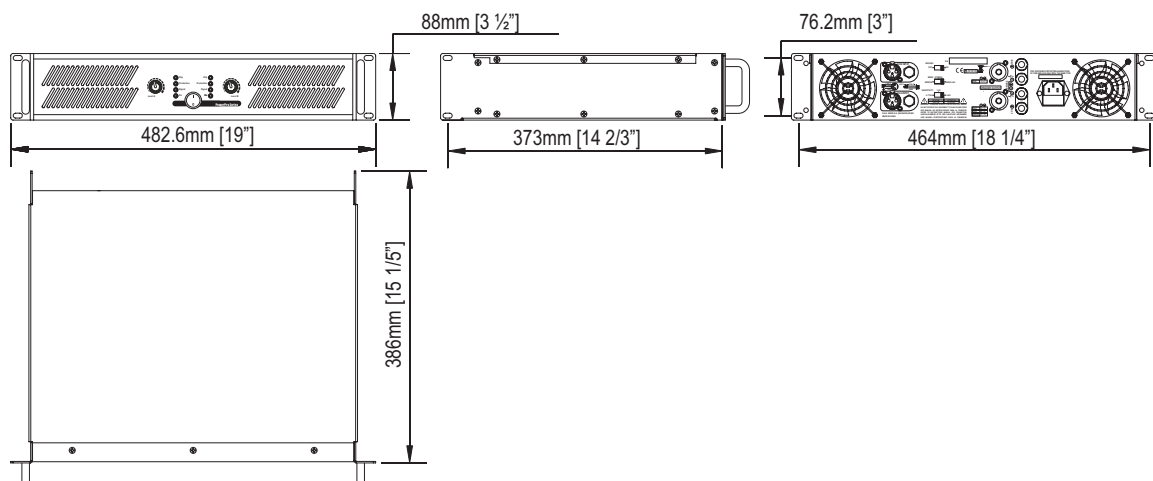
ES

DIBUJOS DE LÍNEA

Modelos de 1 unidad DIN de altura (*PS-200, PS-400*):



Modelos de 2 unidades DIN de altura (*PS-800, PS-1400, PS-2400*):



APÉNDICE A. Conexiones en modo puente

El procedimiento para usar el amplificador en modo puente es el siguiente :

1. Apague el amplificador.
2. Baje al mínimo los dos controles de volumen. (Ambos atenuadores girados totalmente en sentido anti-horario).
3. Deberá entrar por la entrada XLR del canal A.
4. Seleccione el modo puente (BRIDGE) de la parte trasera del amplificador.
5. Conecte el altavoz de la siguiente forma : el positivo (+) en borne rojo de salida del canal A y el negativo (-) en borne rojo de salida del canal B, o en el caso de tener speakon, siga las indicaciones de la etiqueta.
6. Coloque los dos potenciómetros rotatorios de volumen en la posición máxima (ambos atenuadores girados totalmente en sentido horario).
- 7.- Deberá manejar el control de atenuación desde el máster exterior al amplificador (por ejemplo desde el mezclador).

NOTA : No se recomienda la utilización del modo puente en cargas inferiores a 4 ohmios.

APÉNDICE B. Conexiones balanceadas y no balanceadas

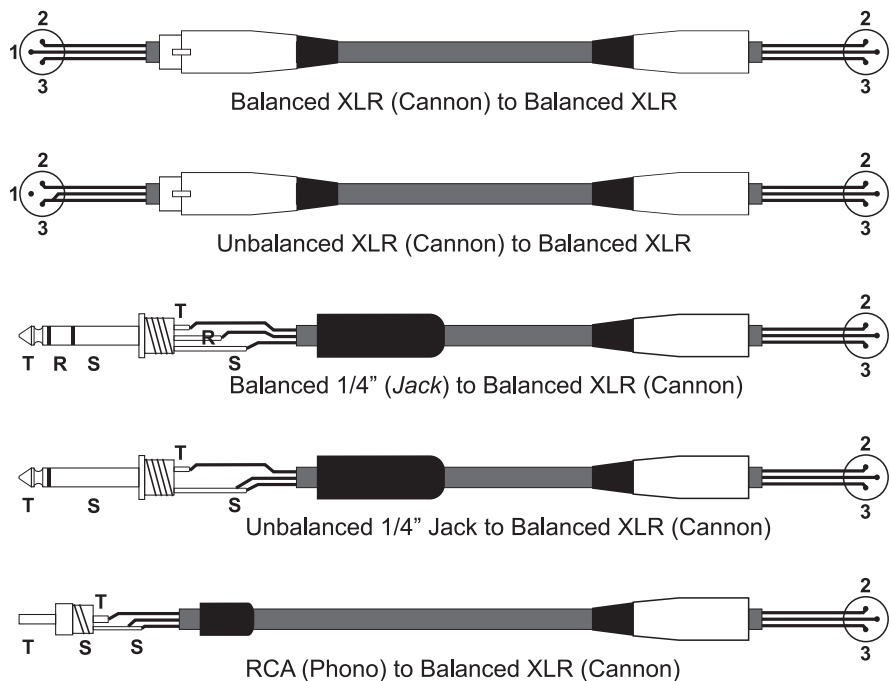
Existen dos métodos básicos para transportar la señal de audio:

Línea no-balanceada: Emplea un cable con dos conductores, transportando la señal como diferencia de potencial (voltaje) entre ambos. El ruido electromagnético (interferencias) del entorno puede sumarse a la señal que los cables transportan, apareciendo a la salida de nuestro sistema como ruido indeseado. Los conectores que llevan señal no-balanceada poseen dos pines, tales como el RCA (Phono), y el 1/4" (6.35 mm, comúnmente llamado jack) mono.

Línea balanceada: Emplea un cable con tres conductores. Uno de ellos sirve de pantalla contra el ruido electromagnético y es el cable de tierra. Los otros dos tienen la misma tensión respecto del cable de tierra pero con signos opuestos. El ruido que no pueda ser rechazado por el blindaje afecta por igual a los dos cables que transportan la señal. La mayor parte de los aparatos electrónicos de audio profesional trabajan con entrada balanceada. En estos aparatos el circuito de entrada toma la diferencia de potencial entre los dos cables que transportan la señal con voltajes opuestos, rechazando por tanto el ruido, que tiene el mismo signo en ambos cables. Los conectores que pueden llevar señal balanceada poseen tres pines, tales como el XLR (Cannon), y el 1/4" (jack) estéreo.

Todas las entradas y salidas de señal de la unidad son balanceadas. Ello permite aprovecharse de las ventajas de las conexiones balanceadas pero manteniendo la compatibilidad con las no-balanceadas.

Los gráficos que siguen muestran la conexión recomendada desde diferentes tipos de conectores: los conectores de la izquierda vienen de la fuente de sonido y los de la derecha van a las entradas de la unidad. Observe que en los conectores no balanceados de la izquierda unimos dos terminales dentro del conector. En las conexiones de salida balanceada a entrada balanceada, en caso de aparecer zumbidos, pruebe a desconectar la malla o tierra (sleeve, ground) en el conector de entrada a la unidad. Nótese que los gráficos indican qué pin se tiene que conectar con qué otro pin, pero que las posiciones de los pines son diferentes a las de un conector XLR en la realidad. También se asume que los dispositivos usan el pin 2 en el XLR como positivo.



T = tip/punta = +(hot)
R = ring/anillo = -(cold)
S = sleeve/malla = ground

APÉNDICE C. Tabla para la selección del cable

La pérdida de potencia y el factor de amortiguamiento resultante se muestran para varias longitudes y secciones de cable. Se recomienda un factor de amortiguamiento mínimo de 25, y preferiblemente no inferior a 50 para instalaciones de calidad. Aunque, por ejemplo una pérdida del 10% de la potencia apenas sea audible, el bajo factor de amortiguamiento resultante supone que el amplificador tiene poco control sobre el altavoz, que conlleva un sonido poco claro y con coloración en las frecuencias graves.

LONGITUD / LENGTH	CALIBRE AWG (Nr.)	AREA	R (ohm)	PÉRDIDA DE POTENCIA / POWER LOSS		FACTOR DE AMORTIGUAMIENTO / DAMPING FACTOR	
				8 ohm	4 ohm	8 ohm	4 ohm
2,5 m (8.2 ft)	18	0,8 mm ²	0.103	1,3 %	2,6 %	61	30
	16	1,31 mm ²	0.066	0,8 %	1,7 %	85	42
	14	2,1 mm ²	0.041	0,5 %	1,0 %	115	57
	12	3,3 mm ²	0.026	0,3 %	0,7 %	147	73
	10	5,3 mm ²	0.016	0,2 %	0,4 %	179	90
	8	8,35 mm ²	0.010	0,1 %	0,3 %	207	104
5 m (16.4 ft)	18	0,8 mm ²	0.207	2,5 %	5,0 %	34	17
	16	1,31 mm ²	0.131	1,6 %	3,3 %	50	25
	14	2,1 mm ²	0.082	1,0 %	2,1 %	72	36
	12	3,3 mm ²	0.052	0,7 %	1,3 %	99	50
	10	5,3 mm ²	0.033	0,4 %	0,8 %	130	65
	8	8,35 mm ²	0.021	0,3 %	0,5 %	161	81
7,5 m (24.6 ft)	18	0,8 mm ²	0.310	3,9 %	7,8 %	24	12
	16	1,31 mm ²	0.197	2,5 %	4,9 %	35	18
	14	2,1 mm ²	0.123	1,5 %	3,1 %	53	26
	12	3,3 mm ²	0.079	1,0 %	2,0 %	74	37
	10	5,3 mm ²	0.049	0,6 %	1,2 %	103	52
	8	8,35 mm ²	0.031	0,4 %	0,8 %	134	67
10 m (33 ft)	18	0,8 mm ²	0.413	5,1 %	10,2 %	18	9
	16	1,31 mm ²	0.262	3,3 %	6,6 %	28	14
	14	2,1 mm ²	0.164	2,1 %	4,1 %	42	21
	12	3,3 mm ²	0.105	1,3 %	2,6 %	60	30
	10	5,3 mm ²	0.066	0,8 %	1,6 %	85	42
	8	8,35 mm ²	0.041	0,5 %	1,0 %	115	57
15 m (49 ft)	18	0,8 mm ²	0.620	7,8 %	15,6 %	12	6
	16	1,31 mm ²	0.393	4,9 %	9,8 %	19	9
	14	2,1 mm ²	0.246	3,1 %	6,2 %	29	15
	12	3,3 mm ²	0.157	2,0 %	3,9 %	43	22
	10	5,3 mm ²	0.098	1,2 %	2,5 %	63	31
	8	8,35 mm ²	0.062	0,8 %	1,6 %	88	44
20 m (66 ft)	18	0,8 mm ²	0.827	10,3 %	20,6 %	9	5
	16	1,31 mm ²	0.525	6,5 %	13,1 %	14	7
	14	2,1 mm ²	0.328	4,1 %	8,2 %	22	11
	12	3,3 mm ²	0.210	2,6 %	5,3 %	34	17
	10	5,3 mm ²	0.131	1,6 %	3,3 %	50	25
	8	8,35 mm ²	0.082	1,0 %	2,0 %	72	36
50 m (164 ft)	16	1.31 mm ²	1.313	16.4 %	32.8 %	6	3
	14	2.1 mm ²	0.820	7.7 %	15.4 %	12	6
	12	3.3 mm ²	0.525	4.9 %	9.8 %	19	10
	10	5.3 mm ²	0.328	3.1 %	6.1 %	29	15
	8	8.35 mm ²	0.205	1.9 %	3.9 %	44	22
	6	13.3 mm ²	0.125	1.6 %	3.1 %	52	26
75 m (246 ft)	14	2.1 mm ²	1.230	15.4 %	30.8 %	6	3
	12	3.3 mm ²	0.788	9.9 %	19.7 %	9	5
	10	5.3 mm ²	0.491	6.1 %	12.3 %	15	8
	8	8.35 mm ²	0.308	3.9 %	7.7 %	24	12
	6	13.3 mm ²	0.186	2.3 %	4.7 %	37	19
100 m (328 ft)	12	3.3 mm ²	1.050	13.1 %	26.3 %	7	4
	10	5.3 mm ²	0.655	8.2 %	16.4 %	12	6
	8	8.35 mm ²	0.410	5.1 %	10.2 %	18	9
	6	13.3 mm ²	0.248	3.1 %	6.2 %	29	14

INTRODUCTION	3
General	
Features	
FRONT PANEL DESCRIPTION	3
Power switch	
Power LED	
Input level controls	
Clip LED	
Protection LED	
Signal LED	
Cooling air outlet grilles	
BACK PANEL DESCRIPTION	4
Speaker outputs	
Inputs	
Input mode switch	
Input sensitivity selector	
Ground loop selector	
Mains LED	
Fan inlet grilles	
INSTALLATION	5
Racking	
Cooling	
Input cable connections	
Speaker cable connections	
Connexion to mains	
Current draw	
USE	6
Switch ON/OFF	
Clip LED	
Level controls	
SPECIFICATIONS	7
LINE DRAWINGS	7
APPENDIX A: Bridge mode operation	8
APPENDIX B: Line connections: balanced and un-balanced	9
APPENDIX C: Tables for cable selection	10

INTRODUCTION

General

Thank you for purchasing a D.A.S. power amplifier. It has been built with the most advanced modular technology, and has been designed through the use of computer-aided design for both the electronic and mechanical parts.

Features

- Class AB (except *PS-2400*, which is class G).
- Linear power supply.
- Dual balanced XLR inputs.
- Binding post and Speakon output connections (*PS-800*, *PS-1400* and *PS-2400* only).
- Variable speed back-to front fan cooling.
- Front located volume controls.
- Input sensitivity switchable between 0.775V, 1V and 1.44V.
- Ground anti-loop selector.
- Stereo, parallel and mono operation modes.
- Complete and independent protections on each channel against output short-circuits, overloading and overheating.
- The power supply is protected against short-circuits, voltage and current overloading; triggering the latter to the standby mode.
- Clip limiters.
- Clip, protection and idle LED indicators.

CLIP LED (D)

In the event that the signal's excursion exceeds the maximum voltage from the power supply, the unit will indicate saturation through the clip LED of the channel involved. An automatic limiting system will impede prolonged saturation.

PROTECTION LED (E)

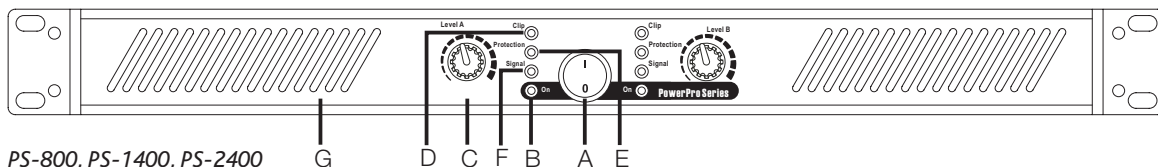
When a channel's output is disconnected by the amplifier's protection, this yellow LED is on.

A channel's protection may be triggered by:

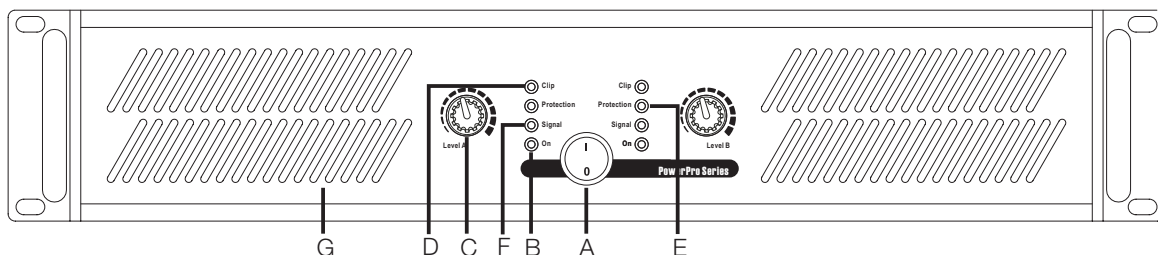
- Overheating sensed at any part of a channel. When the amplifier has cooled down, the channel's output will be connected and operation will resume. The control circuit has some degree of built-in hysteresis to avoid turn-on and off oscillations.
- Presence of DC at a channel's output. Since it may severely damage speakers, the amplifier will deactivate the output in the event that DC levels are too high. Once DC is no longer present, the *PROTECTION* LED will turn off and output is reactivated.
- Short-circuit at a channel's output (only *PS-200* and *PS-400*) or load impedance is too low this protection is activated. In this case, once the short circuit is gone the output is NOT reactivated; the amplifier needs to be switched off and on to reactivate.
- When the amplifier is switched on. The output is also deactivated for a few seconds to prevent dangerous transients from damaging the speakers.

FRONT PANEL DESCRIPTION

PS-200, PS-400



PS-800, PS-1400, PS-2400



Power switch (A)

Turns the amplifier on (" I " position), and turns the amplifier off (" 0 " position).

Power LED: ON (B)

When these green LEDs illuminate, it indicates that both amplifier channels are ready.

Input LEVEL controls (C)

Volume levels for each channel can be adjusted by using the knobs found on the front panel. Gain is maximum when the *LEVEL* rotary potentiometer is rotated fully clockwise.

SIGNAL LED(F)

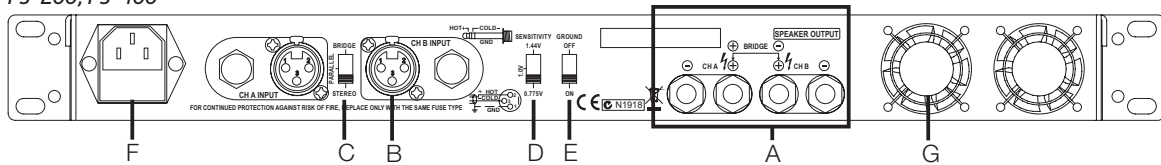
These green LEDs show the presence of signal at the amplifier's inputs, and is dependent on the position of the *LEVEL* control.

Cooling air outlet grilles (G)

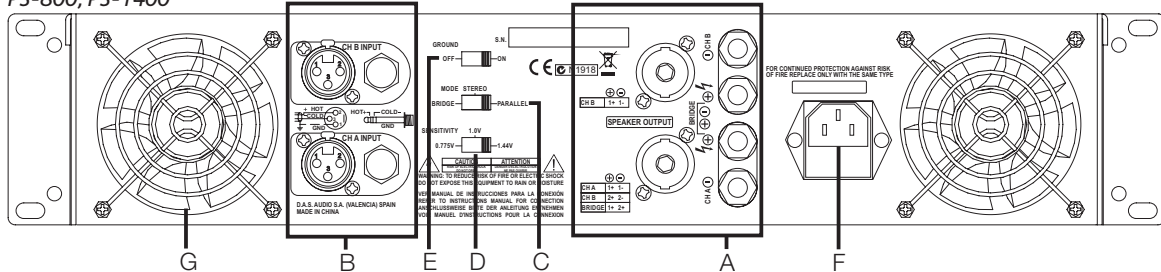
Fan cooling permits airflow through the most vital parts of the amplifier. Since the airflow finds its way out through these grilles, keep them as clean and dust-free as possible to assure proper cooling.

REAR PANEL DESCRIPTION

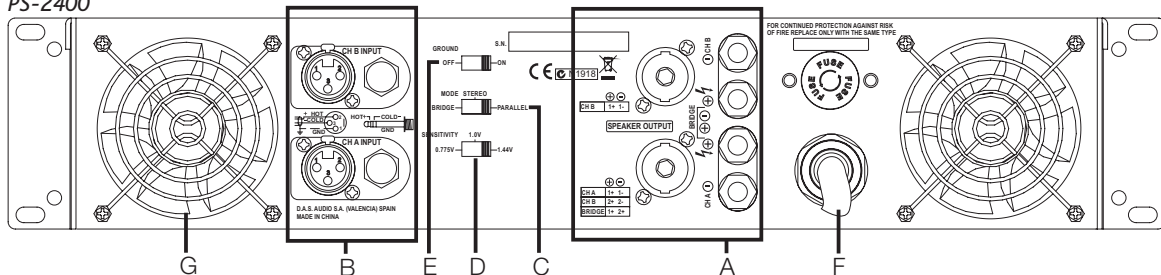
PS-200, PS-400



PS-800, PS-1400



PS-2400



Output connections (A)

Channel output connections to speakers is by binding posts. *PS-800*, *PS-1400* and *PS-2400* models also provide Speakon NL4 connections.

For the binding posts, polarity is clearly indicated by black (-) and red (+) output terminals.

For the lower Speakon connector, pin assignments are:

- Channel A : +1 / -1
- Channel B : +2 / -2
- Bridge : +1 / +2

For the Speakon situated on top, pin assignments are:

- Channel B : +1 / -1

Inputs (B)

XLR and Jack inputs are connected in parallel.

Nominal input impedance is 20k ohms for balanced use and 10k ohms for unbalanced use.

Polarity complies with AES14-1992 (ANSI S4.48-1992):

- Pin 1 (XLR) or 'Sleeve' (Jack): GND (Ground).
- Pin 2 (XLR) or 'Tip' (Jack): (+) Non-inverted signal.
- Pin 3 (XLR) or 'Ring' (Jack): (-) Inverted signal.

Input mode (C)

This switch allows the selection of the input configuration mode: stereo, parallel or bridge. Typically the amplifiers are used in stereo mode, where the input to channel A feeds channel A and the input to channel B feeds channel B.

Parallel mode allows feeding both channels with the signal plugged into channel A. Channel B's input isn't disconnected in this mode, therefore it can be used as a link thru connection.

Bridge mode sums both amplifier channels together, thus doubling the output power. Refer to the "Bridge Mode Operation" Appendix for further information.

Input sensitivity selector (D)

This selector allows to choose the input sensitivity 0.775V, 1.00V and 1.44V.

Ground loop selector (E)

The selector is used to avoid ground loops. Set the selector in the "OFF" position when loops are detected.

Mains lead (F)

The mains lead is a connector type IEC320-C14. The fuse and the fuse-carrier are in the mains connector.

But, on *PS-2400* the power cord cannot be disassembled.

The power cord is made of three isolated wires, a wire is for ground connection.

Fan inlet grilles (G)

Like for the front outlet grilles, keep clean and dust-free to assure free air intake for proper cooling.

INSTALLATION

Racking

All amplifiers are 19-inch rack mount width. *PS-200* and *PS-400* are 1U DIN in height. *PS-800*, *PS-1400* and *PS-2400* are 2U DIN in height.

Four front-panel mounting holes are provided for use with M5 or M6 or 1/4" screws. To avoid bending the chassis in rack mounting applications where the rack will be transported, mount the amplifiers to the back of the rack using the rear mounting holes. Alternatively, place the bottom amplifier against the base of the rack and pile the amplifiers with no clearance in between.

Amplifier's dimensions can be found on the "Line Drawings" section of this manual.

Cooling

A fan cools the aluminium heat sinks from back to front.

Fan cooling permits airflow through the most vital parts of the amplifier.

When mounting the unit onto a 19-inch rack, a rack cooling system is not required, since the air is exhausted out through the front grille.

However, the rack must not be sealed, and it should at least have a large enough ventilation grille to allow air into the rack.

Input cable connections

The Input Cabling Appendix shows balanced and unbalanced connection from different types of connector to the amplifiers.

Speaker cable connections

Either the binding posts or the Speakon connectors (*PS-800*, *PS-1400* and *PS-2400*) can be used.

The binding posts can be used with bare wire or banana connectors. In either case, ensure that you remove the required length of cable sleeve that allows for the conductor itself to be hidden. Always note polarity (red=+,black=-).

Speakon connectors offer quick connection for portable applications. To enable a Speakon connection, plug the male connector into the outlet and rotate it clockwise. It will then lock into place and be ready for use.

The Appendices of this manual include a table to aid in the selection of the appropriate cable gauge.

Connection to mains

Nominal AC voltage will always be indicated on the back panel. 230V and 115V versions are available.

Nominal AC voltage range on 230V version, is 230V \pm 10%, that meaning it can work from 207V up to 253V.

Likewise, on the 115V version, the nominal AC voltage range is 115V \pm 10%, that meaning it can work from 103V up to 127V.

Be sure your unit has the nominal AC voltage for your country.

Power consumption

Can be seen on the accompanying table for 230V. Double the ratings to get the 115V current consumption.

Standard IEC-60065:2001 specify AC consumption using pink noise at 1/8th of rated power. This is done to represent the current requirements to reproduce a typical musical programme.

Consumos eléctricos / Power consumption (Amperios / Amperes)					
	Potencia / Power	Max	1/3	1/8	Sin señal / idle
<i>PS-200</i>	8+8 ohm	0.87	0.31	0.15	0.05
	4+4 ohm	1.57	0.57	0.25	0.05
	Puente/bridge 8 ohm	1.6	0.6	0.25	0.05
<i>PS-400</i>	8+8 ohm	1.64	0.57	0.27	0.08
	4+4 ohm	2.98	1.06	0.47	0.08
	Puente/bridge 8 ohm	3.0	1.1	0.5	0.08
<i>PS-800</i>	8+8 ohm	2.8	0.98	0.48	0.15
	4+4 ohm	5.28	1.82	0.81	0.15
	Puente/bridge 8 ohm	5.3	1.85	0.85	0.15
<i>PS-1400</i>	8+8 ohm	5.2	1.82	0.84	0.2
	4+4 ohm	9.59	3.41	1.48	0.2
	Puente/bridge 8 ohm	9.6	3.45	1.5	0.2
<i>PS-2400</i>	8+8 ohm	12.8	5.9	2.8	0.5
	4+4 ohm	20.1	9.6	4.8	0.5
	2+2 ohm	---	---	8.5	0.5
	Puente/bridge 8 ohm	20.5	9.6	4.7	0.5

The 1/3rd power rating represents a worst case scenario, while the maximum power represents consumption with sine wave signal, which will never occur in practice.

Switch ON / OFF

The main power switch turns the amplifier on.

When the power switch is turned On ("I" position) the PROTECTION LED illuminates. After approximately 7 seconds the main power supply voltage will be turned on internally and the ON LEDs will illuminate. Then the PROTECTION LED will go out and the amplifier will be ready to be used.

To turn the amplifier off push the power switch ("0" position). At that moment the main power supply voltage and the secondary power supply voltage will turn off internally.

Switch your sound system on from back to front. Thus, switch on the amplifiers last on your sound system. Switch sound sources (CDs, turntables) first, then your mixer, then your processors and crossovers and finally the amplifiers. If you have more than one amplifier, switch them on sequentially, one at a time or use a sequencer.

Follow the reverse order when switching off, and switch off the amplifiers before any other element on your sound system.

CLIP LED

The clip LED should never be on continuously. This will distort the signal and may damage the speakers. In fact, severe clipping is an easy way of burning a speaker's voice coil.

The amplifiers feature an automatic limiting system that impedes prolonged saturation, but the dynamic nature of music signals stops it from being a brick wall protection. Thus at most, the clip light could be lit occasionally.

LEVEL Controls

The LEVEL rotary potentiometer is used for changing the input gain. Although related to output power, it is not a direct representation of it. Thus, we can have maximum output power with the gain at mid position. Similarly, we may have the gain controls at maximum and not have maximum output if our source signal is not strong enough.

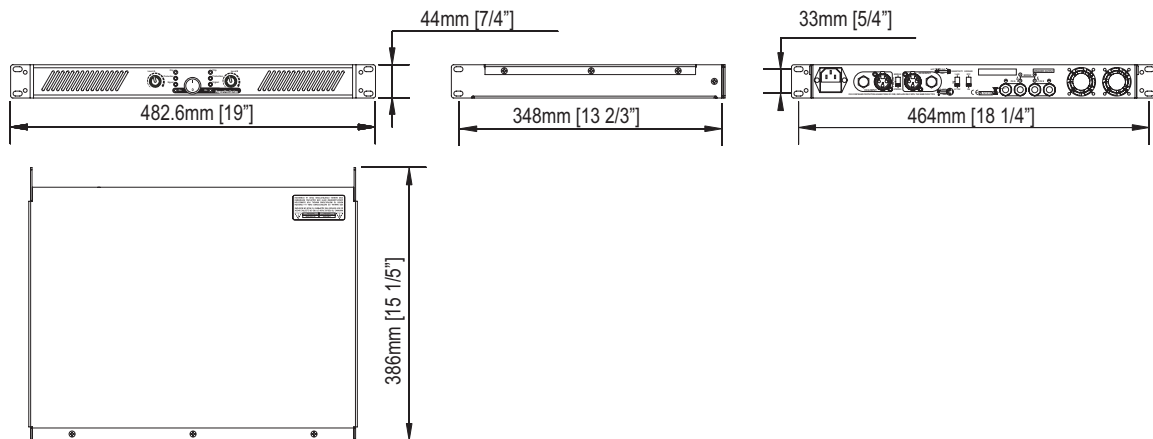
One way to use the volume controls is to set them such that when the mixer's faders are at their maximum level, we are just below clipping level on the amplifier or clipping very occasionally.

SPECIFICATIONS

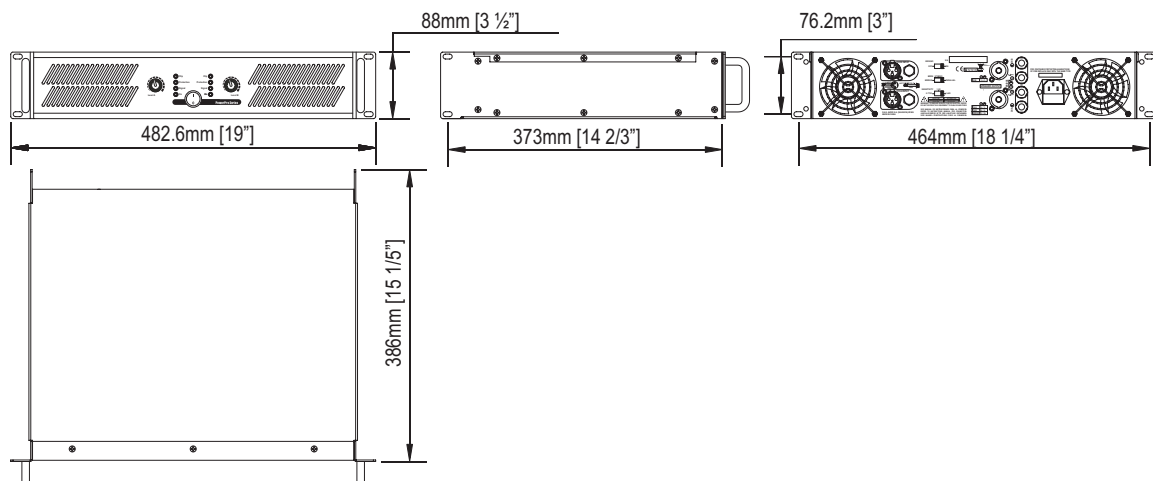
	PS-200	PS-400	PS-800	PS-1400	PS-2400
Potencia EIA ambos canales /EIA Power, both channels driven (1 kHz @ 1% THD)					
8 ohm, estéreo / stereo	70 W	140 W	250 W	450 W	800 W
4 ohm, estéreo / stereo	100 W	200 W	400 W	700 W	1200 W
2 ohm, estéreo / stereo	-----	-----	-----	-----	1800 W
8 ohm, puente / bridge	200 W	400 W	800 W	1400W	2200 W
Distorsión (típica) / Distortion (typical) (20-20k Hz)	<0.5%				
Distorsión de Intermodulación / Intermodulation Distortion	<0.5%				
Velocidad de Salto / Rise Time	25 V/us				
Respuesta en frecuencia / Frequency Response	20Hz - 20kHz +/-1dB				
Factor de amortiguamiento / Damping Factor (8 W)	>100				
Relación Señal-Ruido / Signal to Noise (20Hz-20kHz)	>90dB				
Crosstalk	>60dB				
Impedancia de entrada / Input Impedance	10K Ohm no bal./unbal., 20K Ohm bal.				
Topología / Topology	Clase AB / Class AB				Clase G / Class G
Peso /Weight	8 kg (17.6 lb)	10 kg (22.2lb)	13 kg (28.6lb)	16.5 kg (37lb)	27.2 kg (60lb)
Dimensiones / Dimensions	Véase sección Dibujos de línea/See Line Drawings section				

LINE DRAWINGS

PS-200, PS-400:



PS-800, PS-1400, PS-2400:



EN

APPENDIX A. Bridge Mode Operation

To operate in bridge mode, follow these steps:

1. Switch off the amplifier.
2. Turn volume control potentiometers on the front panel to minimum position (fully anticlockwise).
3. Connect input signal to channel A.
4. Set mode switch to "BRIDGE".
5. Connect speakers as follows:
Connect (+) to red speaker terminal on channel A's output terminals
Connect (-) to red speaker terminal on channel B's output terminals
6. Turn volume control potentiometers on the front panel to maximum position (fully clockwise).
7. Control volume levels from the mixer or pre-amp only.

NOTE: We do not recommend using bridge mode with loads lower than 4 ohms.

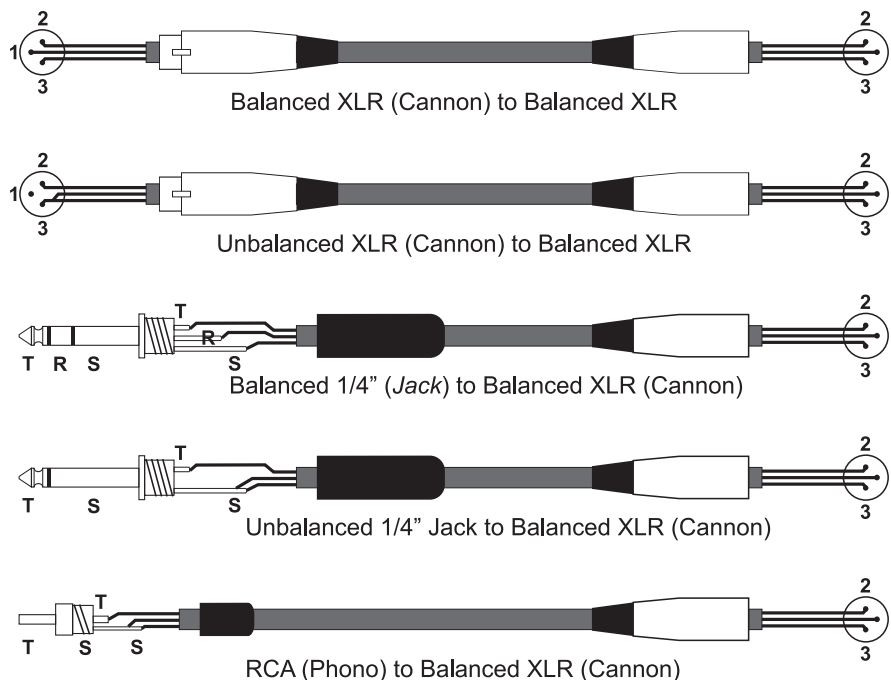
APPENDIX B. Unbalanced and balanced connections

There are two basic ways to transport an audio signal:

Unbalanced line: Utilising a two-conductor cable, it transports the signal as the voltage between them. Electro-magnetic interference can get added to the signal as undesired noise. Connectors that carry unbalanced signals have two pins, such as RCA (Phono) and 1/4" (6.35 mm, often referred to as jack) mono. 3-pin connector such as XLR (Cannon) may also carry unbalanced signals if one of the pins is unused.

Balanced line: Utilising a three-conductor cable, one of them acts as a shield against electro-magnetic noise and is the ground conductor. The other two have the same voltage with respect to the ground conductor but with opposite signs. The noise that cannot be rejected by the shield affects both signal conductors in the same way. At the device's input the two signals get summed with opposite sign, so that noise is cancelled out while the programme signal doubles in level. Most professional audio devices use balanced inputs and outputs. Connectors that can carry balanced signal have three pins, such as XLR (Cannon) and 1/4" (6.35 mm) stereo.

The graphs that follow show the recommended connection with different types of connectors to balanced processor or amplifier inputs. The connectors on the left-hand side come from a signal source, and the ones on the right hand side go to the inputs of the processor or amplifier. Note that on the unbalanced connectors on the left-hand side, two terminals are joined inside the connector. If hum occurs with balanced to balanced connections, try disconnecting the sleeve (ground) on the input connector. Note that the illustrations show what should be connected to what, but that pin locations on an actual XLR connector are different. Also, pin 2 hot is assumed on XLR connectors.



T = tip/punta = +(hot)
 R = ring/anillo = -(cold)
 S = sleeve/malla = ground

APPENDIX C. Table for cable selection

The table below is intended to aid the selection of the appropriate cable. Power loss and resulting damping factor are shown for different values of cable length and area. A minimum damping factor of 25 is recommended, preferably not lower than 50 for quality installations. Although a power loss of 10% may not be significantly audible, the resulting low damping factor means that the amplifier will not be able to control the loudspeaker, resulting in a coloured and muddy bass sound.

LONGITUD / LENGTH	CALIBRE AWG (Nr.)	AREA	R (ohm)	PÉRDIDA DE POTENCIA / POWER LOSS		FACTOR DE AMORTIGUAMIENTO / DAMPING FACTOR	
				8 ohm	4 ohm	8 ohm	4 ohm
2,5 m (8.2 ft)	18	0,8 mm ²	0.103	1,3 %	2,6 %	61	30
	16	1,31 mm ²	0.066	0,8 %	1,7 %	85	42
	14	2,1 mm ²	0.041	0,5 %	1,0 %	115	57
	12	3,3 mm ²	0.026	0,3 %	0,7 %	147	73
	10	5,3 mm ²	0.016	0,2 %	0,4 %	179	90
	8	8,35 mm ²	0.010	0,1 %	0,3 %	207	104
5 m (16.4 ft)	18	0,8 mm ²	0.207	2,5 %	5,0 %	34	17
	16	1,31 mm ²	0.131	1,6 %	3,3 %	50	25
	14	2,1 mm ²	0.082	1,0 %	2,1 %	72	36
	12	3,3 mm ²	0.052	0,7 %	1,3 %	99	50
	10	5,3 mm ²	0.033	0,4 %	0,8 %	130	65
	8	8,35 mm ²	0.021	0,3 %	0,5 %	161	81
7,5 m (24.6 ft)	18	0,8 mm ²	0.310	3,9 %	7,8 %	24	12
	16	1,31 mm ²	0.197	2,5 %	4,9 %	35	18
	14	2,1 mm ²	0.123	1,5 %	3,1 %	53	26
	12	3,3 mm ²	0.079	1,0 %	2,0 %	74	37
	10	5,3 mm ²	0.049	0,6 %	1,2 %	103	52
	8	8,35 mm ²	0.031	0,4 %	0,8 %	134	67
10 m (33 ft)	18	0,8 mm ²	0.413	5,1 %	10,2 %	18	9
	16	1,31 mm ²	0.262	3,3 %	6,6 %	28	14
	14	2,1 mm ²	0.164	2,1 %	4,1 %	42	21
	12	3,3 mm ²	0.105	1,3 %	2,6 %	60	30
	10	5,3 mm ²	0.066	0,8 %	1,6 %	85	42
	8	8,35 mm ²	0.041	0,5 %	1,0 %	115	57
15 m (49 ft)	18	0,8 mm ²	0.620	7,8 %	15,6 %	12	6
	16	1,31 mm ²	0.393	4,9 %	9,8 %	19	9
	14	2,1 mm ²	0.246	3,1 %	6,2 %	29	15
	12	3,3 mm ²	0.157	2,0 %	3,9 %	43	22
	10	5,3 mm ²	0.098	1,2 %	2,5 %	63	31
	8	8,35 mm ²	0.062	0,8 %	1,6 %	88	44
20 m (66 ft)	18	0,8 mm ²	0.827	10,3 %	20,6 %	9	5
	16	1,31 mm ²	0.525	6,5 %	13,1 %	14	7
	14	2,1 mm ²	0.328	4,1 %	8,2 %	22	11
	12	3,3 mm ²	0.210	2,6 %	5,3 %	34	17
	10	5,3 mm ²	0.131	1,6 %	3,3 %	50	25
	8	8,35 mm ²	0.082	1,0 %	2,0 %	72	36
50 m (164 ft)	16	1.31 mm ²	1.313	16.4 %	32.8 %	6	3
	14	2.1 mm ²	0.820	7.7 %	15.4 %	12	6
	12	3.3 mm ²	0.525	4.9 %	9.8 %	19	10
	10	5.3 mm ²	0.328	3.1 %	6.1 %	29	15
	8	8.35 mm ²	0.205	1.9 %	3.9 %	44	22
	6	13.3 mm ²	0.125	1.6 %	3.1 %	52	26
75 m (246 ft)	14	2.1 mm ²	1.230	15.4 %	30.8 %	6	3
	12	3.3 mm ²	0.788	9.9 %	19.7 %	9	5
	10	5.3 mm ²	0.491	6.1 %	12.3 %	15	8
	8	8.35 mm ²	0.308	3.9 %	7.7 %	24	12
	6	13.3 mm ²	0.186	2.3 %	4.7 %	37	19
100 m (328 ft)	12	3.3 mm ²	1.050	13.1 %	26.3 %	7	4
	10	5.3 mm ²	0.655	8.2 %	16.4 %	12	6
	8	8.35 mm ²	0.410	5.1 %	10.2 %	18	9
	6	13.3 mm ²	0.248	3.1 %	6.2 %	29	14

www.dasaudio.com



D.A.S. AUDIO, S.A.

C/. Islas Baleares, 24
46988 Fuente del Jarro
Valencia, SPAIN
Tel. 96 134 0525
Tel. Intl. +34 96 134 0860
Fax 96 134 0607
Fax Intl. +34 96 134 0607

D.A.S. AUDIO OF AMERICA, INC.

Sunset Palmetto Park
6816 NW 77th Court.
Miami, FL. 33166 - U.S.A.
TOLL FREE: 1-888DAS4USA
Tel. +1 305 436 0521
Fax +1 305 436 0528

D.A.S. AUDIO ASIA PTE. LTD.

25 Kaki Bukit Crescent #01-00/02-00
Kaki Bukit Techpark 1
Singapore 416256
Tel. +65 6742 0151
Fax +65 6742 0157