

FBT

MUSE

118FSND / 118FSCND / 118FSN / 118FSCN / FS / FSC



Flyable Subwoofer

IT / MANUALE D'USO
EN / OPERATING MANUAL

CODE: 44813



118FSND / 118FSCND / 118FSN / 118FSCN

AVVERTENZE.....	4
CARATTERISTICHE GENERALI	5
Descrizione	5
Specifiche.....	5
DIMENSIONI	6
PANNELLO & INGRESSI	7
Muse 118FSND / FSCND.....	7
Muse 118FS / FSC.....	7
ALIMENTAZIONE.....	8
Alimentazione 220 / 230V.....	8
Alimentazione 100/ 120V.....	8
INGRESSI & USCITE	9
Connessione xlr.....	9
Connessione ethernet	9
Speakon	9
COLLEGAMENTI	10
COLLEGAMENTO IN RETE.....	12
Collegamento dei diffusori in rete.....	12
Procedura upgrade SN / SND	12
CONTROLLI E FUNZIONI	13
Infinito system management suite	13
Menù principale	15
ACCESSORI.....	18
INSTALLAZIONE.....	19
Avvertenze installazione	19
Montaggio del sistema in array verticale.....	20
Reversibilità del sistema.....	21
Configurazioni cardioidi.....	22
SPECIFICHE TECNICHE.....	23



INFORMAZIONI GENERALI

MUSE 118FSND / 118FSCND / 118FSN / 118FSCN / FS / FSC Manual

Version : 1.1 ita, en - 11/2021 Code: 44813

Conservare questo documento in un luogo sicuro in modo che sia disponibile per riferimento futuro.

Controllare regolarmente il sito web FBT per l'ultima versione di questo documento.

Quando si rivende questo prodotto, consegnare questo documento al nuovo proprietario.

FBT Elettronica SpA - 62019 Recanati (Italy)

www.fbt.it - info@fbt.it

- Leggere queste istruzioni
- Conservare queste istruzioni
- Fare attenzione a tutti gli avvertimenti
- Seguire tutte le istruzioni
- Non usare questo dispositivo vicino all'acqua
- Pulire solo con uno strofinaccio asciutto
- Non ostruire le aperture di ventilazione. L'installazione deve essere eseguita in base alle istruzioni fornite dal produttore.
- Non installare nelle vicinanze di fonti di calore come termosifoni, valvole di regolazione, stufe o altri apparecchi (amplificatori compresi) che producono calore
- Non annullare l'obiettivo di sicurezza delle spine polarizzate o con messa a terra. Le spine polarizzate hanno due lame, una più larga dell'altra. Una spina con messa a terra ha due lame e un terzo polo di terra. La lama larga o il terzo polo servono per la sicurezza dell'utilizzatore. Se la spina fornita non è adatta alla propria presa, consultare un elettricista per la sostituzione della spina.
- Proteggere il cavo di alimentazione dal calpestio e dalla compressione, in particolare in corrispondenza di spine, prolunghe e nel punto dal quale escono dall'unità.
- Usare solo dispositivi opzionali/accessori specificati dal produttore.
- Utilizzare esclusivamente con carrelli, supporti, treppiedi, mensole o tavole specificati dal produttore o venduti unitamente all'apparecchio. Se si utilizza un carrello prestare attenzione durante lo spostamento combinato del carrello e dell'apparecchio, per evitare il verificarsi di danni dovuti ad eventuale ribaltamento.
- Staccare la spina in caso di temporale o quando non si usa l'apparecchio per un lungo periodo.
- Per l'assistenza tecnica rivolgersi a personale qualificato. L'assistenza tecnica è necessaria nel caso in cui l'unità sia danneggiata, per es. per problemi del cavo di alimentazione o della spina, rovesciamento di liquidi od oggetti caduti all'interno dell'apparecchio, esposizione alla pioggia o all'umidità, anomalie di funzionamento o caduta dell'apparecchio.



ATTENZIONE

**RISCHIO DI SHOCK ELETTRICO
NON APRIRE**



PER EVITARE IL RISCHIO DI SHOCK ELETTRICO NON APRIRE IL COPERCHIO NON USARE UTENSILI MECCANICI ALL'INTERNO CONTATTARE UN CENTRO DI ASSISTENZA QUALIFICATO. PER EVITARE IL RISCHIO DI INCENDIO O DI SHOCK ELETTRICO NON ESPORRE L'APPARECCHIATURA ALLA PIOGGIA O ALL'UMIDITÀ.

IL DISPOSITIVO DEVE ESSERE COLLEGATO ALLA RETE ELETTRICA PRINCIPALE ATTRAVERSO UNA PRESA DI ALIMENTAZIONE CON UN COLLEGAMENTO DI MESSA A TERRA PROTETTIVO.



ATTENZIONE: il simbolo del cassonetto barrato, ove riportato sull'apparecchiatura o sulla confezione, indica che il prodotto alla fine della propria vita utile deve essere raccolto separatamente dagli altri rifiuti. Al termine dell'utilizzo, l'utente dovrà farsi carico di conferire il prodotto ad un idoneo centro di raccolta differenziata oppure di riconsegnarlo al rivenditore all'atto dell'acquisto di un nuovo prodotto.

L'adeguata raccolta differenziata per l'avvio successivo dell'apparecchiatura dimessa al riciclaggio, al trattamento e allo smaltimento ambientalmente compatibile, contribuisce ad evitare possibili effetti negativi sull'ambiente e sulla salute e favorisce il reimpiego e/o riciclo dei materiali di cui è composta l'apparecchiatura.

Lo smaltimento abusivo del prodotto da parte dell'utente comporta l'applicazione delle sanzioni amministrative previste ai sensi di legge. Le informazioni contenute in questo manuale sono state scrupolosamente controllate; tuttavia la FBT non si assume nessuna responsabilità per eventuali inesattezze.

La FBT Elettronica SpA si riserva il diritto di modificare le caratteristiche tecniche ed estetiche dei prodotti in qualsiasi momento e senza preavviso.



Non utilizzare mai le maniglie, le staffe o altri elementi del diffusore per sospendere direttamente i moduli o il sistema. In caso di utilizzo all'aperto è sempre consigliabile ancorare il sistema per prevenire eventuali oscillazioni dovute al vento o agli agenti atmosferici.

DESCRIZIONE

MUSE118SND è un innovativo subwoofer reversibile studiato per fare cluster sospesi con direttività omnidirezionale o cardioide garantendo lo stesso eccellente risultato estetico.

Altoparlante B&C da 460mm al neodimio con bobina da 88mm ed amplificatore da 1600W RMS capace di 140dB SPL, ideale per essere sospeso insieme al MUSE210LND o in cluster separato.

La configurazione cardioide prevede che alcuni subwoofer siano rivolti posteriormente rispetto all'audience per cancellare acusticamente la pressione sonora dietro al cluster. Normalmente la parte posteriore di questi subwoofer, dove sono presenti amplificatore, connettori e cablaggi, risulta visibile dal fronte del cluster. Il MUSE118FSND ha una particolare ingegnerizzazione del cabinet che permette di sospenderlo rivolto in avanti o indietro consentendo all'utente finale di invertire la posizione fronte-retro di griglia ed amplificatore. Tutti i subwoofers avranno così la griglia frontale e l'amplificatore posteriore indipendentemente dal reale orientamento dei cabinet, che in rapporto di due dritti ed uno rovesciato, permette un abbattimento dell'SPL sul retro dell'array di oltre 15dB. Il modello Muse 118FSCND, identico al modello 118FSND, viene preconfigurato in fabbrica per utilizzo cardioide.

Simulazioni ad elementi finiti di tipo BEM hanno permesso di ottimizzare una innovativa configurazione acustica ibrida band-pass studiata per minimizzare il volume garantendo ottima estensione della risposta in frequenza ed alto SPL.

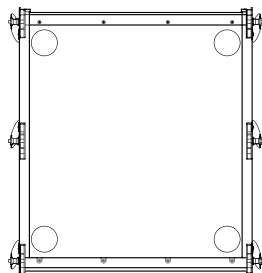
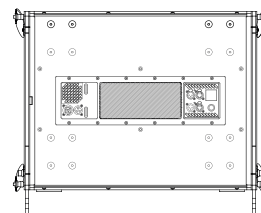
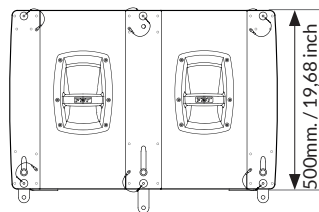
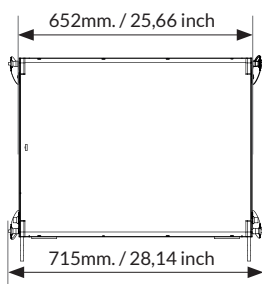
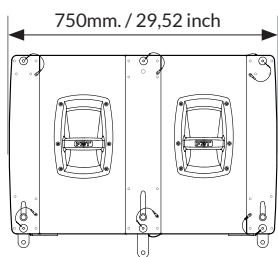
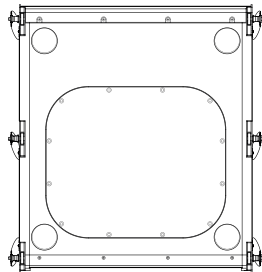
Il cabinet è in multistrato di betulla da 15mm con quattro maniglie in pressofusione di alluminio, l'hardware integrato nel cabinet permette la sospensione di 8 moduli con fattore di sicurezza 10:1

Punta di diamante dell'intero progetto è il modulo di amplificazione da 1600W RMS con interfaccia di rete TCP/IP. Basato sullo standard AES70 di OCA ALLIANCE, comunica con il software di controllo remoto 'INFINITO management suite' e riceve streaming audio digitale a 24bit 48-96Khz da tutti i device compatibili con lo standard 'DANTE'. INFINITO è una vera rivoluzione nel mondo FBT che migliora l'esperienza dell'utente in un nuovo livello di prestazioni e semplicità! Si tratta di una piattaforma software totalmente sviluppata internamente dal team di ricerca e sviluppo di FBT che offre monitoraggio in tempo reale dei sensori interni e dello stato dei dispositivi collegati, Vu-meter IN/OUT, controlli di tutti i parametri, gestione dei gruppi, lettura degli avvisi. Il modulo è contenuto in uno chassis di alluminio con ventilazione forzata intelligente ed è dotato di display OLED con encoder per il settaggio dei parametri. Un led blu frontale ad alta luminosità permette l'identificazione del device da remoto.

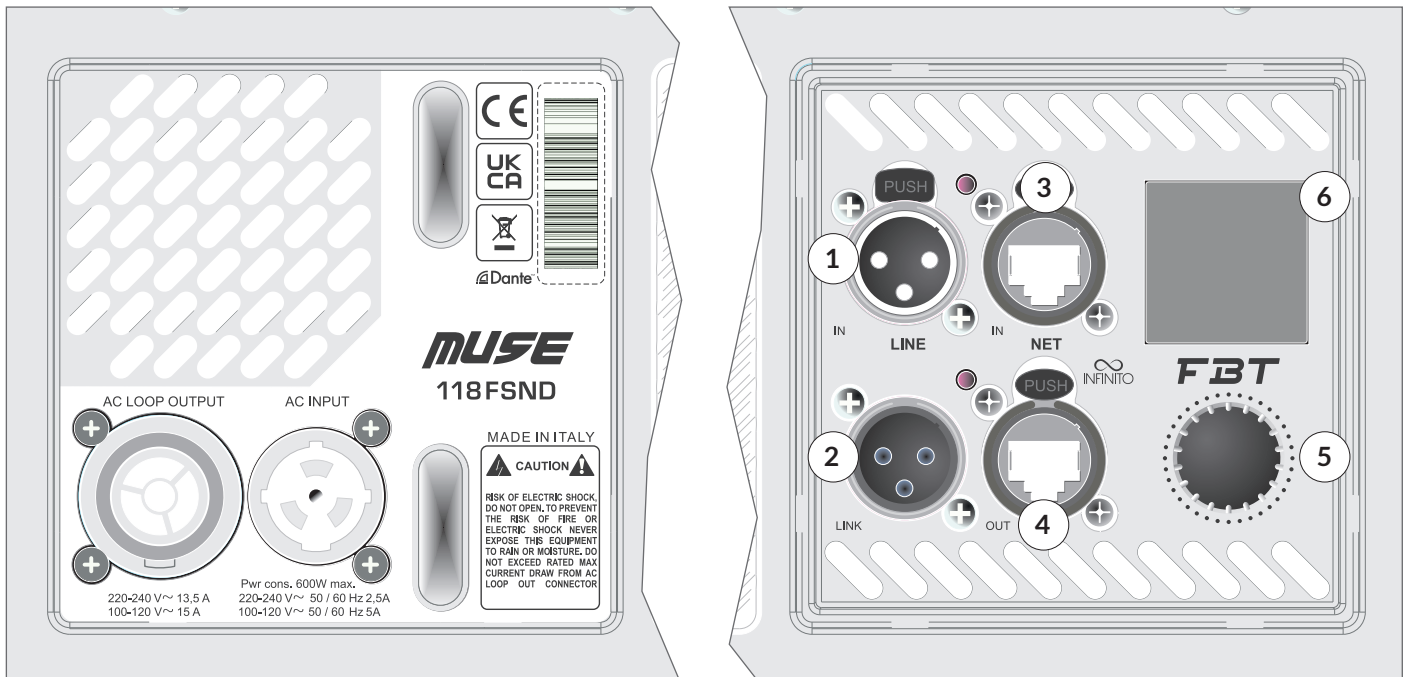
SPECIFICHE

- Compact Hybrid band pass cardioid-arrayable subwoofer. La configurazione ibrida di caricamento permette di ottenere la velocità ed estensione a bassa frequenza del bass-reflex con l'elevato SPL ed il filtraggio acustico del band-pass
- L'hardware compatibile con MUSE210LND permette di sospendere il cabinet rivolto in Avanti o indietro per costruire configurazioni di tipo cardioide
- Grande porta di accordo a flusso d'aria laminare per ridurre al minimo fenomeni di turbolenza e power compression
- Altoparlante da 18" (460mm) custom B&C al neodimio ad alta escursione con bobina da 3" (75mm)
- Risposta in frequenza da 33Hz @-6dB
- Amplificatore in classe D da 1600W rms con alimentatore switching
- Interfaccia di rete TCP/IP - AES70 compatibile
- EtherCon RJ45 ingresso ed uscita per collegamento daisy-chain
- DISPLAY OLED ed ENCODER con PUSH per controllo parametri e settaggio
- Streaming audio DANTE 24bit / 48-96KHz su Network TCP/IP
- Cabinet in multistrato di betulla da 5/8" (15mm) con verniciatura antigraffio nera, 4 maniglie in alluminio e robusta griglia metallica di protezione con tessuto sintetico
- Supporto per stativo M20
- Predisposizione per 4 ruote opzionali da 4" (100mm)
- Ideale per estendere e rinforzare le basse frequenze del line array MUSE 210 in configurazione sospesa ed appoggiata
- Disponibile anche modello Muse 118FSCA preconfigurato in fabbrica per essere usato rivolto all'indietro per applicazioni cardioide

DIMENSIONI

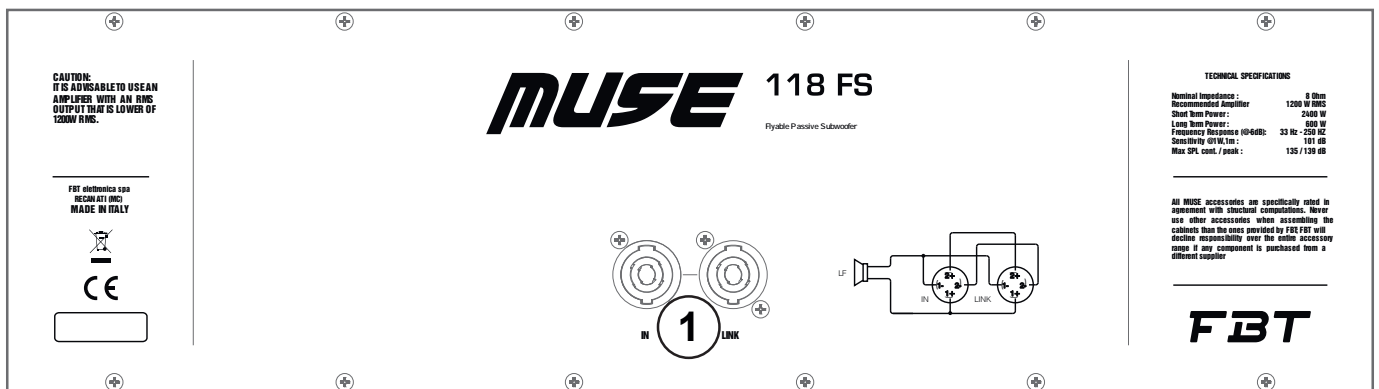


MUSE 118FSND / FSCND



1. XLR input
2. Xlr link output
3. Porta compatibile con connettori etherCON/RJ45 utilizzata per l'ingresso di rete ethernet per controllo e monitoraggio remoto tramite INFINITO SOFTWARE MANAGEMENT
4. Porta compatibile con connettori etherCON/RJ45 utilizzata per l'uscita daisy chain di rete ethernet del controllo e monitoraggio remoto INFINITO SOFTWARE MANAGEMENT
5. Volume digitale generale per il controllo del livello del segnale. Premere per entrare nel menu del DSP e ruotare la manopola per la scelta e la selezione dei parametri
6. Visualizzazione menu e impostazioni del DSP

MUSE 118FS / FSC



1. Le prese Speakon sono collegate in parallelo; utilizzare una presa per il collegamento del box all'uscita di un amplificatore di potenza, l'altra per collegare un secondo box.

ALIMENTAZIONE 220 / 230V

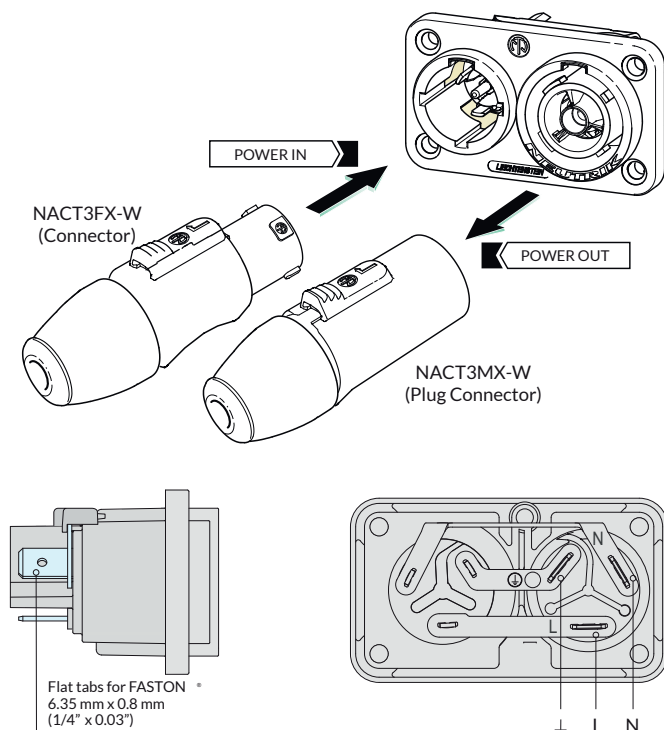
Per l'alimentazione elettrica, i modelli MUSE 118FSND / FSCND sono forniti di una presa Neutrik PowerCon cable duplex con ingresso ed uscita.

ATTENZIONE: non sostituire la spina in dotazione del cavo di alimentazione con un'altra spina, in quanto il cavo di alimentazione è in grado di supportare una corrente massima di 16A.

ALIMENTAZIONE 100/ 120V

Se la richiesta complessiva di corrente è inferiore a 15A, utilizzare il cavo di alimentazione in dotazione. Se la richiesta complessiva di corrente è superiore a 15A ed inferiore a 20A, utilizzare un cavo di alimentazione AWG12 SJT VW1 con una spina di corrente nominale superiore o uguale a 30A.

IL CAVO E LA SPINA DEVONO ESSERE CERTIFICATI "UL" O "CSA".



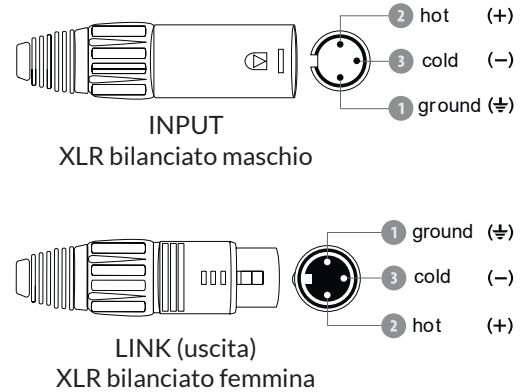
CONNESSIONE XLR

Disponibile sui modelli MUSE 118FSND / FSCND

La connessione XLR è un tipo di collegamento bilanciato che permette di collegare apparecchi a grande distanza senza perdita di qualità dovuta al rumore di fondo captato.

Ciò è reso possibile dalla presenza, oltreché della massa (pin 1), di due cavi: un cavo di segnale (pin 2) e un cavo di segnale sfasato di 180° (pin 3); al capo opposto rispetto alla sorgente di segnale, su entrambi questi cavi, oltre al segnale vero e proprio, sarà presente in fase la stessa quantità e tipo di rumore di fondo eventualmente captato lungo il percorso o inevitabilmente prodotto dai cavi (non quello per agitazione termica). Il segnale verrà quindi prelevato dai due cavi per differenza: in questo modo la parte utile risulterà di ampiezza doppia, mentre quel rumore captato o prodotto lungo il percorso, essendo presente in fase su entrambi i cavi, sarà annullato dall'operazione di differenza.

Lo standard EIA RS-297-A prevede che i connettori XLR a tre poli per l'audio bilanciato siano cablati come da fig.



CONNESSIONE ETHERNET

Disponibile sui modelli MUSE 118FSND / FSCND

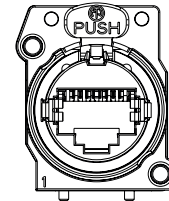
I connettori Neutrik etherCON® forniscono soluzioni per il trasferimento di dati e altro in ambienti difficili ed esigenti.

La serie etherCON è un sistema di connettori RJ45 robusto e bloccabile, ottimizzato per applicazioni di rete audio, video e lightning professionali.

Grazie alla possibilità di collegamento in rete, i modelli della serie Horizon possono essere controllati in remoto grazie al software INFINITO System Management Suite.

È consigliabile usare un cavo ethernet di tipo cat.5e SF/UTP o classe superiore.

Supporto per DANTE Digital Studio Networking



SPEAKON

Disponibile sui modelli MUSE 118FS / FSC

MUSE118FS è un sistema ad 1 via, necessità cioè di essere pilotato da un canale di amplificazione opportunamente processato con parametri DSP forniti da FBT. Un uso improprio del sistema con settaggi DSP non corretti può compromettere l'affidabilità dei trasduttori ed esibire una performance acustica non ottimale.

Internamente non è presente un crossover passivo, l'altoparlante è collegati direttamente ai connettori SPEAKON.

Nella plancia posteriore sono presenti due connettori Neutrik Speakon NL4M con i 4 pin collegati in parallelo tra loro. In questo modo è possibile linkare due o più diffusori collegandoli in cascata, è sufficiente usare un cavo a 2 conduttori.

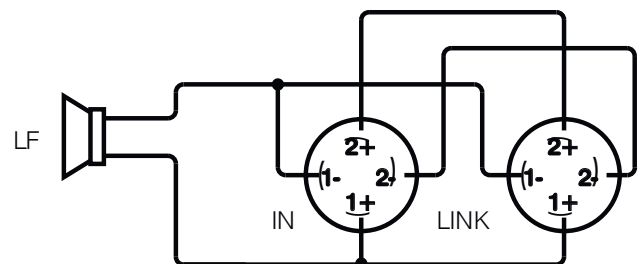
LINK di DUE O PIÙ DIFFUSORI

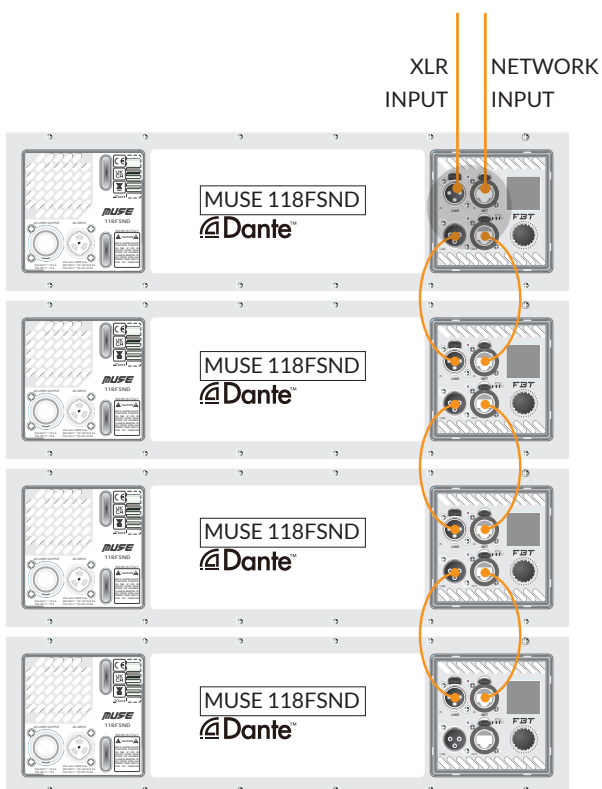
Attenzione! In tale configurazione l'impedenza vista dall'amplificatore diminuisce, sarà pertanto necessario scegliere amplificatori in grado di pilotare l'impedenza risultante dal parallelo dei diffusori collegati.

La sezione del cavo SPEAKON deve essere adeguata alla corrente fornita ai diffusori. In linea di massima consigliamo di usare le seguenti sezioni:

- 2.5mm² lunghezza fino a 20mt
- 4mm² oltre 20 mt

	IN+	IN-	TROUGH	TROUGH
SPEAKON NL4M INPUT	1+	1-	2+	2-
SPEAKON NL4M LINK	1+	1-	2+	2-

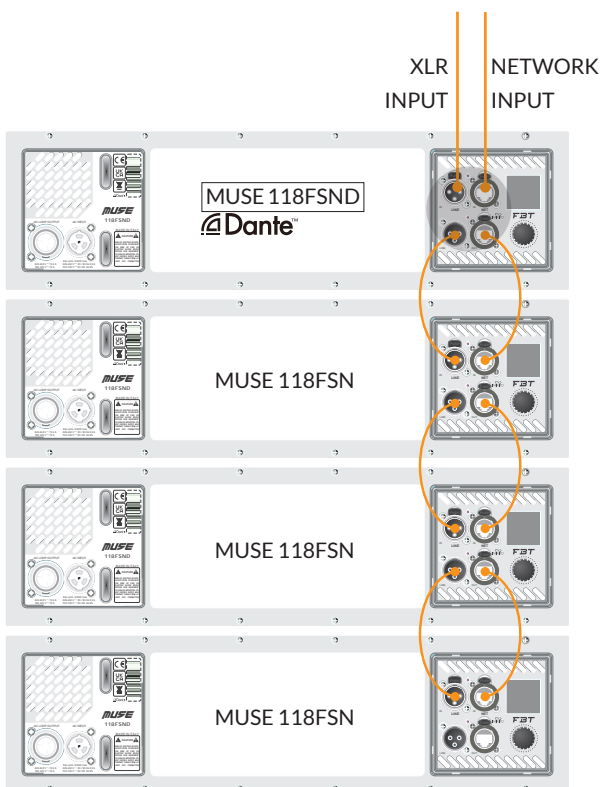
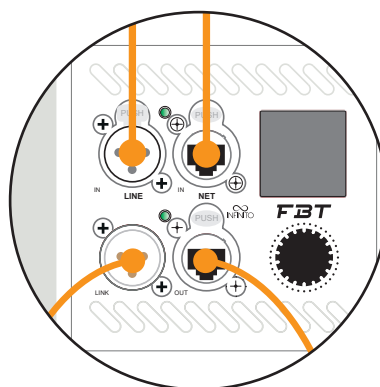




ES. CONFIG. 1

La configurazione in esempio con n.4 moduli MUSE 118FSND collegati tra loro permette:

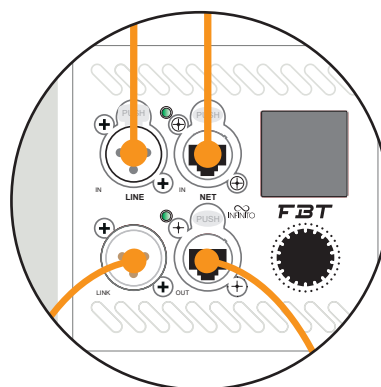
- Input solo Dante (non sono necessari link XLR)
- Input solo analogico
- Input Dante con backup analogico
- Input Dante con link analogico (sconsigliato)



ES. CONFIG. 2

La configurazione in esempio con n.1 modulo MUSE 118FSND e n.3 moduli MUSE 118FSN collegati tra loro permette:

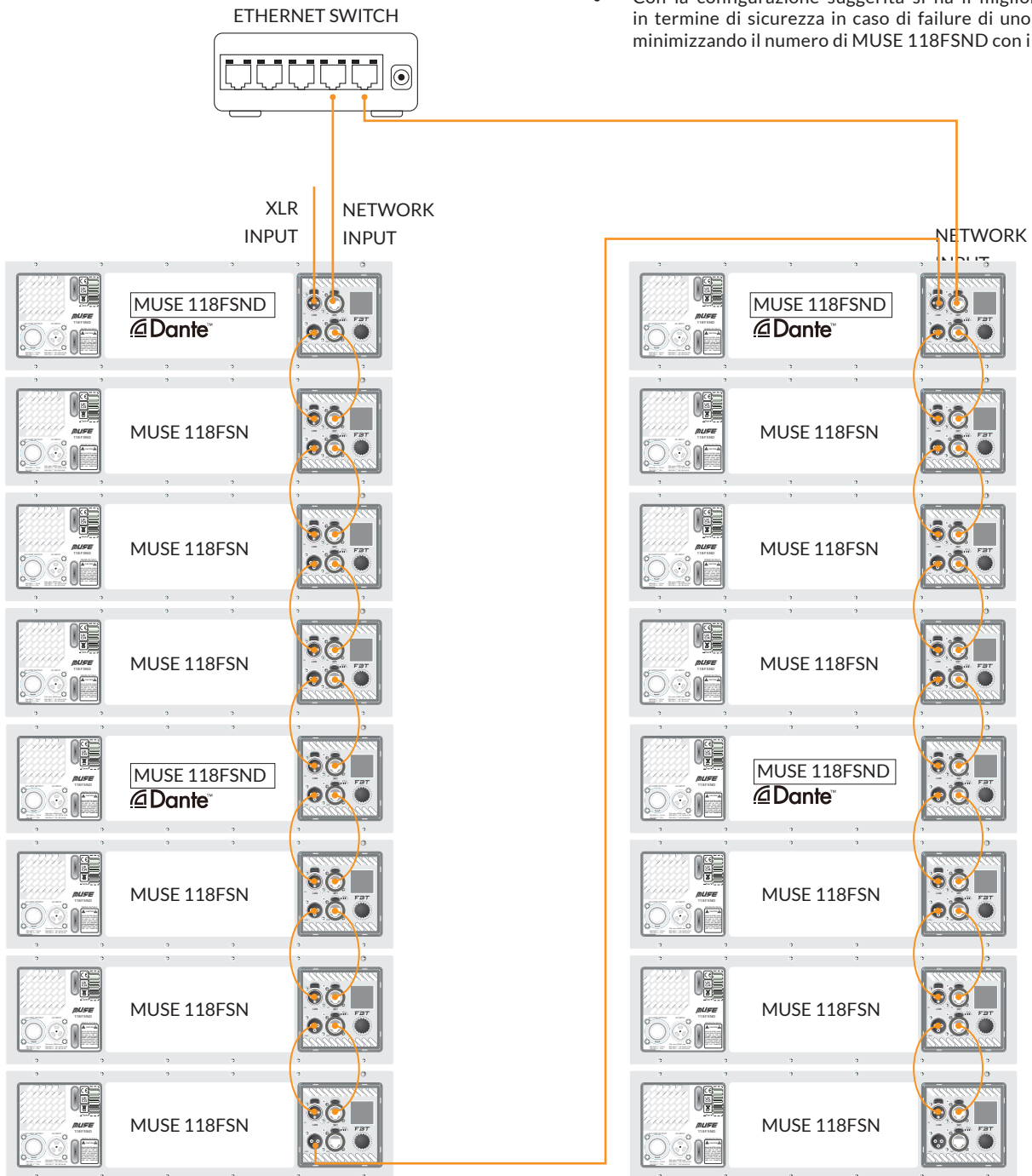
- Input Dante sul modulo MUSE 118FSND e link analogico sui moduli MUSE 118FSN, possibile backup analogico
- Input solo analogico



ES. CONFIG.3

Configurazione mista Dante + link analogico con massimo n.8 moduli collegati tra loro in daisy chain.

- Consigliamo di non collegare più di 8 moduli in daisy chain su rete. Se necessario garantire il funzionamento "bypass hardware" sulla rete in caso di rottura di un device il numero massimo di moduli collegabili in daisy chain scende a 4 (in tal caso infatti la rottura di un singolo device non compromette il collegamento in rete degli altri collegati in cascata ad esso.)
- Con la configurazione suggerita si ha il miglior compromesso in termine di sicurezza in caso di failure di uno o più diffusori, minimizzando il numero di MUSE 118FSND con il modulo Dante.



COLLEGAMENTO DEI DIFFUSORI IN RETE

Tutti i diffusori sono dotati di una doppia porta Ethernet per il collegamento con INFINITO ed un LED BLU frontale ad alta luminosità che permette di identificare fisicamente il diffusore quando è connesso in rete e controllato da remoto. Con la funzione WINK presente sul software infinito, il LED lampeggia permettendo l'associazione tra dispositivo virtuale nel workspace del PC e dispositivo fisico.

La connessione alla rete può essere effettuata in 3 modi:

- **Connessione a stella:** è possibile collegare ogni diffusore singolarmente alla rete connettendo la porta NET IN direttamente allo switch dedicato. Questa tipologia di connessione è la più semplice dal punto di vista della complessità della rete stessa, in quanto comporta il minor numero di HOPS (salti di switch che un pacchetto deve compiere dal PC fino al dispositivo di destinazione). Questa tipologia richiede un elevato numero di porte di rete sugli switch e necessita di cablaggi anche molto lunghi per raggiungere i dispositivi più lontani (ad esempio i diffusori all'estremità di un line array). Dal punto di vista della sicurezza, un cavo di rete difettoso comporta la perdita di controllo su un solo dispositivo
- **Connessione Daisy Chain:** è possibile connettere tutta una serie di diffusori ravvicinati (Ex. Line array) ad una singola porta di rete dello switch, utilizzando entrambe le connessioni NET IN e NET OUT disponibili. È sufficiente connettere la porta dello switch al primo diffusore attraverso la porta NET IN, quindi cablare la NET OUT con la NET IN del secondo diffusore, e così via fino all'ultimo della serie. Questo tipo di connessione semplifica l'operazione fisica di cablaggio, permettendo di utilizzare cavi più corti (analogamente a quanto viene fatto per il link di segnale analogico), ma complica la struttura della rete ed aumenta il numero di hops (e quindi il tempo di arrivo) dei pacchetti di rete destinati specialmente ai dispositivi posti in fondo alla catena. L'eventuale interruzione di un cavo di rete comporta la perdita di controllo su tutti i dispositivi posti a valle della rottura
- **Connessione mista:** è possibile utilizzare una struttura mista, dividendo ogni cluster in sottogruppi di dispositivi. Il primo dispositivo di ogni gruppo viene connesso tramite NET IN allo switch, quindi utilizzando la struttura daisy chain vengono collegati gli altri elementi. In questo caso si ottiene una rete di complessità intermedia sia dal punto di vista fisico del cablaggio, che da quello di funzionamento della rete stessa. L'interruzione di un cavo di rete provoca la perdita di un numero ridotto di dispositivi, a seconda di quanti device contiene ogni gruppo e del livello a cui è avvenuta la rottura all'interno del gruppo.

In caso di elevato numero di dispositivi (ad esempio line array molto numerosi) è consigliabile utilizzare una connessione mista, dedicando uno switch per ogni line array e suddividendo lo stesso in gruppi di massimo 8 dispositivi, connessi tra loro in daisy chain.

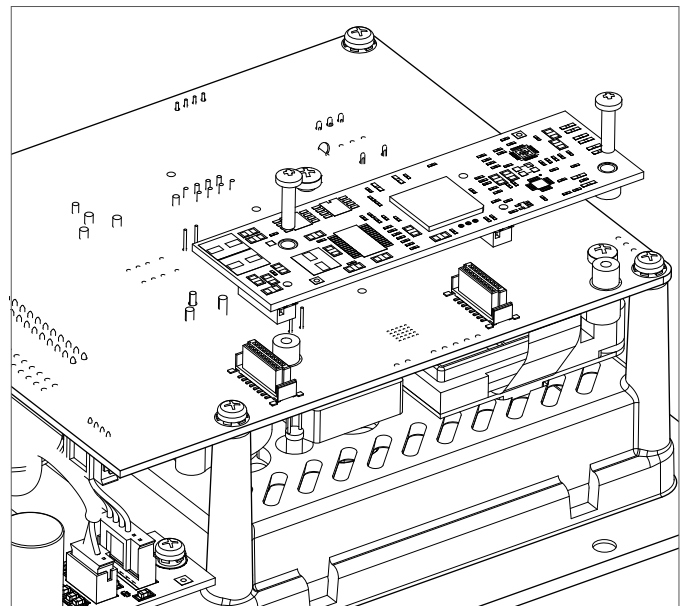
Ogni dispositivo è dotato di un dispositivo di bypass hardware della rete che, in caso di malfunzionamento grave che comporta lo spegnimento della logica interna, permette di cortocircuitare tra loro le porte di NET IN e NET OUT; in questo modo, tutti i dispositivi posti a valle della rottura rimarranno comunque controllabili tramite INFINITO. Il sistema è in grado di sopperire alla rottura di 3 dispositivi consecutivi all'interno di ogni singola catena in daisy chain.

Al fine di garantire il corretto funzionamento del sistema si consiglia di utilizzare cavi di categoria CAT5e o superiori

PROCEDURA UPGRADE SN / SND

Installazione modulo DANTE opzionale (upgrade da versione SN / SND)

- Smontare il modulo di amplificazione dal cabinet del diffusore
- Togliere il coperchio in plastica
- Fare riferimento alla figura per localizzare la posizione della scheda e l'orientamento corretto
- Premere delicatamente la scheda allineandola con i connettori in modo che il PCB vada a toccare con le colonnine delle viti
- Avvitare le due viti di fissaggio in dotazione
- Rimontare il coperchio in plastica ed avvitare il modulo al cabinet
- All'accensione il sistema rileva la nuova versione 'SND' che comporta funzionalità aggiuntive nel menù (relative a DANTE). Collegando il device in rete, il software INFINITO MANAGEMENT SUITE rileva il modello 'SND'



INFINITO SYSTEM MANAGEMENT SUITE

INFINITO è la nuova piattaforma software per il controllo ed il monitoraggio remoto di una nuova generazione di prodotti FBT che si espanderà nel tempo (diffusori attivi, amplificatori, processori DSP, etc...).

Basato su infrastruttura standard ethernet 10/100 con protocollo TCP/IP e conforme allo standard AES70 (OCA ALLIANCE), il software permette di controllare oltre 100 dispositivi nella stessa rete con assegnazione automatica dell'indirizzo IP

Caratteristiche:

- Compatibile con windows 7, 8, 10
- Monitoraggio in realtime di sensori, vu-meters, trasduttori, failure etc...
- Controllo di tutti i parametri del DSP
- Interfaccia grafica intuitiva e Touch oriented
- Creazione di gruppi di tipo ADVANCED e BASIC per un controllo estremamente versatile e semplice dei device connessi
- Salvataggio e richiamo istantaneo di SCENE (snapshot dell'intero progetto)
- Esaustive informazioni di stato dei device connessi (warning, info)
- Modalità operative SETUP, TUNING e SHOW con sistema di sicurezza avanzato per passare da una modalità all'altra
- Possibile gestione OFFLINE, ONLINE e LIVE dei device sul workspace
- Visualizzazione dei dettagli del device di tipo multilivello, permette di concentrare l'attenzione solo sui parametri di interesse del singolo device
- Global MUTE
- Aggiornamento Firmware dei device connessi automatico
- Interfaccia grafica selezionabile giorno o notte

interAzione controlli locali device e infinito software

Il controllo e monitoraggio del MUSE210LND può avvenire sia localmente tramite display e manopola, sia in modalità remota tramite rete ethernet ed un PC con installato FBT INFINITO software suite.

In tal caso, nel momento in cui sul software viene attivata la modalità ONLINE il diffusore passa in modalità di controllo remoto: il display viene bloccato e spento ed Infinito prende il controllo di tutte le variabili del diffusore. In questa modalità, agendo sulla manopola il display si accende e mostra: "Controlled by INFINITO - Push to WINK".



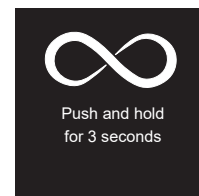
Premendo la manopola nel software si accende la casella relativa al device permettendo così l'identificazione univoca tra device reale e virtuale presente nel workspace.

La modalità remota, una volta attivata, rimane permanente anche se si chiude il software INFINITO, si disconnette la rete e/o si stacca il cavo di rete, si spegne e riaccende il diffusore; tutti i settaggi del DSP interno al device rimangono quelle impostate tramite INFINITO.

Per tornare alla modalità di controllo locale tramite display, occorre che la rete sia disconnessa o il software sia in stato OFFLINE: in tale caso, il display locale mostra la scritta "Switch to local control? NO - YES".



Selezionando YES si attiva la procedura di sblocco: sul display appare "Push and hold for 3 seconds".



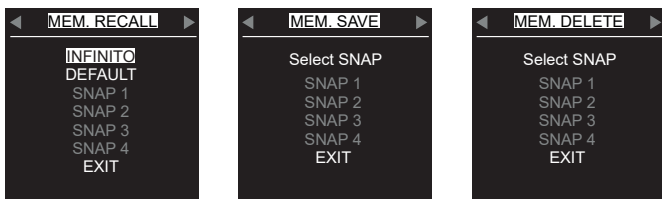
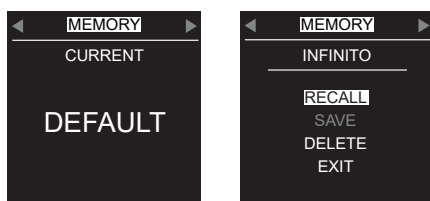
ed in seguito alla pressione prolungata, il display torna attivo riabilitando i controlli locali. Una volta effettuato il passaggio alla modalità di controllo locale (manuale) vengono ripristinati i settaggi DSP fatti nell'ultima sessione manuale prima della connessione ad INFINITO.

È comunque sempre possibile passare ai settaggi impostati nell'ultima sessione di INFINITO utilizzando il menu MEMORY, tramite la funzionalità "RECALL" scegliendo la locazione di memoria 'INFINITO' come descritto di seguito.

GESTIONE MEMORIA INTERNA AL DEVICE:

Nel device sono presenti 6 locazioni di memoria dove vengono salvate tutte le impostazioni disponibili nel device:

- **INFINITO:** destinato alle impostazioni effettuate dal software. In questa area di memoria vengono salvate le impostazioni che vengono inviate dall'ultima sessione di da INFINITO. Non può essere cancellata dall'utente.
- **SNAP1,2,3,4:** queste locazioni sono libere ed a disposizione dell'utente che può salvare, richiamare e cancellare. Comprendono tutte le impostazioni che è possibile fare localmente tramite menu.
- **DEFAULT:** riservata alle impostazioni di tutti i parametri allo stato di fabbrica. Utile per retettare il device ripristinando tutti i parametri allo stato iniziale.



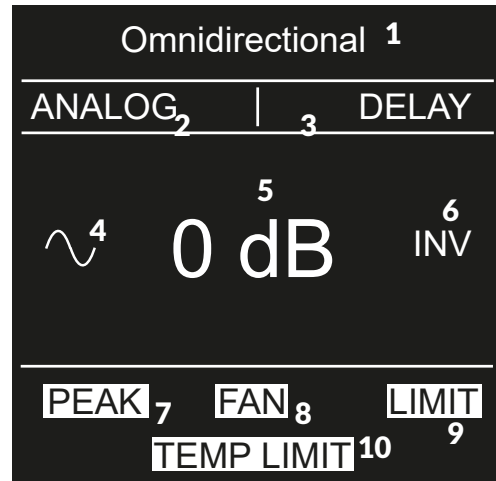
Quando si effettua la transizione INFINITO -> MANUALE, tramite procedura di sblocco dal display, vengono caricati gli ultimi settaggi manuali che sono stati impostati nell'ultima sessione manuale.

Quando si connette INFINITO, nel momento in cui si attiva la modalità "ONLINE" è possibile dare il comando di "SYNC TO" per inviare i settaggi del software al diffusore, o di "SYNC FROM" per ripristinare i settaggi presenti nella locazione di memoria "INFINITO" del device e trasmetterli al software.

Dal menu display è possibile richiamare le impostazioni dell'ultima sessione di INFINITO anche se il device non è connesso a INFINITO.

DESCRIZIONE INTERFACCIA

La pagina iniziale (Home) del display mostra le informazioni essenziali del diffusore.



INDICATORI SETTAGGI

1. PRESET: impostazione del preset di configurazione
2. ANALOG/DANTE: routing segnale in ingresso
3. DELAY: indica la presenza di ritardo applicato al segnale in ingresso; di default il ritardo è pari a 0ms e non viene visualizzata alcuna indicazione
4. PRESENZA DI SEGNALE: indica che è presente un segnale audio in ingresso
5. SETTAGGIO FASE: indicatore di fase invertita (180°)

INDICATORI DI PROTEZIONE

1. PEAK: saturazione dello stadio di ingresso (ADC)
2. ERRORE VENTOLA: segnala un possibile guasto alla ventola
3. LIMIT: indica l'attivazione del limitatore di segnale per salvaguardare i trasduttori ed evitare distorsione
4. TEMP LIMIT: indica la graduale riduzione del segnale per evitare la protezione termica

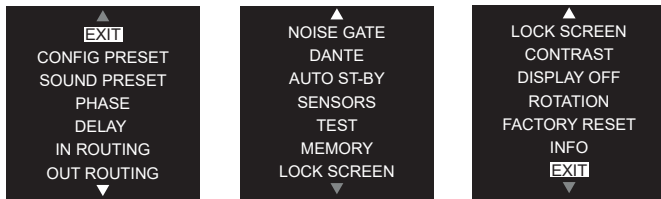
Nella schermata HOME è possibile modificare solo il volume ruotando l'encoder; la pressione permette invece di accedere al menu.

INDICATORI DI GUASTO

In caso di malfunzionamento, il display fornisce indicazione della possibile causa, discernendo tra cause termiche (ex: il malfunzionamento della ventola impedisce all'amplificatore di dissipare il calore in eccesso, portando il sistema a surriscaldamento), segnalate come TEMP PROTECTION), o rotture generiche dell'amplificatore segnalate come PROTECTION.

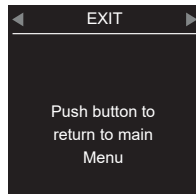


MENÙ PRINCIPALE



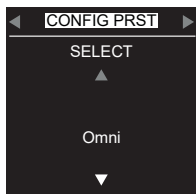
Dalla schermata 'HOME', premendo la manopola, si accede al menu dove vengono elencate tutte le funzioni controllabili, ruotando la manopola si scorre l'elenco in senso verticale. Cliccando su una voce si accede al settaggio relativo e cliccando su "EXIT" ci si ritrova nel menu orizzontale dove è possibile navigare tra le funzioni visualizzandone il settaggio attuale.

EXIT



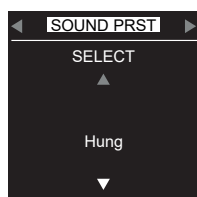
Per uscire dal menu e tornare alla "HOME" scorrere fino all'ultima voce "EXIT" e cliccare premendo la manopola, oppure tenerla premuta per qualche secondo da qualsiasi punto del menù.

CONFIG. PRESET



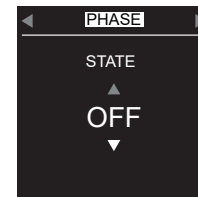
La corretta selezione di questo parametro è molto importante perché permette di impostare il tipo di dispersione acustica (direzionalità) del sistema tra OMNIDIREZIONALE e CARDIOIDE. La direttività di tipo CARDIOIDE si può ottenere soltanto dalla corretta configurazione fisica di due o più subwoofer e dal corretto CONFIG PRESET selezionato. Fare riferimento alla sezione del manuale relativa alla configurazione CARDIOIDE per dettagli.

SOUND PRESET



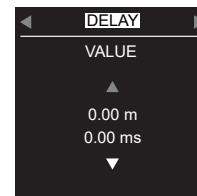
Permette di scegliere tra diversi tipi di risposte in frequenza del sistema per adattare il timbro al programma musicale o all'ambiente di installazione.

FASE



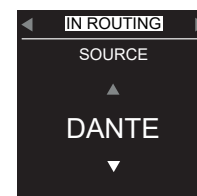
Abilita o meno l'inversione di fase del segnale. Può essere utile invertire la fase per garantire la corretta somma acustica tra subwoofer e satellite. Generalmente per tutti i prodotti FBT non è necessario invertire la fase per avere una corretta risposta complessiva del sistema.

DELAY



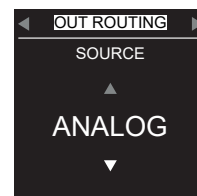
Regola tempo che deve trascorrere tra la ricezione del segnale in ingresso e la riproduzione, espresso in ms ed in metri in base alla velocità del suono stimata a 343m/s. Passo minimo 0.03ms (1cm), valore massimo 874ms (300m). Utilissimo per allineare temporalmente le emissioni di diffusori dislocati in punti diversi.

IN ROUTING



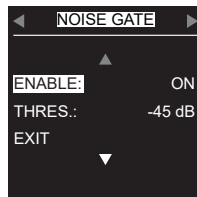
Sceita della sorgente di segnale tra ANALOG (XLR bilanciato) e DANTE (audio multicanale su rete ethernet, solo modello LND con DANTE card installata).

OUT ROUTING



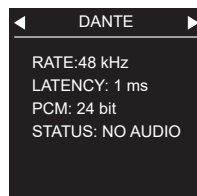
Sceita del segnale presente sul connettore XLR OUT tra ANALOG (link diretto con ingresso XLR) oppure DANTE (solo se IN ROUTING su DANTE), il segnale digitale DANTE viene convertito internamente in analogico con un DAC di altissima qualità e presentato su XLR OUT (0dBFS=18dBu).

NOISE GATE



Abilita e regola la soglia dell'algoritmo di noise-gate digitale che permette di attenuare il rumore di fondo prodotto dalla catena di amplificazione quando non c'è segnale utile in ingresso.

DANTE



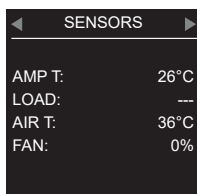
Vengono visualizzati i parametri della DANTE card interna, attraverso il software AUDINATE DANTE CONTROLLER è possibile assegnare e controllare tutti i dispositivi DANTE in rete. (solo modello LND).

AUTO ST-BY



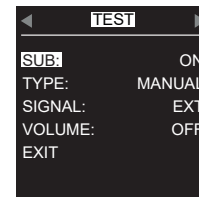
Abilita o meno la funzione di STANDBY automatico. In assenza di segnale in ingresso, passato il tempo predefinito, il diffusore entra in modalità basso consumo. La sezione di potenza viene spenta mentre il processore rimane alimentato e connesso con la rete ethernet. La riattivazione avviene automaticamente quando il segnale supera una soglia prestabilita.

SENSORS



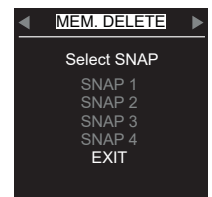
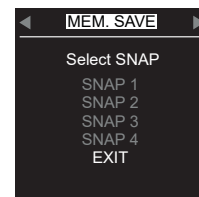
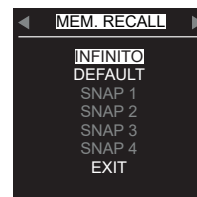
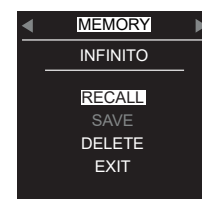
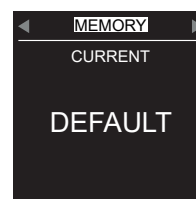
Si accede alla visualizzazione dei parametri rilevati dai sensori interni quali temperatura, tensione di alimentazione, inclinazione, stato ventola, stato trasduttori. Per uscire cliccare in qualunque punto o su "EXIT"

TEST



Abilita il test acustico dei trasduttori in modo MANUALE o AUTOMATICO. In manuale si seleziona il segnale esterno o interno (pink noise). In automatico alzando il volume parte una procedura di test con pink noise che ciclicamente abilita o meno il suono (ON-OFF).

MEMORY

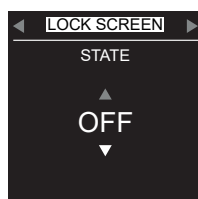


Permette di salvare e richiamare in quattro locazioni di memoria (SNAP1...4) tutte le impostazioni del menù (snapshot). Inoltre sono sempre disponibili per il RECALL una locazione "DEFAULT" con i parametri di fabbrica ed una "INFINITO" con i settaggi fatti tramite il software INFINITO suite durante l'ultima sessione.

Attenzione: la locazione INFINITO contiene molti più parametri di quelli gestibili dal display del diffusore. E' utile richiamare questa locazione quando si vuole ripristinare l'ultima sessione di INFINITO senza dover riconnettere il diffusore in rete.

Non è possibile cancellare le locazioni "DEFAULT" e "INFINITO" tramite la funzione "DELETE".

LOCK SCREEN



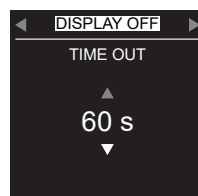
Si usa per bloccare il menù da manomissioni non desiderate, sono previste le modalità LITE e SECURE. Per sbloccare la modalità LITE è sufficiente tenere premuta la manopola per 5 secondi (istruzioni a display). Per sbloccare la modalità SECURE è necessario premere 10 volte la manopola in rapida sequenza (le istruzioni non compaiono a display).

CONTRAST



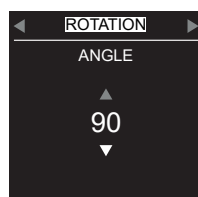
Regola la luminosità del display.

DISPLAY OFF



Seleziona il tempo di accensione del display ad ogni azione sulla manopola. Non è possibile lasciare il display sempre acceso per evitarne il degrado delle prestazioni nel tempo. Ogni stato di alert ed azione sulla manopola causa l'accensione automatica del display per il tempo stabilito.

ROTATION



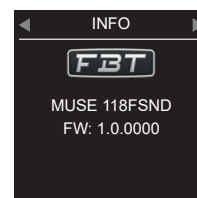
In base all'installazione orizzontale o verticale del diffusore, l'orientamento della grafica del display viene ruotato in modo manuale (selezionando l'angolo) oppure in automatico sfruttando il sensore di inclinazione interno.

FACTORY RESET



Reset di tutto il processore che permette di settare tutti i parametri allo stato iniziale di default.

INFO



Per visualizzare il modello del diffusore e la versione del FIRMWARE corrente.

I modelli MUSE dispongono di un sistema di sospensione integrato nella struttura portante.

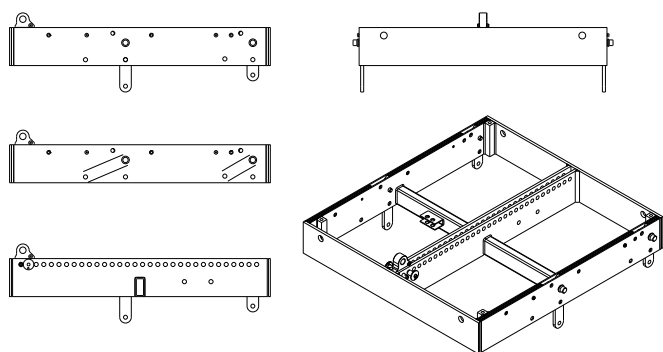
L'unico elemento da aggiungere (accessorio) per la realizzazione di array è la barra di sospensione (flying bar) modello MS-F210 per la configurazione con subwoofer in alto oppure per appoggio dei satelliti sopra il sub in configurazione a terra.

ATTENZIONE: l'utilizzo di altri accessori di fissaggio può causare una pericolosa instabilità con possibili danni a persone e cose.

La FBT Elettronica SpA non è responsabile di eventuali danni a persone o cose in caso di mancato rispetto delle presenti indicazioni o mancata verifica del fattore di sicurezza di tutti gli elementi coinvolti nella sospensione del sistema.

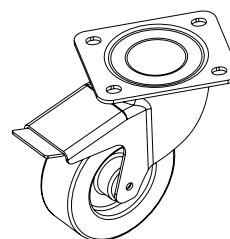
MS-F210

Flybar



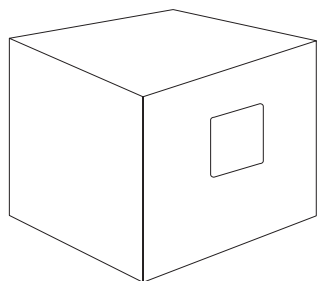
KBW-10045

4 Wheels Kit with brake 100mm ø



MS-C118FSA

Rain Cover



AVVERTENZE INSTALLAZIONE

Il sistema MUSE è conforme alla normativa EN 60065 per la sicurezza nel campo degli apparecchi audio, video ed elettronici similari.

La struttura per la sospensione del sistema ha un coefficiente di sicurezza idoneo per l'utilizzo, secondo la Direttiva Macchina DPR 24/7/1196 n.59 (recepimento della direttiva 89/392/CEE e successive modifiche).

Per il calcolo del coefficiente di sicurezza nell'utilizzo e del quadro normativo relativo ai criteri di progettazione delle strutture in acciaio sono state prese in considerazione le seguenti norme tecniche di riferimento:

- UNI EN 13814 - Macchine e strutture per fiere e parchi di divertimento. Sicurezza
- UNI EN 1990 - Basis of structural design
- UNI EN 1991_1 - Basi di calcolo di azioni sulle strutture. Basi di calcolo
- UNI EN 1991_1_2_4 - Basi di calcolo ed azioni sulle strutture. Azioni sulle strutture. Azione del vento
- UNI EN 1993_1 - Progettazione delle strutture in acciaio. Regole generali e regole per gli edifici
- UNI EN 1993_8 - Progettazione delle strutture in acciaio. Progettazione dei collegamenti
- UNI EN 1999_1_1_2007 - Progettazione delle strutture in alluminio. Regole strutturali generali

I sistemi MUSE possono essere montati sia sospesi che appoggiati (ground stack). Il tipo di montaggio dell'impianto è in funzione della situazione di sonorizzazione che occorre realizzare e dei vincoli di montaggio imposti. Nella maggioranza delle comuni applicazioni è buona norma sospendere l'impianto, in quanto ciò comporta una copertura più uniforme della zona di ascolto.

Ogni qual volta l'area da sonorizzare si trovi ad un'unica quota al di sotto di un punto di aggancio disponibile e si estende per una certa lunghezza, allora sospendere l'impianto è la soluzione migliore, in quanto permette una migliore distribuzione di pressione sonora su tutta la zona sonorizzata.

L'installazione dei diffusori acustici MUSE, impiegando gli accessori di sospensione descritti nel presente manuale e le specifiche istruzioni di montaggio, dovrà essere eseguita esclusivamente da personale qualificato nel pieno rispetto delle regole e degli standard di sicurezza in vigore nel paese in cui avviene l'installazione.

- Gli accessori di sospensione FBT sono costruiti per l'uso esclusivo

CONFIGURAZIONI

Le configurazioni suggerite dal presente manuale sono state verificate mediante modellazioni al computer e collaudi operativi; anche nel caso di configurazioni consigliate, prima di sospendere qualsiasi sistema MUSE verificare i limiti di carico.

Particolare attenzione è stata dedicata alla scelta dei materiali e alla costruzione in modo da permettere un elevato livello di sicurezza. Per la sospensione del sistema array è necessario che il personale predisposto sia esperto e qualificato; l'utente installatore dovrà accertarsi sotto la propria responsabilità sui limiti e sulle procedure di sollevamento delle strutture a cui verrà agganciato l'array. Un utilizzo non corretto del sistema di sospensione dell'array può causare seri danni a cose e persone.

Operazioni da compiere:

- Ispezionare il materiale di sospensione prima di ogni utilizzo.
- Rispettare tutte le leggi e norme locali e nazionali di sicurezza per le installazioni.
- Sospendere il sistema nei punti di aggancio descritti nel manuale.
- Utilizzare solo personale competente.
- Assicurarsi che tutti i dispositivi di blocco siano perfettamente inseriti.
- Assicurarsi che la portata dei punti e dispositivi di sollevamento sia maggiore al carico da sollevare.

con i sistemi MUSE e non sono stati progettati per l'uso in combinazione ad alcun altro diffusore o dispositivo.

- Ogni elemento del soffitto, pavimento o altro supporto in cui venga installato o appeso un sistema MUSE deve essere in grado di supportare il carico in piena sicurezza.
- Gli accessori di sospensione utilizzati devono essere agganciati e fissati in sicurezza sia al diffusore acustico che al soffitto o altro supporto.
- Quando si montano componenti su soffitti, pavimenti o travi, assicurarsi sempre che tutti i sistemi di aggancio e di fissaggio siano di dimensioni e di capacità di carico appropriate.
- Tutti i diffusori appesi in teatri, palasport, o in altri luoghi di lavoro e/o intrattenimento, oltre al sistema di sospensione principale, devono essere provvisti di un sistema di sicurezza secondario indipendente e di capacità di carico adeguata. Esclusivamente cavi di acciaio e catene di costruzione a capacità di carico adeguata possono essere usati come sicurezza secondaria.

Durante l'installazione del sistema accertarsi che nella struttura portante vengano inclusi nel calcolo dei pesi totali anche il peso del flybar, delle catene dei sollevatori, dei motori, dei cavi e ulteriori pesi aggiuntivi.

Nel caso in cui le suddette norme di sicurezza e il calcolo del peso totale non siano rispettati, La FBT Elettronica SpA non è responsabile di eventuali danni a persone o cose.

Operazioni da evitare:

- Non sospendere nulla prima di aver letto il presente manuale.
- Non utilizzare personale non qualificato.
- Non superare mai i limiti di carico.
- Non utilizzare parti di ricambio non originali
- Non utilizzare materiali danneggiati o usurati

Il sistema MUSE è conforme alla normativa EN 60065 per la sicurezza nel campo degli apparecchi audio, video ed elettronici similari.

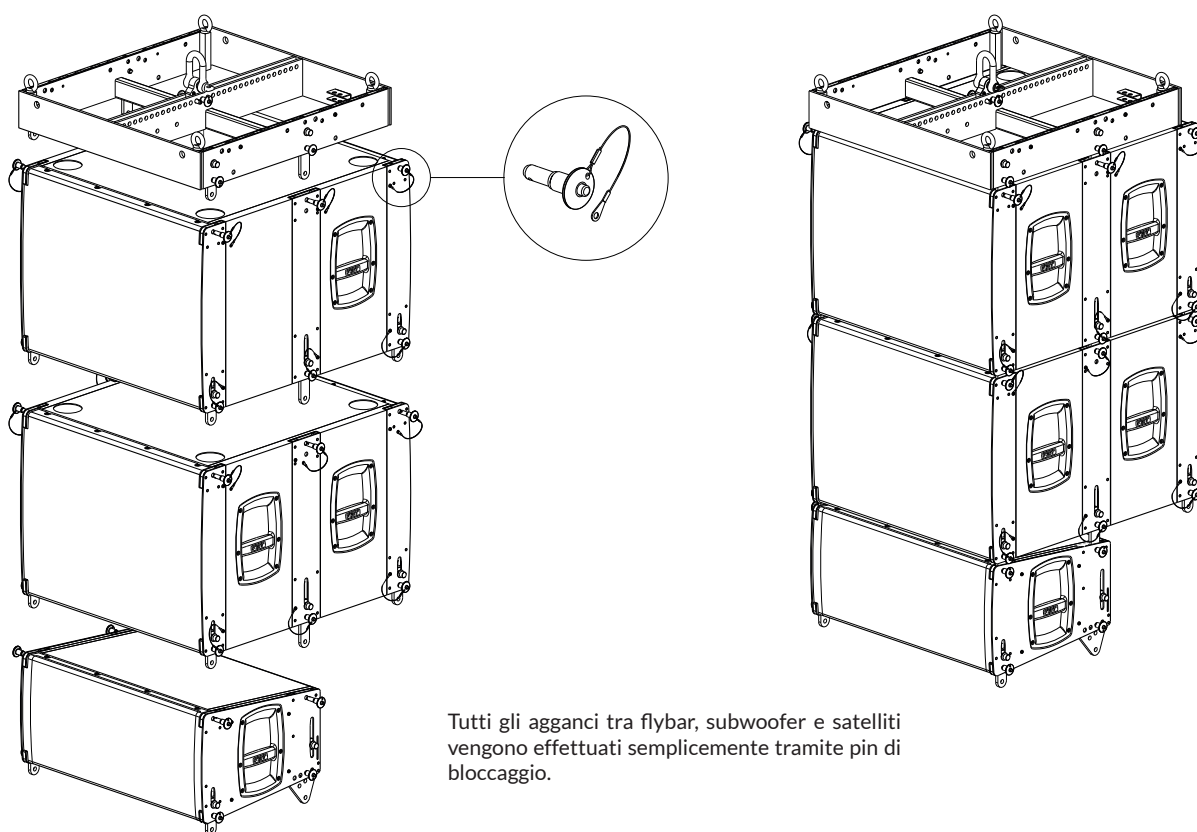
La FBT non è responsabile di eventuali danni a persone o cose in caso di mancato rispetto delle presenti indicazioni o mancata verifica del fattore di sicurezza di tutti gli elementi coinvolti nella sospensione del sistema.

MONTAGGIO DEL SISTEMA IN ARRAY VERTICALE

Tutti gli accessori di sospensione sono stati progettati per garantire un fattore di sicurezza pari a 5:1 con la massima configurazione del sistema che comprende n.8 MUSE 118FSA oppure n.16 satelliti MUSE 210. Per rientrare nei limiti di peso in una configurazione combinata tenere presente che il peso di due satelliti corrisponde a quello di un sub.

N.B. durante le installazioni accertarsi che nella struttura portante del sistema vengano inclusi nel calcolo dei pesi totali anche il peso della flybar, delle catene dei sollevatori, dei motori, dei cavi e ulteriori pesi aggiuntivi.

Nel caso in cui le suddette norme di sicurezza e il calcolo del peso totale non siano rispettate, la FBT Elettronica SpA non è responsabile di eventuali danni a persone e cose.

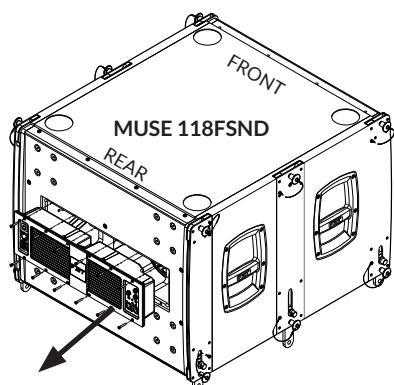


Tutti gli agganci tra flybar, subwoofer e satelliti vengono effettuati semplicemente tramite pin di bloccaggio.

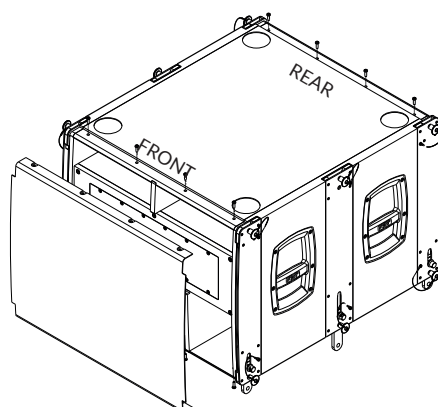
REVERSIBILITÀ DEL SISTEMA

L'hardware compatibile con il modello MUSE 210 permette di sospendere il cabinet rivolto verso l'audience (modello FSA) o all'indietro (modello FSCA) per ottenere facilmente configurazioni direzionali di tipo cardioidale.

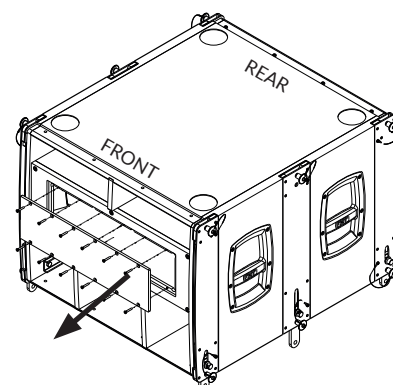
- Togliere il modulo amplificatore dalla parte posteriore del MUSE 118FSND.
- Togliere la rete di protezione e il pannello di chiusura dalla parte frontale del MUSE 118FSND
- Inserire il modulo amplificatore nella nuova posizione (parte frontale).
- Riposizionare il pannello di chiusura e la rete di protezione (MUSE 118FSCND)



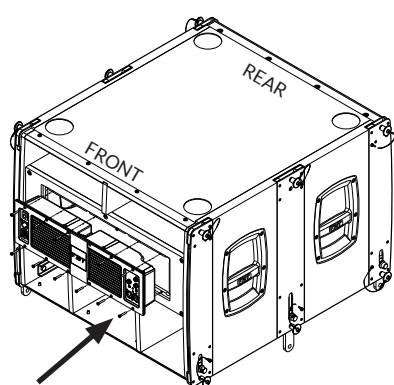
1



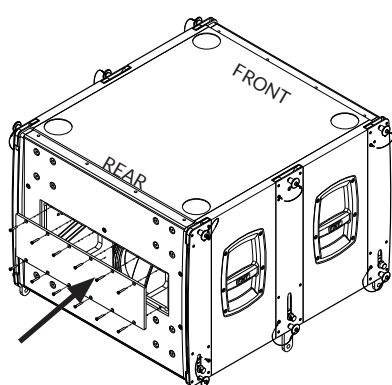
2



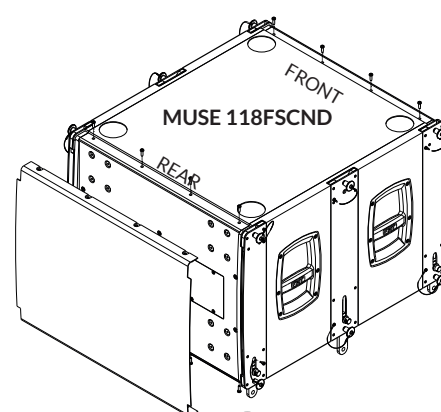
3



4



5



6

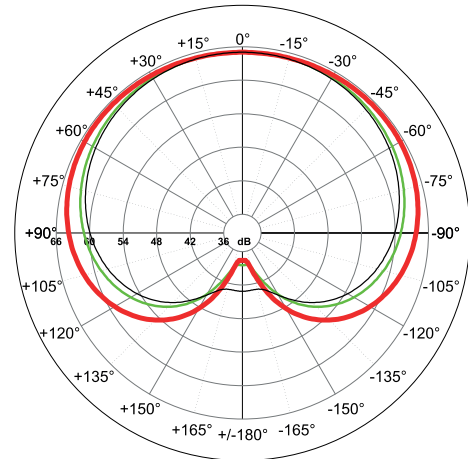
CONFIGURAZIONI CARDIOIDE

Le configurazioni cardioide sono utili per eliminare le basse frequenze sul palco e di conseguenza migliorare riprese microfoniche critiche.

La configurazione cardioide permette di ottenere un pattern di distribuzione dell'SPL prodotto dal subwoofer tipo cardioide, riducendo la pressione sonora nell'area posteriore. Questa configurazione è indicata quando è necessario attenuare l'energia delle basse frequenze nel palco o in zone dove non è desiderata per motivi di inquinamento acustico.

Per eseguire una configurazione cardioide è necessario impiegare un sub puntato posteriormente ogni due sub puntati frontalmente. Gran parte dell'energia prodotta dal sub posteriore viene utilizzata per cancellare l'energia prodotta dagli altri due sub frontali, quindi l'SPL massimo complessivo dei tre sub nella zona frontale è di circa +1dB rispetto ad una configurazione non cardioide con due sub, naturalmente la configurazione cardioide funziona anche con un sub FRONT e un sub REAR.

NB: Fare riferimento a pag.20 per invertire la posizione di rete e modulo di amplificazione, al fine di avere tutte le reti frontalmente.



- Horiz. f=40Hz
- Horiz. f=80Hz, normed to 1
- Horiz. f=130Hz, normed to 1

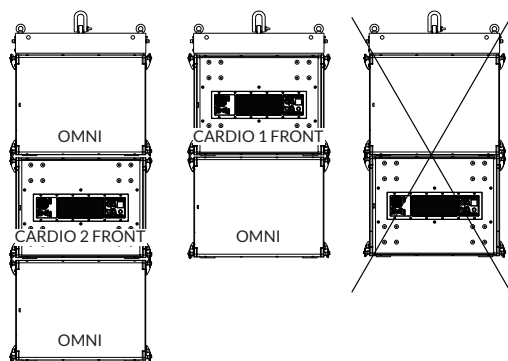
CONFIG PRESET



Entrare nella voce di menù CONFIG. PRESET, nei sub FRONT selezionare il preset "OMNI", nei sub REAR va scelto il preset "CARDIO 1 FRONT" o "CARDIO 2 FRONT" in base a quanti sub FRONT sono presenti.

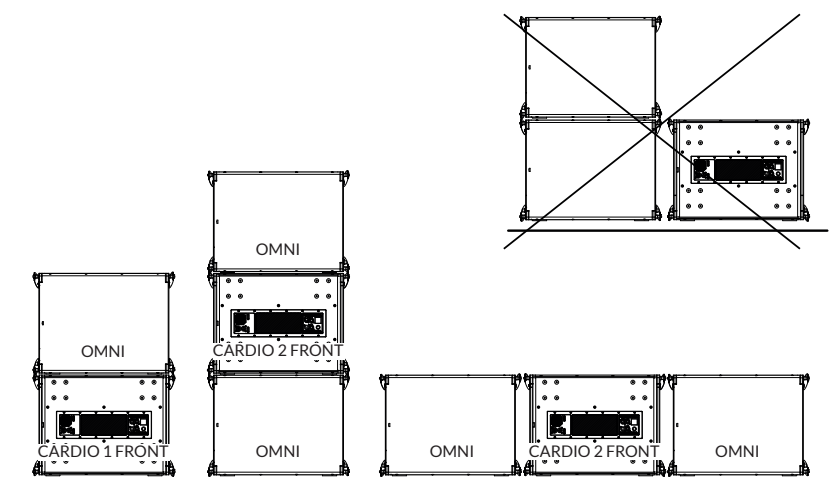
Vedi le configurazioni di esempio

CONFIGURAZIONI SOPSESE



Vedi pag. precedente per la reversibilità del sistema

CONFIGURAZIONI A TERRA



GENERALE

MUSE 118FSND / FSCN

MUSE 118FS / FSC

Configurazione	vie	1 hybrid bandpass	1 hybrid bandpass
Unità basse frequenze	mm	1 x 460 / bobina 75 neodimio	1 x 460 / bobina 75 neodimio

DATI ACUSTICI

Risposta in frequenza	@ -6dB	33Hz - dipendente da preset	33Hz - 250Hz
Sensibilità (@1W/1m)	dB	---	101
SPL max. (cont / peak)	dB	136 / 140 half-space	135 / 139 half-space
Dispersione	O x V	omnidirezionale	omnidirezionale
Filtro HP raccomandato		---	32Hz - 24dboct
Filtro esterno raccomandato		---	processore digitale con preset FBT

AMPLIFICATORE

Amplificatore interno max. LF	W	1200	---
Amplificatore interno max. peak LF	W	2400	---
Amplificatore raccomandato	W RMS	---	1200
Potenza lungo termine	W	---	600
Potenza breve termine (IEC 268-5)	W	---	2400
Impedenza di ingresso	kOhm	22	---
Impedenza nominale	Ohm	---	8

INGRESSI / USCITE

Connettori di alimentazione		PowerCon IN/OUT	---
Connettori di ingresso		2 x XLR IN/OUT	2 x SPEAKON NL4M in & out
Ingressi / uscite NET		NET IN / NET OUT (EtherCon)	---

ALIMENTAZIONE

Assorbimento di rete	W	600	---
Cavo di alimentazione	mt..	5	---

SPECIFICHE TECNICHE

Materiale		cabinet in legno	cabinet in legno
Maniglie		Integrate (2 x lato)	Integrate (2 x lato)
Dimensioni nette (LxPxA)	mm	L:652 x A:500 x P:750	L:652 x A:500 x P:750
Dimensioni trasporto (LxPxA)	mm	L:700 x A:650 x P800	L:700 x A:650 x P800
Peso netto	Kg	67	65
Peso trasporto	Kg	77	75

MUSE

118FSND / 118FSCND / 118FSN / 118FSCN / FS / FSC

WARNINGS.....	26
GENERAL FEATURES.....	27
Description	27
Specifications	27
DIMENSIONS.....	28
INPUT PANEL.....	29
Muse 118FSND / FSCND.....	29
Muse 118FS / FSC.....	29
POWER SUPPLY	30
Power supply 220 / 230V.....	30
Power supply 100/ 120V.....	30
INPUTS & OUTPUTS.....	31
Xlr connection.....	31
Ethernet connection	31
Speakon	31
CONNECTIONS	32
NETWORKING.....	34
Networking of speakers.....	34
SN / SND upgrade procedure	34
CONTROLS & FUNCTIONS.....	35
Infinito system management suite	35
Main menù.....	37
ACCESSORIES	40
INSTALLATION	41
Installation warnings.....	41
Vertical array.....	42
Reversibility of the system	43
Cardioid configurations	44
TECHNICAL SPECIFICATIONS	45



GENERAL INFORMATIONS

MUSE 118FSND / 118FSCND / 118FSN / 118FSCN / FS / FSC Manual

Version : 1.1 ita, en - 11/2021 Code: 44813

Keep this document in a safe place so that it is available for future reference.

We recommend you to regularly check the FBT website for the latest version of this document.

When reselling this product hand over this document to the new owner.

FBT Elettronica SpA - 62019 Recanati (Italy)

www.fbt.it - info@fbt.it

- Read these instructions.
- Keep these instructions.
- Heed all warnings.
- Follow all instructions.
- Do not use this apparatus near water.
- Clean only with dry cloth.
- Do not block any ventilation openings. Install in accordance with the manufacturer's instructions.
- Do not install near any heat sources, such as radiators, heat registers, stoves or other apparatus (including amplifiers) that produce heat.
- Do not defeat the safety purpose of the polarized or grounding-type plug. A polarized plug has two blades with one wider than the other. A grounding type plug has two blades and a third grounding prong. The wide blade or the third prong are provided for your safety. If the provided plug does not fit into your outlet, consult an electrician for replacement of the obsolete outlet.
- Protect the power cord from being walked on or pinched particularly at plugs, convenience receptacles, and the point where they exit from the apparatus.
- Only use attachments accessories specified by the manufacturer
- Use only with the cart, stand, tripod, bracket, or table specified by the manufacturer or sold with the apparatus. When a cart is used, use caution when moving the cart/apparatus combination to avoid injury from tip-over.
- Unplug this apparatus during lightning storms or when unused for long periods of time.
- Refer all servicing to qualified service personnel. Servicing is required when the apparatus has been damaged in any way, such as power-supply cord or plug is damaged, liquid has been spilled or objects have fallen into the apparatus, the apparatus has been exposed to rain or moisture, does not operate normally, or has been dropped.



TO REDUCE THE RISK OF ELECTRIC SHOCK DO NOT REMOVE COVER (OR BACK) NO USER SERVICEABLE PARTS INSIDE REFER SERVICING TO QUALIFIED SERVICE PERSONNEL. TO REDUCE THE RISK OF FIRE OR ELECTRIC SHOCK DO NOT EXPOSE THIS EQUIPMENT TO RAIN OR MOISTURE.

THE DEVICE MUST BE CONNECTED TO THE MAINS THROUGH A POWER OUTLET WITH A PROTECTIVE EARTH CONNECTION.



WARNING: where affixed on the equipment or package, the barred waste bin sign indicates that the product must be separated from other waste at the end of its working life for disposal. At the end of use, the user must deliver the product to a suitable recycling centre or return it to the dealer when purchasing a new product. Adequate disposal of the decommissioned equipment for recycling, treatment and environmentally compatible disposal contributes in preventing potentially negative effects on the environment and health and promotes the reuse and/or recycling of equipment materials. Abusive product disposal by the user is punishable by law with administrative sanctions.

All informations included in this operating manual have been scrupulously controlled; however FBT is not responsible for eventual mistakes. FBT Elettronica SpA has the right to amend products and specifications without notice.



Never use the handles, brackets or other elements of the module to directly suspend the modules or the system. In case of outdoor use it is always advisable to anchor the system to prevent any oscillations due to wind or atmospheric agents.

DESCRIPTION

MUSE 118FSND is an innovative powered subwoofer designed to create suspended clusters with omnidirectional or cardioid directivity, guaranteeing the same excellent aesthetic result.

Equipped with B&C 18" (460mm) neodymium woofer with 3.5" (88mm) voice coil and 1600W RMS amplifier capable of 140dB SPL, MUSE 118FSND is ideal to be suspended together with MUSE 210LND powered line array or in a separate cluster.

The cardioid configuration requires that some subwoofers face rearwards from the audience to acoustically cancel the sound pressure behind the cluster. Normally the rear of these subwoofers, where the amplifier, connectors and wiring are present, is visible from the front of the cluster. The particular engineering of the enclosure that allows it to be suspended facing forward or backward, allowing the end user to reverse the front-back position of the grid and amplifier. All subwoofers will thus have the front grille and the rear amplifier regardless of the real orientation of the enclosures, which in a ratio of two front and one rear facing, allows a reduction of the SPL on the back of the array by over 15dB. MUSE 118FSCND model, identical to the 118FSND model, comes preconfigured at the factory for cardioid use.

BEM type Finite element simulations have allowed the optimization of an innovative hybrid band-pass acoustic configuration designed to minimize the volume ensuring excellent extension of the frequency response and high SPL.

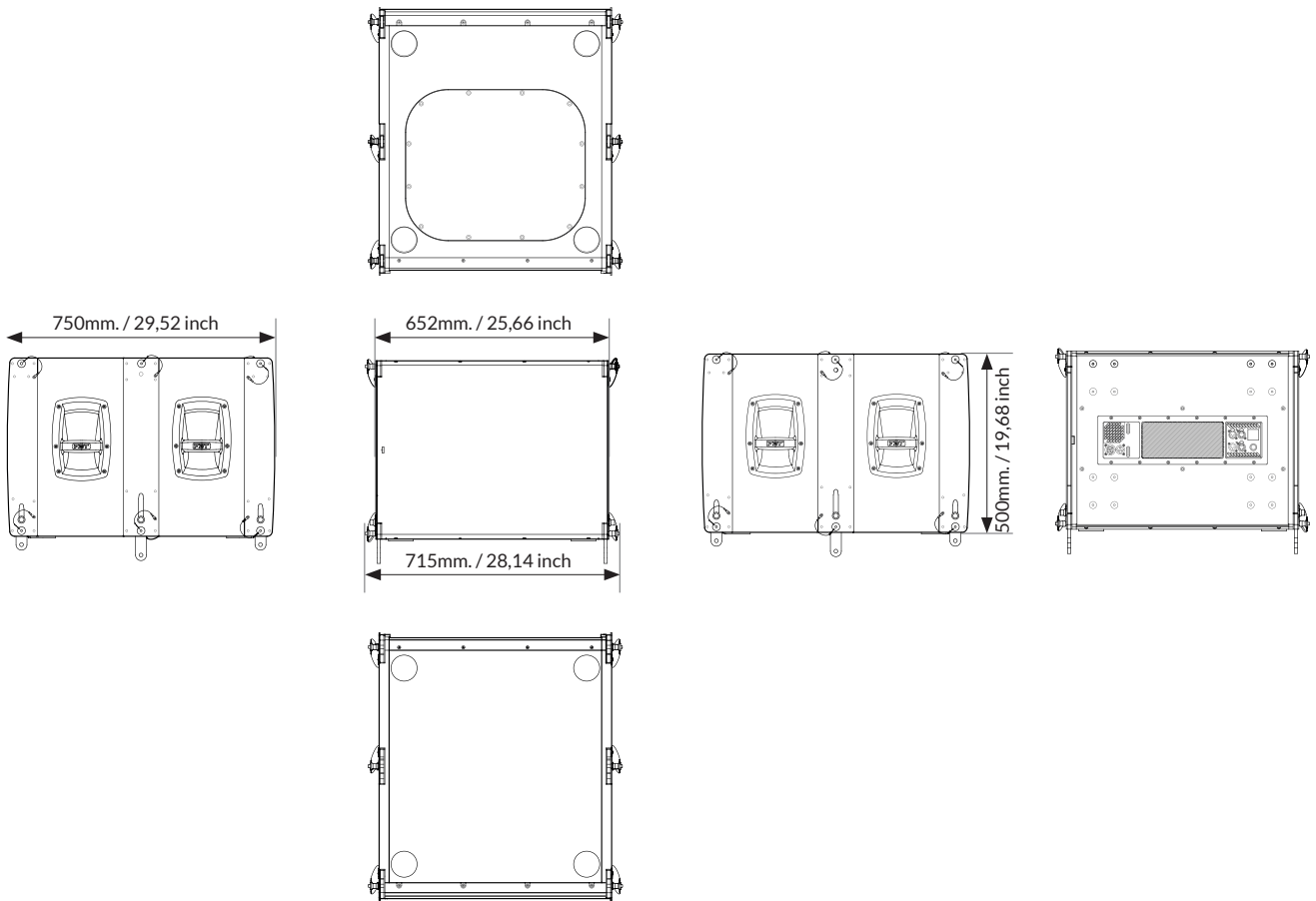
The enclosure is built with 15mm birch plywood with four die-cast aluminum handles, the integrated hardware into the enclosure allows suspension of 8 elements with a safety factor of 10: 1.

The summit of the entire project is the new 1600W RMS amplification module with built-in TCP / IP network interface. Based on AES70 standard (OCA Alliance), it communicates with FBT's 'INFINITO management suite' remote control software and receives 24bit 48-96Khz digital audio streaming from all devices compatible with 'DANTE' standard. INFINITO è una vera rivoluzione nel mondo FBT che migliora l'esperienza dell'utente in un nuovo livello di prestazioni e semplicità! Si tratta di una piattaforma software totalmente sviluppata internamente dal team di ricerca e sviluppo di FBT che offre monitoraggio in tempo reale dei sensori interni e dello stato dei dispositivi collegati, Vu-meter IN/OUT, controlli di tutti i parametri, gestione dei gruppi, lettura degli avvisi. The module is housed in an aluminum chassis with intelligent forced ventilation and is equipped with an OLED display with encoder for parameter setting. A high-brightness blue front LED allows remote identification of the device also in daylight.

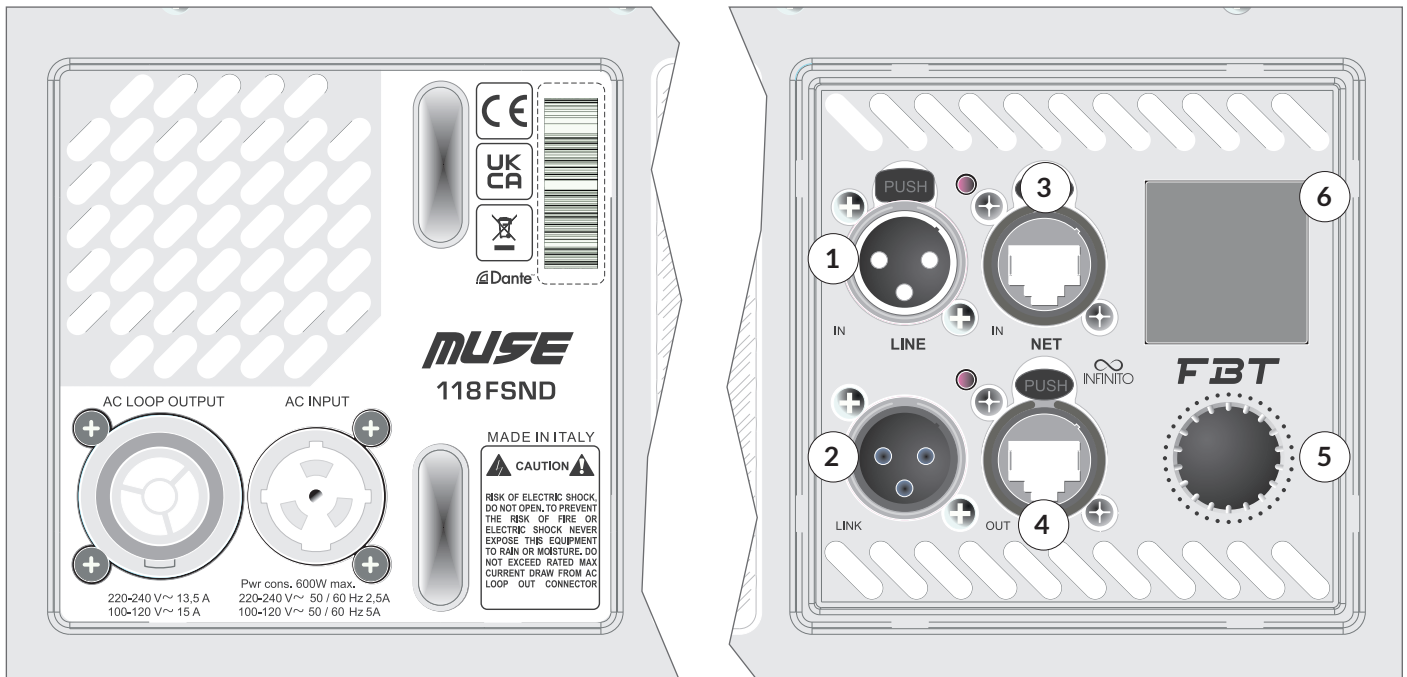
SPECIFICATIONS

- Compact Hybrid band pass cardioid-arrayable subwoofer. Hybrid configuration permit to obtain extension and speed of vented with high SPL and acoustic filtering of band pass
- Suspension hardware fully compatible with MUSE210LND allowing the enclosure to be suspended front or rear-firing for easy cardioid configurations
- Very large area laminar-flow port to ensure no power compression and very low port turbulence
- 18" (460mm) custom B&C neodymium magnet high excursion woofer with 3" (75mm) voice coil
- Frequency Response from 33Hz @-6dB
- Class D amplifier delivering 1600WRMS with switch mode power supply
- Network interface TCP/IP - AES70 compatible
- EtherCon RJ45 input and output for daisy-chain
- OLED DISPLAY and ENCODER with PUSH for easy onboard control
- DANTE audio streaming with 24bit at 48-96KHz on TCP/IP network
- 5/8" (15mm) birch plywood enclosure, scratch resistant black paint, 4 aluminum handles and heavy duty metal grille with synthetic protection cloth
- M20 top mount stand socket
- Optional 4 swivel-mount 4" (100mm) casters
- Low frequency extension cabinet for the MUSE210LND line array for flying or ground stacked configurations
- It's possible to order **Muse 118FSCA** model that's the version already factory preconfigured as rear facing for cardioid applications

DIMENSIONS

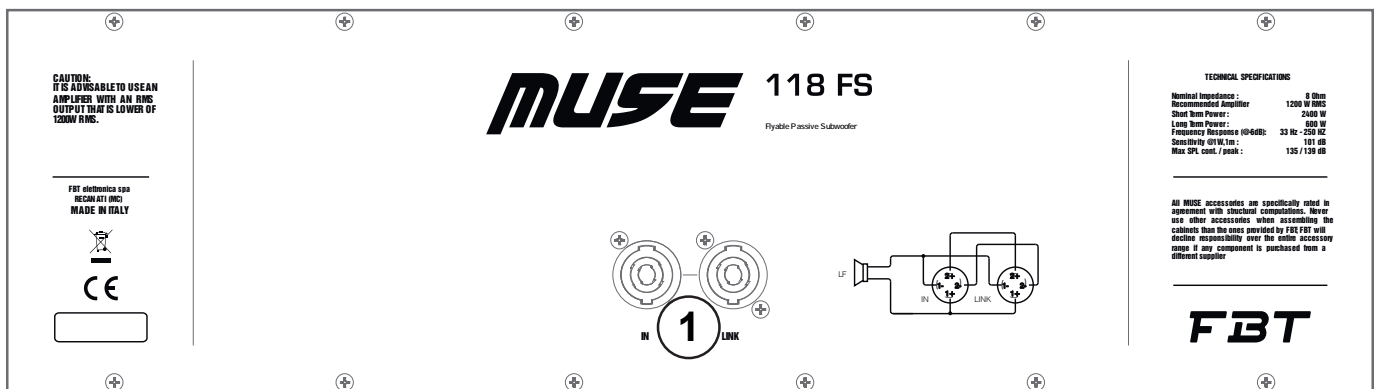


MUSE 118FSND / FSCND



1. XLR input
2. Xlr link output
3. Port compatible with EtherCON/RJ45 connectors used for Ethernet network input for remote control and monitoring via INFINITO MANAGEMENT SOFTWARE
4. Port compatible with etherCON/RJ45 connectors used for the daisy chain output of the INFINITO SOFTWARE MANAGEMENT remote control and monitoring Ethernet network
5. General digital volume to control the level of signal. Press to enter the DSP menu and turn the knob to identify and select the parameters
6. Displaying of menus and DSP settings

MUSE 118FS / FSC



1. Speakon connectors are connected in parallel mode. One connector can be used to connect the box to the output of a power amplifier, the other to connect to a second box.

POWER SUPPLY 220 / 230V

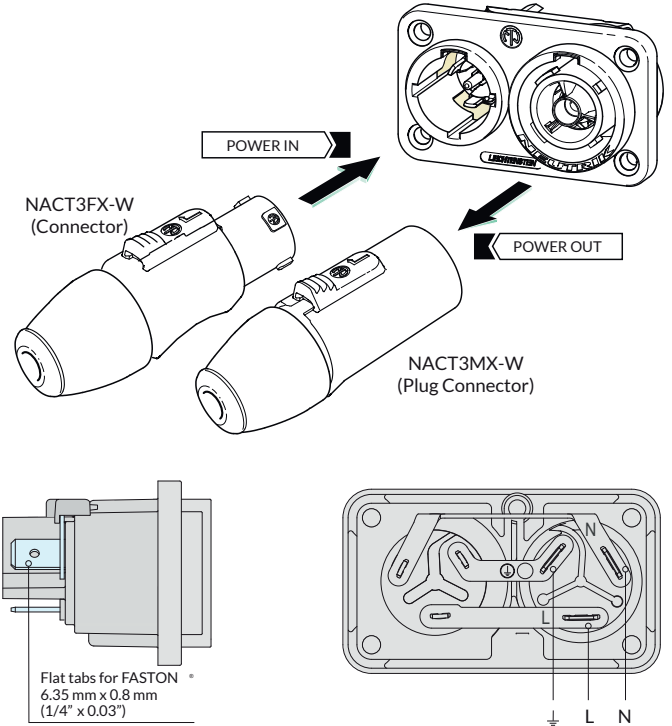
For power supply MUSE 118FSND / FSCND models features a Neutrik PowerCon cable duplex with input and output.

CAUTION: never replace the plug of the power cord supplied since the power cord can only support maximum current of 16A.

POWER SUPPLY 100/ 120V

If the total current demand does not exceed 15A use the power cable supplied. If the total current demand is between 15A and 20A use the power cable AWG12SJTVW1 with plug rated current equal or greater than 30A.

THE CABLE AND THE PLUG MUST HOLD THE "UL" OR "CSA" CERTIFICATION

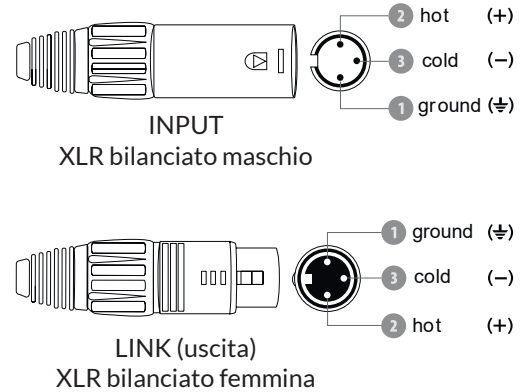


XLR CONNECTION

Available on MUSE 118FSND / FSCND models

The XLR connection is a type of balanced connection that allows the connection of devices over long distances without loss of quality due to the background noise detected.

This is made possible by the presence, as well as by the mass (pin 1), of two cables: a signal cable (pin 2) and a 180° dephased signal cable (pin 3); at the opposite end of the signal source, on both these cables, in addition to the actual signal, the same quantity and type of background noise possibly detected along the path or inevitably produced by the cables (not the one for thermal agitation) will be present in phase. The signal will then be taken from the two cables by difference: in this way the useful part will be double amplitude while the noise detected or produced along the path, being present in phase on both cables, will be cancelled by the difference operation. In the three-pin version it is normally used for the termination of balanced audio lines but it is often also used for unbalanced signals creating a short circuit between the mass and the cold pin. The EIA RS-297-A standard requires that the three-pin XLR connectors for balanced audio are wired as shown in fig.



ETHERNET CONNECTION

Available on MUSE 118FSND / FSCND models

Neutrik etherCON® connectors provide solutions for data transfer and more in harsh and demanding environments.

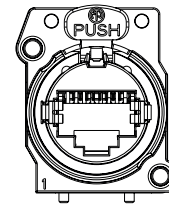
The etherCON® series is a robust and lockable RJ45 connector system optimized for professional audio, video and lightning network applications.

Thanks to the possibility of networking, the models of the Horizon series can be remotely controlled thanks to the INFINITO System Management Suite software.

It is advisable to use a cat.5e SF / UTP or higher class ethernet cable.

Support for DANTE Digital Studio Networking.

INFINITO



Dante™

SPEAKON

Disponibile sui modelli MUSE 118FS / FSC

MUSE118... is a 1-way system, that is, it needs to be driven by an amplification channel suitably processed with DSP parameters supplied by FBT. Improper use of the system with incorrect DSP settings can compromise the reliability of the transducers and exhibit suboptimal acoustic performance.

Internally there is no passive crossover, the speaker is connected directly to the SPEAKON connectors.

In the rear dashboard there are two Neutrik Speakon NL4M connectors with the 4 pins connected in parallel to each other. In this way it is possible to link two or more speakers by connecting them in cascade, it is sufficient to use a 2-conductor cable.

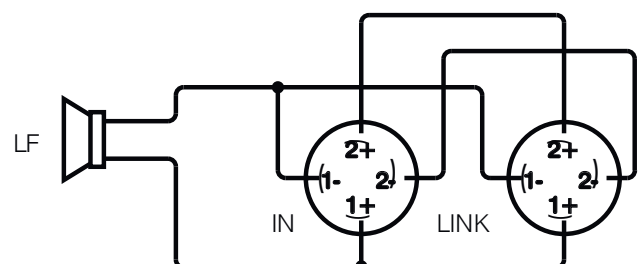
LINKS OF TWO OR MORE SPEAKERS

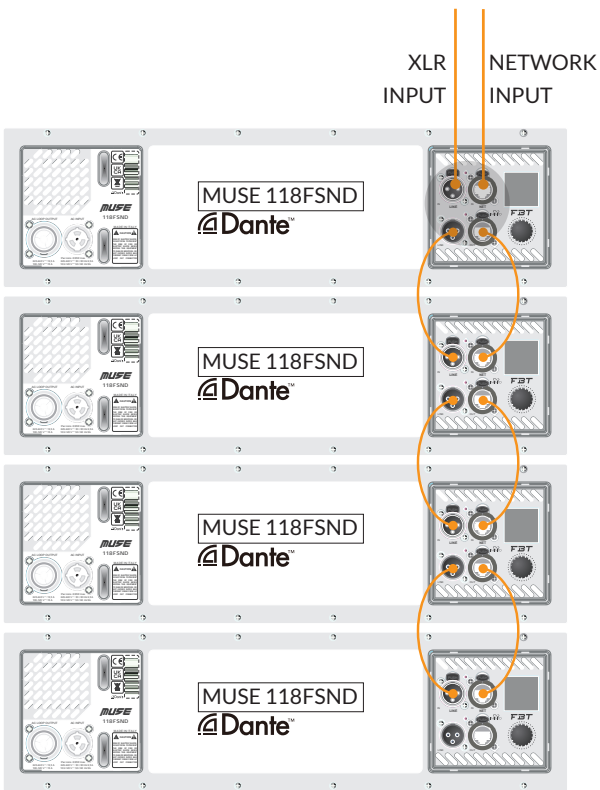
Attention! In this configuration the impedance seen by the amplifier decreases, it will therefore be necessary to choose amplifiers capable of driving the impedance resulting from the parallel of the connected speakers.

The section of the SPEAKON cable must be suitable for the current supplied to the speakers. We generally recommend using the following sections:

- 2.5mm² length up to 20mt
- 4mm² over 20 mt

	IN+	IN-	TROUGH	TROUGH
SPEAKON NL4M INPUT	1+	1-	2+	2-
SPEAKON NL4M LINK	1+	1-	2+	2-

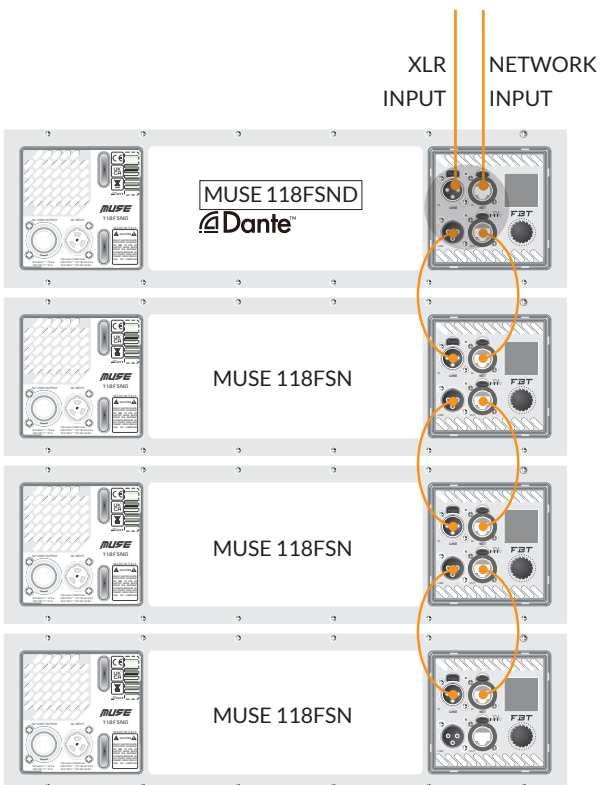
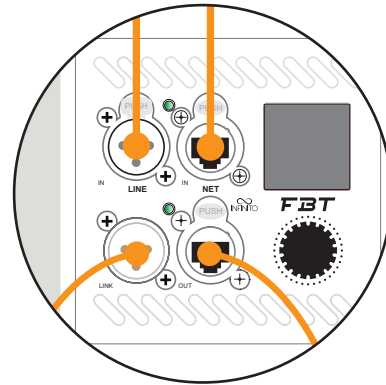




EX. CONFIG. 1

The example configuration with no.4 MUSE 118FSND modules connected to each other allows:

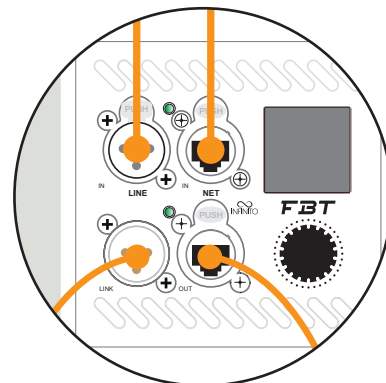
- Dante only input (XLR links are required)
- Analog only input
- Dante input with analog backup
- Dante input with analog link (not recommended)



EX. CONFIG. 2

The configuration in the example with no.1 MUSE 118FSND module and no.3 MUSE 218SN modules connected to each other allows:

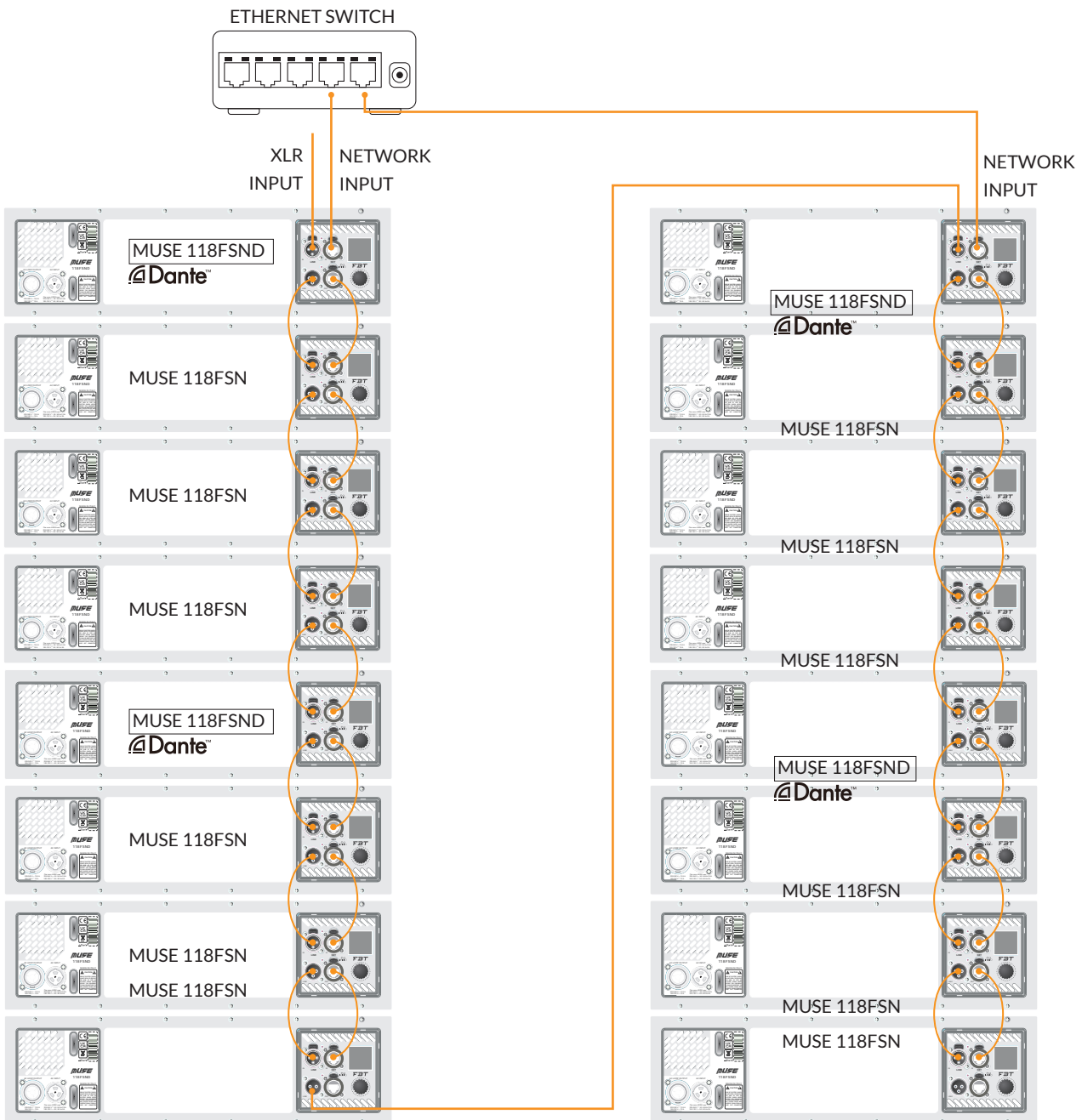
- Dante input on the MUSE 118FSND module and analog link on the MUSE 118FSN modules, analog backup possible
- Analog only input



EX. CONFIG.3

Mixed Dante configuration + analog link with up to 8 modules connected to each other in daisy chain.

- Ideally do not connect more than 8 daisy chain modules over a network. If it is necessary to guarantee the “hardware bypass” operation on the network in the event of breakage of a device, the maximum number of modules that can be connected in a daisy chain falls to 4 (in this case, in fact, the breakage of a single device does not compromise the network connection of the others connected in cascade to it)
- With the suggested configuration you have the best compromise in terms of safety in case of failure of one or more speakers, minimizing the number of MUSE 118FSND with the Dante module.



NETWORKING OF SPEAKERS

All the speakers are equipped with a dual Ethernet port for connection to INFINITO MANAGEMENT SOFTWARE and a high-brightness front BLUE LED that allows you to physically identify the speaker when connected to the network and remotely controlled.

With the WINK function present on the INFINITO software, the LED flashes allowing the association between the virtual device in the PC workspace and the physical device.

There are 3 ways to connect to the network:

- **Star connection:** it is possible to connect each speaker individually to the network by connecting the NET IN port directly to the dedicated switch. This type of connection is the simplest from the point of view of the complexity of the network itself, as it involves the least number of HOPS (switch jumps that a packet must make from the PC to the target device). This type requires a large number of network ports on switches and also very long wiring to reach the farthest devices (for example, the speakers at the end of a line array). From a safety point of view, a faulty network cable results in a loss of control on only one device
- **Daisy Chain connection:** it is possible to connect a whole series of speakers close together (e.g. Line array) to a single switch network port, using both available NET IN and NET OUT connections. Simply connect the switch port to the first speaker through the NET IN port, then wire the NET OUT with the NET IN of the second speaker, and so on to the last in the series. This type of connection simplifies the physical operation of wiring, resulting in being able to use shorter cables (similar to the set-up for the analog signal link), but complicates the structure of the network and increases the number of hops (and therefore the arrival time) of network packets especially intended for devices at the bottom of the chain. Any interruption of a network cable results in the loss of control on all devices located downstream of the breakage
- **Mixed connection:** it is possible to use a mixed structure, dividing each cluster into subgroups of devices. The first device in each group is connected via NET IN to the switch, then using the daisy chain structure the other elements are connected. In this case, an intermediate complexity network is obtained both from the physical point of view of the wiring and from that of the operation of the network itself. The interruption of a network cable causes the loss of a small number of devices, depending on how many devices each group contains and the level at which the breakage occurred within the group.

In the case of a large number of devices (for example, very large line arrays) it is advisable to use a mixed connection, dedicating a switch for each line array and dividing it into groups of up to 8 devices, connected to each other in a daisy chain.

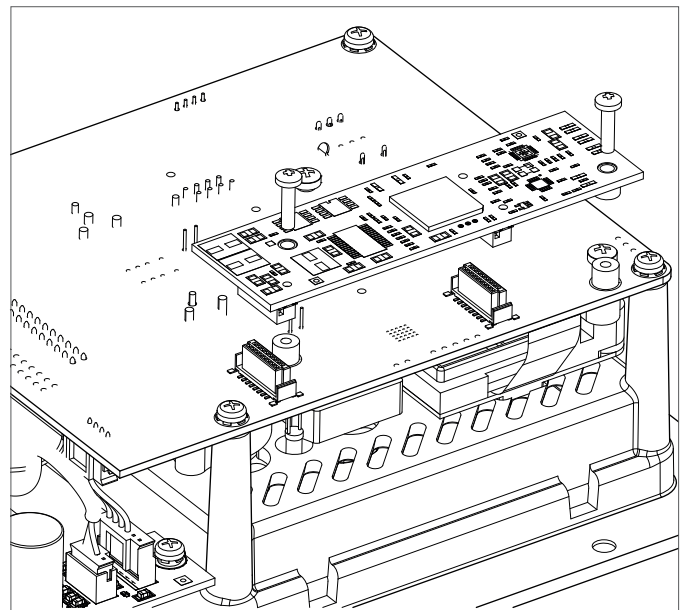
Each device is equipped with a hardware bypass device of the network that, in the event of a serious malfunction that involves the shutdown of the internal logic, short-circuits the NET IN and NET OUT ports; in this way, all the devices located downstream of the breakage will still be controllable through INFINITO. The system is able to compensate for the breakage of 3 consecutive devices within each single daisy chain.

In order to ensure the correct operation of the system it is advisable to use cables of category CAT5e or higher.

SN / SND UPGRADE PROCEDURE

Optional DANTE module installation (upgrade from SN / SND version)

- Disassemble the amplification module from the speaker cabinet
- Remove the plastic cover
- Refer to the figure to locate the position of the card and the correct orientation
- Gently press the card in alignment with the connectors so that the PCB touches the screw columns
- Screw in the two fixing screws supplied
- Refit the plastic cover and tighten the module to the cabinet
- When switched on, the system detects the new "SND" version which entails additional functions in the menu (related to DANTE). By connecting the device to the network, the INFINITO MANAGEMENT SUITE software detects the "SND" model



INFINITO SYSTEM MANAGEMENT SUITE

INFINITO is the new software platform for the remote control and monitoring of a new generation of FBT products that will expand over time (active speakers, amplifiers, DSP processors, etc...).

Based on standard 10/100 Ethernet infrastructure with TCP/IP protocol and compliant with the AES70 standard (OCA ALLIANCE), the software is used to control over 100 devices in the same network with automatic assignment of the IP address.

Features:

- Compatible with Windows 7, 8, 10
- Real-time monitoring of sensors, vu-meters, transducers, failure etc.
- Checking of all DSP parameters
- Intuitive graphical and Touch oriented interface
- Creation of ADVANCED and BASIC groups for extremely versatile and simple control of connected devices
- Instantly saving and calling up of SCENES (snapshots of the entire project)
- Comprehensive status information of connected devices (warning, info)
- SETUP, TUNING and SHOW operating modes with advanced safety system to switch between modes
- Possible OFFLINE, ONLINE and LIVE management of devices on the workspace
- Displaying of the details of the multilevel device in order to focus attention solely on the parameters of interest of the individual device
- Global MUTE
- Automatic firmware update of the connected devices
- Day or night selectable graphical interface

INTERACTION OF LOCAL DEVICE CONTROLS AND INFINITO SOFTWARE

The control and monitoring of the MUSE210LND can be performed either locally via display and knob, or remotely via Ethernet network and a PC with INFINITO FBT software suite installed.

In this case, when the ONLINE mode is activated on the software, the speaker switches to remote control mode: the display is locked and switched off and Infnito takes control of all the speaker variables. In this mode, by pressing the knob the display turns on and shows: "Controlled by INFINITO - Push to WINK".



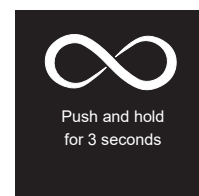
Pressing the knob in the software turns on the box relating to the device, thus allowing the unique identification between the real and virtual device present in the workspace.

The remote mode, once activated, remains permanent even if the INFINITO software is closed, the network is disconnected and/or the network cable is disconnected, the speaker is switched off and on again; all the settings of the DSP inside the device remain those set via INFINITO.

To return to the local control mode via display, the network must be disconnected or the software must be in an OFFLINE state: in this case, the local display shows the message "Switch to local control? NO - YES".



Selecting YES activates the unlock procedure: "Push and hold for 3 seconds" appears on the display.



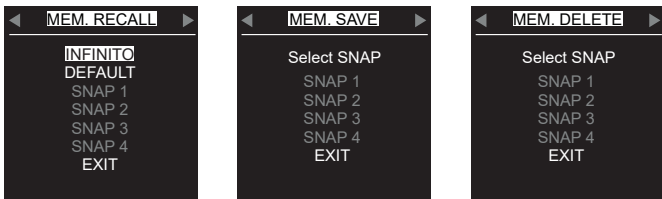
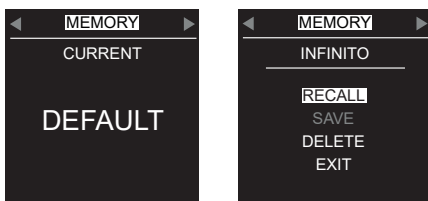
and after prolonged pressing, the display is once more active, re-enabling the local controls. After switching to the local (manual) control mode, the DSP settings made in the last manual session before connecting to INFINITO are restored.

However, it is always possible to switch to the settings set in the last INFINITO session, using the MEMORY menu, via the "RECALL" function, choosing the "INFINITO" memory location as described below.

MANAGEMENT OF MEMORY INSIDE THE DEVICE:

There are 6 memory locations on the device where all the settings available on the device are saved:

- **INFINITO:** intended for the settings made by the software. This memory area saves the settings that are sent from the last INFINITO session. It cannot be deleted by user.
- **SNAP1,2,3,4:** these locations are free and available to the user who can save, recall and delete. They include all the settings that can be made locally through menus.
- **DEFAULT:** reserved for the settings of all parameters in the factory state. Useful for re-resetting of the device, restoring all the parameters to the initial state.



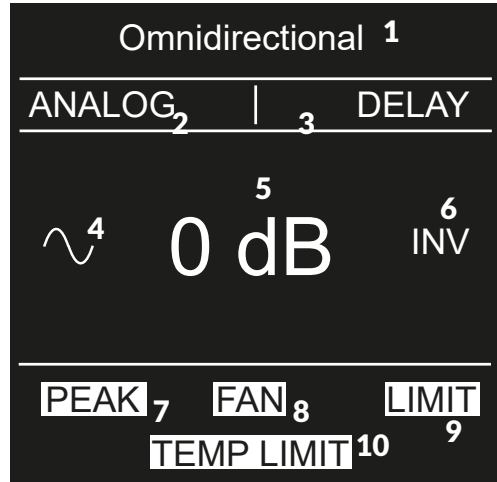
When the INFINITO -> MANUAL transition is made, the last manual settings that were set in the last manual session are loaded via the unlock procedure from the display.

When connecting INFINITO, when the "ONLINE" mode is connected, it is possible to give the "SYNC TO" command to send the software settings to the speaker, or "SYNC FROM" to restore the settings present in the "INFINITO" memory location of the device and transmit them to the software.

From the display menu it is possible to recall the settings of the last INFINITO session even if the device is not connected to INFINITO.

INTERFACE DESCRIPTION

The Home page of the display shows the essential information of the speaker



SETTING INDICATORS

1. PRESET: setting of the configuration preset
2. ANALOG/DANTE: incoming signal routing
3. HFL: indicates that HF LEVEL gain is not zero
4. DELAY: indicates the presence of delay applied to the input signal; by default the delay is 0ms and no indication is displayed
5. SIGNAL PRESENCE: indicates that there is an incoming audio signal
6. HIGH PASS FILTER: indicates the presence of a high pass filter set; by default it is set in bypass mode and no indication is displayed
7. VOLUME: general system volume; it can vary from +6dB to MUTE with 1dB steps by turning on the encoder

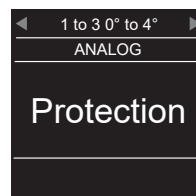
PROTECTIVE INDICATORS

8. PEAK: input stage saturation (ADC)
9. FAN ERROR: reports a possible fan fault
10. LIMIT: indicates the activation of the signal limiter to safeguard the transducers and to avoid distortion
11. TEMP LIMIT: indicates the gradual reduction of the signal to avoid thermal protection

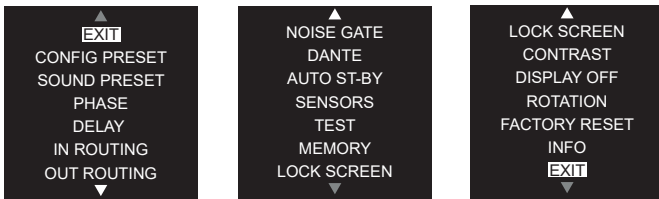
On the HOME screen, it is only possible to change the volume by turning the encoder; pressing it allows access to the menu.

FAULT INDICATORS

In the event of a malfunction, the display provides an indication of the possible cause, differentiating between thermal causes (e.g.: a fan malfunction prevents the amplifier from dissipating excess heat, leading the system to overheat), reported as TEMP PROTECTION), or generic amplifier breakages reported as PROTECTION.

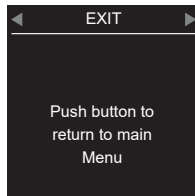


MAIN MENU



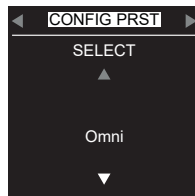
From the "HOME" screen, pressing the knob accesses the menu where all the controllable functions are listed, turning the knob scrolls the list vertically. Clicking on an item it is possible to access the relative setting and clicking on 'EXIT' leads to the horizontal menu where it is possible to navigate between the functions and viewing the current setting.

EXIT



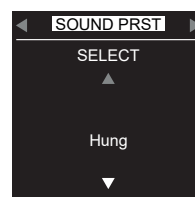
To exit the menu and to return to the "HOME", scroll to the last item "EXIT" and click by pressing the knob, or keep it pressed for a few seconds from any point on the menu.

CONFIG. PRESET



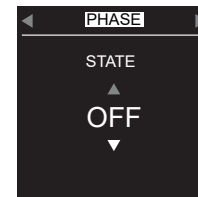
The correct selection of this parameter is very important because it allows you to set the type of acoustic dispersion (directionality) of the system between OMNIDIRECTIONAL and CARDIOID. CARDIOID directivity can only be obtained from the correct physical configuration of two or more subwoofers and from the correct CONFIG PRESET selected. Refer to the CARDIOID configuration section of the manual for details.

SOUND PRESET



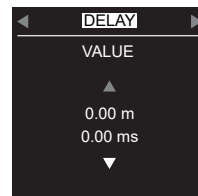
It allows you to choose between different types of system frequency responses to adapt the timbre to the music program or to the installation environment.

PHASE



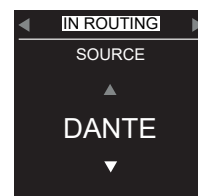
Enable or disable the phase inversion of the signal. It may be useful to invert the phase to ensure the correct acoustic sum between subwoofer and satellite. Generally for all FBT products it is not necessary to invert the phase to have a correct overall response of the system.

DELAY



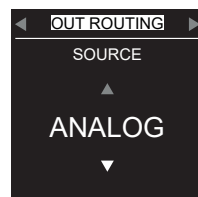
It regulates the time that must elapse between receiving of the incoming signal and the playback, expressed in ms and meters based on the estimated sound speed at 343m/s. Minimum pitch 0.03ms (1cm), maximum value 874ms (300m). Very useful to temporarily align the emissions of speakers located at different points.

IN ROUTING



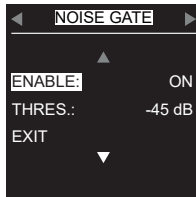
Choice of signal source between ANALOG (balanced XLR) and DANTE (multichannel audio over Ethernet network, LND model only with DANTE card installed).

OUT ROUTING



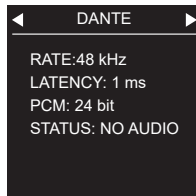
Choice of the signal present on the XLR OUT connector between ANALOG (direct link with XLR input) or DANTE (only if IN ROUTING on DANTE). The DANTE digital signal is internally converted into analog with a DAC of the highest quality and presented on XLR OUT (0dBFS=18dBu).

NOISE GATE



Enables and adjusts the threshold of the digital noise-gate algorithm that is used to attenuate the background noise produced by the amplification chain when there is no useful input signal.

DANTE



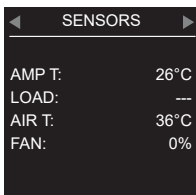
The parameters of the internal DANTE card are displayed. Through the AUDINATE DANTE CONTROLLER software it is possible to assign and control all DANTE devices in the network. (LND model only).

AUTO ST-BY



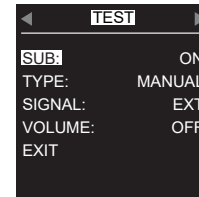
Enables or disables the automatic STANDBY function. In the absence of an input signal, after the default time, the speaker enters low power mode. The power section is turned off while the processor remains powered and connected to the Ethernet network. Reactivation occurs automatically when the signal exceeds a preset threshold.

SENSORS



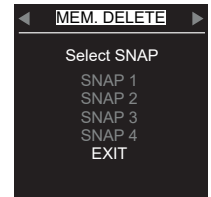
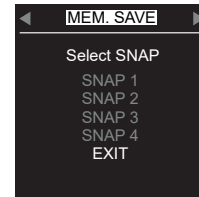
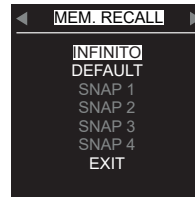
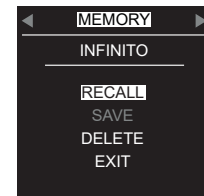
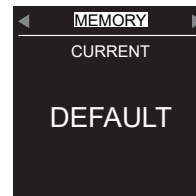
Access to the display of the parameters detected by the internal sensors such as temperature, supply voltage, inclination, fan status and transducer status. To exit, click anywhere or on "EXIT".

TEST



Enables the acoustic test of the transducers in MANUAL or AUTOMATIC mode. In manual you select the external or internal signal (pink noise). By raising the volume automatically, a test procedure starts with pink noise which cyclically enables or not the sound (ON-OFF).

MEMORY

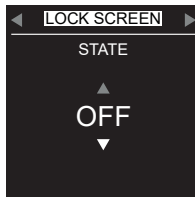


It is used to save and recall all the menu settings (snapshots) in four memory locations (SNAP1..4). In addition, a "DEFAULT" location with the factory parameters and an "INFINITO" with the settings made through the INFINITO suite software during the last session are always available for the RECALL.

Attention: the INFINITO location contains many more parameters than those that can be managed from the speaker display. It is useful to recall this location in order to restore the last session of INFINITO without having to reconnect the speaker to the network.

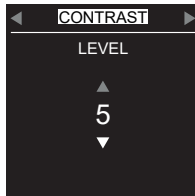
It is not possible to delete the "DEFAULT" and "INFINITO" locations using the "DELETE" function.

LOCK SCREEN



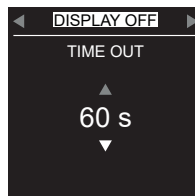
Used to block the menu from undesirable tampering, it presents the LITE and SECURE modes. To release the LITE mode, simply press and hold the knob for 5 seconds (instructions on the display). To release the SECURE mode it is necessary to press the knob 10 times in quick sequence (the instructions do not appear on the display).

CONTRAST



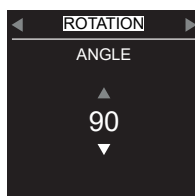
Adjusts the brightness of the display.

DISPLAY OFF



Selects the display power-on time for each action on the knob. It is not possible to leave the display always on. This is to avoid the degradation of performance over time. Each alert and action state on the knob causes the display to turn on automatically for the set time.

ROTATION



Depending on the horizontal or vertical installation of the speaker, the graphic orientation of the display is rotated manually (selecting the angle) or automatically using the internal inclination sensor.

FACTORY RESET



Reset of the entire processor that is used to set all the parameters to the initial default state.

INFO



Per visualizzare il modello del diffusore e la versione del FIRMWARE corrente.

MUSE models feature a suspension system embedded in the bearing structure.

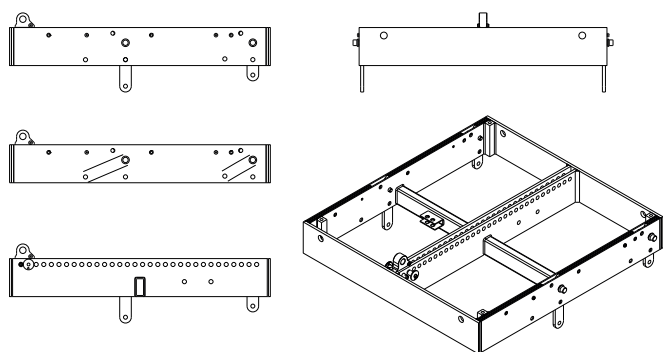
The only element to be added (accessories) to realize complete arrays is the MS-F210 flybar for the configuration with subwoofer on top or to ground satellites over the sub.

ATTENTION: the use of different fixing accessories may cause a dangerous instability with possible damage to persons or things.

FBT Elettronica SpA accepts no responsibility for any damage to people or objects if these instructions are not complied with or if the safety factor of all elements related to system suspension are not properly checked.

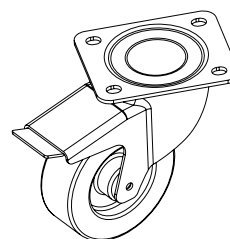
MS-F210

Flybar



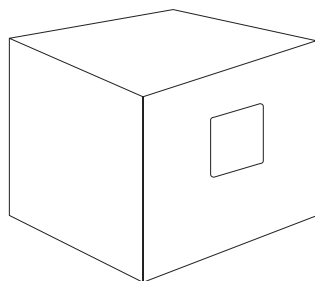
KBW-10045

4 Wheels Kit with brake 100mm \varnothing



MS-C118FSA

Rain Cover



INSTALLATION WARNINGS

The MUSE system complies with the EN 60065 safety standard for audio, video and similar equipment

The structure for hanging the system as a safety coefficient suitable for its use in compliance with the Machine Directive n.459 DPR 24/7/1966 (italian national implementation of the 89/392/EEC directive and subsequent modifications).

For the calculation of the safety coefficient for use and the regulatory framework relating to the design criteria for steel structures, the following reference technical standards were observed.

- EN 13814 - Fairground and amusement park machinery and structures, safety industry standards
- EN 1990 - Basis of structural design
- EN 1991_1 - Basis of structural design and actions on structures. Basis of design
- EN 1991_1_2_4 - Basis of structural design and actions on structures. Actions on structures. Wind actions
- EN 1993_1 - Design of steel structures. General rules and rules for buildings
- EN 1993_8 - Design of steel structures. Design of joints
- EN 1999_1_1_2007 - Design of aluminium structures. General structural rules

MUSE systems may be both flown and laid on the ground. System mounting type depends on the acoustic environment that needs being created and on the imposed assembly constraints. In the majority of common applications, it is better to hang the system since this guarantees a more homogeneous coverage of the listening area

Everytime the area for sound reproduction is located at a single level below an available attachment point and extends over a certain length, system suspension is the best solution because it permits to better distribute the sound pressure over the whole area where sound is reproduced.

MUSE sound speakers must be installed using the flying accessories described in this manual and following the special assembly instructions by qualified staff only, strictly complying with the current regulations and

CONFIGURATIONS

The configurations suggested by this manual were verified through computer modelling and operational testing, even in recommended configurations, before hanging MUSE system check the relevant load limits.

Special attention was paid to the selection of materials and the manufacturing so as to permit high safety levels. The staff in charge of hanging the array system must be skilled and qualified, the installer/user will be responsible of ascertaining limits and lifting procedures for the structures to which the array will be attached. An improper use of the array suspension system may cause major damage to person and things.

Operations to be carried out:

- Inspect the hanging material before every use.
- Observe all laws, local and national regulations about safety of installations.
- Hang the system to the attachment points indicated in the manual.
- Use skilled staff only.
- Ensure all locking devices are perfectly fitted.
- Ensure the capacity of lifting points and devices is greater than the load to be lifted.

safety standards in force in the country of installation.

- FBT flying accessories are manufactured for their exclusive use with MUSE systems and have not been designed for being used with any other speaker or device.
- FBT flying accessories are manufactured for their exclusive use with MUSE systems and have not been designed for being used with any other speaker or device.
- The flying accessories in use are to be coupled and secured safety to both the sound speaker and the ceiling (or the other support).
- When components are fitted to ceilings, floors or beams, always make sure that all couplers and fixing elements are properly sized and have an adequate load capacity.
- Besides the main suspension system, all flying speakers in theatres, indoor stadiums or in several other work and/or leisure facilities shall be provided with an additional independent safety system with the adequate load capacity. Only steel cables and chains with certified load capacity can be used as an additional safety device.

During installation, make sure that the calculation of the overall weights for the system's load-bearing structure includes the weight of the flybar, hoist chains, motors, cables and other additional weights.

Should the above safety regulations and calculation of the overall weight not to be complied with, FBT Elettronica SpA will not be liable for any damage to persons and property.

Operations to be avoided:

- Do not hang anything before reading the manual.
- Do not use unskilled staff.
- Never exceed load limits.
- Do not use non original spare parts
- Do not use damaged or worn materials

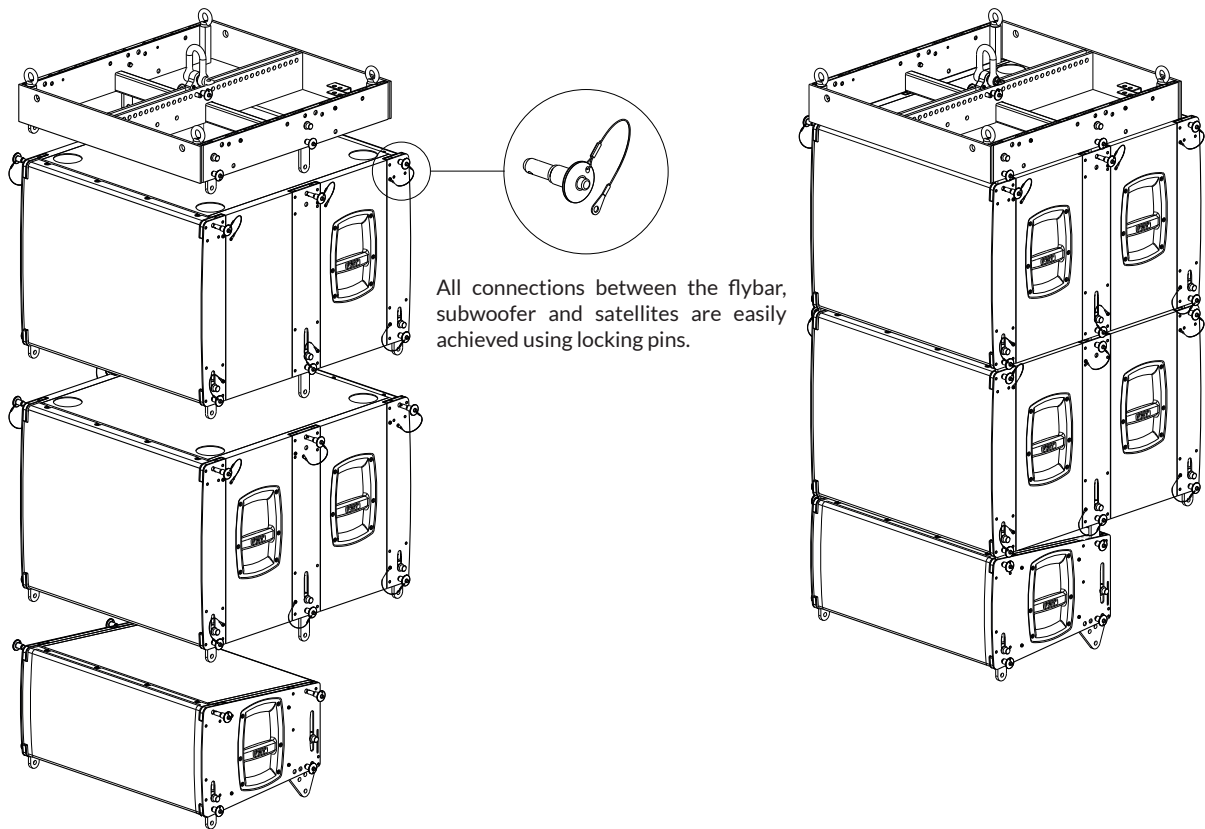
FBT Elettronica SpA accepts no responsibility for any damage to people or objects if these instructions are not complied with or if the safety factor of all elements related to system suspension are not properly checked.

VERTICAL ARRAY

All flying accessories have been designed to guarantee a factor of safety of 5:1 for the maximum configuration of the system, which consists of 8 MUSE 118FSND or 16 satellite MUSE 210.

So as not to exceed the weight limits in a combined configuration, remember that the weight of two satellites corresponds to the weight of one sub. N.B. during installation, make sure that the calculation of the overall weights for the system's load-bearing structure includes the weight of the flybar, hoist chains, motors, cables and other additional weights.

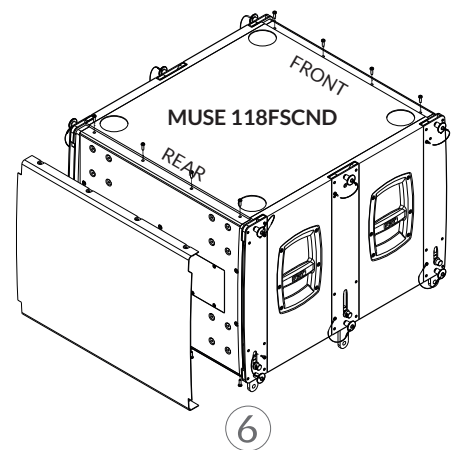
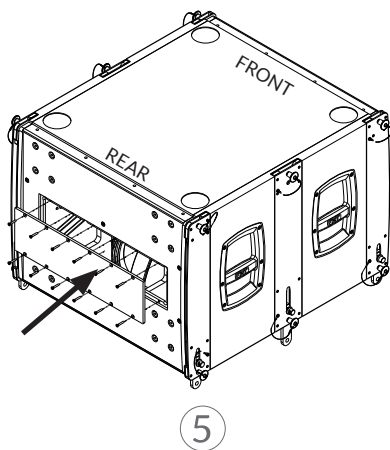
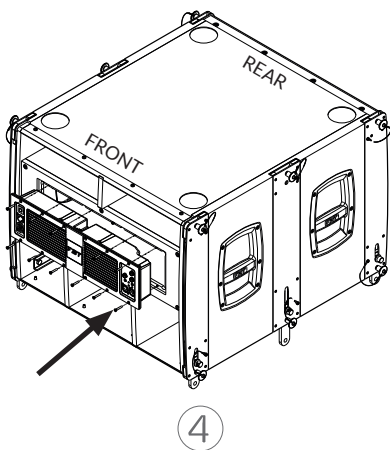
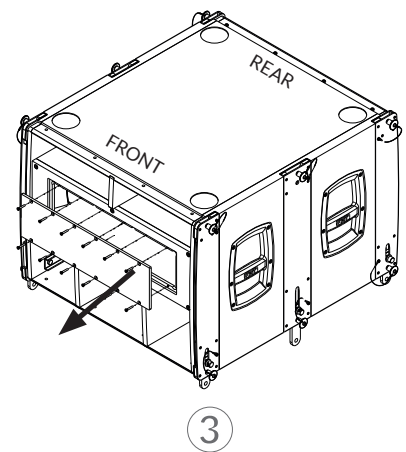
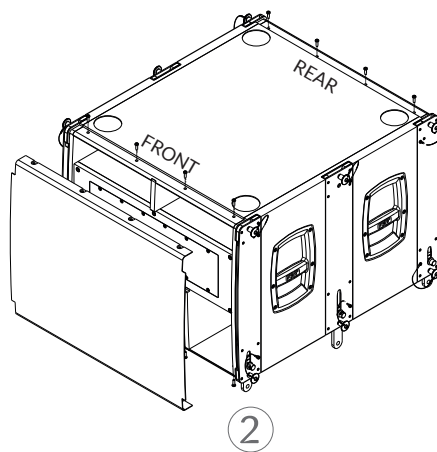
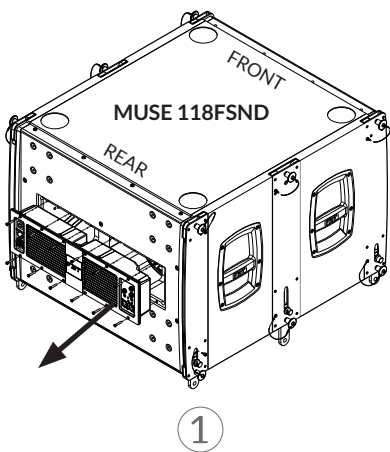
Should the above safety regulations and calculation of the overall weight not to be complied with, FBT Elettronica SpA will not be liable for any damage to persons and property.



REVERSIBILITY OF THE SYSTEM

The hardware compatible with the MUSE 210LND model allows the cabinet to be hung facing the audience (FSND model) or rearward (FSCND model), to easily achieve cardioid directional patterns.

- Remove the amplifier module from the rear part of the MUSE 118FSND.
- Remove the protection grille and the closing panel from the front part of the MUSE 118FSND
- Place the amplifier module in the new position (front part)
- Replace the closing panel and the protection grille (MUSE 118FSCND)



CARDIOID CONFIGURATIONS

Cardioid configurations are useful to cancel low frequencies from the stage and consequently to improve critical microphone recordings.

The cardioid configuration enables a cardioid distribution of the SPL from subwoofers, reducing rear sound pressure.

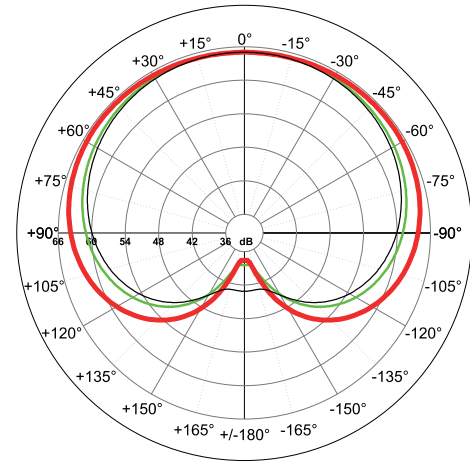
It is perfect when the energy of the low frequencies has to be attenuated, for example on the stage or in areas where it should be avoided due to noise pollution.

For this purpose a rear sub shall be employed every two front subs. The majority of the energy generated by the rear sub is used to cancel the energy of the other two subs in the front area is equal to +1dB approximately compared to a non cardioid configuration with two front subs only.

Obviously, this configuration is valid also with a FRONT sub and a REAR sub.

Refer to page 43 to reverse the position of the network and amplifier module, in order to have all the networks in front.

- Horiz. f=40Hz
- Horiz. f=80Hz, normed to 1
- Horiz. f=130Hz, normed to 1



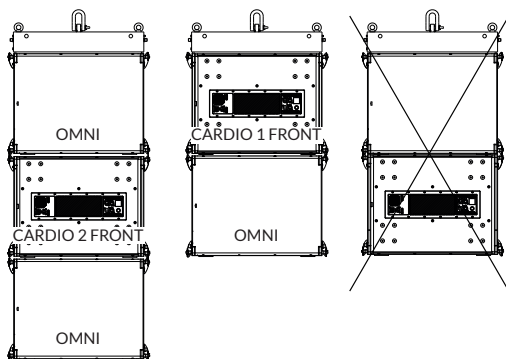
CONFIG PRESET



Enter the CONFIG PRESET menu item, in the FRONT subs select the "OMNI" preset, in the REAR subs the "CARDIO 1 FRONT" or "CARDIO 2 FRONT" preset must be chosen according to how many FRONT subs are present.

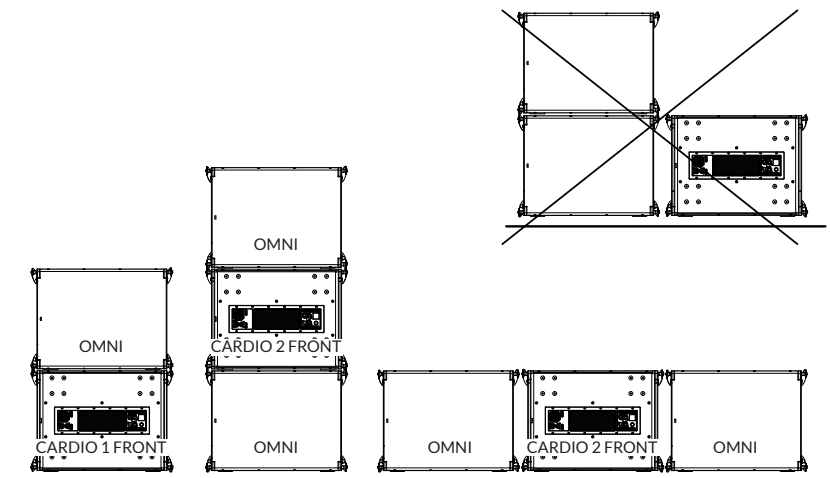
See example configurations

FLOWN CONFIGURATIONS



See previous page for information on the reversibility of the system

GROUND STACK CONFIGURATIONS



GENERAL

MUSE 118FSND / FSCSN

MUSE 118FS / FSC

Configuration	way	1 hybrid bandpass	1 hybrid bandpass
Low frequency woofer	inch	1 x 18" / 3" coil neodymium	1 x 18" / 3" coil neodymium

ACOUSTICAL SPEC.

Frequency response	@ -6dB	33Hz - preset dependant	33Hz - 250Hz
Sensitivity (@1W/1m)	dB	---	101
SPL max. (cont / peak)	dB	136 / 140 half-space	135 / 139 half-space
Dispersion	H x V	omnidirectional	omnidirectional
Recommended HP filter		---	32Hz - 24dboct
Recommended external filter		---	digital processor with FBT presets

AMPLIFIER

Built-in amplifier max. LF	W	1600	---
Built-in amplifier max. peak LF	W	3200	---
Recommended amplifier	W RMS	---	1200
Long Term Power	W	---	600
Short Term Power (IEC 268-5)	W	---	2400
Input impedance	kOhm	22	---
Nominal impedance	Ohm	---	8

INPUTS / OUTPUTS

Power supply connectors		PowerCon IN/OUT	---
Input connectors		2 x XLR IN/OUT	2 x SPEAKON NL4M in & out
Input / output NET		NET IN / NET OUT (EtherCon)	---

POWER SUPPLY SPEC.

AC Power requirements	W	600	---
Power cord	ft.	16.4	---

MECHANICAL SPEC.

Material		wooden cabinet, black finish	wooden cabinet, black finish
Handles		Integrated (2 x side)	Integrated (2 x side)
Net sizes (WxHxD)	inch	L:25,66 x A:19,68 x P:29,52	L:25,66 x A:19,68 x P:29,52
Transport dimensions (WxHxD)	inch	L:27,55 x A:25,59 x P31,49	L:27,55 x A:25,59 x P31,49
Net weight	lbs	147,70	143,30
Shipping weight	lbs	169,75	165,34



FBT

FBT ELETTRONICA SPA

Via Paolo Soprani 1 - 62019 RECANATI - Italy

Tel. 071750591 - Fax. 071 7505920

emai: info@fbt.it - www.fbt.it