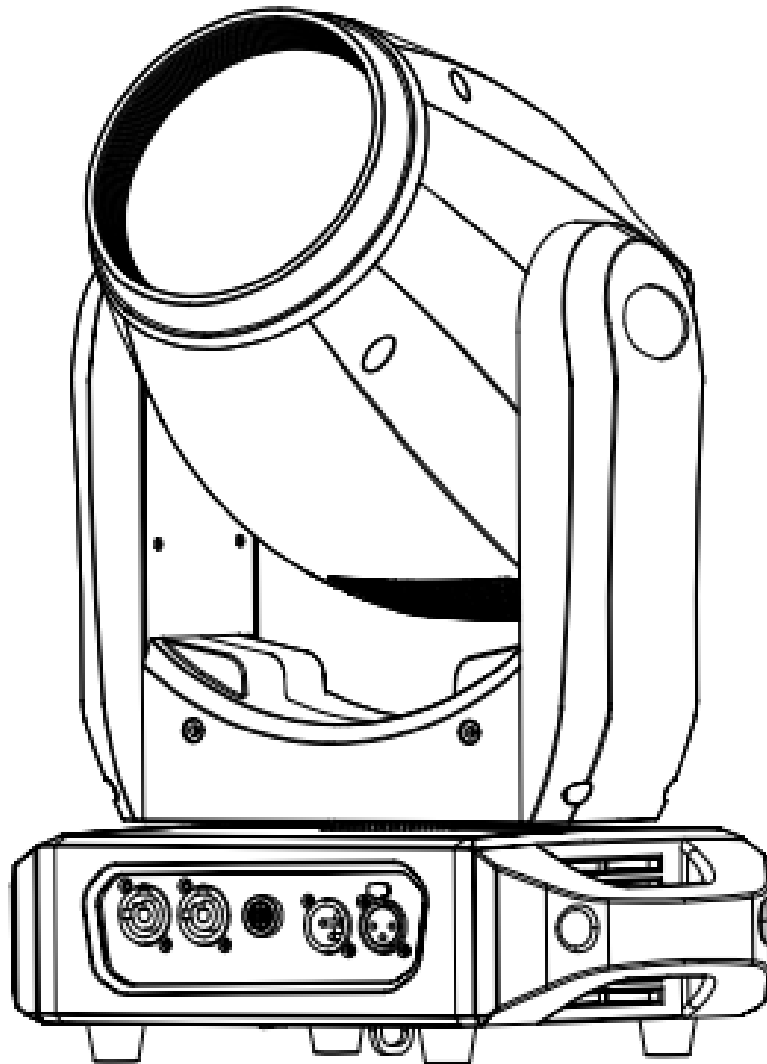


INVOLIGHT

Руководство по эксплуатации



BEAMFINITY-X

Светодиодная голова вращения «Beam»



Поздравляем Вас с покупкой INVOLIGHT BEAMFINITY-X!

Вы стали обладателем высококачественного и профессионального светодиодного светового прибора с полным движением луча модельного типа «Beat». Для обеспечения надежного функционирования BEAMFINITY-X в течение длительного времени, внимательно прочтите данное руководство, перед началом эксплуатации устройства. В случае возникновения вопросов, связанных с приобретенным устройством, пожалуйста, обратитесь к ближайшему дилеру.

Часть 1: Предупреждения.

1.1 общие сведения значений символов и предупреждений:

ОПАСНОСТЬ!

В сочетании с символом предупреждает и указывает на непосредственную опасную ситуацию, которая приводит к смерти или тяжелым травмам, если ее не предотвратить.

ПРЕДУПРЕЖДЕНИЕ!

В сочетании с символом указывает на потенциально опасную ситуацию, которая может привести к смерти или тяжелым травмам, если ее не предотвратить.

ОСТОРОЖНО!

В сочетании с символом указывает на потенциально опасную ситуацию, которая может привести к незначительным или легким травмам, если ее не предотвратить.

ПРИМЕЧАНИЕ!

В сочетании с символом указывает на потенциально опасную ситуацию, в отношении имущества и окружающей среды которая может привести к повреждениям, если ее не предотвратить.



Предупреждение об опасности.



Предупреждение о высоком напряжении.



Предупреждение о заземлении.



Общий знак предупреждений.



Перед тем как выдернуть сетевую вилку.

1.2 Указания по технике безопасности:

Эта информация содержит важные указания по безопасной эксплуатации прибора.

Убедитесь в том, что эти сведения доступны всем, кто использует данное устройство.

Пожалуйста, прочтите внимательно все предупреждения и инструкции по эксплуатации перед использованием этого светового прибора. Сохраняйте это руководство на протяжении всего времени эксплуатации во избежании вопросов. Пожалуйста, следуйте всем указаниям в данном руководстве.

ОПАСНОСТЬ!



Поражение электрическим током в результате неправильного питания.

Этот прибор и его конструкция соответствует классу защиты I и может использоваться только с розеткой с заземленным контактом. Используйте для подключения только поставляемый в комплекте с сетевой кабель питания. Проверьте, изоляцию сетевого кабеля на предмет повреждений. Повреждение изоляции сетевого кабеля может привести к поражению электрическим током или пожара, что представляет опасность для жизни. Если у вас есть сомнения, обратитесь к квалифицированному электрику.

ОПАСНОСТЬ!



Поражение электрическим током вследствие высокого напряжения внутри устройства.

Для работы устройства используется высокое напряжение. Не вносите никаких изменений в устройство и никогда не снимайте крышки. Внутри устройства нет компонентов, обслуживаемых пользователем. Несоблюдение может привести к поражению электрическим током, пожара, что представляет опасность для жизни.

ОПАСНОСТЬ!



Отключение от электросети.

Сетевая вилка является основным разделительным элементом с розеткой. Отсоедините кабель питания от розетки, чтобы отключить прибор полностью от электричества.

ПРЕДУПРЕЖДЕНИЕ!



Условия эксплуатации.

Данное изделие предназначено для использования исключительно в помещениях. Во избежание повреждений не подвергайте устройство воздействию жидкостей или влаги. Если есть подозрение, что жидкость проникла в устройство, то устройство должно быть отсоединено от сети сразу. Это также применимо, если устройство подверглось воздействию высокой влажности, после этого прибор даже если и работает, казалось бы, он должен быть проверен квалифицированным специалистом. Повреждение изоляции корпуса может вызвать поражение электрическим током. Избегайте прямых солнечных лучей, сильных загрязнений и сильной вибрации.

ПРЕДУПРЕЖДЕНИЕ!



Травмы глаз из-за высокой интенсивности света.

Запрещается смотреть длительное время непосредственно на источник света, это может вызвать ожоги сетчатки.

ПРЕДУПРЕЖДЕНИЕ!



Риск эпилептического приступа.

Избегайте длительной работы эффекта стробоскопа в частоте от 10 до 20 вспышек в секунду, так как у чувствительных людей могут быть вызваны эпилептические припадки (особенно характерно для людей с хроническим заболеванием эпилепсии).

ПРИМЕЧАНИЕ.



Опасность пожара.

Никогда не накрывать устройство или его вентиляторы. Не устанавливайте прибор рядом с источником тепла. Держите устройство вдали от открытого огня.

1.3 Использование по назначению:

INVOLIGHT „BEAMFINITY-X“, это прибор со световыми, цветными эффектами модельного типа «вращающаяся голова». Предназначен для профессионального использования в области световых шоу исключительно в закрытых помещениях. Прибор должен использоваться только персоналом, обладающие достаточными профессиональными знаниями в области интеллектуального светового оборудования. Использование другими лицами осуществляется только под руководством компетентного лица, или после его инструктирования.

Обратите внимание при выборе места установки, убедитесь, что световой прибор INVOLIGHT „BEAMFINITY-X“, не будет подвергаться воздействию избыточного тепла, влаги и пыли. Допустимая рабочая температура окружающей среды должна быть в диапазоне от -5° до +45° С, а относительная влажность воздуха не должна превышать 50% (при +45°)! Во время эксплуатации и во время транспортировки необходимо избегать прямых солнечных лучей. Во время грозы прибор следует отключить от электросети! Удостоверьтесь, что кабель лежит свободно и не натянут. Пожалуйста, обратитесь внимание, что самовольные изменения в устройстве из соображений безопасности запрещены. Не соблюдая эти и другие правила по безопасности, Вы ставите под угрозу собственную безопасность и безопасность третьих лиц. Данный световой прибор не может использоваться иначе, чем описано в инструкции, это может привести к повреждению устройства и отмене гарантии. Кроме того, любые другие риски, например, короткое замыкание, поражение электрическим током, и.т.д; также не являются гарантийным случаем. INVOLIGHT „BEAMFINITY-X“ нельзя использовать на открытом воздухе.

Прибор не предназначен для непрерывной эксплуатации. Перерывы в работе увеличивают срок службы прибора. Храните прибор в недоступном для детей месте. Запрещается эксплуатировать световой прибор детям без присмотра людей старшего возраста.

Производитель не несет ответственности за повреждения, вызванные в результате неправильной установки или эксплуатации!

Часть 2: Установка:

Распакуйте оборудование, и перед использованием, тщательно проверьте его на предмет повреждений. Установите в подходящем месте или прикрепите его к ферме. При установке прибора на высоте, для безопасности он должен монтироваться со страховочным тросиком. Кроме того, кронштейн должен быть тщательно затянут! Затем подключите прибор к источнику питания. При необходимости подключите кабель DMX, для подсоединения к другим устройствам или DMX контроллеру. Подробнее о DMX режиме в Части 3-4 данного руководства.

Установка должна осуществляться только квалифицированным персоналом!

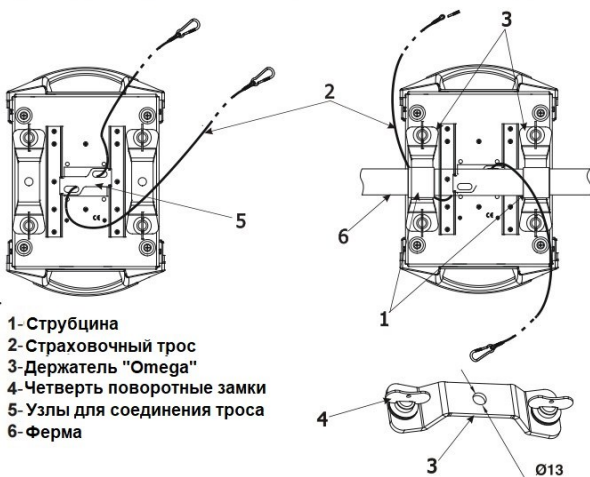
ВАЖНО! Работы, связанные с подвесным монтажом оборудования, требуют большого опыта и включают в себя знания о расчете лимитов рабочих нагрузок, подбор монтажных материалов, проверку безопасности используемых материалов, необходимый опыт и не ограничиваются только этим. Не пытайтесь ни при каких обстоятельствах производить установку самостоятельно, если вы не имеете соответствующей квалификации. Воспользуйтесь услугами специалиста. Неправильная установка может привести к травме и/или привести к повреждению имущества.

Предупреждение!

Повреждения в результате вращения прибора!



Убедитесь в том, что вокруг прибора остается достаточно места для движения прибора по наклону и вращения по горизонтали



- 1- Струбина
- 2- Страховочный трос
- 3- Держатель "Omega"
- 4- Четверть поворотные замки
- 5- Узлы для соединения троса
- 6- Ферма

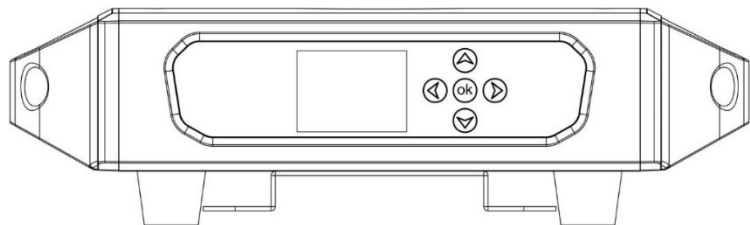
Часть 3: Функции.

3.1 Светодиодный ЖК дисплей с 4 клавишами управления:

Подключите « BEAMFINITY-X» к электросети. Устройство выполняет обычный процесс загрузки.

Подождите, пока он закончит загрузку и встанет в неподвижное положение.

Для регулировки программ и режимов на боковой части прибора установлен ЖК дисплей с 4 клавишами управления. Ниже рассмотрите и изучите таблицу, в которой подробно описаны все программы и режимы светового прибора **INVOLIGHT «BEAMFINITY-X»**



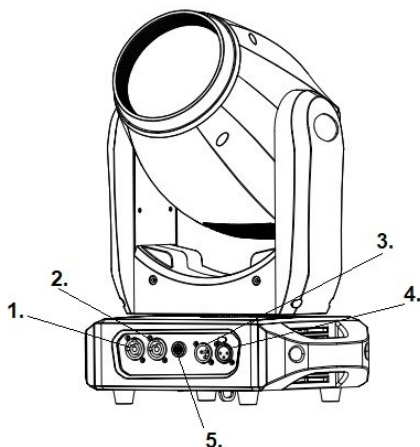
Режим	Меню		Описание
Address setting Установка адреса	1 - 512		Адресация DMX. а) нажимайте кнопку «Enter» до тех пор, пока не появится надпись " Address setting". б) для установки стартового адреса нажмите кнопки «Up» или «Down» с) для подтверждения нажмите кнопку «Enter» или " ОК" д) нажмите на кнопку ◀ (Return), чтобы выйти без сохранения
SETTING Настройки	Dis_Reve	Natu/Rev1	Реверс дисплея а) нажимайте кнопку «Enter» до тех пор, пока не появится надпись " Dis_Reve ". б) для выбора необходимого режима нажмите кнопки «Up» или «Down» с) для подтверждения нажмите кнопку «Enter» или " ОК" д) нажмите на кнопку ◀ (Return), чтобы выйти без сохранения
	Language	Engh/Chin	Выбор языка Англ/Китай а) нажимайте кнопку «Enter» до тех пор, пока не появится надпись " Language ". б) для выбора необходимого языка нажмите кнопки «Up» или «Down» с) для подтверждения нажмите кнопку «Enter» или " ОК" д) нажмите на кнопку ◀ (Return), чтобы выйти без сохранения
	DMX Mode	14CH/16CH	Выбор режима канальности DMX. а) нажимайте кнопку «Enter» до тех пор, пока не появится надпись "DMX Mode". б) для выбора необходимого режима нажмите кнопки «Up» или «Down» с) для подтверждения нажмите кнопку «Enter» или " ОК" д) нажмите на кнопку ◀ (Return), чтобы выйти без сохранения
	RunMode	DMX/Musc/Auto	Автоматические Программы. а) нажимайте кнопку «Enter» до тех пор, пока не появится надпись "Run Mode". б) для выбора необходимого режима нажмите кнопки «Up» или «Down» с) для подтверждения нажмите кнопку «Enter» или " ОК" д) нажмите на кнопку ◀ (Return), чтобы выйти без сохранения
	DimCurve	Squa/Pres/SCur/Line	Данная функция позволяет менять уровень диммера (кривая яркости)

			<p>a) нажимайте кнопку «Enter» до тех пор, пока не появится надпись "DimCurve".</p> <p>b) для выбора нужной кривой диммера нажмите кнопки «Up» или «Down»</p> <p>c) для подтверждения нажмите кнопку «Enter» или " OK"</p> <p>d) нажмите на кнопку ◀ (Return), чтобы выйти без сохранения</p>
	ShortCut	Open/Off	
	X reverse	Off/Open	<p>Реверс Pan</p> <p>a) нажимайте кнопку «Enter» до тех пор, пока не появится надпись " X reverse "</p> <p>b) нажимайте кнопки «Up» или «Down» до появления "Off " или „Open“.</p> <p>c) для подтверждения нажмите кнопку «Enter» или " OK"</p> <p>d) нажмите на кнопку ◀ (Return), чтобы выйти без сохранения</p>
	Y reverse	Off/Open	<p>Реверс Tilt</p> <p>a) нажимайте кнопку «Enter» до тех пор, пока не появится надпись " Y reverse "</p> <p>b) нажимайте кнопки «Up» или «Down» до появления "Off " или „Open“.</p> <p>c) для подтверждения нажмите кнопку «Enter» или " OK"</p> <p>d) нажмите на кнопку ◀ (Return), чтобы выйти без сохранения</p>
	XY Speed	Fast/Norm/Slow	<p>Настройка скорости вращения Pan/Tilt</p> <p>a) нажимайте кнопку «Enter» до тех пор, пока не появится надпись " XY Speed "</p> <p>b) нажимайте кнопки «Up» или «Down» до появления «Fast», «Norm» или «Slow»</p> <p>c) для подтверждения нажмите кнопку «Enter» или " OK"</p> <p>d) нажмите на кнопку ◀ (Return), чтобы выйти без сохранения</p>
	XY Fback	Open/Off	<p>Данная функция позволяет поменять местами PAN/TILT</p> <p>a) нажимайте кнопку «Enter» до тех пор, пока не появится надпись " XY Fback ".</p> <p>b) нажимайте кнопки «Up» или «Down» до появления "Off " или „Open“.</p> <p>c) для подтверждения нажмите кнопку «Enter» или " OK"</p> <p>d) нажмите на кнопку ◀ (Return), чтобы выйти без сохранения</p>
	Return	◀	<p>Выход из меню</p> <p>нажмите на кнопку ◀ (Return), чтобы выйти без сохранения</p>
INFO Информация	All Time	0-9999	Отображает часы работы прибора за все время эксплуатации
	Lamp Time	0-9999	Отображает часы работы светодиода
	Limit Time	0-9999	Отображает кол-во циклов включения
	TFT Veri	V00*	Отображает версию дисплея
	Motr Veri	V00*	Отображает версию мотора
	Eff Veri	V00*	Отображает версию эффектов
	Return	◀	Нажмите на кнопку ◀ (Return), чтобы выйти без сохранения

MANUAL Ручная настройка	Pan	0-255	Режим " Ручное Управление" Режим "Ручное управление" может быть активирован только в том случае, если устройство работает в одиночку или если устройство работает в режиме Master-Slave. Настройка применима только в том случае, если устройство не управляется по DMX. а) нажимайте кнопку «Enter» до тех пор, пока не появится " MANUAL". b) для Выбора нужного параметра нажмите кнопки (Up) или (Down). c) нажмите (Enter) или „OK“ для редактирования значений. d) нажимайте кнопки (Up) или (Down) для выбора значения e) для подтверждения нажмите кнопку «Enter» или " OK" f) нажмите на кнопку ◀ (Return), чтобы выйти без сохранения
	PanFine	0-255	
	Tilt	0-255	
	TiltFine	0-255	
	T-nonpolar	0-255	
	XY SP	0-255	
	Strobe	0-255	
	Dimmer	0-255	
	Colour	0-255	
	StaticGB	0-255	
	Prism	0-255	
	PrismRot1	0-255	
	PrismRot2	0-255	
	Frost	0-255	
Focus	0-255		
Reset	0-255		
Return	◀		
STATUS Статус	XY DMX	Natu/Err	Отображает ошибку для Pan/Tilt по DMX
	Effect	Natu/Err	Отображает ошибку для эффектов
	Focus Hall	Natu/Err	Отображает ошибку датчика холла для мотора фокуса
	Colour Hall	Natu/Err	Отображает ошибку датчика холла для колеса цвета
	Gobo Hall	Natu/Err	Отображает ошибку датчика холла для колеса гобо
	Y Hall	Natu/Err	Отображает ошибку датчика холла для мотора движения по наклону (Tilt)
	X FB	Natu/Err	Отображает ошибку движения по панораме (Pan)
	Y FB	Natu/Err	Отображает ошибку движения по наклону (Tilt)
	NTC Temp	Natu/Err	Отображает температуру внутри корпуса
	Return	◀	Нажмите для возврата в меню без сохранения функции
TOOLS Калибровка	CheckGod	***	Режим «TOOLS» (Калибровка) «TOOLS» позволяет при необходимости откалибровать исходную точку значения той, или иной функции. а) нажимайте кнопку (Enter) до тех пор, пока не появится " TOOLS". b) для Выбора нужного параметра нажмите кнопки (Up) или (Down). c) нажмите (Enter) или „OK“ для редактирования значений. d) нажимайте кнопки (Up) или (Down) для выбора значения e) для подтверждения нажмите кнопку «Enter» или " OK" f) нажмите на кнопку ◀ (Return), чтобы выйти без сохранения
	AD SET	***	
	AllTime	Zero/Exec	
	LampTime	Zero/Exec	
	Default	Defa/Out/Save	
	X	0-255	
	Y	0-255	
	Focus	0-255	
	Prism 1	0-255	
	Prism 2	0-255	
	Prism Rot1	0-255	
	Frost	0-255	
	Gobo	0-255	
	Colour	0-255	
	Rrism1Core	0-255	
	Rrism2Core	0-255	
ForstCore	0-255		
Return	◀		

<p>DMXLEVEL Калибровка при DMX</p>	<p>Pan PanFine Tilt TiltFine T-nonpolar XY SP Strobe Dimmer Colour StaticGB Prism PrismRot1 PrismRot2 Frost Focus Reset Return</p>	<p>0-255 0-255 0-255 0-255 0-255 0-255 0-255 0-255 0-255 0-255 0-255 0-255 0-255 0-255 0-255 0-255 0-255 ◀</p>	<p>Режим «DMXLEVEL» (Калибровка по DMX) «DMXLEVEL» позволяет по необходимости откалибровать исходную точку значения той, или иной функции при управлении по DMX.</p> <p>а) нажимайте кнопку (Enter) до тех пор, пока не появится «DMXLEVEL».</p> <p>б) для выбора нужного параметра нажмите кнопки (Up) или (Down).</p> <p>с) нажмите (Enter) или „OK“ для редактирования значений.</p> <p>д) нажимайте кнопки (Up) или (Down) для выбора значения</p> <p>е) для подтверждения нажмите кнопку «Enter» или " OK"</p> <p>ф) нажмите на кнопку ◀ (Return), чтобы выйти без сохранения</p>
<p>RESET Сброс настроек</p>	<p>ALL Reset (Полный сброс) XY Reset (Сброс Pan/Tilt) Eff Reset (Сброс эффектов) Return</p>	<p>Annu/Exec Annu/Exec Annu/Exec ◀</p>	<p>Режим «RESET» «RESET» - позволяет произвести сброс настроек к исходным значениям</p> <p>а) нажимайте кнопку «Enter» до тех пор, пока не появится «RESET».</p> <p>б) для выбора нужного параметра нажмите кнопки «Up» или «Down».</p> <p>с) для сброса нажмите кнопку «Enter» или " OK"</p> <p>д) нажмите на кнопку ◀ (Return), чтобы выйти без сохранения</p>

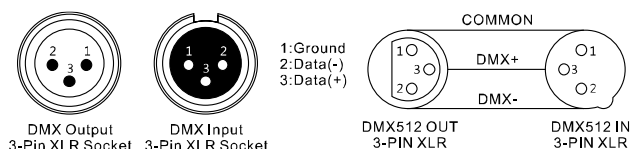
3.2 Подключения:



- 1. POWER IN:** разъем PowerCon для подключения к сети переменного тока.
- 2. POWER OUT:** разъем PowerCon для подключения к сети следующего устройства.
- 3. DMX IN:** 3-контактный входной разъем XLR для подключения сигнала управления (например, DMX консоли).
- 4. DMX OUT:** 3-контактный выходной разъем XLR
- 5. FUSE:** Держатель предохранителя F8A 250V

DMX-разъем:

Один трех-контактный XLR разъем служит в качестве DMX-выхода, один трех-контактный разъем XLR служит входом.



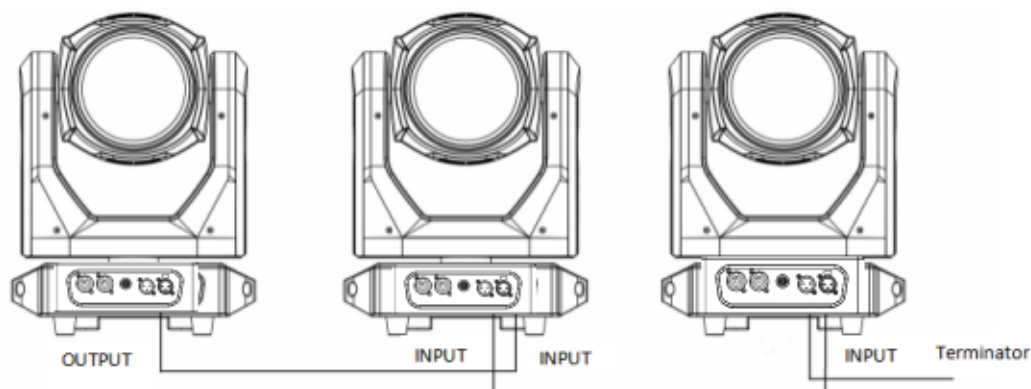
3.3 Соединения в режиме „DMX“:

DMX512 (англ. Digital Multiplex) — стандарт, описывающий метод цифровой передачи данных между контроллерами и световым оборудованием, а также дополнительным оборудованием посредством общего кабеля управления.

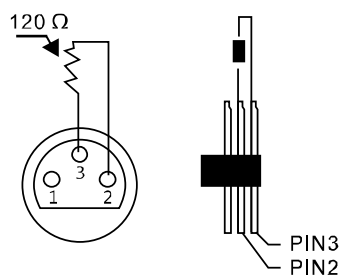
Стандарт DMX512 позволяет управлять по одной линии связи одновременно 512 каналами, (не путать каналы с приборами, один прибор может использовать иногда несколько десятков каналов). Каждый прибор имеет определённое количество управляемых дистанционно параметров и занимает соответствующее количество каналов в пространстве DMX512.

DMX-подключение:

Подключите XLR-кабелем DMX-«выход»(OUT) прибора с DMX-входом(IN) DMX-контроллера или другого DMX-устройства. Подключите XLR-кабелем «вход»(IN) первого DMX-прибора с «выходом»(OUT) второго и так далее, чтобы сформировать последовательное цепное соединение.



Для установок с очень длинным DMX-кабелем или из-за высоких электрических помех, например, на дискотеке, рекомендуется использовать «DMX-терминатор». «DMX терминатор» будет служить XLR-разъему как сопротивление 120 Ом между контактами 2 и 3, и вставляется в последний выходной разъем DMX-линии.



Часть 4: DMX-каналы:

„BEAMFINITY-X“ имеет 14 или 16 DMX каналов, что позволяет очень гибко управлять прибором.

Примечание: ниже в таблице будут перечислены каналы и их функции по стандарту DMX-512 для управления с помощью DMX-контроллера.

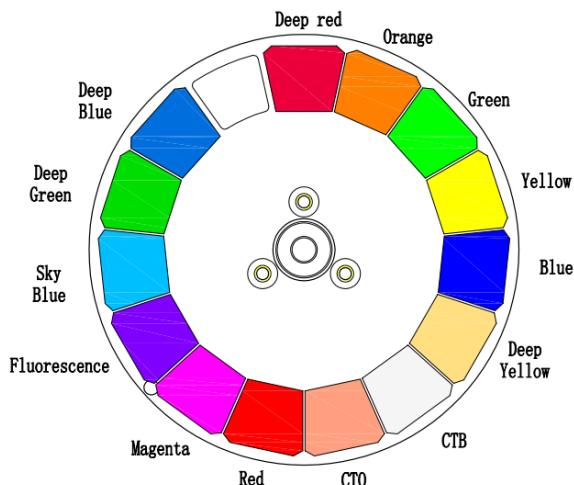
Режим/Канальность		Значение	Функция/Описание
Short Mode (14CH)	Standard Mode (16CH)		
1	1		PAN движение (панорама)
		0-255	0-100%
	2		PAN движение точный 16 бит
		0-255	0-100%
2	3		TILT движение (наклон)
		0-255	0-100%
	4		TILT движение точный 16 бит
		0-255	0-100%
3	5		Бесконечное движение по наклону
		0-55	Движение линейно
		56-155	Движение от медленного к быстрому
		156-255	Движение в обратную сторону от медленного к быстрому
4	6		PAN/TILT настройка скорости
		0-255	Быстро ->Медленно
5	7		Строб-эффект
		0-3	Закрит
		4-103	Строб эффект с увеличением скорости
		104-107	Открыт
		108-207	Строб пульс-эффект с увеличением скорости
		208-212	Открыт
		213-225	Случайный строб эффект, скорость медленно
		226-238	Случайный строб эффект, скорость средняя
		239-251	Случайный строб эффект, скорость быстрая
252-255	Открыт		
6	8		Мастер диммер
		0-255	0-100%

7	9		Колесо цвета
		0-4	Открыт (белый)
		5-8	Открыт + Color 1
		9-12	Color 1
		13-17	Color 1+ Color 2
		18-21	Color 2
		22-25	Color 2+ Color 3
		26-29	Color 3
		30-34	Color 3+ Color 4
		35-38	Color 4
		39-42	Color 4+ Color 5
		43-46	Color 5
		47-51	Color 5+ Color 6
		52-55	Color 6
		56-59	Color 6+ Color 7
		60-63	Color 7
		64-68	Color 7+ Color 8
		69-72	Color 8
		73-76	Color 8+ Color 9
		77-81	Color 9
		82-85	Color 9+ Color 10
		86-89	Color 10
		90-93	Color 10+ Color 11
		94-98	Color 11
		99-102	Color 11+ Color 12
		103-106	Color 12
		107-110	Color 12+ Color 13
111-115	Color 13		
116-119	Color 13+ Color 14		
120-123	Color 14		
124-127	Color 14+Открыт (белый)		
128-149	Открыт (белый)		
150-202	Смена цвета: Быстро->Медленно		
203-255	Смена цвета в обратном направлении: Медленно -> Быстро		
8	10		Гобо-рисунки
		0-4	Открыт
		5-7	Gobo1
		8-10	Gobo2
		11-13	Gobo3
		14-16	Gobo4
		17-19	Gobo5
		20-22	Gobo6
		23-25	Gobo7
		26-28	Gobo8
		29-31	Gobo9
32-34	Gobo10		

		35-37	Gobo11
		38-40	Gobo12
		41-43	Gobo13
		44-54	Открыт
		55-62	Гобо 1 Шейк: с увеличением скорости
		63-70	Гобо 2 Шейк: с увеличением скорости
		71-78	Гобо 3 Шейк: с увеличением скорости
		79-86	Гобо 4 Шейк: с увеличением скорости
		87-94	Гобо 5 Шейк: с увеличением скорости
		95-102	Гобо 6 Шейк: с увеличением скорости
		103-110	Гобо 7 Шейк: с увеличением скорости
		111-118	Гобо 8 Шейк: с увеличением скорости
		119-126	Гобо 9 Шейк: с увеличением скорости
		127-134	Гобо 10 Шейк: с увеличением скорости
		135-142	Гобо 11 Шейк: с увеличением скорости
		143-150	Гобо 12 Шейк: с увеличением скорости
		151-158	Гобо 13 Шейк: с увеличением скорости
		159-201	Открыт
		202-227	Смена гобо Быстро->Медленно
		228-229	Стоп смена гобо
		230-255	Смена гобо в обратном направлении: Медленно -> Быстро
9	11		Колесо призмы 1
		0-63	Стоп
		64-255	Включение Призмы 1
10	12		Колесо призмы 2
		0-63	Стоп
		64-255	Включение Призмы 2
11	13		Позиционирование и вращение призмы
		0-127	Позиция призмы
		128-190	Вращение призмы против часовой: Быстро->Медленно
		191-192	Стоп
	193-255	Вращение призмы по часовой: Медленно -> Быстро	
12	14		Фрост-фильтр
		0-63	Стоп
		64-255	0-100%
13	15		Фокус
		0-255	0-100%
14	16		Функции. <i>Примечание: Активация сброса происходит примерно через 4сек после установки соответствующего значения для сброса.</i>
		0-210	Отсутствует
		211-225	Сброс эффектов
		226-240	Сброс Pan/Tilt
		241-255	Полный сброс

Колесо цвета:

1 белый + 14 цветов включая СТВ и СТО.

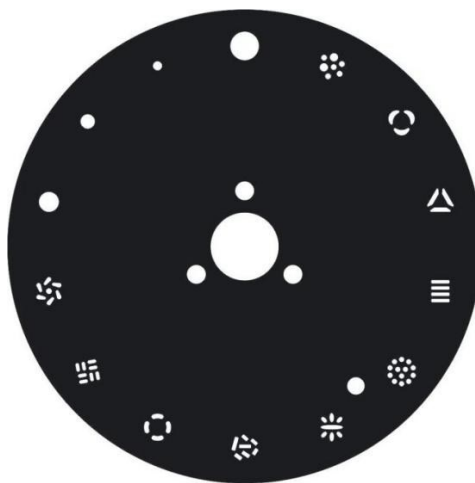


Колесо гобо:

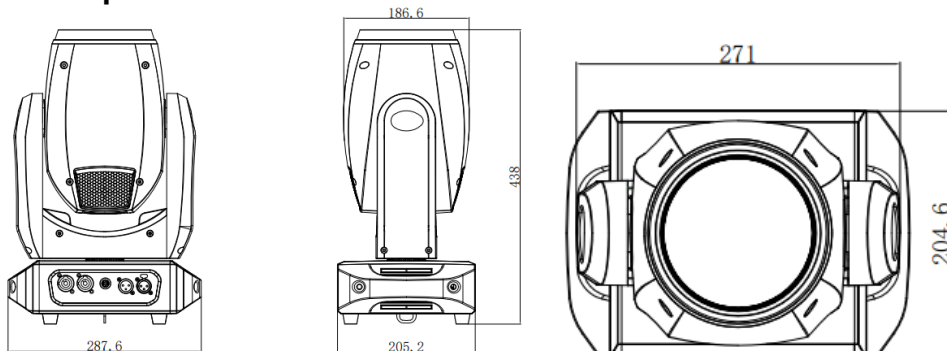
13 гобо-рисунков + открытый.

Диаметр гобо: 8мм

Толщина гобо: 0,8мм



Размеры:



Часть 5: Устранение неполадок.

Устройство не работает, или нет света:

Проверьте подключение к сети и главный предохранитель.

Устройство не реагирует на команды DMX контроллера:

- Проверьте правильность распыки разъемов и целостность коммутационных кабелей.
- Проверьте настройки DMX адреса и полярность сигнала.
- Проверьте, не лежат ли кабели DMX рядом или вместе с кабелями высокого напряжения.
- Попробуйте использовать другой контроллер DMX.

Если данная рекомендация не привела к успеху, обратитесь к вашему дилеру.

Часть 6: Обслуживание.

ВАЖНОЕ ПРИМЕЧАНИЕ: Отключите устройство от сети перед проведением работы!

Все винты снаружи на корпусе должны быть затянуты и не содержать признаков коррозии. Корпус устройства, монтажные кронштейны и место установки (например, потолок или ферма) не должны быть деформированы, сверление дополнительных отверстий в монтажных кронштейнах не допускается.

Регулярно производите очистку доступных снаружи оптических элементов светового прибора. Частота обслуживания оптических элементов зависит от условий эксплуатации. Влажная или пыльная среда, работающие вблизи генераторы сценического дыма приводят к накоплению грязи на оптических элементах прибора. Для очистки необходимо использовать без ворсовую увлажненную ткань. Никогда не применяйте для очистки прибора спирт или растворители!

Выполнять очистку оптики допускается самостоятельно, другое техническое обслуживание* и сервисные работы должны проводиться исключительно авторизованным сервисным центром!

Техническое обслуживание*:

- Очистка вентиляторов охлаждения – ежемесячно
- Очистка фильтров колеса цвета – ежемесячно,
- Очистка колеса гобо – ежемесячно
- Очистка внутренних линз– ежемесячно.
- Смазка подшипников вращающихся частей - каждые 6 месяцев.

Замена предохранителя:

ВАЖНО: При замене предохранителя необходимо менять его на предохранитель того же типа и номинала. Если предохранитель перегорает неоднократно, пожалуйста, обратитесь в сервисный центр.

1. Отключите вилку от розетки и отсоедините разъем шнура питания от устройства.
2. Откройте держатель предохранителя на задней панели с помощью подходящей отвертки.
3. Извлеките неисправный предохранитель из держателя предохранителя.
4. Вставьте новый предохранитель в держатель предохранителя.
5. Вставьте держатель предохранителя на место.

***Техническое обслуживание светового оборудования должно осуществляться исключительно авторизованным сервисным центром!**

Часть 7: Технические характеристики.

НАЗВАНИЕ МОДЕЛИ:	BEAMFINITY-X
Тип прибора:	Прожектор с полным движением луча «вращающаяся голова».
Тип:	Бим.
Количество светодиодов:	1
Параметры светодиода:	White LED Engine, 7800K±200K, Номинальный срок службы: 20000 часов
Угол раскрытия луча:	2°
Колесо гобо:	13 гобо-рисунков + открытый
Колесо цвета:	1 белый + 14 цветов включая СТВ и СТО
Призма:	1х 8 гранная и 1х 8+16+24 гранная призма, двунаправленное вращение от медленного к быстрому. 2 колеса могут накладываться друг на друга.
Фрост	Фрост-фильтр
DMX IN вход:	3-контактный входной разъем XLR для подключения сигнала управления (например, DMX консоли).
DMX OUT выход:	3-контактный выходной разъем XLR
DMX Режим:	14 или 16 каналов
DMX Функции:	PAN, TILT, Бесконечное вращение по наклону, Строб, Диммер, Смена цвета, Смена гобо, Включение призм, Фрост, Фокус, Сброс
PAN:	540°
TILT:	270° + Вертикальное бесконечное вращение
Стробоскоп:	Стробоскоп с переменной скоростью
Диммер:	Линейный диммер от 0 до 100%
Элементы управления:	Клавиши „Menu“, „Up“, „Down“, „Enter“
Элементы индикации:	ЖК-дисплей
Потребляемая мощность:	350Вт
Разъем питания:	PowerCon IN: для подключения к сети переменного тока. PowerCon OUT: для подключения к сети следующего устройства
Материал корпуса:	Часть корпуса выполнена из высокотемпературного и защищенного от ультрафиолета АБС-пластика, а часть из алюминия. Класс защиты IP20
Цвет корпуса:	Черный
Охлаждение:	Малошумный вентилятор
Освещенность:	97900 Люкс @ 5m (открытый) 106000 Люкс @ 5m 30400 Люкс @ 10m
Параметры питания:	АС100-240В, 50/60Гц
Размеры:	287,6 x 205,2 x 438мм
Вес:	10,2кг
Другие свойства:	Комплект для подвешивания.

Часть 8: Гарантия.

Ознакомьтесь подробно с действующими гарантийными условиями у своего дилера. Ремонт оборудования INVOLIGHT разрешается проводить только авторизованным дилерам, назначенным компанией INVOLIGHT. Гарантия аннулируется, если неавторизованный сервис, технический персонал или частное лицо попытается вскрыть корпус или отремонтировать устройство. В случае необходимости ремонта или замены, пожалуйста, уточните точную процедуру обратной доставки с продавцом. При необходимости ознакомьтесь с условиями и положениями продавца, чтобы получить информацию о выполнении гарантийных Обязательств. Гарантийные обязательства учитываются только в том случае, если они уже имеют Дефект при поставке устройства. Гарантия не распространяется на повреждения устройства (например, падение или Перенапряжение). Гарантия также не распространяется на механические Неисправности, такие как сломанные выключатели или детали корпуса. Для получения всех сервисных и ремонтных услуг обратитесь к дилеру, у которого было приобретено устройство.

Руководство по эксплуатации составлено по состоянию на 10/2023.

Возможны технические и оптические изменения в рамках усовершенствования продукции, в том числе без предварительного уведомления.

Ответственность не возлагается за опечатки, и в результате последующую неправильную работу прибора. В случае сомнений проконсультируйтесь с вашим дилером INVOLIGHT.



ООО «ИНВАСК»

Адрес: 143406, Московская область, Красногорск, ул. Ленина, дом 3 Б

Тел. (495) 564-6144 (многоканальный)

<http://www.invask.ru> e-mail: mail@invask.ru

Сервис-центр «ИНВАСК»

Адрес: 143400, Московская область, Красногорск, Коммунальный квартал, дом. 20
e-mail: service@invask.ru



www.invilight.com