



LP

инструкция
по эксплуатации

LP001



LP001 Проигрыватель виниловых
дисков

Radiotehnika

Содержание

Важная информация.....	3-4
Содержимое упаковки.....	5
Назначение.....	5
Использование по назначению.....	5
Расположение элементов управления.....	6
Сборка проигрывателя.....	7
Установка опорного диска.....	7-8
Крепление и регулировка противовеса.....	8-9
Регулировка величины антискейтинга.....	10
Установка защитной крышки.....	11
Использование проигрывателя.....	12
Подключение проигрывателя.....	13
Замена иглы звукоснимателя.....	13
Чистка проигрывателя.....	14
Устранение неполадок.....	14
Технические характеристики.....	15
Хранение, транспортирование, ресурс, утилизация.....	16
Условия гарантии.....	16

Важная информация

1. Соблюдайте все рекомендации и предупреждения, указанные в инструкции по эксплуатации и нанесенные на корпусе устройства.
2. Используйте только те принадлежности (аксессуары), которые рекомендованы производителем
3. Пояснение:



Символ молнии предупреждает о наличии неизолированного опасного напряжения внутри корпуса, которое может стать причиной поражения электрическим током.

а. Для снижения риска поражения электрическим током не снимайте крышку устройства (или его заднюю часть), так как внутри нет деталей, пригодных для обслуживания самим пользователем. Доверяйте обслуживание квалифицированному персоналу.

б. Восклицательный знак в равностороннем треугольнике предупреждает пользователя о наличии важной информации по эксплуатации в прилагаемой к устройству (изделию) инструкции.

с. Символ ~ обозначает напряжение переменного тока.

4. Данное устройство относится к оборудованию класса II (электроприборы с двойной изоляцией) и разработано таким образом, что не требует электрического заземления.

5. Во избежание возгорания или поражения электрическим током не подвергайте данное устройство воздействию дождя или влаги. Изделие не должно испытывать воздействие воды (капель или брызг), и на него нельзя помещать предметы, наполненные жидкостью (бокалы, вазы с цветами и пр.).

6. Устройство не следует использовать рядом с водой или влагой (в сыром помещении, рядом с бассейном и пр.).

7. Перед установкой и эксплуатацией изделия ознакомьтесь с информацией о его электрических параметрах и требованиями по технике безопасности на задней панели корпуса.

8. Тщательно выбирайте место для установки устройства. Избегайте размещения под прямыми солнечными лучами или вблизи источников тепла, таких как радиаторы, обогреватели, печи и других выделяющих тепло приборов (включая усилители); а также вблизи от источников шума и вибрации, таких как трансформаторы или двигатели. Избегайте мест, подверженных чрезмерному запылению, холоду или влаге.

9. Не следует препятствовать работе вентиляции устройства, закрывая вентиляционные отверстия такими предметами, как газеты, скатерти, шторы и др.

10. Не следует устанавливать устройство в замкнутом пространстве (в закрытой нише, книжном шкафу или любом подобном месте с недостаточным тепловым рассеиванием).

11. Не касайтесь поверхностей винилового диска (пластинки) грязными пальцами. Не используйте виниловый диск, на поверхности которого есть повреждения.

12. Сетевая вилка устройства должна быть легкодоступной. При извлечении вилки из сетевой розетки не тяните за кабель электропитания. Отсоединяйте кабель электропитания, держа за вилку, а не за провод. Защищайте кабель питания от зажатия или защемления, особенно в местах соединения с вилкой, а также в месте соединения провода с устройством.

13. Рекомендуется отключать устройство от сети, если вы не собираетесь использовать его в течение длительного времени, например во время отпуска.

14. Не пытайтесь чистить устройство химическими растворителями, так как это может повредить его покрытие. Используйте чистую сухую ткань.

15. Если во время эксплуатации данного устройства возникли проблемы, обратитесь в квалифицированный сервисный центр и не используйте изделие в неисправном состоянии.

Содержимое упаковки

1. Проигрыватель Radiotehnika LP001
2. Мат для опорного диска
3. Опорный диск
4. Пассик для привода опорного диска (приводной ремень)
5. Противовес
6. Пылезащитная крышка
7. Петли для пылезащитной крышки
8. Кабель электропитания
9. RCA-кабели
10. Инструкция по эксплуатации

Назначение

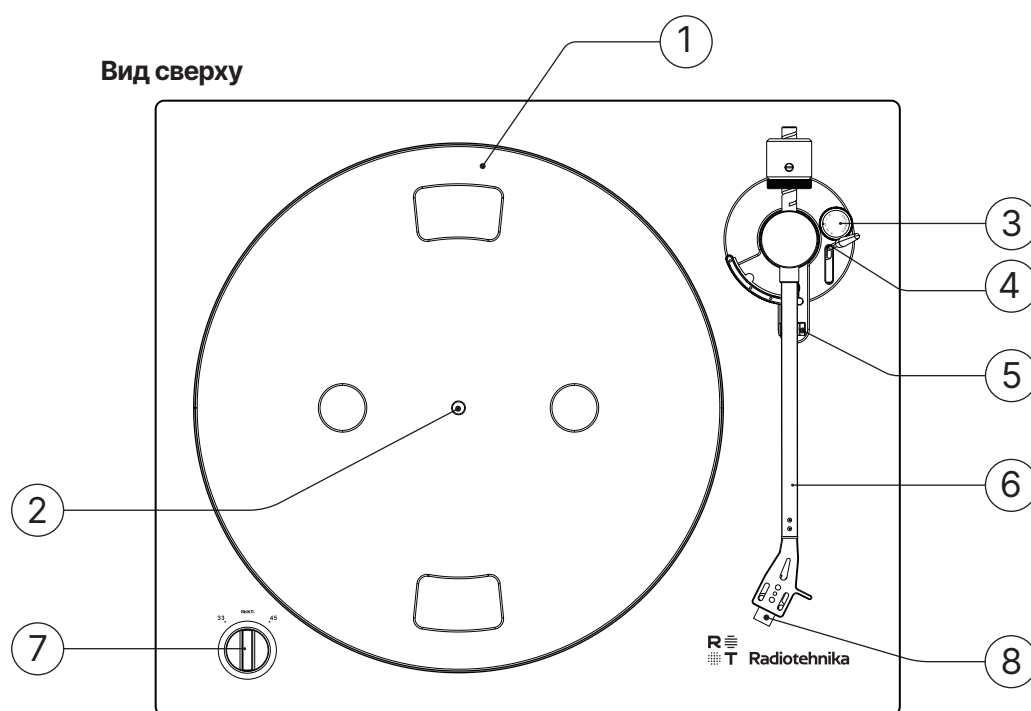
Radiotehnika LP001 представляет собой устройство для стереофонического проигрывания виниловых пластинок. Вы можете прослушивать их с помощью подключенной Hi-Fi-системы.

Использование по назначению

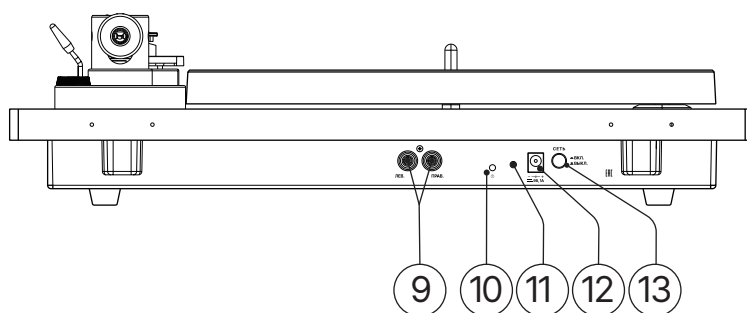
- Устройство создано для домашнего использования и не предназначено для коммерческого применения.
- Любое другое использование классифицируется как иное, чем предполагаемое, и может привести к материальному ущербу или даже травмам.
- Производитель не несет никакой ответственности за убытки или ущерб, возникшие в результате применения устройства не по назначению.
- Перед первым включением прибора внимательно прочтите инструкции по технике безопасности и установке. Только так вы сможете безопасно и надежно применять все функции.
- Храните инструкции по установке в надежном месте и передайте их любому последующему владельцу.

Radiotehnika LP001

Расположение элементов управления



Вид сзади



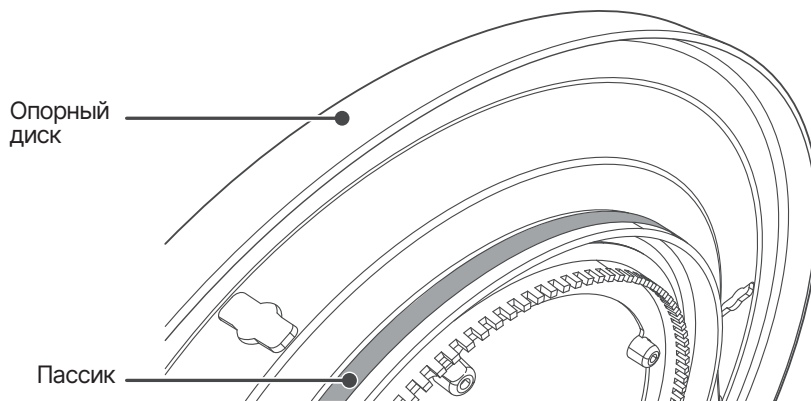
1. Опорный диск и мат опорного диска
2. Центральный шпиндель
3. Регулятор антискейтинга (Anti-Skating)
4. Подъемник тонарма
5. Фиксатор тонарма
6. Тонарм
7. Переключатель скорости вращения: Выкл./33/45
8. Головка звукоснимателя (ММ)
9. Выходные RCA-разъемы (левый, правый)
10. Индикатор включения
11. Разъем для заземления
12. Разъем питания
13. Кнопка включения/выключения питания

Сборка проигрывателя

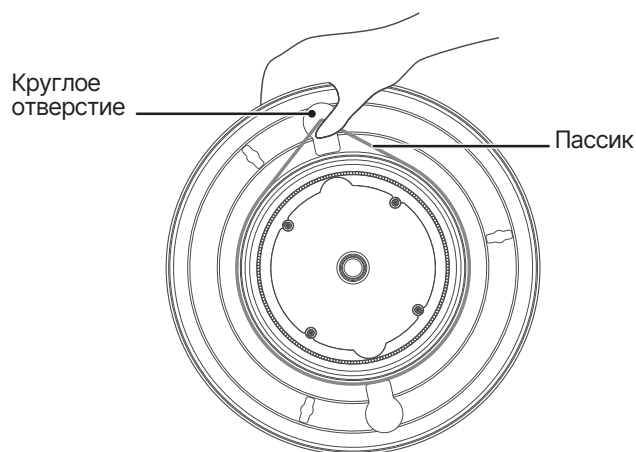
Основные шаги сборки:

1. Аккуратно установите опорный диск на центральный шпиндель и накиньте пассик на ось двигателя через отверстие опорного диска (приводной пассик предварительно должен быть установлен на нижней части опорного диска).
2. Положите мат (коврик) на опорный диск.
3. Прикрепите и отрегулируйте противовес, согласно характеристике головки звукоснимателя.
4. Осторожно снимите прозрачную пластиковую крышку защиты головки звукоснимателя.

Установка опорного диска и мата для опорного диска



ПРИМЕЧАНИЕ: пассик (приводной ремень) предварительно установлен на нижней части опорного диска.



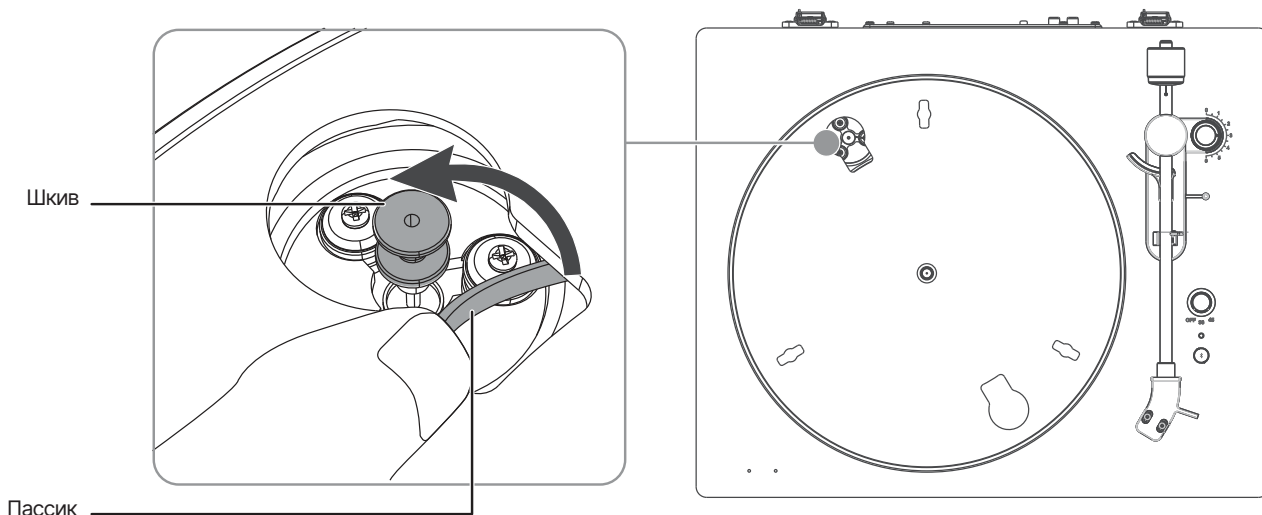
1. Растяните слегка приводной ремень, не перекручивая его, пока он не дотянется до круглого отверстия в опорном диске.

Примечание: убедитесь, что вы устанавливаете ремень на металлическую направляющую, а не на зубчатый участок диска.

2. Удерживая ремень, переверните опорный диск, затем установите его на центральный шпиндель проигрывателя.

3. Поверните опорный диск так, чтобы через круглое отверстие был виден шкив двигателя, и зацепите приводной ремень за шкив.

Сборка проигрывателя



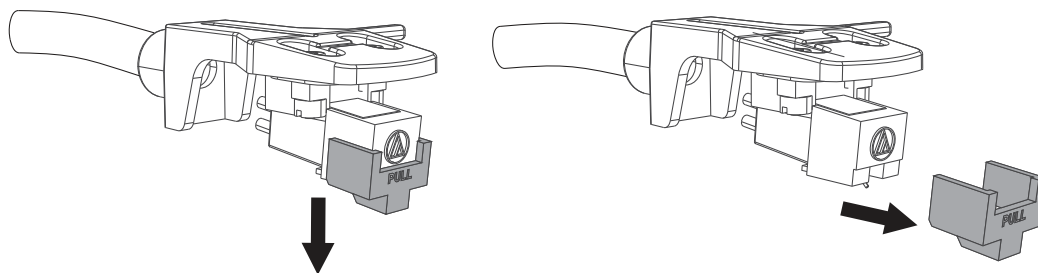
4. Положите мат на опорный диск.

Примечание: если вам необходимо снять опорный диск с проигрывателя, сначала снимите мат, затем потяните опорный диск вверх. Снимать опорный диск рекомендуется при транспортировке проигрывателя, чтобы предотвратить его возможные повреждения.

Крепление и регулировка противовеса

Противовес на тонарме регулирует давление иглы на пластинку. Если давление слишком сильное, звук искажается. Если оно мало, возможны пропуски звуковых канавок (проскакивание).

1. Возьмите противовес так, чтобы кольцо с цифрами было обращено к вам. Осторожно нажмите на противовес в сторону задней часть тонарма. Звук второго щелчка пружинного контакта на тонарме свидетельствует о том, что противовес установлен правильно.
2. Снимите защитную крышку с иглы звукоснимателя.



3. Установите стрелку регулятора антискейтинга на 0 (ноль).

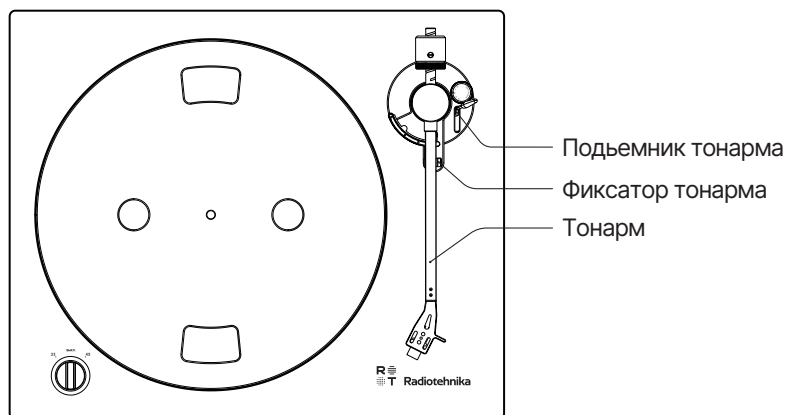


Сборка проигрывателя

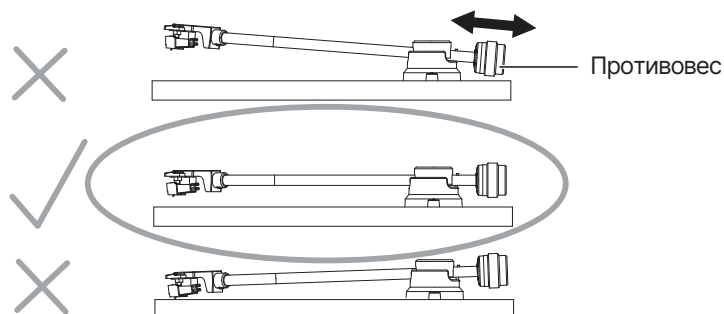
4. Отпустите фиксатор, сдвиньте подъемник тонарма вперед так, чтобы тонарм поднялся и вышел из фиксатора, затем поверните тонарм влево до положения над проигрывателем.

ВНИМАНИЕ:

Следите за тем, чтобы игла не соприкасалась с какой-либо частью проигрывателя.



5. Установите противовес так, чтобы тонарм находился в горизонтальном положении, при котором левая часть тонарма уравновешена с правой частью тонарма. Для этого нужно вращать противовес, перемещая его по тонарму вперед или назад для достижения «нулевого» баланса. См. рисунок с галочкой ниже.



6. Возьмитесь за металлический противовес, расположенный в задней части тонарма.

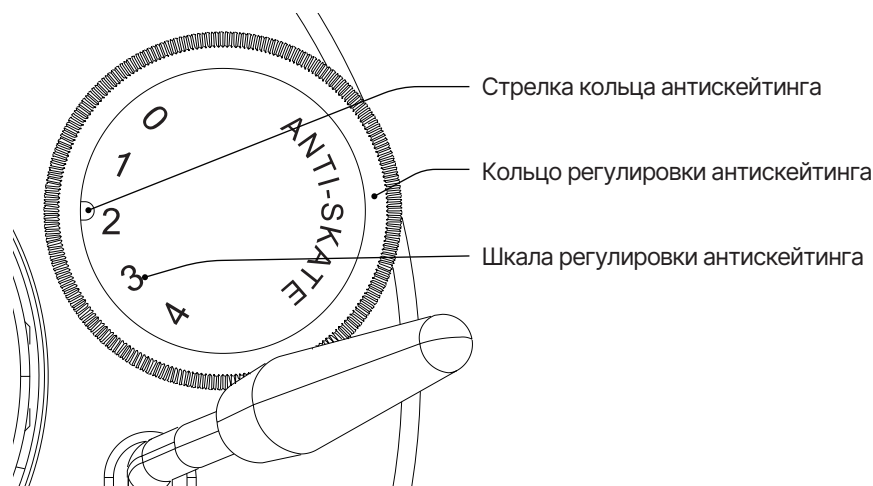
7. Придерживая противовес (он не должен двигаться), осторожно поверните кольцо с цифрами так, чтобы 0 оказался в положении «12 часов».

Примечание: не крутите при этом металлический противовес. Черное кольцо с цифрами вращается отдельно.

8. Удерживайте металлический противовес и черное кольцо с цифрами вместе. Поверните их против часовой стрелки до отметки 2,5 так, чтобы это значение (2,5) на круговой шкале находилось в положении "12 часов". В этом положении установится минимальный рекомендуемый для данной головки вес 2,5 грамма прижимной силы на игле звукоснимателя.

Регулировка величины антискейтинга (Anti-Skating)

Антискейтинг предназначен для поддержания одинакового горизонтального давления иглы проигрывателя на правую и левую поверхности канавки виниловой пластинки. Во время воспроизведения проигрывателем винилового диска возникает «скатывающая» сила (законы физики), которая, образно говоря, «заносит» тонарм вместе с картриджем по направлению к центру опорного диска. Эту скатывающую силу необходимо нейтрализовать или сбалансировать с помощью подстройки величины антискейтинга (антискатывания). Обычно следует устанавливать компенсацию антискатывания на минимальное значение. Если неправильно ее настроить, то это скажется на качестве звучания проигрывателя: иглка звукоснимателя может пропускать звуковые канавки (проскакивать). Поверните кольцо регулировки значения антискейтинга на 30 градусов вправо – это примерное положение стрелки кольца антискейтинга между цифрами 1 и 2 на шкале антискейтинга (см. рисунок ниже). Проверьте работу настроек на виниловой пластинке. При необходимости можете увеличить значение антискейтинга, вращая кольцо регулировки по часовой стрелке с шагом примерно в 5 градусов. Рабочее положение стрелки антискейтинга обычно находится между цифрами 2 и 4 шкалы антискейтинга.



Примечания:

- При настройке регулятора антискейтинга держите тонарм и противовес неподвижно, чтобы не повредить иглу звукоснимателя.
- Если игла начинает скользить по пластинке к центру, то увеличьте значение антискейтинга, вращая кольцо подстройки с шагом 5 градусов по часовой стрелке.
- Если игла начинает скользить в сторону внешней кромки пластинки, то, наоборот, уменьшайте значение антискейтинга, вращая кольцо подстройки с шагом 5 градусов против часовой стрелки.

Наслаждайтесь звуком

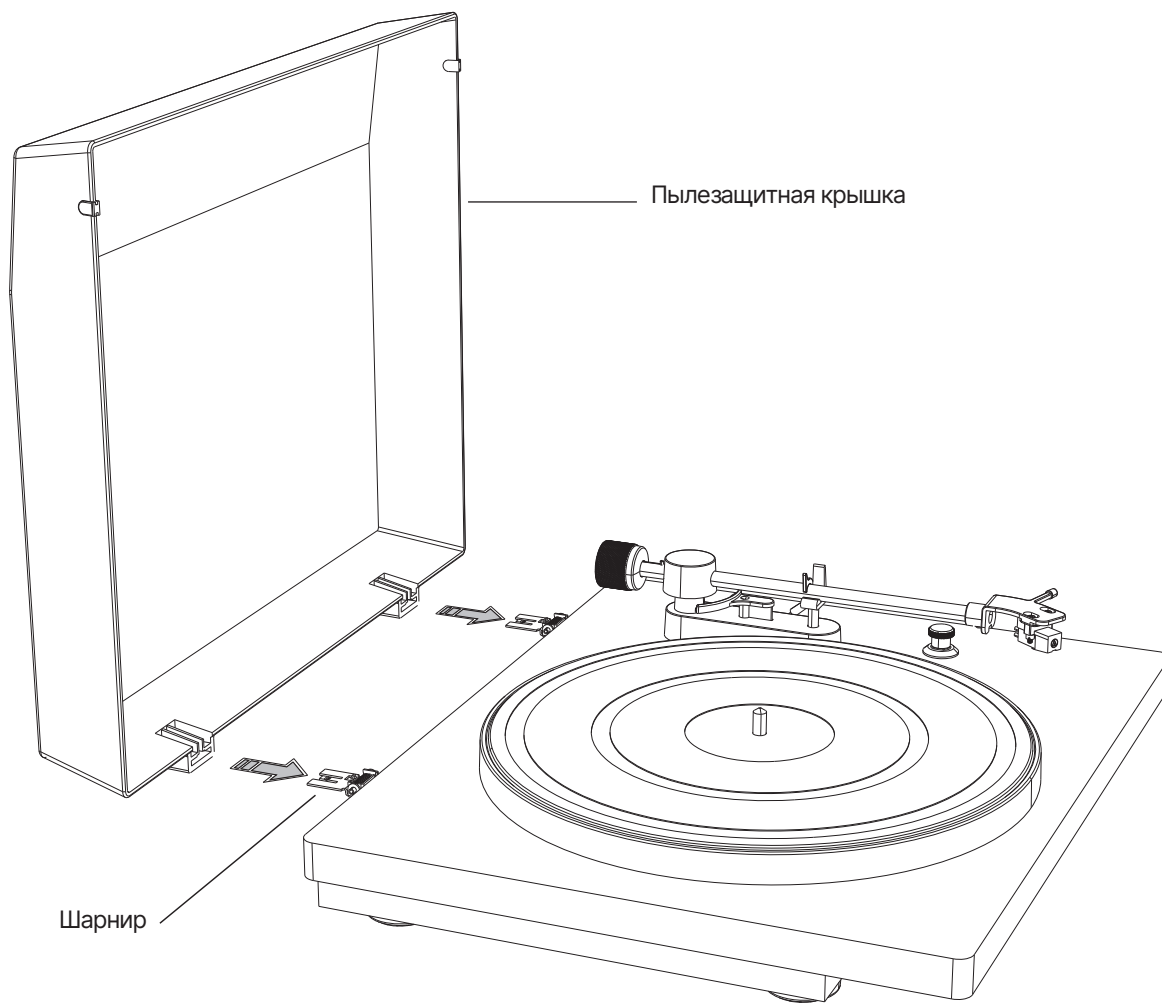
Давление иглы влияет на индивидуальное восприятие звука и контролируется противовесом. Вы можете отрегулировать его в соответствии с вашими личными предпочтениями – например, уменьшить давление для насыщенных басов в выбранной вами музыке или увеличить его для подчеркивания более высоких частот. Рекомендованный диапазон давления иглы составляет от 2,5 до 3,5 граммов.

Примечание:

После настройки противовеса может потребоваться регулировка антискейтинга.

Установка защитной крышки

Антискейтинг предназначен для поддержания одинакового горизонтального давления иглы проигрывателя на правую и левую поверхности канавки виниловой пластинки. Во время воспроизведения проигрывателем винилового диска возникает «скатывающая» сила,



- Придерживая защитную крышку, вставьте ее в петли.

Использование проигрывателя

- Подключите кабель от внешнего источника питания к соответствующему разъему на задней панели проигрывателя, а сам источник – к сетевой розетке.

Примечания:

- Настоятельно рекомендуется использовать проигрыватель только с комплектным источником питания или с имеющим совместимые характеристики.
- Во избежание помех не располагайте аудиокабели рядом с сетевым кабелем.
- Верхняя крышка помогает предотвратить оседание пыли на проигрывателе. Рекомендуется закрывать верхнюю крышку во время проигрывания пластинок.

1. Аккуратно откройте верхнюю защитную крышку.
2. Поместите виниловый диск (пластинку) на проигрыватель, совместив отверстие в центре пластинки со шпинделем.
3. Выберите соответствующую скорость, повернув переключатель скорости оборотов в положение 33 или 45.
4. Освободите тонарм из фиксатора и снимите защитную крышку с иглы звукоснимателя.
5. Нажмите на рычаг подъемника тонарма, чтобы его поднять.
6. Аккуратно переместите тонарм к нужной вам звуковой дорожке винилового диска.
7. Отпустите рычаг подъемника тонарма, опустив иглу на поверхность пластинки.
8. Чтобы приостановить воспроизведение, поднимите тонарм с помощью рычага подъемником тонарма.
9. После завершения воспроизведения, подняв тонарм посредством рычага подъемника, переместите его к держателю и закрепите с помощью фиксатора.

Примечание:

- Дополнительно фиксируйте тонарм перед транспортировкой проигрывателя.
- Не кладите какие-либо предметы на защитную крышку проигрывателя, особенно во время проигрывания пластинки.

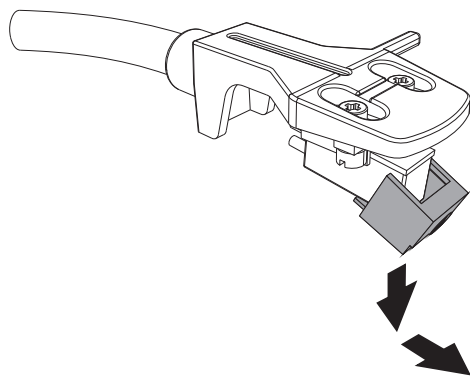
Подключение проигрывателя

1. Подсоедините входящий в комплект межблочный RCA-кабель к разъемам ЛЕВ. и ПРАВ. Соедините красный разъем (правый канал) с красным разъемом и белый разъем (левый канал) с белым разъемом входа на фонокорректор (PHONO) вашего усилителя или AV-ресивера.
2. Громкость звука регулируйте на усилителе/AV-ресивере.
3. При желании дополнительно можно приобрести компонентный фонокорректор и подключить его, используя еще один RCA-кабель, между проигрывателем и линейным входом усилителя/AV-ресивера.

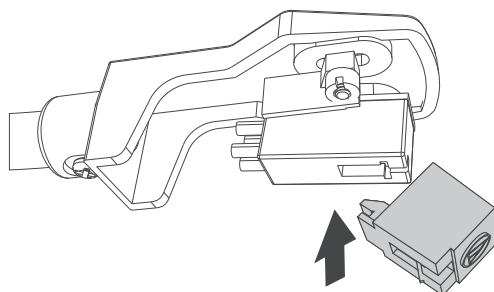
Замена иглы звукоснимателя

При нормальном использовании игла звукоснимателя должна прослужить не менее 300-400 часов воспроизведения (около 500 пластинок). Рекомендуется заменить иглу, как только вы заметите изменение качества звука. Использование изношенной иглы может привести к повреждению пластинок.

1. Поверните переключатель скорости в положение ВЫКЛ., чтобы выключить питание.
2. Аккуратно извлеките блок иглы из картриджа звукоснимателя, потянув его одновременно вниз и вперед.



3. Вставьте новую иглу звукоснимателя в паз под картриджем, затем надавите вверх, пока она не зафиксируется.



ВНИМАНИЕ:

- Не вынимайте и не сгибайте иглу.
- Не прикасайтесь к острию иглы.

Чистка проигрывателя

- Применяйте только чистую сухую ткань.
- Не используйте химикаты, моющие средства или абразивные материалы.
- Когда вы не пользуетесь проигрывателем, закрывайте защитную крышку, чтобы предотвратить попадание пыли или грязи на его опорный диск и стол.

ВНИМАНИЕ: не допускайте попадания жидкости на проигрыватель, это может привести к его повреждению. Если на устройство попала влага, немедленно протрите его поверхность мягкой тканью.

Устранение неполадок

Прежде чем обращаться в сервисную службу, ознакомьтесь со списком возможных способов устранения неисправностей.

Общие проблемы

ПРОБЛЕМА	РЕШЕНИЕ
• Проигрыватель не включается.	• Убедитесь, что источник питания подключен к проигрывателю и к рабочей сетевой розетке.
• Не слышно звука из динамиков.	• Убедитесь, что что RCA-кабель подключен правильно и надежно.
• В звуке слышны шумы и помехи.	• Выключите электроприборы (например, телевизор) вблизи проигрывателя. • Переместите проигрыватель подальше от приборов.

Проигрыватель винила

ПРОБЛЕМА	РЕШЕНИЕ
В звуке появляются шумы	• Почистите или замените иглу звукоснимателя.

Технические характеристики

Скорости вращения диска	33 1/3, 45 об./мин. (ручное переключение)
Опорный диск	300 мм, алюминий
Опорный подшипник	Нержавеющая сталь
Привод	Пассиковый
Точность скорости	(33/45) $\pm 0,6\%$
Тонарм	Прямой, алюминиевый, демпфированный микролифт, регулировки антискейтинга и прижимной силы
Коэффициент детонации	$< 0,25\%$
Эффективная длина тонарма	205 мм
Эффективная масса тонарма	10 г
Звукосниматель	ММ, Audio-Technica
Допустимый диапазон массы картриджа	5 $\pm 0,5$ г
Диапазон прижимной силы	3 – 4 г
Напряжение выходного сигнала	3 – 5 мВ
Отношение сигнал/шум	65 дБ
Выходы	Позолоченные RCA (Phono)
Комплектация	Пылезащитная крышка, фоно-кабели, слипмат
Габариты (ШхВхГ)	530 x 240 x 460 мм
Вес	3,7 кг

Хранение, транспортирование, ресурс, утилизация

Устройство рекомендуется хранить в складских или домашних условиях и при необходимости транспортировать в крытых транспортных средствах любого вида в упакованном виде при температуре от -25 °С до +70 °С. Место хранения (транспортировки) должно быть недоступным для попадания влаги, прямого солнечного света и должно исключать возможность механических повреждений. Срок службы устройства — до 5 лет. Устройство не содержит вредных материалов и безопасно при эксплуатации и утилизации (кроме сжигания в непригодных условиях).

Условия гарантии

При соблюдении владельцем правил эксплуатации, изложенных в настоящей инструкции, устройство обеспечивает безопасность в полном объеме требований настоящего законодательства, не оказывает вредного воздействия на окружающую среду и человека и признано годным к эксплуатации. Устройство имеет гарантийный срок эксплуатации 12 месяцев с момента покупки без учета времени пребывания в ремонте при соблюдении правил эксплуатации. Право на гарантию дается при заполнении сведений прилагаемого гарантийного талона. В случае повреждения или износа иглы звукоснимателя или приводного пассика из-за ненадлежащего использования ремонт будет осуществлен за счет пользователя.

Гарантийные обязательства не распространяются на перечисленные ниже принадлежности изделия:

- мат для опорного диска
- опорный диск
- приводной пассик,
- противовес
- соединительные кабели
- инструкцию по эксплуатации.