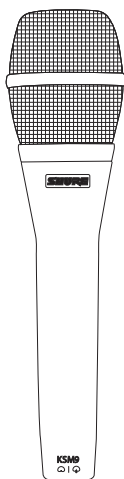


# KSM9



User Guide

Le Guide de l'Utilisateur

Bedienungsanleitung

Guia del Usuario

Guida dell'Utente

Manual do Usuário

Руководство

пользователя

取扱説明書

사용자 안내서

用戶指南





# SHURE INCORPORATED

## KSM9

Thank you for selecting the KSM series from Shure.



Over 85 years of audio experience has contributed to making this one of the finest microphones available.

If you have any questions not answered in this guide, please contact Shure Applications Engineering at 847-600-8440, Monday through Friday, from 8:00 am to 4:30 pm, CST. In Europe, call 49-7262-92490.

## General Description

Consistent with legendary Shure microphone innovation, the KSM9 is the first handheld condenser with dual diaphragms and variable polar patterns. As a premium vocal microphone, the KSM9 captures vocal subtlety with extraordinary detail to deliver clear articulation, functional flexibility and precise vocal reproduction for live performance. Transformerless, Class A preamplifier circuitry and dual, gold-layered diaphragms capture a transparent sound, revealing every nuance and subtlety in a vocal performance. The KSM9 uses an advanced suspension shock mount to virtually eliminate handling noise even in the most demanding live environments.

## Features

- Dual 3/4" gold layered, low-mass Mylar® diaphragms provide superior frequency response and proximity control
- Dual polar patterns (cardioid and supercardioid) for maximum flexibility in a wide variety of performance applications
- Class A, discrete, transformerless preamplifier for transparency, extremely fast transient response and no crossover distortion, while minimizing harmonic and inter-modulation distortions
- Advanced suspension shock mount system that isolates cartridge from handling and stand noise
- Subsonic filter eliminates rumble from mechanical vibration below 17 Hz
- Premium electronic components, including gold-plated internal and external connectors
- Integrated three-stage "pop" protection grille reduces plosives, wind, and other breath noise

## Performance Characteristics

- Extremely uniform polar response
- Extended frequency response
- Minimal self-noise
- Exceptional low-frequency reproduction
- Able to withstand high SPLs
- High output level
- No crossover distortion
- Superior common-mode rejection and suppression of radio frequency interference (RFI)

## Model Variations

The KSM9 series consists of two models featuring unique, switchable polar patterns and a variety of finishes.

**KSM9HS:** Features hypercardioid and subcardioid polar patterns with a black finish.

**KSM9:** Features cardioid and supercardioid polar patterns with a charcoal-gray or champagne finish.

## Applications

The KSM9 is designed to capture and control the detailed sonic nuances of critical studio performance, while withstanding the punishment of professional live sound reinforcement. The frequency response of the two patterns are nearly identical, allowing performers to easily adapt to any venue.

The cardioid pick-up pattern is ideal in live performances for musicians with in-ear monitors, providing a warm, full sound. This setting provides excellent gain before feedback, with minimal off-axis coloration.

The supercardioid pick-up pattern provides maximum sound isolation and is ideal for applications in which there are high levels of ambient noise, or where multiple instruments or vocalists are close together.

# Operation

## Proximity Effect

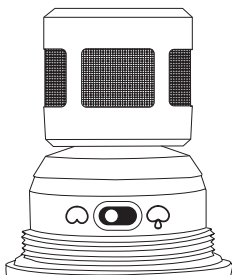
Directional microphones progressively boost bass frequencies as the microphone is placed closer to the source. This phenomenon, known as proximity effect, can be used to create a warmer, more powerful sound. However, it usually requires the vocalist to maintain a consistent distance from the microphone in order to avoid changing the low-frequency response.

The dual-diaphragm design of the KSM9 helps to control and minimize proximity effect, resulting in a more uniform low-frequency response. This allows the performer to move closer or further from the microphone with minimal changes in sound quality.

## Selecting a Polar Pattern

**Cardioid:** Captures sound directly in front of the microphone and has the greatest rejection 180 degrees toward the rear. A cardioid pattern has a wider coverage angle, resulting in increased off-axis pickup. This is the most common pattern in studio recording and live-sound applications.

**Supercardioid:** Captures sound directly in front of the microphone and has the greatest sound rejection at points 120 degrees toward the rear of the microphone. A supercardioid pattern has a narrower coverage angle of 115 degrees, resulting in increased off-axis rejection. This pattern is ideal for loud environments or applications when sound sources are very close together.



## Power Requirements

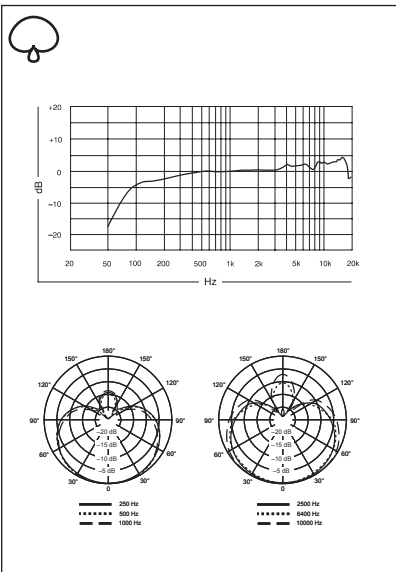
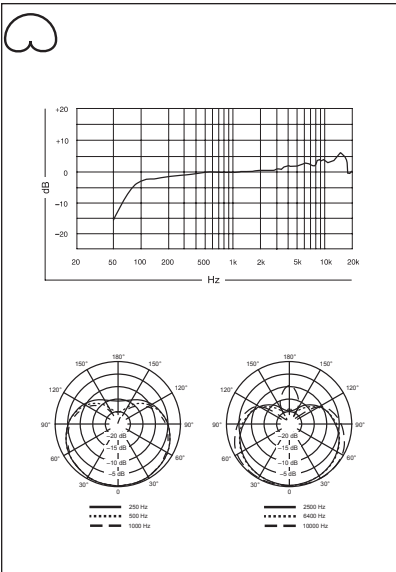
This microphone requires phantom power and performs best with a 48 V DC supply (IEC-61938), but it can operate with supplies as low as 11 V DC. Most modern mixers provide phantom power and require the use of a **balanced** microphone cable: XLR-to-XLR or XLR-to-TRS.

## Load Impedance

Maximum SPL capability, output clipping level, and dynamic range vary with the input load impedance of the preamplifier to which the microphone is connected. Shure recommends a minimum input load impedance of 1000 Ohms. Most modern microphone preamplifiers meet this requirement. Higher impedance results in better performance for these specifications.

## Integral Pop Filter

The microphone grille consists of 3 separate mesh layers that act as an integral pop filter. This helps reduce wind and breath noise. Depending on the performer, an external pop-protection screen or windscreens may be necessary when close-miking vocalists.



## Accessories and Parts

### Furnished Accessories

Carrying Case	AK9C
Microphone Clip	A25E

### Optional Accessories

Foam Windscreen	A85WS
-----------------	-------

### Replacement Parts

Grille, Champagne	RPM260
Grille, Charcoal	RPM262
KSM9 Cartridge	RPM160
Switch Circuit Board Assembly	RPM462
Preamp Circuit Board Assembly	RPM460

### Certifications

Eligible to bear CE Marking. Conforms to European EMC Directive 2004/108/EC. Meets Harmonized Standards EN55103-1:1996 and EN55103-2:1996, for residential (E1) and light industrial (E2) environments.

The CE Declaration of Conformity can be obtained from: [www.shure.com/europe/compliance](http://www.shure.com/europe/compliance)

Authorized European representative:  
 Shure Europe GmbH  
 Headquarters Europe, Middle East & Africa  
 Department: EMEA Approval  
 Jakob-Dieffenbacher-Str. 12  
 75031 Eppingen, Germany  
 Phone: 49-7262-92 49 0  
 Fax: 49-7262-92 49 11 4  
 Email: [EMEAsupport@shure.de](mailto:EMEAsupport@shure.de)

# Specifications

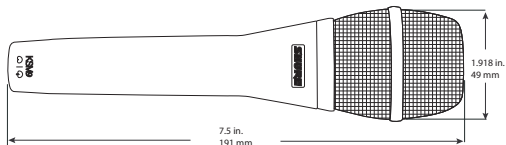
<b>Cartridge Type</b>	Electret Condenser
<b>Polar Pattern</b>	Cardioid, Supercardioid (selectable)
<b>Frequency Response</b>	50 to 20,000 Hz
<b>Output Impedance</b>	150 $\Omega$
<b>Sensitivity</b> open circuit voltage, @ 1 kHz, typical	-51 dBV/Pa <sup>[1]</sup> (2.8 mV)
<b>Maximum SPL</b> 1 kHz at 1% THD <sup>[2]</sup>	2500 $\Omega$ load: 152 dB 1000 $\Omega$ load: 152 dB
<b>Signal-to-Noise Ratio<sup>[3]</sup></b>	72 dB
<b>Dynamic Range</b> @ 1 kHz	2500 $\Omega$ load: 130 dB 1000 $\Omega$ load: 130 dB
<b>Clipping Level</b> 20 Hz to 20 kHz, 1% THD	2500 $\Omega$ load: 6.7 dBV 1000 $\Omega$ load: 6 dBV
<b>Self Noise</b> equivalent SPL, A-weighted, typical	22 dB SPL-A
<b>Common Mode Rejection</b> 10 to 100,000 kHz	$\geq$ 60 dB
<b>Connector</b>	Three-pin professional audio (XLR), male, balanced
<b>Polarity</b>	Positive pressure on diaphragm produces positive voltage on pin 2 with respect to pin 3
<b>Power Requirements</b>	11–52 V DC <sup>[4]</sup> phantom power (IEC-61938) 5.2 mA, maximum
<b>Net Weight</b>	300 g (10.6 oz.)

<sup>[1]</sup> 1 Pa=94 dB SPL

<sup>[2]</sup>THD of microphone preamplifier when applied input signal level is equivalent to cartridge output at specified SPL

<sup>[3]</sup>S/N ratio is the difference between 94 dB SPL and equivalent SPL of self noise, A-weighted

<sup>[4]</sup>All specifications measured with a 48 Vdc phantom power supply. The microphone operates at lower voltages, but with slightly decreased headroom and sensitivity.







# SHURE INCORPORATED

## KSM9

Merci d'avoir choisi la série KSM de Shure.



Plus de 85 ans d'expérience de la prise de son ont permis de créer ce microphone, l'un des plus aboutis du marché.

Si ce guide n'apporte pas les réponses à certaines de vos questions, contacter le service clientèle Shure au 847-600-8440, aux États-Unis, du lundi au vendredi, de 8h à 16h30 (heure du Centre). En Europe, appeler le 49-7262-92490. En Asie, appeler le 852-2893-4290. Notre adresse Web est la suivante : [www.shure.com](http://www.shure.com).

## Description générale

Confirmant le légendaire caractère novateur des microphones Shure, le KSM9 est le premier modèle électrostatique à main à double diaphragme et directivités variables. Microphone chant haut de gamme, le KSM9 capte toutes les nuances de la voix avec une finesse extraordinaire pour produire une clarté parfaite, une grande souplesse fonctionnelle et une reproduction précise de la voix lors des concerts. Un circuit préamplificateur sans transformateur de classe A et un double diaphragme à couche d'or offrent un son transparent, révélant toutes les nuances et subtilités des performances vocales. Le KSM9 utilise une suspension silent-bloc perfectionnée pour éliminer pratiquement tous les bruits de manipulation, même dans les conditions les plus difficiles du direct.

## Caractéristiques

- Double diaphragme de 3/4 po en Mylar® de faible masse, à couche d'or, pour une réponse en fréquence et un contrôle de l'effet de proximité inégalés
- Double directivité (cardioïde et supercardioïde) pour une flexibilité maximale quelle que soit l'application
- Le préamplificateur discret, sans transformateur, de classe A, assure la transparence, une réponse transitoire extrêmement rapide et une absence de distorsion de croisement, tout en réduisant au minimum les distorsions harmoniques et d'intermodulation.
- Système perfectionné de silentbloc à suspension élastique isolant la capsule des bruits de manipulation et de ceux provenant du pied de micro
- Un filtre subsonique élimine le ronflement dû aux vibrations mécaniques en dessous de 17 Hz
- Composants électroniques haut de gamme, incluant des connecteurs internes et externes plaqués or
- La grille intégrée de protection anti-bruit à trois étages réduit les plosives, le bruit dû vent et les autres bruits de respiration

## Caractéristiques des performances

- Réponse polaire extrêmement régulière
- Réponse en fréquence étendue
- Niveau minimal de bruit propre
- Reproduction des basses fréquences exceptionnelle
- Capacité de résister à des niveaux SPL élevés
- Niveau de sortie élevé
- Aucune distorsion de croisement
- Rejet en mode commun et suppression des parasites haute fréquence exceptionnels

## Variantes

La série KSM9 comprend deux modèles offrant des courbes de directivité permutables uniques et différents finis.

**KSM9HS** : Courbes de directivité hypercardioïde et subcardioïde et fini noir.

**KSM9** : Courbes de directivité cardioïde et supercardioïde et fini gris anthracite ou champagne.

## Applications

Le KSM9 est conçu pour capter et contrôler toutes les nuances du son lors des enregistrements délicats en studio, tout en étant suffisamment robuste pour affronter les rigueurs de la tournée. Les deux directivités ont une réponse en fréquence pratiquement identique, ce qui permet aux utilisateurs de s'adapter à n'importe quel lieu de spectacle.

La configuration cardioïde est idéale lors des spectacles en direct pour les musiciens utilisant des systèmes de retour personnel, offrant un son chaud et riche. Ce réglage offre un gain excellent avant Larsen, avec une coloration sonore hors axe minimum.

La directivité supercardioïde offre une isolation acoustique maximale et est idéale pour les applications où existent des niveaux élevés de bruit ambiant, ou si plusieurs instruments ou chanteurs sont proches les uns des autres.

# Utilisation

## Effet de proximité

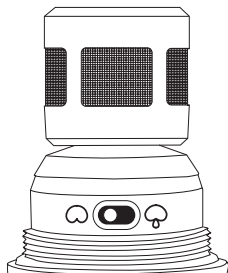
Les microphones directionnels amplifient progressivement les fréquences graves lorsque le microphone est rapproché de la source. Ce phénomène, appelé effet de proximité, peut être souhaité pour obtenir un son plus chaud et plus puissant. Cependant, il faut généralement que le chanteur se maintienne à une distance constante du microphone pour éviter les variations de la réponse en basse fréquence.

Le double diaphragme du KSM9 aide à contrôler et à minimiser l'effet de proximité, ce qui produit une réponse en basse fréquence plus homogène. Cela permet à l'utilisateur de s'approcher ou de s'éloigner du microphone avec des changements minimes de qualité sonore.

## Choix de la directivité

**Cardioïde** : Capte les sons directement devant le microphone et a la plus grande réjection à 180° vers l'arrière. Une configuration cardioïde offre un angle de captation plus large, ce qui accroît la captation hors axe. Cette configuration est la plus fréquemment utilisée pour les enregistrements en studio et en direct.

**Supercardioïde** : Capte les sons directement devant le microphone et a la plus grande réjection du son à 120° vers l'arrière du microphone. Une configuration supercardioïde offre un angle de captation plus étroit de 115°, ce qui accroît le rejet hors axe. Cette configuration est idéale pour les environnements bruyants ou lorsque les sources sonores sont très proches les unes des autres.



## Alimentation

Ce microphone exige une alimentation fantôme et donne les meilleurs résultats avec une alimentation de 48 V c.c. (IEC-61938), mais il peut fonctionner avec une alimentation minimale de 11 V c.c. La plupart des mélangeurs modernes fournissent une alimentation fantôme et nécessitent l'utilisation d'un câble de microphone **symétrique** : XLR-XLR ou XLR-Jack.

## Impédance de charge

Le niveau SPL maximum, le niveau d'écrtage en sortie et la plage dynamique varient avec l'impédance d'entrée du préamplificateur sur lequel le microphone est branché. Shure recommande une impédance d'entrée d'au moins 1000 Ohms. La plupart des préamplificateurs de microphone modernes satisfont cette spécification. Une impédance élevée donne de meilleures performances pour ces spécifications.

## Filtre anti-bruit intégré

La grille du microphone comprend 3 couches de mailles distinctes agissant comme filtre anti-bruit intégré. Cela contribue à réduire les bruits de vent et de respiration. Suivant l'utilisateur, un écran anti-bruit externe ou une bonnette anti-vent peut s'avérer nécessaire pour enregistrer des voix à faible distance.

## Accessoires et pièces détachées

### Accessoires fournis

Mallette de transport	AK9C
Pince de microphone	A25E

### Accessoires en option

Bonnette anti-vent en mousse	A85WS
------------------------------	-------

### Pièces de rechange

Grille, champagne	RPM260
Grille, anthracite	RPM262
Capsule KSM9	RPM160
Circuit imprimé du commutateur	RPM462
Circuit imprimé du préampli	RPM460

## Homologations

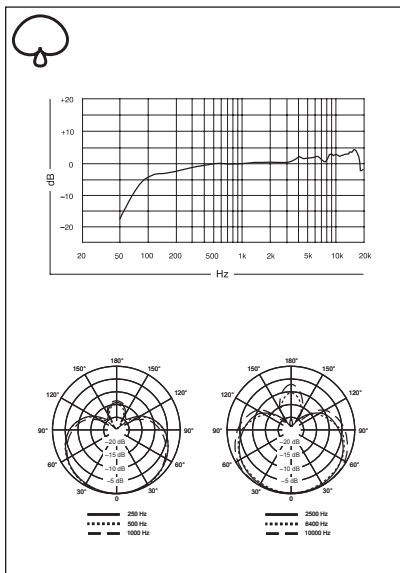
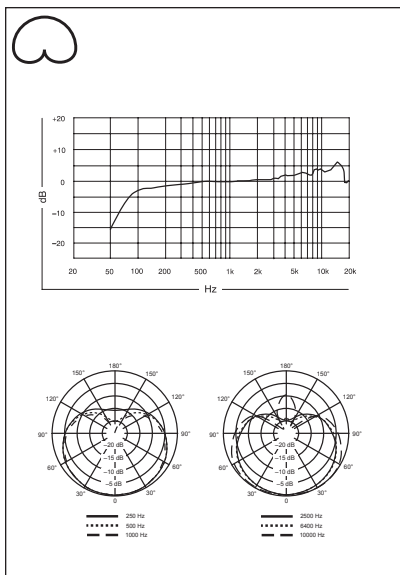
**Remarque :** Conformité CEM pour les environnements E2 : commerciaux et d'industrie légère. Le contrôle est basé sur l'utilisation des types de câble fournis et recommandés. L'utilisation de types de câble autres que blindés peut dégrader les performances CEM.

Ce produit est conforme aux exigences essentielles de toutes les directives européennes applicables et est autorisé à porter la marque CE.

La déclaration de conformité CE peut être obtenue auprès de Shure Incorporated ou de ses représentants européens. Pour les coordonnées, visiter [www.shure.com](http://www.shure.com)

La déclaration de conformité CE peut être obtenue auprès de : [www.shure.com/europe/](http://www.shure.com/europe/) compliance

Représentant agréé européen :  
 Shure Europe GmbH  
 Siège Europe, Moyen-Orient et Afrique  
 Service : Homologation EMA  
 Jakob-Dieffenbacher-Str. 12  
 75031 Eppingen, Allemagne  
 Téléphone : 49-7262-92 49 0  
 Télécopie : 49-7262-92 49 11 4  
 Courriel : [EMEAsupport@shure.de](mailto:EMEAsupport@shure.de)



# Caractéristiques

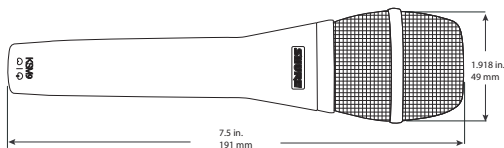
<b>Type de capsule</b>	Condensateur à électret
<b>Courbe de directivité</b>	Cardioïde, Supercardioïde (sélectionnable)
<b>Réponse en fréquence</b>	50 à 20,000 Hz
<b>Impédance de sortie</b>	150 $\Omega$
<b>Sensibilité</b> tension en circuit ouvert, à 1 kHz, typique	-51 dBV/Pa <sup>[1]</sup> (2.8 mV)
<b>SPL maximum</b> 1 kHz avec DHT de 1 % <sup>[2]</sup>	Charge de 2500 $\Omega$ : 152 dB Charge de 1000 $\Omega$ : 152 dB
<b>Rapport signal/bruit</b> <sup>[3]</sup>	72 dB
<b>Plage dynamique</b> à 1 kHz	Charge de 2500 $\Omega$ : 130 dB Charge de 1000 $\Omega$ : 130 dB
<b>Niveau d'écrêtage</b> 20 Hz à 20 kHz, DHT de 1 %	Charge de 2500 $\Omega$ : 6.7 dBV Charge de 1000 $\Omega$ : 6 dBV
<b>Bruit propre</b> équivalent SPL, pondéré en A, typique	22 dB SPL-A
<b>Rejet en mode commun</b> 10 à 100,000 kHz	$\geq 60$ dB
<b>Connecteur</b>	Audio professionnel à trois broches (XLR), mâle, symétrique
<b>Polarité</b>	Une pression acoustique positive sur le diaphragme produit une tension positive sur la broche 2 par rapport à la broche 3.
<b>Alimentation</b>	11-52 V c.c. <sup>[4]</sup> alimentation fantôme (IEC-61938) 5.2 mA, maximum
<b>Poids Net</b>	300 g (10.6 oz)

<sup>[1]</sup> 1 Pa=94 dB SPL

<sup>[2]</sup> La DHT du préamplificateur du microphone appliquée au niveau du signal d'entrée est équivalente au niveau de sortie de la capsule pour la valeur SPL spécifiée.

<sup>[3]</sup> Le rapport signal/bruit est la différence entre le niveau SPL de 94 dB et le niveau SPL équivalent du bruit propre pondéré A.

<sup>[4]</sup> Toutes les caractéristiques techniques ont été mesurées avec une source d'alimentation fantôme de 48 V c.c. Le microphone fonctionne à des tensions plus basses mais au prix d'une plage dynamique et d'une sensibilité légèrement réduites.





# SHURE INCORPORATED

## KSM9

Wir danken Ihnen für den Kauf eines Mikrofons der KSM-Serie von Shure.



Bei der Entwicklung dieses Mikrofons flossen über 85 Jahre Erfahrung in der Audiotechnik ein, die es zu einem der besten Mikrofone auf dem Markt machen.

Falls diese Broschüre noch Fragen offen lässt, wenden Sie sich bitte an die Applikationsabteilung von Shure unter der Telefonnummer +1 847 6008440, montags bis freitags 8.00 bis 16.30 Uhr (Central-Normalzeit). In Europa rufen Sie bitte +49 (0)7262 9249-0 an. Die Rufnummer für Asien lautet +852 2893-4290. Unsere Web-Adresse lautet [www.shure.de](http://www.shure.de).

## Allgemeine Beschreibung

Übereinstimmend mit dem Streben nach Mikrofoninnovation von Shure ist das KSM9 das erste Kondensator-Handmikrofon mit Doppelmembran und verstellbarer Richtcharakteristik. Als erstklassiges Gesangsmikrofon nimmt das KSM9 stimmliche Feinheiten mit außergewöhnlichem Detail auf und liefert Klarheit, funktionelle Flexibilität und präzise Gesangswiedergabe für Live-Auftritte. Die transformatorlose Vorverstärkerschaltung der Klasse A und vergoldete Doppelmembranen erfassen transparente Klänge und enthüllen alle Nuancen und Feinheiten einer Gesangspräsentation. Das KSM9 nutzt einen technologisch fortgeschrittenen Erschütterungsabsorber, um Körperschall auch unter den anspruchsvollsten Live-Auftrittsbedingungen nahezu zu beseitigen.

## Technische Eigenschaften

- Zwei vergoldete 3/4-Zoll-Mylar®-Membranen mit geringer Masse sorgen für einen ausgezeichneten Frequenzgang und einen kontrollierten Nahbesprechungseffekt
- Zwei umschaltbare Richtcharakteristiken (Niere und Superniere) bieten maximale Flexibilität bei zahlreichen Auftrittssituationen
- Transparenz und extrem schnelles Einschwingverhalten ohne Übernahmeverzerrung mit minimalem Klirrfaktor durch einen transformatorlosen Vorverstärker der Klasse A
- Fortschrittliches zweistufiges Erschütterungsabsorbersystem stabilisiert interne, horizontale und vertikale Bewegungen der Kapsel für eine effektive Reduzierung von Griffgeräuschen
- Rumpelfilter eliminiert Störungen durch mechanische Vibrationen unter 17 Hz
- Erstklassige elektronische Komponenten, einschließlich vergoldeter interner und externer Anschlüsse
- Integrierter dreistufiger Popschutzgrill verringert „Popp“- , Wind- und Atemgeräusche

## Leistungsmerkmale

- Äußerst gleichförmige Richtcharakteristik
- Erweiterter Frequenzgang
- Minimales Eigenrauschen
- Außergewöhnlich gute Wiedergabe im Tiefbassbereich
- Hält hohen Schalldruckpegeln stand
- Hoher Ausgangspegel
- Keine Übernahmeverzerrung
- Ausgezeichnete Gleichtaktunterdrückung sowie Unterdrückung von HF-Störungen

## Modellvarianten

Die KSM9-Serie besteht aus zwei Modellen, die außergewöhnliche, umschaltbare Richtcharakteristiken bieten und in verschiedenen Farben lieferbar sind.

**KSM9HS:** Bietet die Richtcharakteristiken Superniere und breite Niere und ist in schwarzer Farbe verfügbar.

**KSM9:** Bietet die Richtcharakteristiken Niere und Superniere und ist in kohlegrau oder champagnerfarben verfügbar.

## Verwendungsmöglichkeiten

Das KSM9 ist zum Erfassen und Steuern der detaillierten Klangnuancen kritischer Studioaufnahmen vorgesehen und hält gleichzeitig den Belastungen professioneller Live-Beschallungen stand. Die Frequenzgänge der beiden Richtcharakteristiken sind nahezu identisch, wodurch sich Sänger/Künstler einfach an beliebige Veranstaltungsorte anpassen können.

Die nierenförmige Abnahmecharakteristik ist ideal für Live-Auftritte von Musikern mit In-Ear-Monitorsystemen und sorgt für einen warmen, vollen Klang. Diese Einstellung bietet ausgezeichnete Rückkopplungssicherheit bei minimaler außeraler Klangverfärbung.

Die Supernierencharakteristik bietet maximale Geräuschabschirmung und eignet sich ideal für Auftritte, bei denen erhebliche Umgebungsgeräusche auftreten, oder wenn mehrere Instrumente oder Sänger in unmittelbarer Nähe voneinander auftreten.



# Betrieb

## Nahbesprechungseffekt

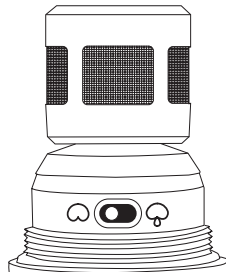
Richtmikrofone verstärken bei Annäherung des Mikrofons an die Klangquelle tiefe Frequenzen mehr. Diese Eigenschaft wird als Nahbesprechungseffekt bezeichnet und kann zum Erzeugen eines wärmeren, kräftigeren Klangs verwendet werden. Gewöhnlich muss der Sänger aber einen konstanten Abstand vom Mikrofon einhalten, damit sich der Frequenzgang im Bassbereich nicht ändert.

Die Ausführung des Modells KSM9 mit zwei Membranen hilft bei der Kontrolle und Minimierung des Nahbesprechungseffekts, wodurch sich ein gleichmäßigerer Frequenzgang im unteren Bereich ergibt. Dadurch kann der Sänger/Künstler näher an das Mikrofon herantreten oder sich von diesem entfernen, ohne dass sich die Audioqualität wesentlich ändert.

## Auswahl einer Richtcharakteristik

**Niere:** Erfasst Schall direkt von vorne und verfügt in einem Winkel von 180 Grad zur Rückseite über die größte Schallunterdrückung. Die Nierencharakteristik hat einen breiteren Erfassungsbereich, der in einer stärkeren außersaxialen Aufnahme resultiert. Dies ist die übliche Einstellung für Studioaufnahmen und Live-Beschallungen.

**Superniere:** Erfasst Schall direkt von vorne und verfügt in einem Winkel von 120 Grad zur Rückseite des Mikrofons über die größte Schallunterdrückung. Die Supernierencharakteristik hat einen schmaleren Erfassungswinkel von 115 Grad mit stärkerer Unterdrückung außersaxialer Schallquellen. Diese Charakteristik ist ideal für laute Umgebungen oder Beschallungen, bei denen mehrere Tonquellen in unmittelbarer Nähe voneinander liegen.



## Versorgungsspannungen

Dieses Mikrofon benötigt Phantomspannung. Die beste Leistung wird bei einer Speisung mit 48 V Gleichspannung erzielt (IEC-61938); das Mikrofon kann jedoch mit Speisungen bis zu 11 V Gleichspannung betrieben werden. Die meisten modernen Mischpulte stellen Phantomspannung bereit und erfordern die Verwendung eines **symmetrischen** Mikrofonkabels: XLR-zu-XLR bzw. XLR-zu-TRS.

## Abschlussimpedanz

Der maximal zu verarbeitende Schalldruck, der Übersteuerungspegel und der Dynamikbereich sind von der Eingangsabschlussimpedanz des Vorverstärkers, an den das Mikrofon angeschlossen wird, abhängig. Shure empfiehlt eine minimale Eingangsabschlussimpedanz von 1000 Ohm. Die meisten modernen Mikrofonvorverstärker erfüllen diese Anforderung. Höhere Impedanzen ergeben bessere Leistung für diese Spezifikationen.

## Integrierter Poppfilter

Der Mikrofongrill besteht aus drei separaten Geflechschichten, die als integrierter Poppfilter wirken. Dies trägt zur Verringerung von Atem- und Windgeräuschen bei. Bei Mikrofonnahnahmen von Sängern ist abhängig vom Künstler eventuell ein externer Poppschutz oder Windschutz erforderlich.

## Zubehör und Teile

### Mitgeliefertes Zubehör

Tragekoffer	AK9C
Mikrofonklammer	A25E

### Sonderzubehör

Schaumstoff-Windschutz	A85WS
------------------------	-------

### Ersatzteile

Grill, champagnerfarben	RPM260
Grill, anthrazitfarben	RPM262
KSM9 Kapsel	RPM160
Schalter-Platine	RPM462
Vorverstärker-Platine	RPM460

### Zulassungen

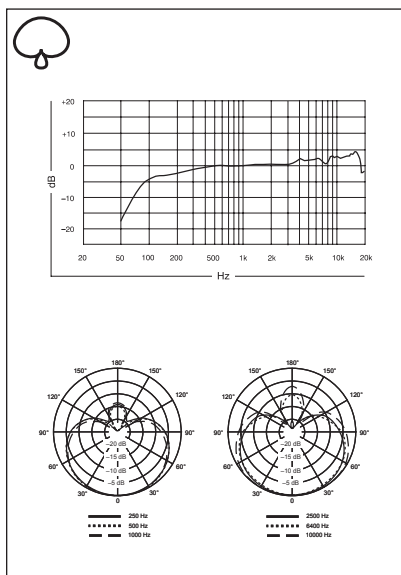
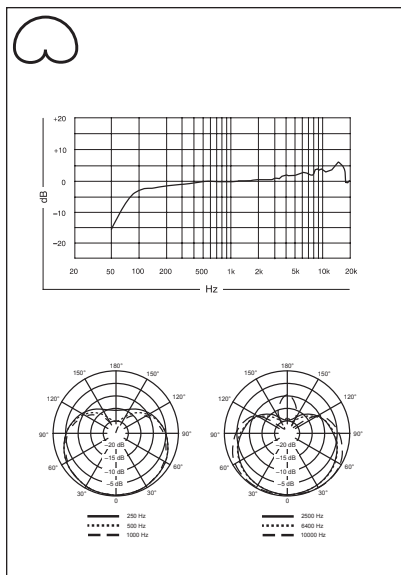
**Hinweis:** Konformität in Bezug auf die elektromagnetische Verträglichkeit (EMV) mit E2-Umgebung: Gewerbe- und Leichtindusriehgebiete. Die Prüfung beruht auf der Verwendung der mitgelieferten und empfohlenen Kabeltypen. Bei Verwendung von anderen als abgeschirmten Kabeltypen kann die elektromagnetische Verträglichkeit beeinträchtigt werden.

Dieses Produkt entspricht den Grundanforderungen aller relevanten Richtlinien der Europäischen Union und ist zur CE-Kennzeichnung berechtigt.

Die CE-Konformitätserklärung kann von Shure Incorporated oder einem der europäischen Vertreter bezogen werden. Kontaktinformationen sind im Internet unter [www.shure.com](http://www.shure.com) zu finden.

Die CE-Übereinstimmungserklärung ist erhältlich bei: [www.shure.com/europe/compliance](http://www.shure.com/europe/compliance)

Bevollmächtigter Vertreter in Europa:  
 Shure Europe GmbH  
 Zentrale für Europa, Nahost und Afrika  
 Abteilung: EMEA-Approval  
 Jakob-Dieffenbacher-Str. 12  
 75031 Eppingen, Deutschland  
 Telefon: +49 (0) 7262 9249 0  
 Telefax: +49 (0) 7262 9249 114  
 E-Mail: [EMEAsupport@shure.de](mailto:EMEAsupport@shure.de)



## Technische Daten

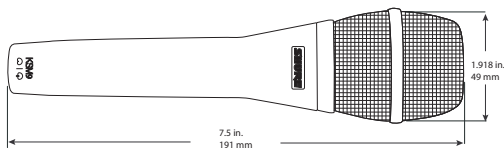
<b>Kapseltyp</b>	Elektret-Kondensator	
<b>Richtcharakteristik</b>	Niere, Superniere (wählbar)	
<b>Frequenzgang</b>	50 bis 20,000 Hz	
<b>Ausgangsimpedanz</b>	150 $\Omega$	
<b>Empfindlichkeit</b> Leerlaufspannung, bei 1 kHz, typisch	-51 dBV/Pa <sup>[1]</sup> (2.8 mV)	
<b>Maximaler Schalldruckpegel</b> 1 kHz bei 1 % Gesamtklirrfaktor <sup>[2]</sup>	2500 $\Omega$ Last:	152 dB
	1000 $\Omega$ Last:	152 dB
<b>Signalrauschabstand<sup>[3]</sup></b>	72 dB	
<b>Dynamikbereich</b> bei 1 kHz	2500 $\Omega$ Last:	130 dB
	1000 $\Omega$ Last:	130 dB
<b>Begrenzungspegel</b> 20 Hz bis 20 kHz, 1 % Gesamtklirrfaktor	2500 $\Omega$ Last:	6.7 dBV
	1000 $\Omega$ Last:	6 dBV
<b>Eigenrauschen</b> äquivalenter Schalldruckpegel, A-bewertet, typisch	22 dB Schalldruckpegel	
<b>Gleichtaktunterdrückung</b> 10 bis 100,000 kHz	$\geq 60$ dB	
<b>Anschluss</b>	Dreipoliger (XLR) Profi-Audiostecker, symmetrisch	
<b>Polarität</b>	Positiver Druck an der Membran erzeugt positive Spannung an Pin 2 in Bezug auf Pin 3.	
<b>Versorgungsspannungen</b>	11–52 V DC <sup>[4]</sup> Phantomspeisung (IEC-61938) 5.2 mA, Maximum	
<b>Nettogewicht</b>	300 g (10.6 oz.)	

<sup>[1]</sup> 1 Pa=94 dB SPL

<sup>[2]</sup> Gesamtklirrfaktor des Mikrofon-Vorverstärkers, wenn der anliegende Eingangssignalpegel beim angegebenen Schalldruckpegel zum Kapselausgang äquivalent ist.

<sup>[3]</sup> Signalrauschabstand ist die Differenz zwischen 94 dB Schalldruckpegel und dem äquivalenten Schalldruckpegel des Eigenrauschens mit Bewertungskurve A.

<sup>[4]</sup> Alle Spezifikationen wurden bei Phantomspeisung mit 48 V Gleichspannung gemessen. Das Mikrofon funktioniert bei geringerer Spannung, jedoch mit etwas verringerter Leistung und Empfindlichkeit.





# SHURE INCORPORATED

## KSM9

Gracias por seleccionar la serie KSM de Shure.



Más de 85 años de experiencia en la tecnología de audio han contribuido a hacer de éste uno de los mejores micrófonos de condensador disponibles en el mercado.

Si después de leer esta guía tiene alguna pregunta, póngase en contacto con el Departamento técnico de Shure al teléfono 847-600-8440, de lunes a viernes, de 8:00 a.m. a 4:30 p.m., hora estándar del centro de EE.UU. En Europa, llame al 49-7262-92490. En Asia, llame al 852-2893-4290. Nuestra dirección en la Internet es [www.shure.com](http://www.shure.com).

## Descripción general

Consistente con la legendaria innovación de micrófonos de Shure, el KSM9 es el primer micrófono de condensador de mano con dos diafragmas y patrones polares de captación variables. Como un micrófono superior para cantantes, el KSM9 captura la sutileza vocal con extraordinario detalle para entregar una articulación clara, flexibilidad funcional y reproducción vocal precisa para presentaciones en vivo. Los circuitos de preamplificador clase A sin transformador y dos diafragmas chapados en oro capturan un sonido transparente, que revela cada matiz y sutileza en una presentación vocal. El KSM9 usa un sistema avanzado de suspensión elástica para virtualmente eliminar el ruido de manipulación incluso en los ambientes en vivo más exigentes.

## Características

- Los dos diafragmas de 3/4 pulg de Mylar® chapados en oro ofrecen una respuesta de frecuencias y control de proximidad superiores.
- Los dos patrones polares de captación (cardioide y supercardioide) ofrecen flexibilidad máxima en una amplia variedad de presentaciones
- El preamplificador clase A, discreto y sin transformador, ofrece transparencia de reproducción, respuesta rápida a perturbaciones transitorias y evita la distorsión cruzada, a la vez que minimiza los niveles de distorsión armónica y de intermodulación.
- El sistema avanzado de suspensión elástica aísla la cápsula contra los ruidos causados por el manejo y los pedestales
- El filtro subsónico elimina los zumbidos causados por vibraciones mecánicas de menos de 17 Hz
- Componentes electrónicos de primera calidad, incluyendo conectores internos y externos chapados en oro
- La protección de tres etapas contra chasquidos incorporada reduce la captación de los chasquidos, el viento y otros ruidos del aliento

## Características de rendimiento

- Respuesta polar extremadamente uniforme
- Respuesta de frecuencia ampliada
- Nivel mínimo de ruido inherente
- Reproducción excepcional de frecuencias bajas
- Capaz de soportar niveles altos de presión acústica
- Señal de salida de alto nivel
- Sin distorsión cruzada
- Capacidad superior de rechazo de modo común y de supresión de interferencias de radiofrecuencias (RFI)

## Variedades de modelos

La serie KSM9 consiste en dos modelos que incluyen patrones polares conmutables únicos y una variedad de acabados.

**KSM9HS:** Tiene patrones polares hipercardioide y subcardioide con un acabado negro.

**KSM9:** Tiene patrones polares cardioide y supercardioide con un acabado gris carbón o color champán.

## Aplicaciones

El KSM9 está diseñado para capturar y controlar los matices acústicos detallados de presentaciones cruciales en estudios, pero a la vez soporta el rigor del refuerzo de sonido profesional en vivo. La respuesta a las frecuencias de los dos patrones es casi idéntica, lo que permite a los ejecutantes adaptarse fácilmente a cualquier escenario.

El patrón de captación cardioide es ideal en presentaciones en vivo para músicos con monitores personales, lo que otorga un sonido pleno y cálido. Este ajuste provee una excelente ganancia antes de la realimentación, con una coloración mínima de sonidos captados fuera del eje principal.

El patrón de captación supercardioide ofrece un aislamiento sonoro máximo y es ideal para situaciones en las cuales existen niveles elevados de ruido ambiental, o si hay varios instrumentos o vocalistas uno cerca de otro.

## Uso

### Efecto de proximidad

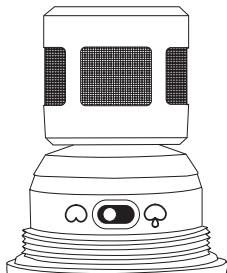
Los micrófonos direccionales aumentan progresivamente las frecuencias bajas a medida que el micrófono se acerca a la fuente. Este fenómeno, conocido como el efecto de proximidad, puede usarse para crear un sonido más cálido y fuerte. Sin embargo, usualmente esto requiere que el vocalista mantenga una distancia constante del micrófono para evitar modificar la respuesta a las frecuencias bajas.

El diseño de diafragma doble del KSM9 ayuda a controlar y minimizar el efecto de proximidad, dando lugar a una respuesta más uniforme a las frecuencias bajas. Esto permite que el intérprete se acerque o aleje del micrófono con el mínimo de cambios en la calidad del sonido.

### Selección del patrón polar de captación

**Cardioid:** Capta el sonido directamente delante del micrófono y tiene el mayor rechazo 180 grados hacia la parte posterior. Un patrón de cardioid tiene un ángulo de cobertura más amplio, lo que resulta en una mayor captación de sonidos fuera del eje. Este patrón es el más común para grabaciones en estudio y presentaciones en vivo.

**Supercardioid:** Capta el sonido directamente delante del micrófono y tiene el mayor rechazo en puntos 120 grados hacia la parte posterior del micrófono. Un patrón de supercardioid tiene un ángulo de cobertura más angosto de 115 grados, lo que resulta en un mayor rechazo de sonidos fuera del eje. Este patrón es ideal para usarse en entornos ruidosos o situaciones en las cuales las fuentes sonoras están muy cercanas unas a las otras.



### Requisitos de alimentación

Este micrófono requiere alimentación phantom y da un mejor rendimiento con una fuente de 48 VCC (IEC-61938), pero puede funcionar con fuentes de hasta 11 VCC. La mayoría de las consolas mezcladoras modernas suministra alimentación phantom y requieren el uso de un cable de micrófono **equilibrado**: XLR a XLR o XLR a TRS.

### Impedancia de carga

La capacidad máxima de SPL, el nivel de limitación y la gama dinámica varían con la impedancia de carga de entrada del preamplificador al cual se conecta el micrófono. Shure recomienda una impedancia de carga de entrada mínima de 1000 ohmios. La mayoría de los preamplificadores para micrófonos modernos satisface este requisito. La impedancia más alta da como resultado un mejor desempeño para estas especificaciones.

### Filtro incorporado contra chasquidos

La rejilla del micrófono se compone de 3 capas independientes que actúan como un filtro incorporado contra chasquidos. Esto ayuda a reducir los ruidos de la respiración y el viento. Dependiendo del artista, puede ser necesario colocar una protección externa contra chasquidos o un paravientos para captar cantantes a poca distancia.

## Accesorios y piezas de repuesto

### Accesorios suministrados

Estuche de transporte	AK9C
Clip para micrófono	A25E

### Accesorios opcionales

Paravientos de espuma	A85WS
-----------------------	-------

### Repuestos

Rejilla, champán	RPM260
Rejilla, carbón	RPM262
Cápsula KSM9	RPM160
Conjunto de tarjeta de circuitos de interruptor	RPM462
Conjunto de tarjeta de circuitos de preamplificador	RPM460

### Certificaciones

**Nota:** Cumplimiento de normas EMC en entornos E2: Comercial e industrial liviano. Las pruebas se basan en el uso de los tipos de cables suministrados y recomendados. El uso de tipos de cable distintos de los blindados (con malla) puede degradar el rendimiento EMC.

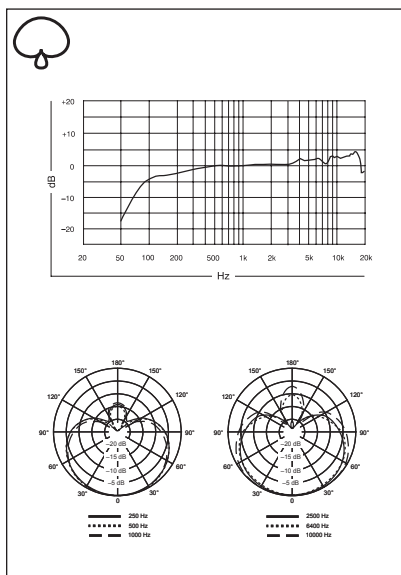
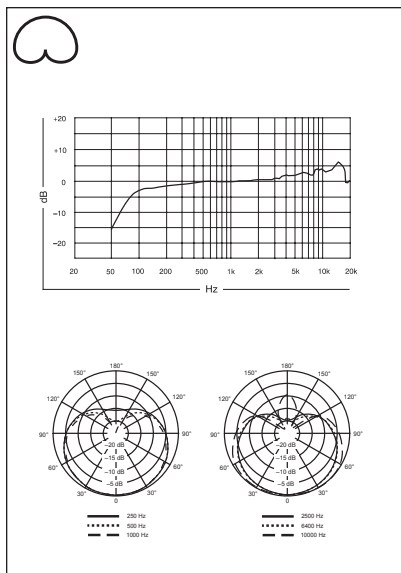
Este producto cumple los requisitos esenciales de las directrices europeas pertinentes y califica para llevar el distintivo CE.

La declaración de homologación de CE puede obtenerse de Shure Incorporated o de cualquiera de sus representantes europeos. Para información de contacto, por favor visite [www.shure.com](http://www.shure.com)

La declaración de homologación de CE se puede obtener en: [www.shure.com/europe/compliance](http://www.shure.com/europe/compliance)

Representante europeo autorizado:

Shure Europe GmbH  
 Casa matriz en Europa, Medio Oriente y Africa  
 Departamento: Aprobación para región de EMEA  
 Jakob-Dieffenbacher-Str. 12  
 75031 Eppingen, Alemania  
 Teléfono: 49-7262-92 49 0  
 Fax: 49-7262-92 49 11 4  
 Correo electrónico: [EMEAsupport@shure.de](mailto:EMEAsupport@shure.de)





# Especificaciones

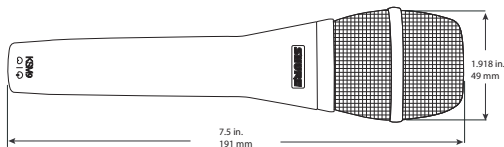
<b>Tipo de cápsula</b>	Condensador de electreto
<b>Patrón polar</b>	Cardioide, Supercardioide (seleccionable)
<b>Respuesta de frecuencia</b>	50 a 20,000 Hz
<b>Impedancia de salida</b>	150 Ω
<b>Sensibilidad</b> voltaje con circuito abierto, a 1 kHz, típico	-51 dBV/Pa <sup>[1]</sup> (2.8 mV)
<b>Nivel de presión acústica (SPL) máx.</b> 1 kHz con 1% THD <sup>[2]</sup>	Carga de 2500 Ω: 152 dB Carga de 1000 Ω: 152 dB
<b>Relación de señal a ruido</b> <sup>[3]</sup>	72 dB
<b>Rango dinámico</b> a 1 kHz	Carga de 2500 Ω: 130 dB Carga de 1000 Ω: 130 dB
<b>Nivel de limitación</b> 20 Hz a 20 kHz, 1% THD	Carga de 2500 Ω: 6.7 dBV Carga de 1000 Ω: 6 dBV
<b>Ruido autógeno</b> SPL equivalente, Ponderación A, típico	22 dB SPL-A
<b>Rechazo en modo común</b> 10 a 100,000 kHz	≥60 dB
<b>Conector</b>	Conector de audio de tres clavijas profesional (tipo XLR), macho, equilibrado
<b>Polaridad</b>	Una presión positiva en el diafragma del micrófono produce un voltaje positivo en la clavija 2 con respecto a la clavija 3
<b>Requisitos de alimentación</b>	11–52 VCC <sup>[4]</sup> Alimentación phantom (IEC-61938) 5.2 mA, máximo
<b>Peso Neto</b>	300 g (10.6 oz)

<sup>[1]</sup> 1 Pa=94 dB SPL

<sup>[2]</sup>THD del preamplificador del micrófono cuando el nivel de la señal de entrada que se aplica es equivalente a la señal de salida de la cápsula para el SPL que se especifica

<sup>[3]</sup>La relación de señal a ruido es la diferencia entre 94 dB SPL y el SPL equivalente del ruido inherente con ponderación A

<sup>[4]</sup>Todas las especificaciones medidas con fuente de alimentación phantom de 48 VCC. El micrófono funciona a voltajes más bajos, pero con niveles de limitación y de sensibilidad reducidos.





# SHURE INCORPORATED

## KSM9

Grazie per avere scelto la serie KSM di Shure.



Gli oltre 85 anni di esperienza di Shure nel settore audio hanno portato allo sviluppo di questo modello, uno dei migliori microfoni disponibili.

Per qualsiasi domanda a cui non trovate risposta in questa guida, rivolgetevi alla Shure Applications Engineering chiamando il numero USA 847-600-8440, dal lunedì al venerdì, tra le 09:00 e le 17:30, ora di New York. In Europa, chiamate il numero + 49-7262-92490. In Asia, chiamate il numero + 852-2893-4290. L'indirizzo del nostro sito web è [www.shure.com](http://www.shure.com).

## Descrizione generale

Coerente con la leggendaria innovazione dei microfoni Shure, il KSM9 è il primo microfono palmare a condensatore a diaframmi doppi e diagrammi polari variabili. In qualità di ottimo microfono per uso vocale, il KSM9 acquisisce le sfumature vocali con straordinaria precisione, offrendo chiara articolazione, flessibilità funzionale ed accurata riproduzione vocale nelle esecuzioni dal vivo. Il preamplificatore senza trasformatore, di classe A, e i diaframmi doppi placcati in oro acquisiscono un suono limpido in grado di esprimere tutte le sfumature dell'esecuzione vocale. Il KSM9 impiega un supporto antivibrazione a sospensione avanzato che elimina quasi del tutto il rumore causato dai movimenti del microfono, anche negli ambienti a requisiti elevati per esecuzioni dal vivo.

## Caratteristiche

- Diaframmi doppi in Mylar® da 3/4 di pollice, leggerissimi e placcati in oro, offrono una risposta in frequenza di livello superiore e la possibilità di regolazione della prossimità.
- Diagrammi polari doppi (cardioide e supercardioide) per ottenere la massima flessibilità in un'ampia gamma di applicazioni.
- Preamplificatore di classe A, discreto, senza trasformatore per la limpidezza del suono, con risposta velocissima ai transitori, assenza di distorsione di incrocio e riduzione al minimo della distorsione armonica e di intermodulazione.
- Supporto antivibrazione a sospensione avanzato, per isolare la capsula dal rumore dovuto agli spostamenti del microfono ed alle vibrazioni del sostegno.
- Filtro subsonico per l'eliminazione dei rumori generati dalle vibrazioni meccaniche a frequenza minore di 17 Hz.
- Componenti elettronici di prima qualità; i connettori interni ed esterni sono placcati in oro.
- Griglia protettiva integrata a tre stadi per la riduzione dei rumori provocati dalla pronuncia di consonanti esplosive, dal vento e dalla respirazione.

## Prestazioni

- Risposta polare estremamente uniforme
- Risposta in frequenza estesa
- Minimo rumore generato internamente
- Riproduzione eccezionale delle basse frequenze
- Accetta alti livelli di pressione sonora (SPL)
- Livello elevato di uscita
- Assenza di distorsione di incrocio
- Reiezione di modo comune elevata ed eliminazione delle interferenze a radiofrequenza

## Descrizione dei modelli

La serie KSM9 è costituita da due modelli che presentano esclusivi diagrammi polari commutabili e varie finiture.

**KSM9HS:** presenta diagrammi polari ipercardioidi e subcardioidi con una finitura nera.

**KSM9:** presenta diagrammi polari cardioidi e supercardioidi con una finitura grigio ardesia o color champagne.

## Applicazioni

Il KSM9 è progettato per acquisire e regolare le precise sfumature sonore delle prestazioni in studio in cui si richiede un'elevata qualità del suono e resiste all'uso intensivo richiesto dalle applicazioni di amplificazione live professionali. Le risposte in frequenza dei due diagrammi sono pressoché identiche e consentono agli esecutori di adattarsi facilmente a qualsiasi luogo di spettacolo.

Il diagramma di ricezione a cardioide è ideale negli spettacoli dal vivo per i musicisti che usano il monitoraggio con auricolari, offrendo un suono caldo e pieno. Tale impostazione fornisce un eccellente guadagno a monte della retroazione, con una colorazione fuori asse minima.

Il diagramma di ricezione a supercardioide fornisce un isolamento acustico di massimo livello ed è ideale per applicazioni nelle quali sono presenti elevati livelli di rumore ambientale o quando vi sono più strumenti musicali o cantanti vicini gli uni agli altri.

## Funzionamento

### Effetto di prossimità

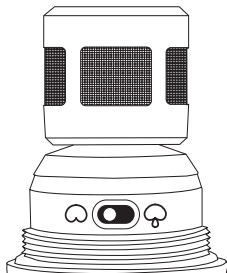
I microfoni direzionali incrementano progressivamente la risposta a bassa frequenza man mano che vengono avvicinati alla sorgente sonora. Questo fenomeno, noto come effetto di prossimità, può essere utilizzato per creare un suono più caldo e potente. Tuttavia, di solito richiede che il cantante mantenga una distanza costante dal microfono, per evitare cambiamenti nella risposta a bassa frequenza.

La struttura a diaframma doppio del modello KSM9 consente di controllare e ridurre l'effetto di prossimità, con una conseguente risposta in bassa frequenza più uniforme. Questo consente all'interprete di avvicinarsi o di allontanarsi dal microfono con variazioni minime della qualità del suono.

### Selezione di un diagramma polare

**Cardioide:** riprende il suono direttamente dalla parte anteriore del microfono e presenta una maggiore reiezione a 180° verso la parte posteriore del microfono stesso. Un diagramma a cardioide presenta un angolo di copertura maggiore, comportando una maggiore ripresa fuori asse. Questo è il diagramma più utilizzato nelle registrazioni in studio e nelle applicazioni live.

**Supercardioide:** riprende il suono direttamente dalla parte anteriore del microfono e presenta una maggiore reiezione a 120° verso la parte posteriore del microfono stesso. Un diagramma a supercardioide presenta un angolo di copertura minore (115°), comportando una maggiore reiezione fuori asse. Questo diagramma è ideale per l'impiego in ambienti rumorosi o applicazioni nelle quali le sorgenti sonore sono molto vicine le une alle altre.



### Alimentazione

Questo microfono richiede un'alimentazione phantom e funziona in modo ottimale con una tensione di alimentazione di 48 V c.c. (IEC-61938), ma può funzionare anche con un'alimentazione minore fino a 11 V c.c. I mixer più moderni forniscono un'alimentazione phantom e richiedono l'uso di un cavo microfonico **bilanciato**: XLR-XLR o XLR-TRS.

### Impedenza di carico

Le specifiche del livello di pressione sonora (SPL), del livello di clipping in uscita e della gamma dinamica variano con l'impedenza di carico in ingresso del preamplificatore a cui è collegato il microfono. Shure consiglia un'impedenza di carico in ingresso minima di 1000 Ohm. I preamplificatori microfonici più moderni soddisfano tale requisito. Maggiore è l'impedenza, migliori sono i valori di queste specifiche.

### Filtro anti-pop integrale

La griglia del microfono è dotata di 3 strati di maglie che fungono da filtro anti-pop integrale. Ciò contribuisce a ridurre il rumore del vento e della respirazione. Se il cantante tiene il microfono vicino alla bocca, può essere necessario installare, esternamente, uno schermo anti-pop o un antivento.

## Accessori e parti di ricambio

### Accessori in dotazione

Custodia da trasporto	AK9C
Clip per microfono	A25E

### Accessori opzionali

Antivento in schiuma poliuretanic	A85WS
-----------------------------------	-------

### Parti di ricambio

Griglia, color champagne	RPM260
Griglia, grigio antracite	RPM262
Capsula KSM9	RPM160
Scheda di circuiti stampati per interruttore	RPM462
Scheda di circuiti stampati per preamplificatore	RPM460

### Omologazioni

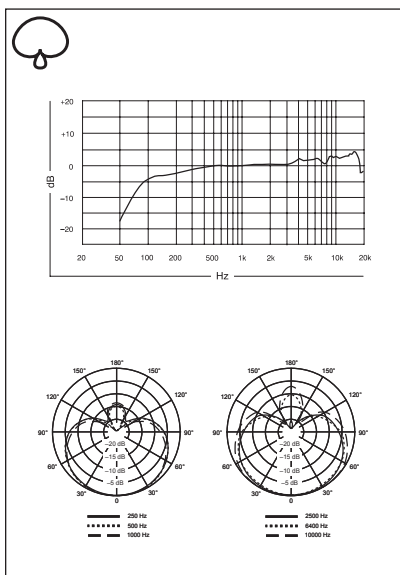
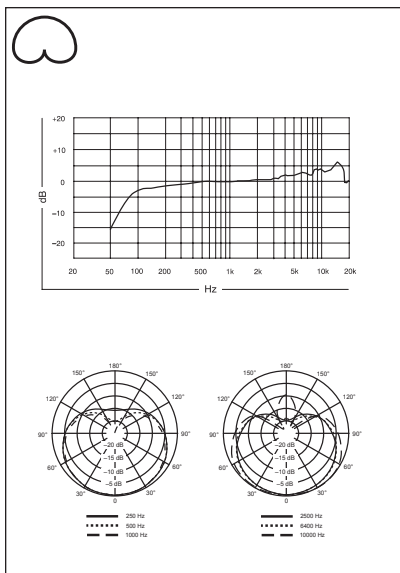
**Nota:** conforme ai requisiti di compatibilità elettromagnetica per l'uso in ambienti E2: ambienti commerciali e industriali leggeri. La verifica della conformità presuppone che vengano impiegati i cavi in dotazione e dei tipi raccomandati. Utilizzando altri cavi non schermati si possono compromettere le prestazioni relative alla compatibilità elettromagnetica.

Questo prodotto è conforme ai requisiti essenziali specificati nelle direttive pertinenti dell'Unione europea ed è contrassegnabile con la marcatura CE.

La Dichiarazione di conformità CE può essere ottenuta da Shure Incorporated o da uno qualsiasi dei suoi rappresentanti europei. Per informazioni sui contatti, visitate il sito [www.shure.com](http://www.shure.com)

La Dichiarazione di conformità CE può essere ottenuta da: [www.shure.com/europe/compliance](http://www.shure.com/europe/compliance)

Rappresentante europeo autorizzato:  
Shure Europe GmbH  
Sede per Europa, Medio Oriente e Africa  
Department: EMEA Approval  
Jakob-Dieffenbacher-Str. 12  
75031 Eppingen, Germania  
Telefono: 49-7262-92 49 0  
Fax: 49-7262-92 49 11 4  
E-mail: [EMEAsupport@shure.de](mailto:EMEAsupport@shure.de)



## Specifiche Tecniche

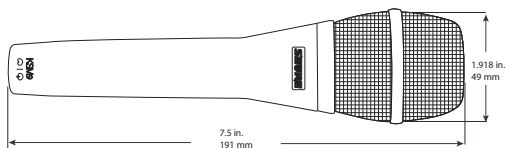
<b>Tipo di capsula</b>	Condensatore a elettrete	
<b>Diagramma polare</b>	Cardioide, Supercardiode (selezionabile)	
<b>Risposta in frequenza</b>	50 - 20,000 Hz	
<b>Impedenza di uscita</b>	150 $\Omega$	
<b>Sensibilità</b> tensione a circuito aperto, ad 1 kHz, tipico	-51 dBV/Pa <sup>[1]</sup> (2.8 mV)	
<b>Livello di pressione sonora (SPL) massimo</b> 1 kHz a 1% di THD <sup>[2]</sup>	Carico di 2500 $\Omega$ :	152 dB
	Carico di 1000 $\Omega$ :	152 dB
<b>Rapporto segnale/rumore<sup>[3]</sup></b>	72 dB	
<b>Gamma dinamica</b> ad 1 kHz	Carico di 2500 $\Omega$ :	130 dB
	Carico di 1000 $\Omega$ :	130 dB
<b>Livello di clipping</b> 20 Hz - 20 kHz, 1% di THD	Carico di 2500 $\Omega$ :	6.7 dBV
	Carico di 1000 $\Omega$ :	6 dBV
<b>Rumore generato internamente</b> SPL equivalente, ponderazione A, tipico	22 dB di SPL-A	
<b>Reiezione di modo comune</b> 10 - 100,000 kHz	$\geq 60$ dB	
<b>Connettore</b>	Tipo audio, professionale, a tre piedini (XLR), maschio, bilanciato	
<b>Polarità</b>	Una pressione positiva sul diaframma produce una tensione positiva sul piedino 2 rispetto al piedino 3.	
<b>Alimentazione</b>	11-52 V c.c. <sup>[4]</sup> alimentazione virtuale (IEC-61938) 5.2 mA, massimo	
<b>Peso Netto</b>	300 g (10.6 once)	

<sup>[1]</sup> 1 Pa=94 dB SPL

<sup>[2]</sup> Quando viene applicato il segnale di ingresso, la distorsione armonica totale (THD) del preamplificatore microfonico è equivalente all'uscita della capsula al livello di pressione sonora specificato.

<sup>[3]</sup> Il rapporto segnale/rumore è la differenza tra un SPL di 94 dB e l'SPL equivalente del rumore generato internamente e misurato con filtro di ponderazione A

<sup>[4]</sup> Tutti i dati tecnici misurati con un alimentatore phantom da 48 V c.c. Il microfono funziona a tensioni inferiori, ma con campo audio e sensibilità leggermente ridotti.







# SHURE INCORPORATED

## KSM9

Thank you for selecting the KSM series from Shure.



Over 85 years of audio experience has contributed to making this one of the finest microphones available.

If you have any questions not answered in this guide, please contact Shure Applications Engineering at 847-600-8440, Monday through Friday, from 8:00 am to 4:30 pm, CST. In Europe, call 49-7262-92490. In Asia, call 852-2893-4290. Our web address is [www.shure.com](http://www.shure.com).

## Descrição Geral

Consistente com a inovação do lendário microfone Shure, o KSM9 é o primeiro condensador de mão com diafragmas duplos e padrões polares variáveis. Como um microfone vocal premium, o KSM9 captura sutilezas vocais com extraordinário detalhe para fornecer clara articulação, flexibilidade funcional e reprodução vocal precisa para apresentações ao vivo. Sem o uso de transformador, circuito pré-amplificador Classe A e diafragmas duplos folheados a ouro capturam um som transparente, revelando cada nuance e sutileza das apresentações vocais. O KSM9 utiliza um suporte antichoque com suspensão avançada para virtualmente eliminar o ruído de manuseio, mesmo nos mais exigentes ambientes ao vivo.

## Recursos

- Diafragmas duplos de Mylar® de baixa massa, de 3/4" e folheados a ouro, garantem superior resposta de frequência e controle de proximidade.
- Padrões polares duplos (cardioide e supercardioide) para máxima flexibilidade em uma vasta variedade de aplicações de apresentações
- Pré-amplificador sem transformador, Classe A, discreto, para transparência, resposta extremamente rápida a transientes e sem distorção de crossover, e que ao mesmo tempo que minimiza distorções harmônicas e de intermodulação
- Sistema de suporte antichoque com suspensão avançada que isola a cápsula de ruídos de manuseio e do pedestal
- Filtro subsônico elimina o zumbido de vibração mecânica abaixo de 17 Hz
- Componentes eletrônicos de alta qualidade, incluindo conectores internos e externos banhados a ouro
- Tela de proteção contra "estalos" integrada de três estágios reduz ruídos oclusivos, de vento e outros da respiração.

## Características de Desempenho

- Resposta polar extremamente uniforme
- Resposta de frequência estendida
- Ruído próprio mínimo
- Excepcional reprodução de baixas frequências
- Suporta altos valores de SPL
- Nível de saída alto
- Sem distorção de crossover
- Superior rejeição de modo comum e supressão de RFI (interferência de radiofrequência)

## Variações do Modelo

A série KSM9 consiste de dois modelos que apresentam padrões polares selecionáveis exclusivos e com uma variedade de acabamentos.

**KSM9HS:** Apresenta padrões polares hiper-cardioide e subcardioide com acabamento em preto.

**KSM9:** Apresenta padrões polares cardioide e supercardioide com acabamento em cinza-chumbo ou champanhê.

## Aplicações

O KSM9 foi desenhado para capturar e controlar as detalhadas nuances sônicas de apresentações críticas em estúdio, ao mesmo tempo que resiste aos rigores do reforço de som profissional ao vivo. A resposta de frequência dos dois padrões é praticamente idêntica, permitindo que os artistas se adaptem facilmente a qualquer evento.

O padrão de captação cardioide é ideal em apresentações ao vivo para músicos com monitores de ouvido, proporcionando um som agradável e encorpado. Essa configuração oferece excelente ganho antes da realimentação, com mínima coloração desalinhada.

O padrão de captação supercardioide oferece máximo isolamento acústico e é ideal para aplicações nas quais há altos níveis de ruído ambiente ou onde vários instrumentos ou vocalistas estão muito próximos.

# Operação

## Efeito de Proximidade

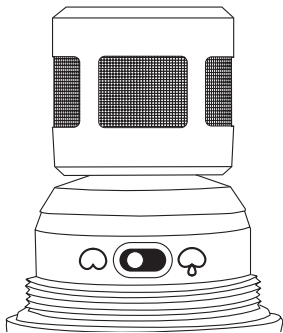
Microfones direcionais aumentam progressivamente as frequências graves na medida em que o microfone é posicionado mais próximo à fonte. Este fenômeno, conhecido como efeito de proximidade, pode ser usado para criar um som mais potente, acolhedor. Entretanto, isso normalmente exige que o vocalista mantenha uma distância consistente do microfone para evitar a alteração da resposta em baixas frequências.

O design de diafragma duplo do KSM9 ajuda a controlar e minimizar o efeito de proximidade, resultando em uma resposta mais uniforme em baixas frequências. Isto possibilita que o artista se aproxime ou se afaste do microfone com alterações mínimas na qualidade do som.

## Seleção do Padrão Polar

**Cardioid:** Captura o som diretamente na frente do microfone e possui a maior rejeição 180 graus em direção à parte traseira. Um padrão cardioid possui um ângulo de cobertura mais amplo, resultando em maior captação fora de eixo. Esse é o padrão mais comum em aplicações de gravação em estúdio e som ao vivo.

**Supercardioid:** Captura o som diretamente na frente do microfone e possui a maior rejeição em pontos a 120 graus em direção à parte traseira do microfone. Um padrão supercardioid possui um ângulo de cobertura mais estreito de 115 graus, resultando em maior rejeição fora de eixo. Esse padrão é ideal para ambientes ruidosos ou aplicações em que as fontes sonoras estão muito próximas.



## Requisitos de Alimentação Elétrica

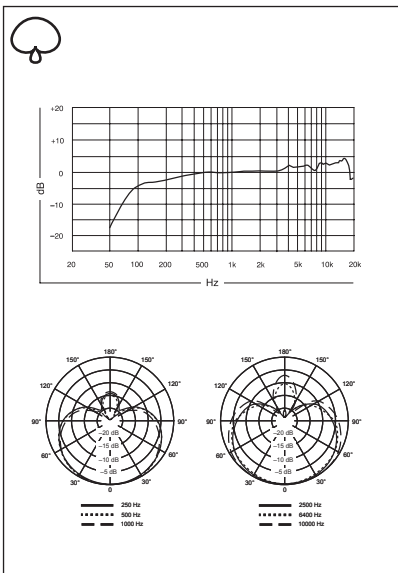
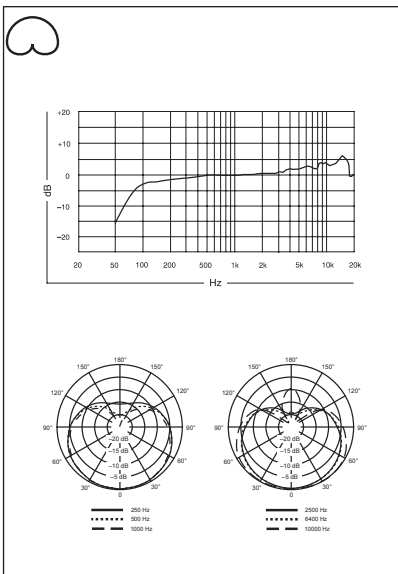
Este microfone necessita de alimentação fantasma e opera melhor com uma fonte de 48 VDC (IEC-61938), mas pode operar também com fontes de até 11 VDC. A maioria dos modernos misturadores fornece alimentação fantasma e necessita do uso de um cabo de microfone **balanceado**: XLR para XLR ou XLR para TRS.

## Impedância da Carga

A capacidade máxima de SPL, o nível de corte da saída e a faixa dinâmica variam com a impedância da carga de entrada do pré-amplificador ao qual o microfone é conectado. A Shure recomenda uma impedância mínima da carga de entrada de 1000 Ohms. A maioria dos modernos pré-amplificadores de microfone atende a essa exigência. Impedância maiores resultam em um melhor desempenho para essas especificações.

## Filtro Integrado de Estalos

A grade do microfone consiste de três camadas de telas separadas que agem como um filtro integrado de estalos. Isso ajuda a reduzir o ruído de vento e respiração. Dependendo do artista, uma tela externa de proteção contra estalos ou uma tela corta-vento pode ser necessária para vocalistas que aproximam muito o microfone.



## Acessórios e Peças

### Acessórios Inclusos

Maleta de Transporte	AK9C
Presilha de Microfone	A25E

### Acessórios Opcionais

Tela Corta-vento de Espuma	A85WS
----------------------------	-------

### Peças de Reposição

Tela, Champagne	RPM260
Tela, Carvão	RPM262
Cápsula KSM9	RPM160
Conjunto da Placa do Circuito do Interruptor	RPM462
Conjunto da Placa do Circuito do Pré-amplificador	RPM460

## Certificações

**Observação:** O teste é baseado no uso dos tipos de cabos recomendados e fornecidos. O uso de outros tipos de cabos que não blindados (telados) pode degradar o desempenho da compatibilidade eletromagnética.

Atende a todos os requisitos essenciais das Diretivas Europeias relevantes e pode exibir a marca CE.

A Declaração de Conformidade da CE pode ser obtida na Shure Incorporated ou de qualquer um dos seus representantes europeus. Para informações de contato, visite [www.shure.com](http://www.shure.com)

A Declaração de Conformidade da CE pode ser obtida em: [www.shure.com/europe/compliance](http://www.shure.com/europe/compliance)

Representante Autorizado Europeu:  
 Shure Europe GmbH  
 Headquarters Europe, Middle East & Africa  
 Department: EMEA Approval  
 Jakob-Dieffenbacher-Str. 12  
 75031 Eppingen, Alemanha  
 Telefone: 49-7262-92 49 0  
 Fax: 49-7262-92 49 11 4  
 E-mail: [info@shure.de](mailto:info@shure.de)

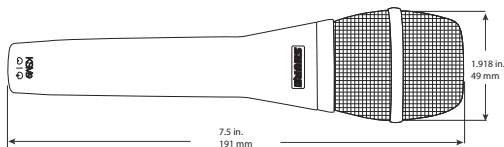
<b>Cartridge Type</b>	Condenser (externally biased)	
<b>Polar Pattern</b>	Supercardioid	
<b>Frequency Response</b>	20 to 20,000 Hz	
<b>Output Impedance</b>	160 $\Omega$	
<b>Sensitivity</b> open circuit voltage, @ 1 kHz, typical	-37 dBV/Pa <sup>[1]</sup> (14.1 mV)	
<b>Maximum SPL</b> 1 kHz at 1% THD <sup>[2]</sup>	<b>PAD ON</b>	2500 $\Omega$ load: 154 dB 1000 $\Omega$ load: 148 dB
	<b>PAD OFF</b>	2500 $\Omega$ load: 140 dB 1000 $\Omega$ load: 134 dB
<b>Signal-to-Noise Ratio</b> <sup>[3]</sup>	86 dB	
<b>Dynamic Range</b> @ 1 kHz	2500 $\Omega$ load:	132 dB
	1000 $\Omega$ load:	126 dB
<b>Clipping Level</b> 20 Hz to 20 kHz, 1% THD	2500 $\Omega$ load:	8.5 dBV
	1000 $\Omega$ load:	2.0 dBV
<b>Self Noise</b> equivalent SPL, A-weighted, typical	8.5 dB SPL-A	
<b>Common Mode Rejection</b> 10 to 100,000 kHz	$\geq 50$ dB	
<b>Attenuator Switch</b>	0, -15 dB	
<b>Low-Frequency Filter Switch</b>	Flat, -6 dB/octave below 115 Hz, or -18 dB/octave below 80 Hz	
<b>Connector</b>	Three-pin professional audio (XLR), male, balanced	
<b>Polarity</b>	Positive pressure on diaphragm produces positive voltage on pin 2 with respect to pin 3	
<b>Power Requirements</b>	11-52 V DC <sup>[4]</sup> phantom power (IEC-61938), 6 mA	
<b>Net Weight</b>	428 g (15 oz.)	

<sup>[1]</sup> 1 Pa=94 dB SPL

<sup>[2]</sup> THD of microphone preamplifier when applied input signal level is equivalent to cartridge output at specified SPL

<sup>[3]</sup> S/N ratio is the difference between 94 dB SPL and equivalent SPL of self noise, A-weighted

<sup>[4]</sup> All specifications measured with a 48 Vdc phantom power supply. The microphone operates at lower voltages, but with slightly decreased headroom and sensitivity.





# SHURE INCORPORATED

## KSM9

Благодарим Вас за выбор микрофона Shure серии KSM.



Созданию этого одного из самых изящных среди имеющихся микрофонов способствовал наш более чем 85-летний опыт работы в области аудиоаппаратуры.

Если у Вас есть вопросы, на которые Вы не нашли ответа в этом руководстве, обращайтесь в отдел Shure Applications Engineering по тел. 847-600-8440, с понедельника по пятницу, с 8:00 до 16:30 (центральное поясное время). В Европе звоните по тел. 49-7262-92490. В Азии звоните по тел. 852-2893-4290. Наш адрес в Интернете — [www.shure.com](http://www.shure.com).

## Общее описание

Микрофон KSM9, выполненный в легендарных новаторских традициях Shure, — это первый ручной конденсаторный микрофон с двумя диафрагмами и различными диаграммами направленности. KSM9, первоклассный вокальный микрофон, с необычайными подробностями воспринимает все тонкости звучания голоса и обеспечивает в непосредственном концертном выступлении ясную передачу артикуляции, функциональную гибкость и точное воспроизведение вокальных партий. Бестрансформаторный предусилитель класса А и две диафрагмы с золотым покрытием воспринимают прозрачный звук, выявляя каждый нюанс и тончайшие различия вокального исполнения. Усовершенствованный противоударный амортизатор практически исключает шум при манипуляциях с микрофоном KSM9 даже в наиболее сложных концертных условиях.

## Основные особенности

- Две 3/4-дюймовые майларовые (Mylar®) диафрагмы малой массы с золотым напылением обеспечивают превосходную частотную характеристику и ограничение эффекта близости
- Благодаря двум полярным диаграммам (кардиоидной и суперкардиоидной) достигается максимальная гибкость для выступлений самых разнообразных видов
- Дискретный бестрансформаторный предусилитель класса А обеспечивает прозрачность, исключительно быструю переходную характеристику, отсутствие переходных искажений и минимальные гармонические и интермодуляционные искажения
- Усовершенствованный противоударный амортизатор защищает головку от шума, связанного с манипуляциями и вибрацией стойки
- Инфразвуковой фильтр исключает гул от механической вибрации ниже 17 Гц
- Первоклассные электронные компоненты; внутренние и наружные разъемы с золотым напылением
- Встроенный поп-фильтр в виде трехслойной сетки защищает от ветра, взрывных шумов и других шумов дыхания

## Рабочие характеристики

- Чрезвычайно однородная полярная диаграмма
- Расширенная частотная характеристика
- Минимальный уровень собственных шумов
- Исключительно точное воспроизведение низких частот
- Способность выдерживать высокие УЗД
- Высокий выходной уровень
- Отсутствие переходных искажений
- Превосходное ослабление синфазных сигналов и подавление радиочастотных помех (RFI)

## Варианты модели

Серия KSM9 состоит из двух моделей с уникальными переключаемыми полярными диаграммами и с разнообразной отделкой.

**KSM9HS:** гиперкардиоидная и субкардиоидная полярные диаграммы, черное покрытие.

**KSM9:** кардиоидная и суперкардиоидная полярные диаграммы, темно-серое или палевое покрытие.

## Применение

KSM9 рассчитан на прием и воспроизведение тончайших звуковых нюансов ответственного студийного исполнения и в то же время способен выдержать грубое воздействие усиленного звука концертных выступлений. Частотные характеристики обеих диаграмм почти одинаковы, что позволяет исполнителю легко приспосабливаться к любому помещению.

Кардиоидная диаграмма идеальна при непосредственном исполнении для музыкантов, использующих ушные мониторы, поскольку она дает теплый, полный звук. Такая установка обеспечивает прекрасное усиление до возникновения обратной связи с минимальной внеосевой окраской.

Суперкардиоидная характеристика приема обеспечивает максимальную развязку звука и идеальна для приложений, в которых приходится иметь дело с высоким уровнем внешнего шума, или когда несколько инструментов или вокалистов находятся близко друг от друга.



## Работа

### Эффект близости

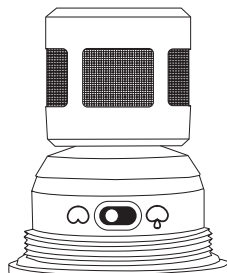
Направленные микрофоны усиливают низкие частоты тем больше, чем ближе микрофон к источнику звука. Это явление, известное как эффект близости, можно использовать для создания теплого, более мощного звука. Однако при этом, чтобы избежать изменений низкочастотной характеристики, от исполнителя обычно требуется поддерживать постоянное расстояние до микрофона.

Двухдиафрагменная конструкция KSM9 позволяет контролировать и сводить к минимуму эффект близости, что приводит к большей однородности низкочастотной характеристики. Исполнитель может приближать или отдалять микрофон — качество звука меняется при этом в минимальной степени.

### Выбор полярной диаграммы

**Кардиоида.** Принимает звук, поступающий непосредственно спереди, и сильнее всего подавляет звук, приходящий сзади, т.е. под углом 180 градусов. Кардиоидная диаграмма характеризуется более широким охватом, что приводит к повышенному приему внеосевого звука. Эта диаграмма чаще всего используется при студийной записи и в концертных выступлениях.

**Суперкардиоида.** Принимает звук, поступающий непосредственно спереди от микрофона, и сильнее всего подавляет звук, приходящий под углами 120 градусов, отсчитываемыми к задней стороне микрофона. Суперкардиоидная диаграмма характеризуется более узким охватом, 115 градусов, т.е. создает повышенное подавление внеосевого звука. Эта схема идеальна для обстановки повышенной громкости или очень близко расположенных источников звука.



### Питание

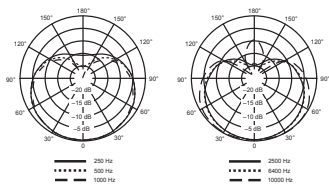
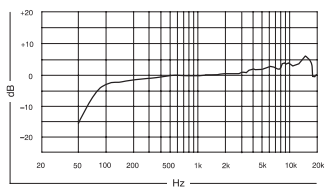
Для этого микрофона требуется фантомное питание. Лучше всего он работает с питанием 48 В (IEC-61938), но может работать и с напряжением всего 11 В. Большинство современных микшеров обеспечивает фантомное питание и требует использования **уравновешенного** микрофонного кабеля XLR – XLR или XLR – TRS.

### Импеданс нагрузки

Максимальный уровень звукового давления, уровень клиппирования выхода и динамический диапазон зависят от импеданса входной нагрузки предусилителя, к которому подключен микрофон. Shure рекомендует, чтобы импеданс входной нагрузки был не меньше 1000 Ом. Большинство современных предусилителей микрофонов удовлетворяет этому требованию. Более высокий импеданс приводит к улучшению рабочих характеристик.

### Встроенный поп-фильтр

Сетка микрофона состоит из трех отдельных слоев, которые действуют как встроенный поп-фильтр. Он способствует снижению шума от ветра и дыхания. Если вокалист держит микрофон очень близко, может потребоваться внешний поп-фильтр или ветрозащитный экран.



## Принадлежности и запасные части

### Принадлежности, входящие в комплект

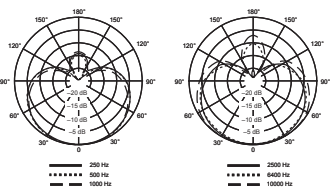
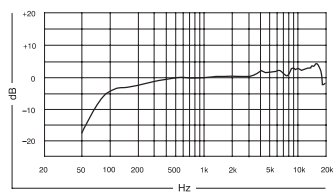
Футляр для переноски	AK9C
Зажим для микрофона	A25E

### Дополнительные принадлежности

Пенопластовый ветрозащитный экран	A85WS
-----------------------------------	-------

### Запасные части

Сетка, палевая	RPM260
Сетка, черная	RPM262
Головка KSM9	RPM160
Плата переключателя	RPM462
Плата предусилителя	RPM460



## Сертификация

**Примечание.** Показатели ЭМС соответствуют условиям E2 — коммерческие и легкие промышленные устройства. Тестирование проводилось с использованием входящих в комплект и рекомендуемых типов кабелей. Использование неэкранированных кабелей может ухудшить характеристики ЭМС.

Это изделие удовлетворяет существенным требованиям всех соответствующих директив ЕС и имеет разрешение на маркировку CE.

Декларацию соответствия CE можно получить в компании Shure Incorporated или в любом из ее европейских представителей. Контактную информацию см. на вебсайте [www.shure.com](http://www.shure.com)

Декларацию соответствия CE можно получить по следующему адресу: [www.shure.com/europe/compliance](http://www.shure.com/europe/compliance)

Уполномоченный европейский представитель:  
 Shure Europe GmbH  
 Headquarters Europe, Middle East & Africa  
 Department: EMEA Approval  
 Jakob-Diefenbacher-Str. 12  
 75031 Eppingen, Germany  
 Телефон: 49-7262-92 49 0  
 Факс: 49-7262-92 49 11 4  
 Эл. почта: [EMEAsupport@shure.de](mailto:EMEAsupport@shure.de)

## Технические характеристики

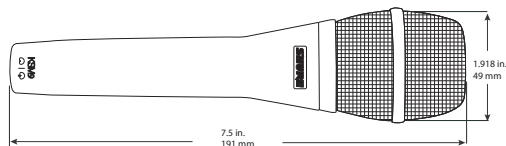
Тип картриджа	Электретный конденсатор
Диаграмма направленности	Кардиоидная, Суперкардиоидная (выбираемый)
Амплитудно-частотная характеристика	50 до 20,000 Гц
Выходной импеданс	150 Ом
Чувствительность напряжение разомкнутой цепи, при 1 кГц, типично	-51 дБВ/Па <sup>[1]</sup> (2.8 мВ)
Максимальный уровень звукового давления (УЗД) 1 кГц при КНИ 1% <sup>[2]</sup>	Нагрузка 2500 Ом: 152 дБ Нагрузка 1000 Ом: 152 дБ
Отношение сигнал/шум <sup>[3]</sup>	72 дБ
Динамический диапазон при 1 кГц	Нагрузка 2500 Ом: 130 дБ Нагрузка 1000 Ом: 130 дБ
Уровень клиппирования 20 Гц до 20 кГц, КНИ 1%	Нагрузка 2500 Ом: 6.7 дБВ Нагрузка 1000 Ом: 6 дБВ
Собственный шум эквивалентный УЗД, по шкале А, типично	22 дБ УЗД
Ослабление синфазных сигналов 10 до 100,000 кГц	≥60 дБ
Разъем	Трехконтактный штекерный для профессиональной аудиоаппаратуры (XLR), уравновешенный
Полярность	Положительное давление на мембрану создает положительное напряжение на контакте 2 относительно контакта 3
Питание	11–52 В постоянного тока <sup>[4]</sup> фантомное питание (IEC-61938) 5.2 мА, максимум
Нетто Масса	300 г (10.6 унций)

<sup>[1]</sup> 1 Pa=94 dB SPL

<sup>[2]</sup> Полный коэффициент гармонических искажений (THD) предусилителя микрофона при действии входного сигнала эквивалентен выходу картриджа при заданном УЗД.

<sup>[3]</sup> Отношение сигнал/шум — это разность УЗД 94 дБ и эквивалентного УЗД собственного шума, измеренная по шкале А

<sup>[4]</sup> Все характеристики измерены при фантомном источнике питания 48 В пост. тока. Микрофон работает при более низких напряжениях, но несколько снижаются динамический диапазон и чувствительность.





# SHURE INCORPORATED

## KSM9

Shure KSMシリーズをお選び頂きありがとうございます。



オーディオにおける85年以上の実績が、この最高品質のマイクロホンに結集されています。

本パンフレットに記載以外のご質問などございましたら、Shure Applications Engineeringまでお電話でお問い合わせください：847-600-8440、月曜～金曜、8:00am～4:30pm（米国中部標準時）。ヨーロッパでは49-7262-92490、アジアでは852-2893-4290におかけください。当社ウェブアドレスは、[www.shure.com](http://www.shure.com)です。

## 概要

伝説的なShureマイクロホンの進化に則り、KSM9はデュアルダイヤフラムと可変指向特性を備えた初めてのハンドヘルド式コンデンサー型マイクロホンです。プレミアム・ボーカル用マイクロホンとして、KSM9はボーカルの繊細な響きを逃さずにとらえ、ライブ演奏のための明瞭な発音、柔軟性に富んだ機能、忠実なボーカルの再現性を提供します。トランスレス、A級プリアンプ回路と金メッキのデュアルダイヤフラムは、高い透明度で音を捉え、ボーカルパフォーマンスのあらゆるニュアンスや繊細な響きを忠実に伝えます。KSM9は先進のサスペンションショックマウントを採用し、きわめて過酷なライブ環境においてもハンドリングノイズをほぼ完全に取り除きます。

## 機能

- 金メッキを施した軽量デュアル3/4インチ Mylar®ダイヤフラムにより優れた周波数特性と近接効果のコントロール性を実現
- デュアル指向特性パターン（カーディオイドおよびスーパーカーディオイド）により多種多様なパフォーマンスに幅広く対応
- A級、ディスクリート、トランスレスのプリアンプは、高い透明度や高速のトランジェントレスポンスを提供しながらクロスオーバー歪みをおさえ、同時に高調波歪みや相互変調歪みも最小化
- 最新式サスペンション・ショックマウントシステムによりハンドリングノイズやスタンドノイズからカートリッジを分離
- サブソニックフィルターが、17 Hz以下の機械的振動によるノイズを除去
- 高品質の電子部品や金メッキ処理の内部・外部コネクターを使用
- 3層構造の「ポップ」フィルター内蔵のグリルにより、破裂音、ウィンドノイズ、その他ブレスノイズを低減

## 特性

- 極めて均一な指向特性
- 広範な周波数レスポンス
- 低い自己雑音
- 優れた低域再現力
- 高SPLに対応
- 高い出力レベル
- クロスオーバー歪みを発生しません
- 優れた同相除去比と抑制された無線周波干渉(RFI)

## モデル種類

KSM9シリーズは、独自の切り替え式極性パターンと様々な仕上げを採用した2つのモデルから成っています。

**KSM9HS:** ハイパーカーディオイドおよびサブカーディオイド極性パターン、ブラック仕上げ

**KSM9:** カーディオイドおよびスーパーカーディオイド極性パターン、チャコールグレーまたはシャンパン仕上げ

## 用途

KSM9は、重要なスタジオ演奏の微妙な音のニュアンスをとらえコントロールし、一方でプロのライブ演奏ステージにおける過酷な使用にも耐えることができます。ふたつのパターンの周波数レスポンスはほぼ同一なので、演奏者はどの演奏会場でも簡単に対応することができます。

カーディオイド特性は、耳にモニターを装着する演奏者のライブ演奏に理想的で、暖かいフルサウンドを提供します。この設定により広いフィードバックマージンが得られ、收音軸を外れた時の音色変化を最小限に抑えます。

スーパーカーディオイド特性は外部音を最大限に遮断するため、環境音の多い場所や、複数の楽器やボーカリストが近接している場所での用途に理想的です。

## 操作

### 近接効果

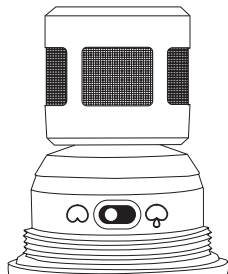
指向性マイクロホンは、音源に近づければ近づけるほど、低域周波数が強まります。近接効果というこの現象は、よりパワフルで暖かみのある音を生み出すために使用できます。残念ながら、この効果を得るには通常、低周波数特性の変化を避けるためにボーカリストがマイクロホンから一定の距離を保つ必要があります。

KSM9のデュアルダイアフラム設計は、近接効果をコントロールして最小限に抑えることで、より一定した低周波数特性を実現します。これにより、演奏者は音質変化を最小限に抑えながら、マイクロホンに近づいたり離れたたりすることができます。

### 指向特性の選択方法

**カーディオイド**：これは、マイクロホンの正面の音をダイレクトに收音し、背面側180°で音の排除は最大になります。カーディオイド特性は、広い角度をカバーし、軸外の收音が増加します。これは、スタジオ録音やライブ収録において最もよく使用される指向特性です。

**スーパーカーディオイド**：マイクロホンの正面の音をダイレクトに收音し、背面側120°で音の排除は最大になります。スーパーカーディオイド特性は、115°という狭いカバーアングルのため、收音軸外の排除性能が増加します。この指向性は、騒音が多い環境下や音源が互いに近接している場合での使用に理想的です。



### 使用電源

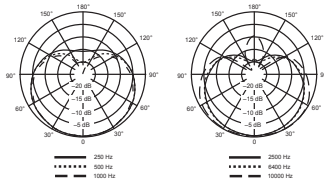
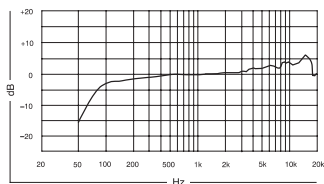
このマイクロホンにはファンタム電源が必要で、DC48 V (IEC-61938) が動作に最適ですが、最低DC11 Vでも動作させることができます。最近のほとんどのミキサーにはファンタム電源が備えられています。ファンタム電源の供給にはバランスのマイクロホンケーブルが必要です。XLR-XLRまたはXLR-TRSケーブルを必ず使用してください。

### 負荷インピーダンス

最大許容SPL、出力クリッピングレベル、及びダイナミックレンジは、マイクロホンに接続されたプリアンプの入力負荷インピーダンスにより異なります。Shureでは、1000Ωの最低入力負荷インピーダンスを推奨します。最新のマイクロホンプリアンプはこの要件を満たしています。これらの仕様については、インピーダンスが高いほどパフォーマンスが上がります。

### 内蔵ポップフィルター

マイクロホングリルは3層メッシュレイヤーで構成されており、内蔵ポップフィルターの役割を果たします。これによりウィンドノイズやブレスノイズが低減されます。演奏者にもよりますが、近接して收音をする場合ボーカリストには、外部ポッププロテクションスクリーンまたはウィンドスクリーンが必要となる場合もあります。



## 付属品及びパーツ

### 付属のアクセサリ

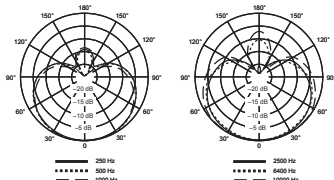
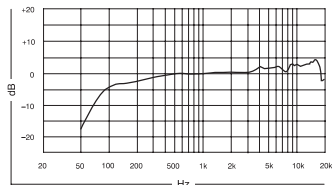
キャリングケース	AK9C
マイクロホンクリップ	A25E

### オプションのアクセサリ

フォームウィンドスクリーン	A85WS
---------------	-------

### 交換パーツ

グリル (シャンパン)	RPM260
グリル (チャコール)	RPM262
KSM9カートリッジ	RPM160
スイッチ回路基板アセンブリ	RPM462
プリアンプ回路基板アセンブリ	RPM460



## 認証

注: 環境E2へのEMC適合: 業務用および軽産業用。テストは、同梱および推奨のケーブル使用に基づきます。シールド (スクリーン) 型以外のケーブルを使用した場合はEMC性能が低下します。

本製品は、関連するすべての欧州指令の基本的要件を満たし、CEマークに適合しています。

CE適合宣言書はShure社またはShure社の欧州担当部より入手することができます。問い合わせ先についてはvisit [www.shure.com](http://www.shure.com)を参照してください

CE適合宣言書は以下より入手可能です:[www.shure.com/europe/compliance](http://www.shure.com/europe/compliance)

ヨーロッパ認可代理店:  
Shure Europe GmbH  
ヨーロッパ、中東、アフリカ地区本部:  
部門: EMEA承認  
Jakob-Dieffenbacher-Str. 12  
75031 Eppingen, Germany  
Tel: 49-7262-92 49 0  
Fax: 49-7262-92 49 11 4  
Eメール: [EMEAsupport@shure.de](mailto:EMEAsupport@shure.de)



# 仕様

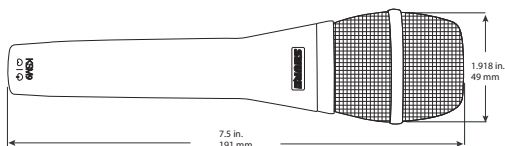
カートリッジタイプ	エレクトレットコンデンサー
指向特性	カーディオイド、スーパーカーディオイド (選択可能)
周波数特性	50 ~ 20,000 Hz
出カインピーダンス	150 Ω
感度 開回路電圧, @ 1 kHz, 標準	-51 dBV/Pa <sup>[1]</sup> (2.8 mV)
最大SPL 1% THDで1 kHz <sup>[2]</sup>	2500 Ω負荷: 152dB 1000 Ω負荷: 152dB
S/N比 <sup>[3]</sup>	72dB
ダイナミックレンジ @ 1 kHz	2500 Ω負荷: 130dB 1000 Ω負荷: 130dB
クリッピングレベル 20 Hz ~ 20 kHz, 1% THD	2500 Ω負荷: 6.7 dBV 1000 Ω負荷: 6 dBV
自己雑音 等価SPL, Aウェイト, 標準	22 dB SPL-A
同相除去 10 ~ 100,000 kHz	≥60dB
コネクター	プロオーディオ用3ピン (XLR)、オス、バランス
極性	ダイヤフラムへの正の圧力により、3番ピンに対して2番ピンに正電圧が生成される
使用電源	11~52 V DC <sup>[4]</sup> ファンタム電源 (IEC-61938) 5.2 mA, 最大
質量	300 g (10.6 オンス)

<sup>[1]</sup> 1 Pa=94 dB SPL

<sup>[2]</sup> 入力信号を加えた時のマイクロホンプリアンプのTHDは、所定のSPLにおけるカートリッジ出力と等価となります。

<sup>[3]</sup> S/N比は、94dB SPLと自己雑音の等価SPLとの差となります。Aウェイト。

<sup>[4]</sup> 仕様はすべてDC48 Vファンタム電源使用時における測定のもので、このマイクロホンはこれよりも低い電圧でも作動しますが、ヘッドルームと感度は若干減少します。





# SHURE INCORPORATED

## KSM9

Shure 의 KSM 시리즈를 선택하여 주셔서 감사합니다.



오디오 분야에서 85년이 넘는 경험을 바탕으로 현존하는 가장 우수한 마이크 중의 하나를 만들 수 있었습니다.

만약 이 안내서에 포함되어 있지 않은 질문이 있으실 경우 847-600-8440에 전화하여 Shure Applications Engineering 에 문의하여 주십시오. 월요일에서 금요일, 오전 8시부터 오후 4시 30분까지 (CST기준)이용 가능합니다. 유럽: 49-7262-92490. 아시아: 852-2893-4290. 웹사이트: [www.shure.com](http://www.shure.com).

## 일반 설명

전설적인 Shure 마이크의 혁신성을 계승한 KSM9은 듀얼 다이어프램과 멀티 지향 패턴을 겸한 최초의 핸드헬드 콘덴서입니다. 프리미엄 보컬 마이크인 KSM9은 극히 미세한 보컬의 음색 차이도 감지하여 라이브 공연 시 또렷한 발음, 유연한 기능, 정확한 음성 재생을 전달합니다. 트랜스포머리스 클래스 A 프리앰프 회로와 금도금된 듀얼 다이어프램은 보컬 공연 시 작은 뇌양스의 미세한 차이를 표현하여 투명한 사운드를 전달합니다. KSM9은 첨단 서스펜션 쇼크 마운트를 이용하여 가장 까다로운 라이브 환경에서조차도 핸들링 노이즈를 거의 제거합니다.

## 특징

- 듀얼 3/4" 골드 레이어, 로우-매스 Mylar® 다이어프램이 뛰어난 주파수 응답과 근접효과 조절을 가능하게 해줍니다.
- 다양한 공연에서 최대한의 유연성을 발휘할 수 있는 듀얼 지향성 패턴 (단일지향성 및 초지향성)
- 하모닉 디스토션과 변조왜곡을 최소화하면서도 투명성, 우수한 과도응답, 크로스오버 왜곡을 제거한 클래스 A 트랜스포머리스 프리앰프
- 카트리지를 핸들링 및 스탠드 노이즈로부터 차폐하는 첨단 서스펜션 쇼크 마운트 시스템
- 서브소닉 필터로 17 Hz 이하의 마찰 진동으로 발생한 소음을 제거합니다.
- 금 도금 내외부 커넥터를 포함하는 최상급 전자 부품
- 일체형 3단계 "팝" 보호 그릴로 파열음과 바람, 및 기타 호흡소리를 줄입니다.

## 성능 특성

- 극도로 균일한 극성 반응
- 확장된 주파수 응답
- 최소의 셀프-노이즈
- 뛰어난 저주파수 재생
- 높은 SPL을 견뎌낼 수 있음
- 고 출력 레벨
- 크로스오버 왜곡 방지
- 뛰어난 동상제거(CMR) 및 무선 주파수 간섭(RFI)의 억제

## 모델 종류

KSM9 시리즈는 독특한 가변 극성 패턴과 다양한 마감재로 구성된 두 개의 모델로 이루어져 있습니다.

**KSM9HS:** 검은색 마감으로 처리된 초지향성 및 무지향성 패턴으로 구성

**KSM9:** 사콜-그레이 또는 샴페인색 마감으로 처리된 단일지향성과 초지향성 극성 패턴으로 구성

## 용도

KSM9은 프로페셔널한 라이브 음향 강화의 혹사를 견뎌내며 중요한 스튜디오 작업의 세세한 음파의 음색을 포착하고 통제하도록 설계되었습니다. 두 패턴의 주파수 응답은 거의 동일하여 연주자들이 어떤 장소에서도 쉽게 적응할 수 있도록 해줍니다.

단일지향성 픽업 패턴은 부드럽고 가독한 사운드를 제공하기 때문에, 인-이어 모니터를 착용한 뮤지션들의 라이브 공연에 이상적입니다. 이 설정으로 최소한의 비축 컬러레이션으로 피드백 이전에 뛰어난 게인을 제공합니다.

초지향성 패턴은 최대의 음향 차폐 효과를 제공하며, 주변 소음이 최고 수준이거나 다수의 악기 또는 보컬리스트들이 가까이 근접해 있는 상황에 대해 이상적입니다.

# 작동

## 근접 효과

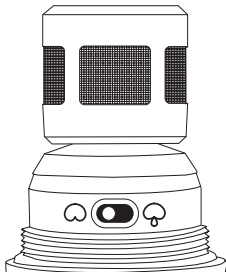
지향성 마이크는 음원에 근접하여 설치됨에 따라 저 주파수 대역을 점진적으로 증대시킵니다. 근접 효과라고 알려진 이 현상은 더 부드럽고 보다 강력한 사운드를 만들기 위해 사용될 수 있습니다. 하지만 일반적으로 저주파 응답 변경을 피하기 위해 보컬리스트는 마이크에서 일정 거리 떨어져 그 상태를 계속 유지해야 합니다.

KSM9의 듀얼다이아프램 설계는 접근효과를 조절하고 최소화하는 데 도움이 되어 저주파수 응답을 더 균일하게 유지할 수 있습니다. 이러한 특징으로 공연자는 음질의 변경을 최소화하며 마이크에 더 가깝게 가거나 또는 더 멀리 떨어질 수 있습니다.

## 극성 패턴 선택하기

**단일지향성(Cardiod):** 이 패턴은 마이크 정면에서 직접 사운드를 캡처하고 후면 180° 각도에서 가장 큰 차음을 제공합니다. 단일지향성 패턴은 커버리지 각도가 광범위하여 축방향 외에서의 픽업을 결과적으로 증가시킵니다. 이 패턴은 스튜디오 레코딩 및 라이브 음향 분야에 가장 흔하게 사용됩니다.

**초지향성:** 이 패턴은 마이크 정면에서 직접 사운드를 캡처하고 후면 120° 각도에서 가장 큰 차음을 제공합니다. 초지향성 패턴은 커버리지 각도가 115°로 좁아서 축방향 외에서의 차음이 증가됩니다. 이 패턴은 음원이 매우 가까운 시끄러운 환경이나 분야에 이상적입니다.



## 전력 사양

이 마이크는 팬텀 전원을 필요로 하며 48 V DC 전원공급 (IEC-61938)에서 최고의 성능을 보이지만, 최저 11V DC에서도 사용이 가능합니다. 대부분의 현대 믹서에는 팬텀 전원을 제공하며 **밸런스드** 마이크 케이블의 사용을 요구합니다: XLR-to-XLR 또는 XLR-to-TRS.

## 부하 임피던스

최대 SPL 성능, 출력 클리핑 레벨, 다이내믹 레인지는 마이크에 연결하는 프리앰프의 입력 부하 임피던스에 따라 다양합니다. Shure는 1000 Ohms의 최소 입력 부하 임피던스를 권장합니다. 대부분의 최근 마이크 프리앰프는 이 요건을 충족합니다. 임피던스가 높을수록 해당 사양에 대해 더욱 좋은 성능으로 나타납니다.

## 일체형 팝 필터

이 마이크 그릴은 하나의 일체형 팝 필터로 된 3 개의 독립 메쉬 레이어로 구성되어 있습니다. 이는 바람과 호흡 소리를 줄이는데 도움이 됩니다. 보컬리스트에 가깝게 마이크 설치 시 사용자에게 따라 외부 팝 보호 스크린 또는 윈드스크린이 필요할 수도 있습니다.

## 액세서리 및 부품

### 기본 제공 액세서리

휴대용 케이스	AK9C
마이크 클립	A25E

### 액세서리 선택 사양

폼 윈드스크린	A85WS
---------	-------

### 교체용 부품

그릴, 샴페인	RPM260
그릴, 샤콜	RPM262
KSM9 카트리지	RPM160
스위치 회로판 조립	RPM462
프리앰프 회로판 조립	RPM460

## 인증

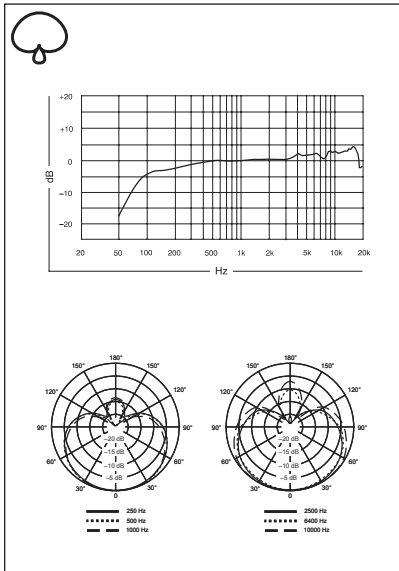
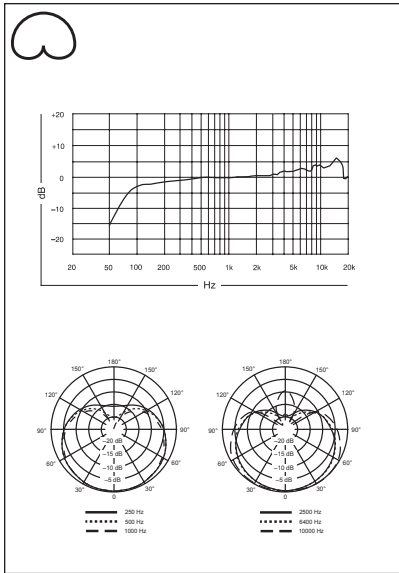
**참고사항:** 환경 E2에 대한 EMC 준수: 상용 및 경산업용. 시험은 제공된 케이블 및 권장된 케이블 종류의 사용을 전제로 합니다. 차폐(스크린) 케이블 이외의 다른 유형의 케이블을 사용하면 EMC 성능이 저하될 수 있습니다.

이 제품은 관련된 모든 유럽 지침의 필수 요건을 충족하며 CE 마크를 사용할 자격이 있습니다.

"CE Declaration of Conformity (CE 적합성 선언)"은 Shure Inc. 또는 그 유럽 대리점에서 구할 수 있습니다. 연락처 정보는 [www.shure.com](http://www.shure.com) 사이트 에 있습니다.

CE 적합성 선언은 다음 사이트에서 확인할 수 있습니다: [www.shure.com/europe/compliance](http://www.shure.com/europe/compliance)

공인 유럽 대리점:  
 Shure Europe GmbH  
 유럽, 중동, 아프리카 본부  
 부서: EMEA 승인  
 Jakob-Dieffenbacher-Str. 12  
 75031 Eppingen, Germany  
 전화: 49-7262-92 49 0  
 팩스: 49-7262-92 49 11 4  
 이메일: [EMEAsupport@shure.de](mailto:EMEAsupport@shure.de)



# 사양

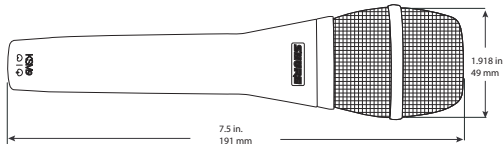
카트리지 유형	일렉트릿 콘덴서
극성 패턴	카디오이드, 초지향성 (선택 가능)
주파수 응답	50 to 20,000 Hz
출력 임피던스	150 Ω
감도 개방 회로 전압, 1 kHz에서, 일반	-51 dBV/Pa <sup>[1]</sup> (2.8 mV)
<b>Maximum SPL</b> 1% THD 에서 1kHz <sup>[2]</sup>	2500 Ω 부하: 152 dB 1000 Ω 부하: 152 dB
신호 대 잡음비 <sup>[3]</sup>	72 dB
다이내믹 레인지 1 kHz에서	2500 Ω 부하: 130 dB 1000 Ω 부하: 130 dB
클리핑 레벨 20 Hz to 20 kHz, 1% THD	2500 Ω 부하: 6.7 dBV 1000 Ω 부하: 6 dBV
셀프 노이즈 SPL 에 준하는, A-weighted, 일반	22 dB SPL-A
<b>CMR (Common Mode Rejection)</b> 10 to 100,000 kHz	≥60 dB
커넥터	3핀 프로페셔널 오디오 (XLR, 수(♂), 밸런스드)
극성	다이아프램 상의 양압은 핀 2에서 핀 3 대비 양전압을 생성합니다.
전력 사양	11-52 V DC <sup>[4]</sup> 팬텀 파워 (IEC-61938) 5.2 mA, 최대
자체 무게	300 g (10.6 oz.)

<sup>[1]</sup> 1 Pa=94 dB SPL

<sup>[2]</sup> 입력 신호 수준을 적용할 때 마이크 프리앰프의 THD 는 특정 SPL 의 카트리지 출력과 동일합니다.

<sup>[3]</sup> 신호 대 잡음비는 94 dB SPL과 셀프 노이즈 equivalent SPL, A-weighted의 차이임

<sup>[4]</sup> 모든 규격은 48 Vdc 팬텀 전력 공급으로 측정되었습니다. 이 마이크는 낮은 전압에서 작동하지만, 다소 감소된 헤드룸과 민감도로 동작합니다.







# SHURE INCORPORATED

## KSM9

感谢您选择舒尔 KSM 系列产品。



超过 85 年音频设备制造经验，造就了这一卓越的话筒品牌。

如果您有任何本指南无法解答的问题，可以在每星期一至五，美国中部时间上午 8:00 至下午 4:30 拨打电话 847-600-8440，与舒尔应用工程部门联系。如果您在欧洲，请拨打 49-7262-92490。在亚洲，请拨打 852-2893-4290。我们的网址是 [www.shure.com](http://www.shure.com)。

## 简要说明

KSM9 延续了以前舒尔话筒的创新风格，是第一部手持式双振膜可变指向性电容话筒。作为一部高级的人声话筒，KSM9 可以捕捉到人声的精妙变化，能够呈现出异乎寻常的细节，并提供绝佳的清晰度，它功能灵活，具有适用于现场演出的精准人声重现能力。无变压器的 A 类前置放大器电路和两个镀金振膜能够捕捉到细微的声音，为您呈现人声演出的每个精妙细节和微小变化。KSM9 采用先进的悬挂式减震固定方法，即使在要求最为苛刻的现场环境，仍能几乎消除所有触膜噪声。

## 特性

- 采用双 3/4 英寸镀金轻质 Mylar® 振膜，可提供出色的频率响应和近讲控制
- 心形和超心形双指向性可在各种演出场合提供最大的灵活性。
- A 类离散式无变压器前置放大器，能够确保声音的透明度，实现极快的瞬态响应，不会产生交叉失真，并且能够将谐波及互调失真降至最低水平
- 先进的悬挂减震系统，能够有效隔离话筒头，免受取放噪声和底座传导噪声的影响
- 次声波滤波器可以滤掉频率低于 17 赫兹的机械振动噪声
- 采用了包括镀金内外接头在内的高质量电子元件
- 集成式三段“噗声”保护网罩可降低爆破音、风声和其它呼吸噪声

## 性能特性

- 极为均匀的指向性响应
- 宽广的频率响应
- 自身噪声极低
- 出色的低频重现
- 能够耐受高 SPL
- 高输出电平
- 无交越失真
- 具有极为出色的共模抑制和射频干扰 (RFI) 抑制特性

## 型号类别

KSM9 系列由两种型号构成，每种型号都具有独特的可切换指向性形状，以及不同的外饰涂层。

**KSM9HS**：采用超心形和半心形指向性，黑色涂层。

**KSM9**：采用心形和超心形指向性，矿物灰或香槟色涂层。

## 应用场合

KSM9 设计为能够捕捉并控制录音棚关键表演的敏感而细微的声波差别，并且能够经受专业现场扩音的严苛要求。两种指向性图案的频率响应基本相同，都可以让演出者轻松地适应演出场地的特点。

心型拾音图案特别适用于音乐家使用入耳式监听器进行现场演出，可提供温暖而完整的声音。此配置可提供出色的反馈前增益，和最小的离轴声染。

超心形拾音图案能够提供最好的隔音效果，特别适于在环境噪声水平高或多种乐器及多位歌手距离较近时使用。

## 操作

### 近讲效应

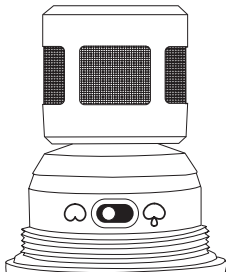
随着话筒逐渐接近音源，单向话筒的低音频率将不断增强。这种现象称为接近效应，可利用它获得更为温暖、更为强劲的音响效果。但是，通常歌手需要与话筒保持恒定的距离，才能避免低频响应的变化。

KSM9 的双振膜设计有助于将近讲效应降低到最小水平，从而获得更为平滑的低频响应。这样可以让观众调节话筒的远近距离，而不会对音质产生明显影响。

### 选择指向性图案

**心形：**能够拾取话筒正前方的声音，并对后方 180 度位置的声音具有最大抑制。心形图案具有更广的角度覆盖范围，会产生更明显的离轴拾音。这是录音室录音和现场音响应用最常见的指向性图案。

**超心形：**能够拾取话筒正前方的声音，并对话筒后方 120 度位置声音具有最大抑制。超心形图案具有 115 度的更窄覆盖范围，会产生更明显的离轴抑制。此图案特别适用于音源之间距离很近的大音量环境和应用场合。



### 电源要求

本话筒需要配备幻像电源，在采用 48 伏直流电源部件 (IEC-61938) 情况下可获得最佳效果，但是它最低可以使用 11 伏直流电源工作。大多数现代混音器都可以提供幻象电源，并需要使用平衡话筒线：XLR 到 XLR 或 XLR 到 TRS。

### 负载阻抗

适用于高声压级 SPL 应用，具有输出限幅电平，以及动态范围随不同的话筒连接到前置放大器时因为负载阻抗不同而变化的特性。舒尔推荐的最小输入负载阻抗为 1000 欧姆。大多数现代话筒前置放大器均符合此要求。更高的阻抗具有可满足这些技术参数的更好性能。

### 集成式喷声过滤网

话筒网罩具有独立的 3 层金属网，可作为集成式喷声过滤网。这有助于降低风声和呼吸噪声。根据演出的不同需要，在对歌手进行近距离拾音时可能需要配备外置防喷滤网或防风罩。

## 附件与配件

### 提供的附件

便携箱	AK9C
话筒夹	A25E

### 选配附件

海绵防尘罩	A85WS
-------	-------

### 备件

滤网, 香槟色	RPM260
滤网, 碳灰色	RPM262
KSM9 话筒头	RPM160
开关电路板组件	RPM462
前置电路板总成	RPM460

## 认证

**注意：**EMC 符合 E2 环境要求：商业和轻工业。测试过程是使用提供和推荐的线缆进行的。使用非屏蔽类型的线缆可能会降低电磁兼容性能。

本产品符合所有相关欧盟法规的基本要求，并且允许使用 CE 标志。

可从舒尔公司或其任何欧洲代表处获得“欧盟符合性声明”。有关联系信息，请访问 [www.shure.com](http://www.shure.com)

可从以下地址获得“CE 符合性声明”：[www.shure.com/europe/compliance](http://www.shure.com/europe/compliance)

授权的欧洲代表：

Shure Europe GmbH

欧洲、中东、非洲总部

部门：欧洲、中东、非洲批准部

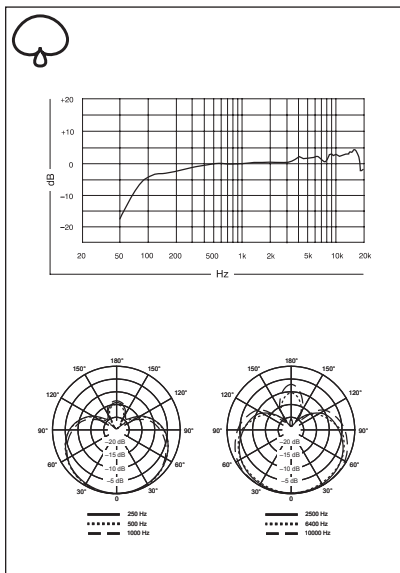
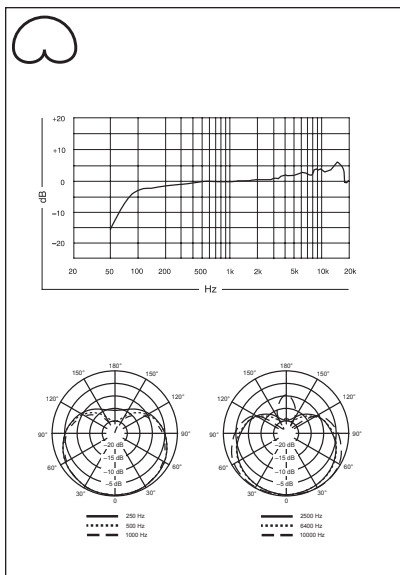
Jakob-Dieffenbacher-Str.12

75031 Eppingen, Germany

电话：49-7262-92 49 0

传真：49-7262-92 49 11 4

电子邮件：[EMEAsupport@shure.de](mailto:EMEAsupport@shure.de)



# 规格

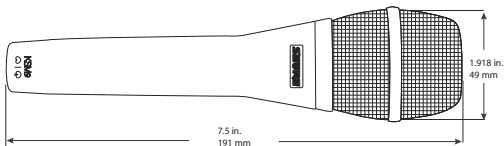
话筒头类型	驻极体电容器
指向性形状	心形, 超心形 (可选择)
频率响应	50 到 20,000 赫兹
输出阻抗	150 Ω
灵敏度 开路电压, @ 1 千赫, 典型	-51 分贝伏/帕 <sup>[1]</sup> (2.8 毫伏)
最大声压级 1% THD 下 1 千赫 <sup>[2]</sup>	2500 欧姆负载: 152 dB 1000 欧姆负载: 152 dB
信噪比 <sup>[3]</sup>	72 dB
动态范围 @ 1 千赫	2500 欧姆负载: 130 dB 1000 欧姆负载: 130 dB
削波电平 20 赫兹 到 20 千赫兹, 1% THD	2500 欧姆负载: 6.7 dBV 1000 欧姆负载: 6 dBV
自噪声 等同声压级, A-加权, 典型	22 分贝声压级
共模抑制 10 到 100,000 千赫兹	≥60 dB
接头	三针脚专业音频 (XLR), 插头, 平衡式
极性	震膜上的正压力能够在针脚 2 上产生相对针脚 3 的正电压
电源要求	11-52 V DC <sup>[4]</sup> 幻像电源 (IEC-61938) 5.2 mA, 最大值
净重	300 克 (10.6 盎司)

<sup>[1]</sup> 1 Pa=94 dB SPL

<sup>[2]</sup> 在指定的声压级下, 输入信号等于话筒头输出时话筒前置放大器的总谐波失真。

<sup>[3]</sup> 信噪比是 94 dB 声压级和自身噪声A权重同等声压级之间的差额

<sup>[4]</sup> 所有产品规格测量均为使用 48 伏直流幻像电源得出。话筒可在更低的电压下工作, 但是动态余量和灵敏度会略微降低。







Trademark Notices: The circular S logo, the stylized Shure logo, and the word, "Shure" are registered trademarks of Shure Incorporated in the United States. "SHOCKSTOPPER" is a trademark of Shure Incorporated in the United States. "Mylar" is a registered trademark of E.I. DuPont de Nemours and Company in the United States. These marks may be registered in other jurisdictions.

Patent Notice: Patent Des. 530 706 Des. 531 171

**SHURE**<sup>®</sup>  
LEGENDARY  
PERFORMANCE™

**United States, Canada, Latin  
America, Caribbean:**

Shure Incorporated  
5800 West Touhy Avenue  
Niles, IL 60714-4608 USA

Phone: 847-600-2000  
Fax: 847-600-1212 (USA)  
Fax: 847-600-6446  
Email: [info@shure.com](mailto:info@shure.com)

**Europe, Middle East, Africa:**

Shure Europe GmbH  
Jakob-Dieffenbacher-Str. 12,  
75031 Eppingen, Germany  
Phone: 49-7262-92490  
Fax: 49-7262-9249114  
Email: [info@shure.de](mailto:info@shure.de)

**Asia, Pacific:**

Shure Asia Limited  
22/F, 625 King's Road  
North Point, Island East  
Hong Kong  
Phone: 852-2893-4290  
Fax: 852-2893-4055  
Email: [info@shure.com.hk](mailto:info@shure.com.hk)