

Quick Start Guide

EN

ES

FR

DE

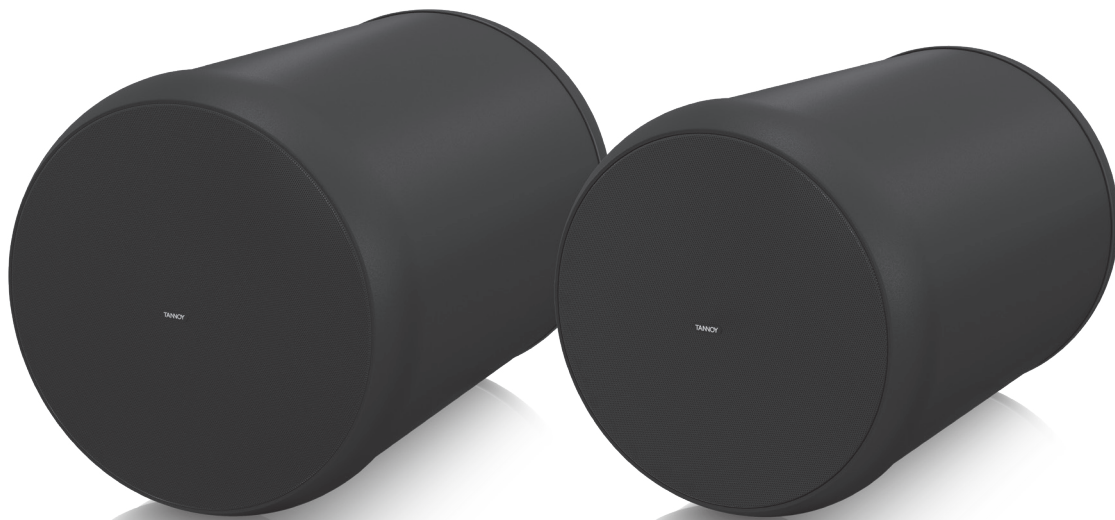
PT

IT

NL

SE

PL



OCV Series OCV 8 / OCV 6

8"/6" Coaxial Pendant Loudspeaker for Installation Applications

EN

EN Important Safety Instructions

ES



Terminals marked with this symbol carry electrical current of sufficient magnitude to constitute risk of electric shock.

Use only high-quality professional speaker cables with ¼" TS or twist-locking plugs pre-installed. All other installation or modification should be performed only by qualified personnel.



This symbol, wherever it appears, alerts you to the presence of uninsulated dangerous voltage inside the enclosure - voltage that may be sufficient to constitute a risk of shock.



This symbol, wherever it appears, alerts you to important operating and maintenance instructions in the accompanying literature. Please read the manual.



Caution
To reduce the risk of electric shock, do not remove the top cover (or the rear section). No user serviceable parts inside. Refer servicing to qualified personnel.



Caution
To reduce the risk of fire or electric shock, do not expose this appliance to rain and moisture. The apparatus shall not be exposed to dripping or splashing liquids and no objects filled with liquids, such as vases, shall be placed on the apparatus.



Caution
These service instructions are for use by qualified service personnel only. To reduce the risk of electric shock do not perform any servicing other than that contained in the operation instructions. Repairs have to be performed by qualified service personnel.

1. Read these instructions.
2. Keep these instructions.
3. Heed all warnings.
4. Follow all instructions.
5. Do not use this apparatus near water.
6. Clean only with dry cloth.
7. Do not block any ventilation openings. Install in accordance with the manufacturer's instructions.
8. Do not install near any heat sources such as radiators, heat registers, stoves, or other apparatus (including amplifiers) that produce heat.

9. Do not defeat the safety purpose of the polarized or grounding-type plug. A polarized plug has two blades with one wider than the other. A grounding-type plug has two blades and a third grounding prong. The wide blade or the third prong are provided for your safety. If the provided plug does not fit into your outlet, consult an electrician for replacement of the obsolete outlet.

10. Protect the power cord from being walked on or pinched particularly at plugs, convenience receptacles, and the point where they exit from the apparatus.

11. Use only attachments/accessories specified by the manufacturer.



12. Use only with the cart, stand, tripod, bracket, or table specified by the manufacturer, or sold with the apparatus. When a cart is used, use caution when moving the cart/apparatus combination to avoid

injury from tip-over.

13. Unplug this apparatus during lightning storms or when unused for long periods of time.

14. Refer all servicing to qualified service personnel. Servicing is required when the apparatus has been damaged in any way, such as power supply cord or plug is damaged, liquid has been spilled or objects have fallen into the apparatus, the apparatus has been exposed to rain or moisture, does not operate normally, or has been dropped.

15. The apparatus shall be connected to a MAINS socket outlet with a protective earthing connection.

16. Where the MAINS plug or an appliance coupler is used as the disconnect device, the disconnect device shall remain readily operable.



17. Correct disposal of this product: This symbol indicates that this product must not be disposed of with household waste, according to the WEEE Directive (2012/19/EU) and your national law. This product

should be taken to a collection center licensed for the recycling of waste electrical and electronic equipment (EEE). The mishandling of this type of waste could have a possible negative impact on the environment and human health due to potentially hazardous substances that are generally associated with EEE. At the same time, your cooperation in the correct disposal of this product will contribute to the efficient use of natural resources. For more information about where you can take your waste equipment for recycling, please contact your local city office, or your household waste collection service.

18. Do not install in a confined space, such as a book case or similar unit.

19. Do not place naked flame sources, such as lighted candles, on the apparatus.

20. Please keep the environmental aspects of battery disposal in mind. Batteries must be disposed of at a battery collection point.

21. This apparatus may be used in tropical and moderate climates up to 45°C.

LEGAL DISCLAIMER

Music Tribe accepts no liability for any loss which may be suffered by any person who relies either wholly or in part upon any description, photograph, or statement contained herein. Technical specifications, appearances and other information are subject to change without notice. All trademarks are the property of their respective owners. Midas, Klark Teknik, Lab Gruppen, Lake, Tannoy, Turbosound, TC Electronic, TC Helicon, Behringer, Bugera, Oberheim, Auratone, Aston Microphones and Coolaudio are trademarks or registered trademarks of Music Tribe Global Brands Ltd. © Music Tribe Global Brands Ltd. 2021 All rights reserved.

LIMITED WARRANTY

For the applicable warranty terms and conditions and additional information regarding Music Tribe's Limited Warranty, please see complete details online at musictribe.com/warranty.

ES Instrucciones de seguridad



Las terminales marcadas con este símbolo transportan corriente eléctrica de magnitud suficiente como para constituir un riesgo de descarga eléctrica. Utilice solo cables de altavoz profesionales y de alta calidad con conectores TS de 6,3 mm o de bayoneta prefijados. Cualquier otra instalación o modificación debe ser realizada únicamente por un técnico cualificado.



Este símbolo, siempre que aparece, le advierte de la presencia de voltaje peligroso sin aislar dentro de la caja; este voltaje puede ser suficiente para constituir un riesgo de descarga.



Este símbolo, siempre que aparece, le advierte sobre instrucciones operativas y de mantenimiento que aparecen en la documentación adjunta. Por favor, lea el manual.



Atención
Para reducir el riesgo de descarga eléctrica, no quite la tapa (o la parte posterior). No hay piezas en el interior del equipo que puedan ser reparadas por el usuario. Si es necesario, póngase en contacto con personal cualificado.



Atención
Para reducir el riesgo de incendio o descarga eléctrica, no exponga este aparato a la lluvia, humedad o alguna otra fuente que pueda salpicar o derramar algún líquido sobre el aparato. No coloque ningún tipo de recipiente para líquidos sobre el aparato.



Atención
Las instrucciones de servicio deben llevarlas a cabo exclusivamente personal cualificado. Para evitar el riesgo de una descarga eléctrica, no realice reparaciones que no se encuentren descritas en el manual de operaciones. Las reparaciones deben ser realizadas exclusivamente por personal cualificado.

1. Lea las instrucciones.
2. Conserve estas instrucciones.
3. Preste atención a todas las advertencias.
4. Siga todas las instrucciones.
5. No use este aparato cerca del agua.
6. Limpie este aparato con un paño seco.
7. No bloquee las aberturas de ventilación. Instale el equipo de acuerdo con las instrucciones del fabricante.

8. No instale este equipo cerca de fuentes de calor tales como radiadores, acumuladores de calor, estufas u otros aparatos (incluyendo amplificadores) que puedan producir calor.

9. No elimine o deshabilite nunca la conexión a tierra del aparato o del cable de alimentación de corriente. Un enchufe polarizado tiene dos polos, uno de los cuales tiene un contacto más ancho que el otro. Una clavija con puesta a tierra dispone de tres contactos: dos polos y la puesta a tierra. El contacto ancho y el tercer contacto, respectivamente, son los que garantizan una mayor seguridad. Si el enchufe suministrado con el equipo no concuerda con la toma de corriente, consulte con un electricista para cambiar la toma de corriente obsoleta.

10. Coloque el cable de suministro de energía de manera que no pueda ser pisado y que esté protegido de objetos afilados. Asegúrese de que el cable de suministro de energía esté protegido, especialmente en la zona de la clavija y en el punto donde sale del aparato.

11. Use únicamente los dispositivos o accesorios especificados por el fabricante.



12. Use únicamente la carretilla, plataforma, trípode, soporte o mesa especificados por el fabricante o suministrados junto con el equipo. Al transportar el equipo, tenga cuidado para evitar

daños y caídas al tropezar con algún obstáculo.

13. Desenchufe el equipo durante tormentas o si no va a utilizarlo durante un periodo largo.

14. Confíe las reparaciones únicamente a servicios técnicos cualificados. La unidad requiere mantenimiento siempre que haya sufrido algún daño, si el cable de suministro de energía o el enchufe presentaran daños, se hubiera derramado un líquido o hubieran caído objetos dentro del equipo, si el aparato hubiera estado expuesto a la humedad o la lluvia, si ha dejado de funcionar de manera normal o si ha sufrido algún golpe o caída.

15. Al conectar la unidad a la toma de corriente eléctrica asegúrese de que la conexión disponga de una unión a tierra.

16. Si el enchufe o conector de red sirve como único medio de desconexión, éste debe ser accesible fácilmente.



17. Cómo debe deshacerse de este aparato: Este símbolo indica que este aparato no debe ser tratado como basura orgánica, según lo indicado en la Directiva WEEE (2012/19/EU) y a las normativas aplicables en su país.

En lugar de ello deberá llevarlo al punto limpio más cercano para el reciclaje de sus elementos eléctricos / electrónicos (EEE). Al hacer esto estará ayudando a prevenir las posibles consecuencias negativas para el medio ambiente y la salud que podrían ser provocadas por una gestión inadecuada de este tipo de aparatos. Además, el reciclaje de materiales ayudará a conservar

los recursos naturales. Para más información acerca del reciclaje de este aparato, póngase en contacto con el Ayuntamiento de su ciudad o con el punto limpio local.

18. No instale esta unidad en un espacio muy reducido, tal como encastrada en una librería o similar.

19. No coloque objetos con llama, como una vela encendida, sobre este aparato.

20. Tenga presentes todas las advertencias relativas al reciclaje y correcta eliminación de las pilas. Las pilas deben ser siempre eliminadas en un punto limpio y nunca con el resto de la basura orgánica.

21. Puede usar este aparato en lugares con climas tropicales y moderados que soporten temperaturas de hasta 45°C.

NEGACIÓN LEGAL

Music Tribe no admite ningún tipo de responsabilidad por cualquier daño o pérdida que pudiera sufrir cualquier persona por confiar total o parcialmente en la descripciones, fotografías o afirmaciones contenidas en este documento. Las especificaciones técnicas, imágenes y otras informaciones contenidas en este documento están sujetas a modificaciones sin previo aviso. Todas las marcas comerciales que aparecen aquí son propiedad de sus respectivos dueños. Midas, Klark Teknik, Lab Gruppen, Lake, Tannoy, Turbosound, TC Electronic, TC Helicon, Behringer, Bugera, Oberheim, Auratone, Aston Microphones and Coolaudio son marcas comerciales o marcas registradas de Music Tribe Global Brands Ltd. © Music Tribe Global Brands Ltd. 2021 Reservados todos los derechos.

GARANTÍA LIMITADA

Si quiere conocer los detalles y condiciones aplicables de la garantía así como información adicional sobre la Garantía limitada de Music Tribe, consulte online toda la información en la web musictribe.com/warranty.

FR Consignes de sécurité

Les points repérés par ce symbole portent une tension électrique suffisante pour constituer un risque d'électrocution.

Utilisez uniquement des câbles d'enceintes professionnels de haute qualité avec fiches Jack mono 6,35 mm ou fiches à verrouillages déjà installées. Toute autre installation ou modification doit être effectuée uniquement par un personnel qualifié.



Ce symbole avertit de la présence d'une tension dangereuse et non isolée à l'intérieur de l'appareil - elle peut provoquer des chocs électriques.

**Attention**

Ce symbole signale les consignes d'utilisation et d'entre ! Tien importantes dans la documentation fournie. Lisez les consignes de sécurité du manuel d'utilisation de l'appareil.

**Attention**

Pour éviter tout risque de choc électrique, ne pas ouvrir le capot de l'appareil ni démonter le panneau arrière. L'intérieur de l'appareil ne possède aucun élément réparable par l'utilisateur. Laisser toute réparation à un professionnel qualifié.

**Attention**

Pour réduire les risques de feu et de choc électrique, n'exposez pas cet appareil à la pluie, à la moisissure, aux gouttes ou aux éclaboussures. Ne posez pas de récipient contenant un liquide sur l'appareil (un vase par exemple).

**Attention**

Ces consignes de sécurité et d'entretien sont destinées à un personnel qualifié. Pour éviter tout risque de choc électrique, n'effectuez aucune réparation sur l'appareil qui ne soit décrite par le manuel d'utilisation. Les éventuelles réparations doivent être effectuées uniquement par un technicien spécialisé.

1. Lisez ces consignes.
2. Conservez ces consignes.
3. Respectez tous les avertissements.
4. Respectez toutes les consignes d'utilisation.
5. N'utilisez jamais l'appareil à proximité d'un liquide.
6. Nettoyez l'appareil avec un chiffon sec.
7. Veillez à ne pas empêcher la bonne ventilation de l'appareil via ses ouïes de ventilation. Respectez les consignes du fabricant concernant l'installation de l'appareil.

8. Ne placez pas l'appareil à proximité d'une source de chaleur telle qu'un chauffage, une cuisinière ou tout appareil dégageant de la chaleur (y compris un ampli de puissance).

9. Ne supprimez jamais la sécurité des prises bipolaires ou des prises terre. Les prises bipolaires possèdent deux contacts de largeur différente. Le plus large est le contact de sécurité. Les prises terre possèdent deux contacts plus une mise à la terre servant de sécurité. Si la prise du bloc d'alimentation ou du cordon d'alimentation fourni ne correspond pas à celles de votre installation électrique, faites appel à un électricien pour effectuer le changement de prise.

10. Installez le cordon d'alimentation de telle façon que personne ne puisse marcher dessus et qu'il soit protégé d'arêtes coupantes. Assurez-vous que le cordon d'alimentation est suffisamment protégé, notamment au niveau de sa prise électrique et de l'endroit où il est relié à l'appareil; cela est également valable pour une éventuelle rallonge électrique.

11. Utilisez exclusivement des accessoires et des appareils supplémentaires recommandés par le fabricant.



12. Utilisez exclusivement des chariots, des diables, des présentoirs, des pieds et des surfaces de travail recommandés par le fabricant ou livrés avec le produit.

Déplacez précautionneusement tout chariot ou diable chargé pour éviter d'éventuelles blessures en cas de chute.

13. Débranchez l'appareil de la tension secteur en cas d'orage ou si l'appareil reste inutilisé pendant une longue période de temps.

14. Les travaux d'entretien de l'appareil doivent être effectués uniquement par du personnel qualifié. Aucun entretien n'est nécessaire sauf si l'appareil est endommagé de quelque façon que ce soit (dommages sur le cordon d'alimentation ou la prise par exemple), si un liquide ou un objet a pénétré à l'intérieur du châssis, si l'appareil a été exposé à la pluie ou à l'humidité, s'il ne fonctionne pas correctement ou à la suite d'une chute.

15. L'appareil doit être connecté à une prise secteur dotée d'une protection par mise à la terre.

16. La prise électrique ou la prise IEC de tout appareil dénué de bouton marche/arrêt doit rester accessible en permanence.



17. Mise au rebut appropriée de ce produit: Ce symbole indique qu'en accord avec la directive DEEE (2012/19/EU) et les lois en vigueur dans votre pays, ce produit ne doit pas être jeté avec les déchets ménagers. Ce produit doit être

déposé dans un point de collecte agréé pour le recyclage des déchets d'équipements électriques et électroniques (EEE). Une mauvaise manipulation de ce type de déchets pourrait avoir un impact négatif sur l'environnement et la santé à cause des substances potentiellement

dangereuses généralement associées à ces équipements. En même temps, votre coopération dans la mise au rebut de ce produit contribuera à l'utilisation efficace des ressources naturelles. Pour plus d'informations sur l'endroit où vous pouvez déposer vos déchets d'équipements pour le recyclage, veuillez contacter votre mairie ou votre centre local de collecte des déchets.

18. N'installez pas l'appareil dans un espace confiné tel qu'une bibliothèque ou meuble similaire.

19. Ne placez jamais d'objets enflammés, tels que des bougies allumées, sur l'appareil.

20. Gardez à l'esprit l'impact environnemental lorsque vous mettez des piles au rebut. Les piles usées doivent être déposées dans un point de collecte adapté.

21. Cet appareil peut être utilisé sous un climat tropical ou modéré avec des températures de 45°C maximum.

DÉNI LÉGAL

Music Tribe ne peut être tenu pour responsable pour toute perte pouvant être subie par toute personne se fiant en partie ou en totalité à toute description, photographie ou affirmation contenue dans ce document. Les caractéristiques, l'apparence et d'autres informations peuvent faire l'objet de modifications sans notification. Toutes les marques appartiennent à leurs propriétaires respectifs. Midas, Klark Teknik, Lab Gruppen, Lake, Tannoy, Turbosound, TC Electronic, TC Helicon, Behringer, Bugera, Oberheim, Auratone, Aston Microphones et Coolaudio sont des marques ou marques déposées de Music Tribe Global Brands Ltd. © Music Tribe Global Brands Ltd. 2021 Tous droits réservés.

GARANTIE LIMITÉE

Pour connaître les termes et conditions de garantie applicables, ainsi que les informations supplémentaires et détaillées sur la Garantie Limitée de Music Tribe, consultez le site Internet musictribe.com/warranty.

DE Wichtige Sicherheitshinweise**Vorsicht**

Die mit dem Symbol markierten Anschlüsse führen so viel Spannung, dass die Gefahr eines Stromschlags besteht. Verwenden Sie nur hochwertige, professionelle Lautsprecherkabel mit vorinstallierten 6,35 mm MONO-Klinkensteckern oder Lautsprecherstecker mit Drehverriegelung. Alle anderen Installationen oder Modifikationen sollten nur von qualifiziertem Fachpersonal ausgeführt werden.

**Achtung**

Um eine Gefährdung durch Stromschlag auszuschließen, darf die Geräteabdeckung bzw. Geräterückwand nicht abgenommen werden. Im Innern des Geräts befinden sich keine vom Benutzer reparierbaren Teile. Reparaturarbeiten dürfen nur von qualifiziertem Personal ausgeführt werden.

**Achtung**

Um eine Gefährdung durch Feuer bzw. Stromschlag auszuschließen, darf dieses Gerät weder Regen oder Feuchtigkeit ausgesetzt werden noch sollten Spritzwasser oder tropfende Flüssigkeiten in das Gerät gelangen können. Stellen Sie keine mit Flüssigkeit gefüllten Gegenstände, wie z. B. Vasen, auf das Gerät.

**Achtung**

Die Service-Hinweise sind nur durch qualifiziertes Personal zu befolgen. Um eine Gefährdung durch Stromschlag zu vermeiden, führen Sie bitte keinerlei Reparaturen an dem Gerät durch, die nicht in der Bedienungsanleitung beschrieben sind. Reparaturen sind nur von qualifiziertem Fachpersonal durchzuführen.

1. Lesen Sie diese Hinweise.
2. Bewahren Sie diese Hinweise auf.
3. Beachten Sie alle Warnhinweise.
4. Befolgen Sie alle Bedienungshinweise.
5. Betreiben Sie das Gerät nicht in der Nähe von Wasser.
6. Reinigen Sie das Gerät mit einem trockenen Tuch.
7. Blockieren Sie nicht die Belüftungsschlitze. Beachten Sie beim Einbau des Gerätes die Herstellerhinweise.
8. Stellen Sie das Gerät nicht in der Nähe von Wärmequellen auf. Solche Wärmequellen sind z. B. Heizkörper, Herde oder andere Wärme erzeugende Geräte (auch Verstärker).
9. Entfernen Sie in keinem Fall die Sicherheitsvorrichtung von Zweipol- oder geerdeten Steckern. Ein Zweipolstecker hat zwei unterschiedlich breite Steckkontakte. Ein geerdeter Stecker hat zwei Steckkontakte und einen dritten Erdungskontakt. Der breitere Steckkontakt oder der zusätzliche

Erdungskontakt dient Ihrer Sicherheit. Falls das mitgelieferte Steckerformat nicht zu Ihrer Steckdose passt, wenden Sie sich bitte an einen Elektriker, damit die Steckdose entsprechend ausgetauscht wird.

10. Verlegen Sie das Netzkabel so, dass es vor Tritten und scharfen Kanten geschützt ist und nicht beschädigt werden kann. Achten Sie bitte insbesondere im Bereich der Stecker, Verlängerungskabel und an der Stelle, an der das Netzkabel das Gerät verlässt, auf ausreichenden Schutz.

11. Das Gerät muss jederzeit mit intaktem Schutzleiter an das Stromnetz angeschlossen sein.

12. Sollte der Hauptnetzstecker oder eine Gerätesteckdose die Funktionseinheit zum Abschalten sein, muss diese immer zugänglich sein.

13. Verwenden Sie nur Zusatzgeräte/Zubehörteile, die laut Hersteller geeignet sind.



14. Verwenden Sie nur Wagen, Standvorrichtungen, Stative, Halter oder Tische, die vom Hersteller benannt oder im Lieferumfang des Geräts enthalten sind. Falls Sie einen

Wagen benutzen, seien Sie vorsichtig beim Bewegen der Wagen-Gerätkombination, um Verletzungen durch Stolpern zu vermeiden.

15. Ziehen Sie den Netzstecker bei Gewitter oder wenn Sie das Gerät längere Zeit nicht benutzen.

16. Lassen Sie alle Wartungsarbeiten nur von qualifiziertem Service-Personal ausführen. Eine Wartung ist notwendig, wenn das Gerät in irgendeiner Weise beschädigt wurde (z. B. Beschädigung des Netzkabels oder Steckers), Gegenstände oder Flüssigkeit in das Geräteinnere gelangt sind, das Gerät Regen oder Feuchtigkeit ausgesetzt wurde, das Gerät nicht ordnungsgemäß funktioniert oder auf den Boden gefallen ist.



17. Korrekte Entsorgung dieses Produkts: Dieses Symbol weist darauf hin, das Produkt entsprechend der WEEE Richtlinie (2012/19/EU) und der jeweiligen nationalen Gesetze nicht zusammen mit

Ihren Haushaltsabfällen zu entsorgen. Dieses Produkt sollte bei einer autorisierten Sammelstelle für Recycling elektrischer und elektronischer Geräte (EEE) abgegeben werden. Wegen bedenklicher Substanzen, die generell mit elektrischen und elektronischen Geräten in Verbindung stehen, könnte eine unsachgemäße Behandlung dieser Abfallart eine negative Auswirkung auf Umwelt und Gesundheit haben. Gleichzeitig gewährleistet Ihr Beitrag zur richtigen Entsorgung dieses Produkts die effektive Nutzung natürlicher Ressourcen. Für weitere Informationen zur Entsorgung Ihrer Geräte bei einer Recycling-Stelle nehmen Sie bitte Kontakt zum zuständigen städtischen Büro, Entsorgungsamt oder zu Ihrem Haushaltsabfallentsorger auf.

18. Installieren Sie das Gerät nicht in einer beengten Umgebung, zum Beispiel Bücherregal oder ähnliches.

19. Stellen Sie keine Gegenstände mit offenen Flammen, etwa brennende Kerzen, auf das Gerät.

20. Beachten Sie bei der Entsorgung von Batterien den Umweltschutz-Aspekt. Batterien müssen bei einer Batterie-Sammelstelle entsorgt werden.

21. Dieses Gerät ist in tropischen und gemäßigten Klimazonen bis 45° C einsetzbar.

HAFTUNGS-AUSSCHLUSS

Music Tribe übernimmt keine Haftung für Verluste, die Personen entstanden sind, die sich ganz oder teilweise auf hier enthaltene Beschreibungen, Fotos oder Aussagen verlassen haben. Technische Daten, Erscheinungsbild und andere Informationen können ohne vorherige Ankündigung geändert werden. Alle Warenzeichen sind Eigentum der jeweiligen Inhaber. Midas, Klark Teknik, Lab Gruppen, Lake, Tannoy, Turbosound, TC Electronic, TC Helicon, Behringer, Bugera, Oberheim, Auratone, Aston Microphones und Coolaudio sind Warenzeichen oder eingetragene Warenzeichen der Music Tribe Global Brands Ltd. © Music Tribe Global Brands Ltd. 2021 Alle Rechte vorbehalten.

BESCHRÄNKTE GARANTIE

Die geltenden Garantiebedingungen und zusätzliche Informationen bezüglich der von Music Tribe gewährten beschränkten Garantie finden Sie online unter musictribe.com/warranty.

PT Instruções de Segurança Importantes



Aviso!

Terminais marcados com o símbolo carregam corrente elétrica de magnitude suficiente para constituir um risco de choque elétrico. Use apenas cabos de alto-falantes de alta qualidade com plugues TS de ¼" ou plugues com trava de torção pré-instalados. Todas as outras instalações e modificações devem ser efetuadas por pessoas qualificadas.



Este símbolo, onde quer que o encontre, alerta-o para a leitura das instruções de manuseamento que acompanham o equipamento. Por favor leia o manual de instruções.



Atenção

De forma a diminuir o risco de choque elétrico, não remover a cobertura (ou a secção de trás). Não existem peças substituíveis por parte do utilizador no seu interior. Para esse efeito recorrer a um técnico qualificado.



Atenção

Para reduzir o risco de incêndios ou choques elétricos o aparelho não deve ser exposto à chuva nem à humidade. Além disso, não deve ser sujeito a salpicos, nem devem ser colocados em cima do aparelho objectos contendo líquidos, tais como jarras.



Atenção

Estas instruções de operação devem ser utilizadas, em exclusivo, por técnicos de assistência qualificadas. Para evitar choques elétricos não proceda a reparações ou intervenções, que não as indicadas nas instruções de operação, salvo se possuir as qualificações necessárias. Para evitar choques elétricos não proceda a reparações ou intervenções, que não as indicadas nas instruções de operação. Só o deverá fazer se possuir as qualificações necessárias.

1. Leia estas instruções.
2. Guarde estas instruções.
3. Preste atenção a todos os avisos.
4. Siga todas as instruções.
5. Não utilize este dispositivo perto de água.
6. Limpe apenas com um pano seco.
7. Não obstrua as entradas de ventilação. Instale de acordo com as instruções do fabricante.
8. Não instale perto de quaisquer fontes de calor tais como radiadores, bocas de ar quente, fogões de sala ou outros aparelhos (incluindo amplificadores) que produzam calor.
9. Não anule o objectivo de segurança das fichas polarizadas ou do tipo de ligação à terra. Uma ficha polarizada dispõe de duas palhetas sendo uma mais larga do que a outra. Uma ficha do tipo ligação à terra dispõe

de duas palhetas e um terceiro dente de ligação à terra. A palheta larga ou o terceiro dente são fornecidos para sua segurança. Se a ficha fornecida não encaixar na sua tomada, consulte um electricista para a substituição da tomada obsoleta.

10. Proteja o cabo de alimentação de pisadelas ou apertos, especialmente nas fichas, extensões, e no local de saída da unidade. Certifique-se de que o cabo eléctrico está protegido. Verifique particularmente nas fichas, nos receptáculos e no ponto em que o cabo sai do aparelho.
11. O aparelho tem de estar sempre conectado à rede eléctrica com o condutor de protecção intacto.
12. Se utilizar uma ficha de rede principal ou uma tomada de aparelhos para desligar a unidade de funcionamento, esta deve estar sempre acessível.
13. Utilize apenas ligações/acessórios especificados pelo fabricante.



14. Utilize apenas com o carrinho, estrutura, tripé, suporte, ou mesa especificados pelo fabricante ou vendidos com o dispositivo. Quando utilizar um carrinho, tenha cuidado ao

mover o conjunto carrinho/dispositivo para evitar danos provocados pela terpidação.

15. Desligue este dispositivo durante as trovoadas ou quando não for utilizado durante longos períodos de tempo.

16. Qualquer tipo de reparação deve ser sempre efectuado por pessoal qualificado. É necessária uma reparação sempre que a unidade tiver sido de alguma forma danificada, como por exemplo: no caso do cabo de alimentação ou ficha se encontrarem danificados; na eventualidade de líquido ter sido derramado ou objectos terem caído para dentro do dispositivo; no caso da unidade ter estado exposta à chuva ou à humidade; se esta não funcionar normalmente, ou se tiver caído.



17. Correcta eliminação deste produto: este símbolo indica que o produto não deve ser eliminado juntamente com os resíduos domésticos, segundo a Directiva REEE (2012/19/EU) e a legislação nacional. Este produto deverá

ser levado para um centro de recolha licenciado para a reciclagem de resíduos de equipamentos eléctricos e electrónicos (EEE). O tratamento incorrecto deste tipo de resíduos pode ter um eventual impacto negativo no ambiente e na saúde humana devido a substâncias potencialmente perigosas que estão geralmente associadas aos EEE. Ao mesmo tempo, a sua colaboração para a eliminação correcta deste produto irá contribuir para a utilização eficiente dos recursos naturais. Para mais informação acerca dos locais onde poderá deixar o seu equipamento usado para reciclagem, é favor contactar os serviços municipais locais, a entidade de gestão de resíduos ou os serviços de recolha de resíduos domésticos.

18. Não instale em lugares confinados, tais como estantes ou unidades similares.

19. Não coloque fontes de chama, tais como velas acesas, sobre o aparelho.

20. Favor, obedecer os aspectos ambientais de descarte de bateria. Baterias devem ser descartadas em um ponto de coletas de baterias.

21. Esse aparelho pode ser usado em climas tropicais e moderados até 45°C.

LEGAL RENUNCIANTE

O Music Tribe não se responsabiliza por perda alguma que possa ser sofrida por qualquer pessoa que dependa, seja de maneira completa ou parcial, de qualquer descrição, fotografia, ou declaração aqui contidas. Dados técnicos, aparências e outras informações estão sujeitas a modificações sem aviso prévio. Todas as marcas são propriedade de seus respectivos donos. Midas, Klark Teknik, Lab Gruppen, Lake, Tannoy, Turbosound, TC Electronic, TC Helicon, Behringer, Bugera, Oberheim, Auratone, Aston Microphones e Coolaudio são marcas ou marcas registradas do Music Tribe Global Brands Ltd. © Music Tribe Global Brands Ltd. 2021 Todos direitos reservados.

GARANTIA LIMITADA

Para obter os termos de garantia aplicáveis e condições e informações adicionais a respeito da garantia limitada do Music Tribe, favor verificar detalhes na íntegra através do website musictribe.com/warranty.

IT Informazioni importanti



Attenzione

I terminali contrassegnati da questo simbolo conducono una corrente elettrica di magnitudine sufficiente a costituire un rischio di scossa elettrica. Utilizzare solo cavi per altoparlanti professionali di alta qualità con jack sbilanciati da 6,35mm. o connettori con blocco a rotazione. Tutte le altre installazioni o modifiche devono essere eseguite esclusivamente da personale qualificato.



Attenzione

Questo simbolo, ovunque appaia, avverte della presenza di una tensione pericolosa non isolata all'interno dello chassis, tensione che può essere sufficiente per costituire un rischio di scossa elettrica.



Attenzione

Questo simbolo, ovunque appaia, segnala importanti istruzioni operative e di manutenzione nella documentazione allegata. Si invita a leggere il manuale.



Attenzione

Per ridurre il rischio di scosse elettriche, non rimuovere il coperchio superiore (o la sezione posteriore). All'interno non ci sono parti riparabili dall'utente. Per la manutenzione rivolgersi a personale qualificato.



Attenzione

Per ridurre il rischio di incendi o scosse elettriche, non esporre questo apparecchio a pioggia e umidità. L'apparecchio non deve essere esposto a gocciolio o schizzi di liquidi e nessun oggetto contenente liquidi, come vasi, deve essere collocato sull'apparecchio.



Attenzione

Queste istruzioni di servizio sono destinate esclusivamente a personale qualificato. Per ridurre il rischio di scosse elettriche non eseguire interventi di manutenzione diversi da quelli contenuti nel manuale di istruzioni. Le riparazioni devono essere eseguite da personale di assistenza qualificato.

1. Leggere queste istruzioni.
2. Conservare queste istruzioni.
3. Prestare attenzione a tutti gli avvisi.
4. Applicare tutte le istruzioni.
5. Non utilizzare questo dispositivo vicino l'acqua.
6. Pulire esclusivamente con un panno asciutto.
7. Non bloccare le aperture di ventilazione. Installare in conformità con le istruzioni del produttore.
8. Non installare vicino a fonti di calore come radiatori, termoregolatori, stufe o altri apparecchi (inclusi amplificatori) che producono calore.

9. Non escludere la sicurezza fornita dalla spina polarizzata o con messa a terra. Una spina polarizzata ha due lame, una più larga dell'altra. Una spina con messa a terra ha due lame e un terzo polo di messa a terra. La lama larga o il terzo polo sono forniti per la vostra sicurezza. Se la spina fornita non si adatta alla presa, consultare un elettricista per la sostituzione della presa obsoleta.

10. Proteggere il cavo di alimentazione dal calpestio o essere schiacciato in particolare alle spine, prese di corrente e il punto in cui esce dall'apparecchio.

11. Utilizzare esclusivamente dispositivi/accessori specificati dal produttore.



12. Utilizzare solo carrelli, supporti, treppiedi, staffe o tavoli indicati dal produttore o venduti con l'apparecchio. Utilizzando un carrello, prestare attenzione quando si sposta la combinazione

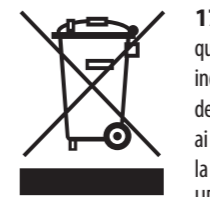
carrello/apparecchio per evitare lesioni dovute al ribaltamento.

13. Scollegare questo apparecchio durante i temporali o se non è utilizzato per lunghi periodi di tempo.

14. Per tutte le riparazioni rivolgersi a personale qualificato. La manutenzione è necessaria quando l'apparecchio è danneggiato in qualsiasi modo, come danneggiamento del cavo di alimentazione o della spina, versamento di liquido o oggetti caduti nell'apparecchio, se l'apparecchio è stato esposto a pioggia o umidità, se non funziona normalmente o è caduto.

15. L'apparecchio deve essere collegato a una presa di corrente elettrica con messa a terra di protezione.

16. Se la spina o una presa del dispositivo è utilizzata come dispositivo di disconnessione, deve essere facilmente utilizzabile.



17. Smaltimento corretto di questo prodotto: questo simbolo indica che questo dispositivo non deve essere smaltito insieme ai rifiuti domestici, secondo la Direttiva RAEE (2012/19/UE) e la vostra legislazione

nazionale. Questo prodotto deve essere portato in un centro di raccolta autorizzato per il riciclaggio di rifiuti di apparecchiature elettriche ed elettroniche (RAEE). La cattiva gestione di questo tipo di rifiuti potrebbe avere un possibile impatto negativo sull'ambiente e sulla salute umana a causa di sostanze potenzialmente pericolose che sono generalmente associate alle apparecchiature elettriche ed elettroniche. Nello stesso tempo la vostra collaborazione al corretto smaltimento di questo prodotto contribuirà all'utilizzo efficiente delle risorse naturali. Per ulteriori informazioni su dove è possibile trasportare le apparecchiature per il riciclaggio vi invitiamo a contattare l'ufficio comunale locale o il servizio di raccolta dei rifiuti domestici.

18. Non installare in uno spazio ristretto, come in una libreria o in una struttura simile.

19. Non collocare sul dispositivo fonti di fiamme libere, come candele accese.

20. Per lo smaltimento delle batterie, tenere in considerazione gli aspetti ambientali. Le batterie devono essere smaltite in un punto di raccolta delle batterie esauste.

21. Questo apparecchio può essere usato in climi tropicali e temperati fino a 45°C.

DISCLAIMER LEGALE

Music Tribe non si assume alcuna responsabilità per eventuali danni che possono essere subiti da chiunque si affidi in tutto o in parte a qualsiasi descrizione, fotografia o dichiarazione contenuta qui. Specifiche tecniche, aspetti e altre informazioni sono soggette a modifiche senza preavviso. Tutti i marchi sono di proprietà dei rispettivi titolari. Midas, Klark Teknik, Lab Gruppen, Lake, Tannoy, Turbosound, TC Electronic, TC Helicon, Behringer, Bugera, Oberheim, Auratone, Aston Microphones e Coolaudio sono marchi o marchi registrati di Music Tribe Global Brands Ltd. © Music Tribe Global Brands Ltd. 2021 Tutti i diritti riservati.

GARANZIA LIMITATA

Per i termini e le condizioni di garanzia applicabili e le informazioni aggiuntive relative alla garanzia limitata di Music Tribe, consultare online i dettagli completi su musictribe.com/warranty.

NL Belangrijke veiligheidsvoorschriften



Waarschuwing
Aansluitingen die gemerkt zijn met het symbool voeren een zodanig hoge spanning dat ze een risico vormen voor elektrische schokken. Gebruik uitsluitend kwalitatief hoogwaardige, in de handel verkrijgbare luidsprekerkabels die voorzien zijn van ¼" TS stekkers. Laat uitsluitend gekwalificeerd personeel alle overige installatie- of modificatiehandelingen uitvoeren.

Dit symbool wijst u altijd op belangrijke bedienings- en onderhoudsvoorschriften in de bijbehorende documenten. Wij vragen u dringend de handleiding te lezen.

Attentie
Verwijder in geen geval de bovenste afdekking (van het achterste gedeelte) anders bestaat er gevaar voor een elektrische schok. Het apparaat bevat geen te onderhouden onderdelen. Reparatiewerkzaamheden mogen uitsluitend door gekwalificeerd personeel uitgevoerd worden.

Attentie
Om het risico op brand of elektrische schokken te beperken, dient u te voorkomen dat dit apparaat wordt blootgesteld aan regen en vocht. Het apparaat mag niet worden blootgesteld aan neerdruppelend of opspattend water en er mogen geen met water gevulde voorwerpen – zoals een vaas – op het apparaat worden gezet.

Attentie
Deze onderhoudsinstructies zijn uitsluitend bedoeld voor gekwalificeerd onderhoudspersoneel. Om elektrische schokken te voorkomen, mag u geen andere onderhoudshandelingen verrichten dan in de bedieningsinstructies vermeld staan. Reparatiewerkzaamheden mogen alleen uitgevoerd worden door gekwalificeerd onderhoudspersoneel.

1. Lees deze voorschriften.
2. Bewaar deze voorschriften.
3. Neem alle waarschuwingen in acht.
4. Volg alle voorschriften op.
5. Gebruik dit apparaat niet in de buurt van water.
6. Reinig het uitsluitend met een droge doek.
7. Let erop geen van de ventilatie-openingen te bedekken. Plaats en installeer het volgens de voorschriften van de fabrikant.
8. Het apparaat mag niet worden geplaatst in de buurt van radiatoren, warmte-uitlaten, kachels of andere zaken (ook versterkers) die warmte afgeven.

9. Maak de veiligheid waarin door de polarisatie- of aardingsstekker wordt voorzien, niet ongedaan. Een polarisatiestekker heeft twee bladen, waarvan er een breder is dan het andere. Een aardingsstekker heeft twee bladen en een derde uitsteeksel voor de aarding. Het bredere blad of het derde uitsteeksel zijn er voor uw veiligheid. Mocht de geleverde stekker niet in uw stopcontact passen, laat het contact dan door een elektricien vervangen.

10. Om beschadiging te voorkomen, moet de stroomleiding zo gelegd worden dat er niet kan worden over gelopen en dat ze beschermd is tegen scherpe kanten. Zorg zeker voor voldoende bescherming aan de stekkers, de verlengkabels en het punt waar het netsnoer het apparaat verlaat.

11. Het toestel met altijd met een intacte aarddraad aan het stroomnet aangesloten zijn.

12. Wanneer de stekker van het hoofdnetwerk of een apparaatstopcontact de functionele eenheid voor het uitschakelen is, dient deze altijd toegankelijk te zijn.

13. Gebruik uitsluitend door de producent gespecificeerd toebehoren c.q. onderdelen.



14. Gebruik het apparaat uitsluitend in combinatie met de wagen, het statief, de driepoot, de beugel of tafel die door de producent is aangegeven, of die in combinatie met het apparaat wordt verkocht.

Bij gebruik van een wagen dient men voorzichtig te zijn bij het verrijden van de combinatie wagen/apparaat en letsel door vallen te voorkomen.

15. Bij onweer en als u het apparaat langere tijd niet gebruikt, haalt u de stekker uit het stopcontact.

16. Laat alle voorkomende reparaties door vakkundig en bevoegd personeel uitvoeren. Reparatiewerkzaamheden zijn nodig als het toestel op enige wijze beschadigd is geraakt, bijvoorbeeld als de hoofd-stroomkabel of -stekker is beschadigd, als er vloeistof of voorwerpen in terecht zijn gekomen, als het aan regen of vochtigheid heeft bloot-gestaan, niet normaal functioneert of wanneer het is gevallen.



17. Correcte afvoer van dit product: dit symbool geeft aan dat u dit product op grond van de AEEA-richtlijn (2012/19/EU) en de nationale wetgeving van uw land niet met het gewone huishoudelijke afval mag

weggooien. Dit product moet na afloop van de nuttige levensduur naar een officiële inzamelpost voor afgedankte elektrische en elektronische apparatuur (AEEA) worden gebracht, zodat het kan worden gerecycleerd. Vanwege de potentieel gevaarlijke stoffen die in elektrische en elektronische apparatuur kunnen voorkomen, kan een onjuiste afvoer van afval van het onderhavige type een negatieve invloed op het milieu en de menselijke gezondheid hebben. Een juiste afvoer van dit product is echter niet alleen beter voor het milieu en de gezondheid, maar draagt tevens bij aan een doelmatiger gebruik

van de natuurlijke hulpbronnen. Voor meer informatie over de plaatsen waar u uw afgedankte apparatuur kunt inleveren, kunt u contact opnemen met uw gemeente of de plaatselijke reinigingsdienst.

18. Installeer niet in een kleine ruimte, zoals een boekenkast of iets dergelijks.

19. Plaats geen open vlammen, zoals brandende kaarsen, op het apparaat.

20. Houd rekening met de milieuaspecten van het afvoeren van batterijen. Batterijen moeten bij een inzamelpunt voor batterijen worden ingeleverd.

21. Dit apparaat kan worden gebruikt in tropische en gematigde klimaten tot 45 °C.

WETTELIJKE ONTKENNING

Music Tribe aanvaardt geen aansprakelijkheid voor enig verlies dat kan worden geleden door een persoon die geheel of gedeeltelijk vertrouwt op enige beschrijving, foto of verklaring hierin. Technische specificaties, verschijningen en andere informatie kunnen zonder voorafgaande kennisgeving worden gewijzigd. Alle handelsmerken zijn eigendom van hun respectievelijke eigenaren. Midas, Klark Teknik, Lab Gruppen, Lake, Tannoy, Turbosound, TC Electronic, TC Helicon, Behringer, Bugera, Oberheim, Auratone, Aston Microphones en Coolaudio zijn handelsmerken of gedeponeerde handelsmerken van Music Tribe Global Brands Ltd. © Music Tribe Global Brands Ltd. 2021 Alle rechten voorbehouden.

BEPERKTE GARANTIE

Voor de toepasselijke garantievoorzwaarden en aanvullende informatie met betrekking tot de beperkte garantie van Music Tribe, zie de volledige details online op musictribe.com/warranty.

SE Viktiga säkerhetsanvisningar



Varning
Uttag markerade med symbolen leder elektrisk strömstyrka som är tillräckligt stark för att utgöra en risk för elchock. Använd endast högkvalitativa, kommersiellt tillgängliga högtalarkablar med förhåndsinstallerade ¼" TS-kontakter. All annan installering eller modifikation bör endast utföras av kompetent personal.

Den här symbolen hänvisar till viktiga punkter om användning och underhåll i den medföljande dokumentationen. Var vänlig och läs bruksanvisningen.

Försiktighet
Minska risken för elektriska stötar genom att aldrig ta av höljet upptill på apparaten (eller ta av baksidan). Inuti apparaten finns det inga delar som kan repareras av användaren. Endast kvalificerad personal får genomföra reparationer.

Försiktighet
För att minska risken för brand och elektriska stötar ska apparaten skyddas mot regn och fukt. Apparaten går inte utsätts för dropp eller spill och inga vattenbehållare som vaser etc. får placeras på den.

Försiktighet
Serviceinstruktioner är enbart avsedd för kvalificerad servicepersonal. För att undvika risker genom elektriska stötar, genomföra inga reparationer på apparaten, vilka inte är beskrivna i bruksanvisningen. Endast kvalificerad fackpersonal får genomföra reparationerna.

1. Läs dessa anvisningar.
2. Spara dessa anvisningar.
3. Beakta alla varningar.
4. Följ alla anvisningar.
5. Använd inte apparaten i närheten av vatten.
6. Rengör endast med torr trasa.
7. Blockera inte ventilationsöppningarna. Installera enligt tillverkarens anvisningar.
8. Installera aldrig intill värmekällor som värme-element, varmluftsintag, spisar eller annan utrustning som avger värme (inklusive förstärkare).
9. Ändra aldrig en polariserad eller jordad kontakt. En polariserad kontakt har två blad – det ena bredare än det andra. En jordad kontakt har två blad och ett tredje jordstift. Det breda bladet eller jordstiftet är till för din säkerhet. Om den medföljande kontakten inte passar i ditt uttag, ska du kontakta en elektriker för att få uttaget bytt.

10. Förlägg elkabeln så, att det inte är möjligt att trampa på den och att den är skyddad mot skarpa kanter och inte kan skadas. Ge i synnerhet akt på områdena omkring stickkontakterna, förlängningskablarna och på det ställe, där elkabeln lämnar apparaten, är tillräckligt skyddade.

11. Apparaten måste alltid vara ansluten till elnätet med intakt skyddsledare.

12. Om huvudkontakten, eller ett apparatuttag, fungerar som avstängningsenhet måste denna alltid vara tillgänglig.

13. Använd endast tillkopplingar och tillbehör som angetts av tillverkaren.



14. Använd endast med vagn, stativ, trefot, hållare eller bord som angetts av tillverkaren, eller som sålts tillsammans med apparaten. Om du använder en vagn, var försiktig, när du

förflyttar kombinationen vagn-apparat, för att förhindra olycksfall genom snubbling.

15. Dra ur anslutningskontakten und åskväder eller när apparaten inte ska användas under någon längre tid.

16. Låt kvalificerad personal utföra all service. Service är nödvändig när apparaten har skadats, t.ex. när en elkabel eller kontakt är skadad, vätska eller främmande föremål har kommit in i apparaten, eller när den har fallit i golvet.



17. Kassera produkten på rätt sätt: den här symbolen indikerar att produkten inte ska kastas i hushållssoporna, enligt WEEE direktivet (2012/19/EU) och gällande, nationell lagstiftning. Produkten ska lämnas till ett

auktoriserat återvinningsställe för elektronisk och elektrisk utrustning (EEE). Om den här sortens avfall hanteras på fel sätt kan miljön, och människors hälsa, påverkas negativt på grund av potentiella risksubstanser som ofta associeras med EEE. Avfallshanterar produkten däremot på rätt sätt bidrar detta till att naturens resurser används på ett bra sätt. Kontakta kommun, ansvarig förvaltning eller avfallshanteringsföretag för mer information om återvinningscentral där produkten kan lämnas

18. Installera inte i ett trångt utrymme, t.ex. i en bokhylla eller liknande enhet.

19. Placera inte källor med öppen eld, t.ex. tända ljus, på apparaten.

20. Tänk på miljöaspekterna vid kassering av batterier. Batterier måste kasseras på ett batteriuppsamlingsställe.

21. Denna apparat kan användas i tropiska och mätliga klimat upp till 45 °C.

FRISKRIVNINGSKLAUSUL

Music Tribe tar inget ansvar för någon förlust som kan drabbas av någon person som helt eller delvis förlitar sig på någon beskrivning, fotografi eller uttalande som finns här. Tekniska specifikationer, utseenden och annan information kan ändras utan föregående meddelande. Alla varumärken tillhör respektive ägare. Midas, Klark Teknik, Lab Gruppen, Lake, Tannoy, Turbosound, TC Electronic, TC Helicon, Behringer, Bugera, Oberheim, Auratone, Aston Microphones och Coolaudio är varumärken eller registrerade varumärken som tillhör Music Tribe Global Brands Ltd. © Music Tribe Global Brands Ltd. 2021 Alla Rättigheter reserverade.

BEGRÄNSAD GARANTI

För tillämpliga garantivillkor och ytterligare information om Music Tribes begränsade garanti, se fullständig information online på musictribe.com/warranty.

PL Ważne informacje o bezpieczeństwie



Uwaga

Terminale oznaczone symbolem przesyłają wystarczająco wysokie napięcie elektryczne, aby stworzyć ryzyko porażenia prądem. Używaj wyłącznie wysokiej jakości fabrycznie przygotowanych kabli z zainstalowanymi wtyczkami ¼" TS. Wszystkie inne instalacje lub modyfikacje powinny być wykonywane wyłącznie przez wykwalifikowany personel techniczny.



Ten symbol informuje o ważnych wskazówkach dotyczących obsługi i konserwacji urządzenia w dołączonej dokumentacji. Proszę przeczytać stosowne informacje w instrukcji obsługi.



Uwaga

W celu wyeliminowania zagrożenia porażenia prądem zabrania się zdejmowania obudowy lub tylnej ścianki urządzenia. Elementy znajdujące się we wnętrzu urządzenia nie mogą być naprawiane przez użytkownika. Naprawy mogą być wykonywane jedynie przez wykwalifikowany personel.



Uwaga

W celu wyeliminowania zagrożenia porażenia prądem lub zapalenia się urządzenia nie wolno wystawiać go na działanie deszczu i wilgotności oraz dopuszczać do tego, aby do wnętrza dostała się woda lub inna ciecz. Nie należy stawiać na urządzeniu napełnionych cieżką przedmiotów takich jak np. wazon lub szklanka.



Uwaga

Prace serwisowe mogą być wykonywane jedynie przez wykwalifikowany personel. W celu uniknięcia zagrożenia porażenia prądem nie należy wykonywać żadnych manipulacji, które nie są opisane w instrukcji obsługi. Naprawy wykonywane mogą być jedynie przez wykwalifikowany personel techniczny.

1. Proszę przeczytać poniższe wskazówki.
 2. Proszę przechowywać niniejszą instrukcję.
 3. Należy przestrzegać wszystkich wskazówek ostrzegawczych.
 4. Należy postępować zgodnie z instrukcją obsługi.
 5. Urządzenia nie wolno używać w pobliżu wody.
 6. Urządzenie można czyścić wyłącznie suchą szmatką.
 7. Nie zasłaniać otworów wentylacyjnych.
- W czasie podłączania urządzenia należy przestrzegać zaleceń producenta.

8. Nie stawiać urządzenia w pobliżu źródeł ciepła takich, jak grzejniki, piece lub urządzenia produkujące ciepło (np. wzmacniacze).

9. W żadnym wypadku nie należy usuwać zabezpieczeń z wtyczek dwubiegunowych oraz wtyczek z uziemieniem. Wtyczka dwubiegunowa posiada dwa wtyki kontaktowe o różnej szerokości. Wtyczka z uziemieniem ma dwa wtyki kontaktowe i trzeci wtyk uziemienia. Szerszy wtyk kontaktowy lub dodatkowy wtyk uziemienia służą do zapewnienia bezpieczeństwa użytkowników. Jeśli format wtyczki urządzenia nie odpowiada standardowi gniazdka, proszę zwrócić się do elektryka z prośbą o wymienienie gniazda.

10. Kabel sieciowy należy ułożyć tak, aby nie był narażony na deptanie i działanie ostrych krawędzi, co mogłoby doprowadzić do jego uszkodzenia. Szczególną uwagę zwrócić należy na odpowiednią ochronę miejsc w pobliżu wtyczek i przedłużaczy oraz miejsce, w którym kabel sieciowy przymocowany jest do urządzenia.

11. Urządzenie musi być zawsze podłączone do sieci sprawnym przewodem z uziemieniem.

12. Jeżeli wtyk sieciowy lub gniazdo sieciowe w urządzeniu pełni funkcję wyłącznika, to muszą one być zawsze łatwo dostępne.

13. Używać wyłącznie sprzętu dodatkowego i akcesoriów zgodnie z zaleceniami producenta.



14. Używać jedynie zalecanych przez producenta lub znajdujących się w zestawie wózków, stojaków, statywów, uchwytów i stołów. W przypadku

posługiwania się wózkiem należy zachować szczególną ostrożność w trakcie przewożenia zestawu, aby uniknąć niebezpieczeństwa potknięcia się i zranienia.

15. W trakcie burzy oraz na czas dłuższego nieużywania urządzenia należy wyjąć wtyczkę z gniazdka sieciowego.

16. Wykonywanie wszelkich napraw należy zlecać jedynie wykwalifikowanemu pracownikowi serwisu. Przeprowadzenie przeglądu technicznego staje się konieczne, jeśli urządzenie zostało uszkodzone w jakikolwiek sposób (dotyczy to także kabla sieciowego lub wtyczki), jeśli do wnętrza urządzenia dostały się przedmioty lub ciecz, jeśli urządzenie wystawione było na działanie deszczu lub wilgoci, jeśli urządzenie nie funkcjonuje poprawnie oraz kiedy spadło na podłogę.



17. Prawidłowa utylizacja produktu: Ten symbol wskazuje, że tego produktu nie należy wyrzucać razem ze zwykłymi odpadami domowymi, tylko zgodnie z dyrektywą w sprawie zużytego sprzętu

elektrycznego i elektronicznego (WEEE) (2012/19/EU) oraz przepisami krajowymi. Niniejszy produkt należy przekazać do autoryzowanego punktu zbiórki zużytego sprzętu elektrycznego i elektronicznego. Niewłaściwe postępowanie z tego typu odpadami może wywołać szkodliwe działanie na środowisko naturalnej i

zdrowie człowieka z powodu potencjalnych substancji niebezpiecznych zaliczanych jako zużyty sprzęt elektryczny i elektroniczny. Jednocześnie, Twój wkład w prawidłową utylizację niniejszego produktu przyczynia się do oszczędnego wykorzystywania zasobów naturalnych. Szczegółowych informacji o miejscach, w których można oddawać zużyty sprzęt do recyklingu, udzielają urzędy miejskie, przedsiębiorstwa utylizacji odpadów lub najbliższy zakład utylizacji odpadów.

18. Nie instaluj w ograniczonej przestrzeni, takiej jak półka na książki lub podobny zestaw.

19. Nie stawiaj na urządzeniu źródeł otwartego ognia, takich jak zapalone świece.

20. Należy pamiętać o środowiskowych aspektach utylizacji baterii. Baterie należy utylizować w punkcie zbiórki baterii.

21. To urządzenie może być używane w klimacie tropikalnym i umiarkowanym do 45 °C.

ZASTRZEŻENIA PRAWNE

Music Tribe nie ponosi odpowiedzialności za jakiegokolwiek straty, które mogą ponieść osoby, które polegają w całości lub w części na jakimkolwiek opisie, fotografii lub oświadczeniu zawartym w niniejszym dokumencie. Specyfikacje techniczne, wygląd i inne informacje mogą ulec zmianie bez powiadomienia. Wszystkie znaki towarowe są własnością ich odpowiednich właścicieli. Midas, Klark Teknik, Lab Gruppen, Lake, Tannoy, Turbosound, TC Electronic, TC Helicon, Behringer, Bugera, Oberheim, Auratone, Aston Microphones i Coolaudio są znakami towarowymi lub zastrzeżonymi znakami towarowymi firmy Music Tribe Global Brands Ltd. © Music Tribe Global Brands Ltd. 2021 Wszystkie prawa zastrzeżone.

OGRANICZONA GWARANCJA

Aby zapoznać się z obowiązującymi warunkami gwarancji i dodatkowymi informacjami dotyczącymi ograniczonej gwarancji Music Tribe, zapoznaj się ze wszystkimi szczegółami w trybie online pod adresem musictribe.com/warranty.

OCV Series OCV 8 / OCV 6 Introduction

EN Introduction

Thank you for purchasing this Tannoy Product loudspeaker. This product range is suited for high-level music and speech reinforcement applications requiring exceptional sonic quality with uncompromised reliability.

ES Introducción

Gracias por adquirir este altavoz de producto Tannoy. Esta gama de productos es adecuada para aplicaciones de refuerzo de voz y música de alto nivel que requieren una calidad de sonido excepcional con una fiabilidad sin concesiones.

FR Introduction

Merci d'avoir acheté cette enceinte Tannoy Product. Cette gamme de produits est adaptée aux applications de renforcement de la musique et de la parole de haut niveau nécessitant une qualité sonore exceptionnelle avec une fiabilité sans compromis.

DE Einführung

Vielen Dank für den Kauf dieses Tannoy-Produktlautsprechers. Diese Produktreihe eignet sich für anspruchsvolle Musik- und Sprachverstärkungsanwendungen, die eine außergewöhnliche Klangqualität mit kompromissloser Zuverlässigkeit erfordern.

PT Introdução

Obrigado por adquirir este alto-falante da Tannoy Product. Esta linha de produtos é adequada para música de alto nível e aplicações de reforço de fala que exigem qualidade sonora excepcional com confiabilidade sem concessões.

IT Introduzione

Grazie per aver acquistato questo altoparlante prodotto Tannoy. Questa gamma di prodotti è adatta per applicazioni di rinforzo vocale e di musica di alto livello che richiedono una qualità sonora eccezionale con un'affidabilità senza compromessi.

NL Invoering

Dank u voor de aankoop van deze Tannoy Product-luidspreker. Dit productassortiment is geschikt voor hoogwaardige muziek- en spraakversterkingstoepassingen die een uitzonderlijke sonische kwaliteit met compromisloze betrouwbaarheid vereisen.

SE Introduktion

Tack för att du köpte den här Tannoy-produktens högtalare. Detta produktsortiment är lämpligt för applikationer på hög nivå för musik och talförstärkning som kräver exceptionell ljudkvalitet med kompromisslös tillförlitlighet.

PL Wprowadzenie

Dziękujemy za zakup głośnika Tannoy Product. Ta gama produktów nadaje się do zastosowań wymagających wysokiej jakości dźwięku i wzmocnienia mowy, wymagających wyjątkowej jakości dźwięku i bezkompromisowej niezawodności.

EN

ES

FR

DE

PT

IT

NL

SE

PL

OCV Series OCV 8 / OCV 6 Unpacking

EN Unpacking

Every Tannoy product and accessory is carefully inspected before packing. After unpacking, please inspect your product to make sure no damage has occurred in transit. In the unlikely event of any damage, would you please notify your dealer immediately and retain your shipping carton, as your dealer may ask you to return the faulty unit to them for inspection.

Each OCV loudspeaker is provided with the following accessories as standard; cable clamps, 1 x hanging cable, 1 x safety cable, 1 x terminal weather boot, 1 x euroblock connector, 3/8" screwed rod adaptor, cable ties.

ES Desembalaje

Todos los productos y accesorios de Tannoy se inspeccionan cuidadosamente antes de empacar. Después de desembalarlo, inspeccione su producto para asegurarse de que no se hayan producido daños durante el transporte. En el improbable caso de cualquier daño, notifique a su distribuidor inmediatamente y conserve la caja de envío, ya que su distribuidor puede pedirle que le devuelva la unidad defectuosa para su inspección.

Cada altavoz OCV se suministra con los siguientes accesorios de serie; abrazaderas para cables, 1 x cable colgante, 1 x cable de seguridad, 1 x borne de protección contra la intemperie, 1 x conector euroblock, adaptador de varilla roscada de 3/8", bridas para cables.

FR Déballage

Chaque produit et accessoire Tannoy est soigneusement inspecté avant d'être emballé. Après le déballage, veuillez inspecter votre produit pour vous assurer qu'aucun dommage ne s'est produit pendant le transport. Dans le cas improbable de dommages, veuillez en informer immédiatement votre revendeur et conserver votre carton d'expédition, car votre revendeur peut vous demander de lui retourner l'unité défectueuse pour inspection.

Chaque enceinte OCV est fournie en standard avec les accessoires suivants ; serre-câbles, 1 x câble de suspension, 1 x câble de sécurité, 1 x soufflet de terminal, 1 x connecteur euroblock, adaptateur de tige vissée 3/8", serre-câbles.

DE Auspacken

Jedes Tannoy-Produkt und Zubehör wird vor dem Verpacken sorgfältig geprüft. Bitte überprüfen Sie Ihr Produkt nach dem Auspacken, um sicherzustellen, dass keine Transportschäden aufgetreten sind. Im unwahrscheinlichen Fall eines Schadens benachrichtigen Sie bitte umgehend Ihren Händler und bewahren Ihren Versandkarton auf, da Ihr Händler Sie möglicherweise auffordern kann, das defekte Gerät zur Überprüfung an ihn zurückzusenden.

Jeder OCV-Lautsprecher wird standardmäßig mit folgendem Zubehör geliefert; Kabelschellen, 1 x Hängekabel, 1 x Sicherheitskabel, 1 x Wetterschutzklemme, 1 x Euroblock-Stecker, 3/8" Schraubstangenadapter, Kabelbinder.

PT Desempacotar

Cada produto e acessório da Tannoy é inspecionado cuidadosamente antes da embalagem. Após desembalar, inspecione seu produto para se certificar de que nenhum dano ocorreu durante o transporte. No caso improvável de qualquer dano, notifique seu revendedor imediatamente e guarde sua caixa de remessa, pois seu revendedor pode solicitar que você devolva a unidade com defeito para inspeção.

Cada alto-falante OCV é fornecido com os seguintes acessórios como padrão; braçadeiras de cabo, 1 x cabo suspenso, 1 x cabo de segurança, 1 x capa protetora de terminal, 1 x conector euroblock, adaptador de haste rosqueada de 3/8", abraçadeiras.

IT Disimballaggio

Ogni prodotto e accessorio Tannoy viene accuratamente ispezionato prima dell'imballaggio. Dopo aver disimballato, ispezionare il prodotto per assicurarsi che non si siano verificati danni durante il trasporto. Nell'improbabile eventualità di danni, si prega di avvisare immediatamente il proprio rivenditore e di conservare il cartone di spedizione, poiché il rivenditore potrebbe chiedervi di restituire l'unità difettosa per l'ispezione.

Ogni altoparlante OCV viene fornito con i seguenti accessori di serie; fermacavi, 1 x cavo di sospensione, 1 x cavo di sicurezza, 1 x protezione anti pioggia terminale, 1 x connettore euroblock, adattatore per asta filettata 3/8", fascette.

NL Uitpakken

Elk product en accessoire van Tannoy wordt zorgvuldig gecontroleerd voordat het wordt verpakt. Inspecteer uw product na het uitpakken om er zeker van te zijn dat er geen schade is opgetreden tijdens het transport. In het onwaarschijnlijke geval van schade, zou u uw dealer onmiddellijk op de hoogte willen brengen en uw verzenddoos willen bewaren, aangezien uw dealer u kan vragen het defecte apparaat terug te sturen voor inspectie.

Elke OCV-luidspreker wordt standaard geleverd met de volgende accessoires; kabelklemmen, 1 x ophangkabel, 1 x veiligheidskabel, 1 x beschermhoes voor klemmen, 1 x euroblock-connector, 3/8" schroefdraadadapter, kabelbinders.

SE Uppackning

Varje Tannoy-produkt och tillbehör inspekteras noggrant innan förpackningen. Efter uppäckning, kontrollera din produkt för att se till att inga skador har uppstått under transporten. Vänligen meddela din återförsäljare omedelbart och behålla din fraktkartong, eftersom din återförsäljare kan be dig att returnera den defekta enheten till dem för inspektion.

Varje OCV-högtalare är utrustad med följande tillbehör som standard; kabelklämmor, 1 x hängkabel, 1 x säkerhetskabel, 1 x terminal väderkåpa, 1 x euroblock-kontakt, 3/8" skruvadapter, kabelband.

PL Rozpakowywanie

Każdy produkt i akcesorium Tannoy jest dokładnie sprawdzane przed zapakowaniem. Po rozpakowaniu sprawdź produkt, aby upewnić się, że nie doszło do uszkodzeń podczas transportu. W mało prawdopodobnym przypadku jakiegokolwiek uszkodzenia, prosimy o natychmiastowe powiadomienie sprzedawcy i zachowanie kartonu wysyłkowego, ponieważ sprzedawca może poprosić o zwrócenie mu uszkodzonego urządzenia w celu sprawdzenia.

Każdy głośnik OCV jest standardowo dostarczany z następującymi akcesoriami; zaciski kablowe, 1 x kabel wiszący, 1 x kabel bezpieczeństwa, 1 x osłona przeciwdeszczowa, 1 x złącze euroblock, adapter pręta gwintowanego 3/8", opaski kablowe.

EN

ES

FR

DE

PT

IT

NL

SE

PL

OCV Series OCV 8 / OCV 6 Safety Notices

EN Safety Notices

Some regional construction codes require the use of a secondary method of securing loudspeakers in ceiling to provide security of a backup support. A secondary support line should be attached from the safety loop on the rear of the product to a source point on the ceiling. Please consult the relevant construction codes in your region. Tannoy will not be held responsible for any damages caused by the improper installation of these loudspeakers.

ES Avisos de seguridad

Algunos códigos de construcción regionales requieren el uso de un método secundario para asegurar los altavoces en el techo para brindar la seguridad de un soporte de respaldo. Se debe conectar una línea de soporte secundaria desde el lazo de seguridad en la parte posterior del producto hasta un punto de origen en el techo. Consulte los códigos de construcción relevantes en su región. Tannoy no se hace responsable de los daños causados por la instalación incorrecta de estos altavoces.

FR Avis de sécurité

Certains codes de construction régionaux exigent l'utilisation d'une méthode secondaire de fixation des haut-parleurs au plafond pour assurer la sécurité d'un support de secours. Une ligne de support secondaire doit être attachée de la boucle de sécurité à l'arrière du produit à un point source au plafond. Veuillez consulter les codes de construction pertinents dans votre région. Tannoy ne pourra être tenu responsable des dommages causés par une mauvaise installation de ces enceintes.

DE Sicherheitshinweise

Einige regionale Bauvorschriften erfordern die Verwendung einer sekundären Methode zur Befestigung von Lautsprechern in der Decke, um die Sicherheit einer Sicherungsstütze zu gewährleisten. Eine sekundäre Stützleine sollte von der Sicherheitsschleife an der Rückseite des Produkts bis zu einem Quellpunkt an der Decke angebracht werden. Bitte konsultieren Sie die entsprechenden Bauvorschriften in Ihrer Region. Tannoy haftet nicht für Schäden, die durch unsachgemäße Installation dieser Lautsprecher verursacht werden.

PT Avisos de Segurança

Alguns códigos regionais de construção exigem o uso de um método secundário de fixação dos alto-falantes no teto para fornecer a segurança de um suporte de backup. Uma linha de suporte secundária deve ser conectada do laço de segurança na parte traseira do produto a um ponto de origem no teto. Consulte os códigos de construção relevantes em sua região. A Tannoy não se responsabiliza por quaisquer danos causados pela instalação inadequada destes alto-falantes.

IT Avvisi di sicurezza

Alcuni codici di costruzione regionali richiedono l'uso di un metodo secondario per fissare gli altoparlanti al soffitto per garantire la sicurezza di un supporto di backup. Una linea di supporto secondaria deve essere collegata dall'anello di sicurezza sul retro del prodotto a un punto sorgente sul soffitto. Si prega di consultare i codici di costruzione pertinenti nella propria regione. Tannoy non sarà ritenuta responsabile per eventuali danni causati dall'installazione impropria di questi altoparlanti.

NL Veiligheidskennisgevingen

Sommige regionale constructiecodes vereisen het gebruik van een secundaire methode om luidsprekers in het plafond te bevestigen om een back-upondersteuning te garanderen. Een secundaire steunlijn moet worden bevestigd vanaf de veiligheidslus aan de achterkant van het product naar een bronpunt op het plafond. Raadpleeg de relevante bouwcodes in uw regio. Tannoy is niet verantwoordelijk voor eventuele schade veroorzaakt door een onjuiste installatie van deze luidsprekers.

SE Säkerhetsanvisningar

Vissa regionala konstruktionskoder kräver användning av en sekundär metod för att säkra högtalarna i taket för att säkerställa säkerhetskopiering. En sekundär stödlinje ska fästas från säkerhetsöglan på produktens baksida till en källpunkt i taket. Se de relevanta konstruktionskoderna i din region. Tannoy ansvarar inte för skador som orsakats av felaktig installation av dessa högtalare.

PL Uwagi dotyczące bezpieczeństwa

Niektóre regionalne przepisy budowlane wymagają zastosowania dodatkowej metody zabezpieczenia głośników w suficie, aby zapewnić bezpieczeństwo wspornika zapasowego. Druga linka nośna powinna być przymocowana od pętli bezpieczeństwa z tyłu produktu do punktu źródłowego na suficie. Zapoznaj się z odpowiednimi przepisami budowlanymi w swoim regionie. Tannoy nie ponosi odpowiedzialności za jakiegokolwiek szkody spowodowane nieprawidłową instalacją tych głośników.

EN

ES

FR

DE

PT

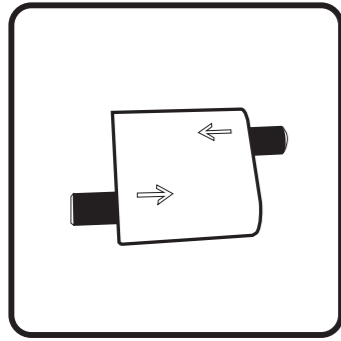
IT

NL

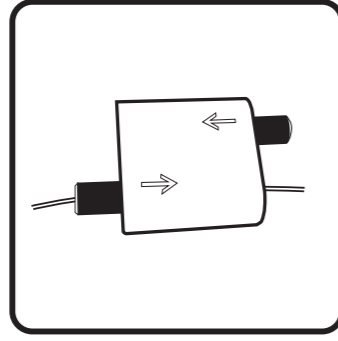
SE

PL

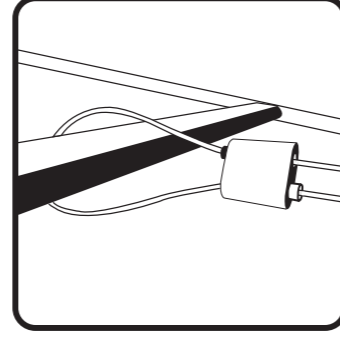
Installation Guide



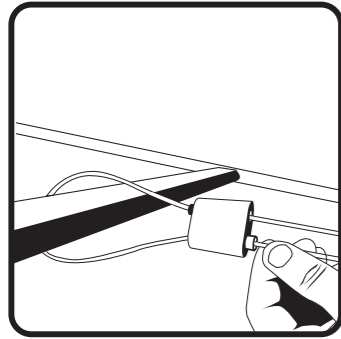
1. Inspect cable clamp for signs of dirt, damage or wear.



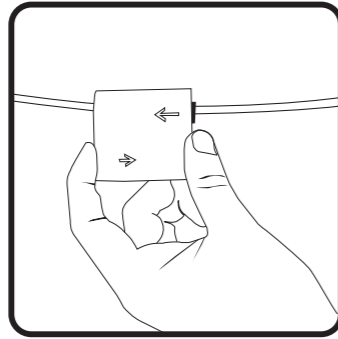
2. Insert cable through one side of the clamp.



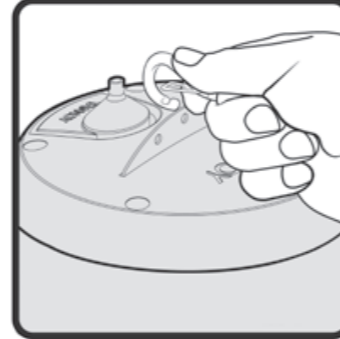
3. Loop cable around suspension point and then into the other side of the clamp.
Repeat 1-3 for secondary safety attachment.



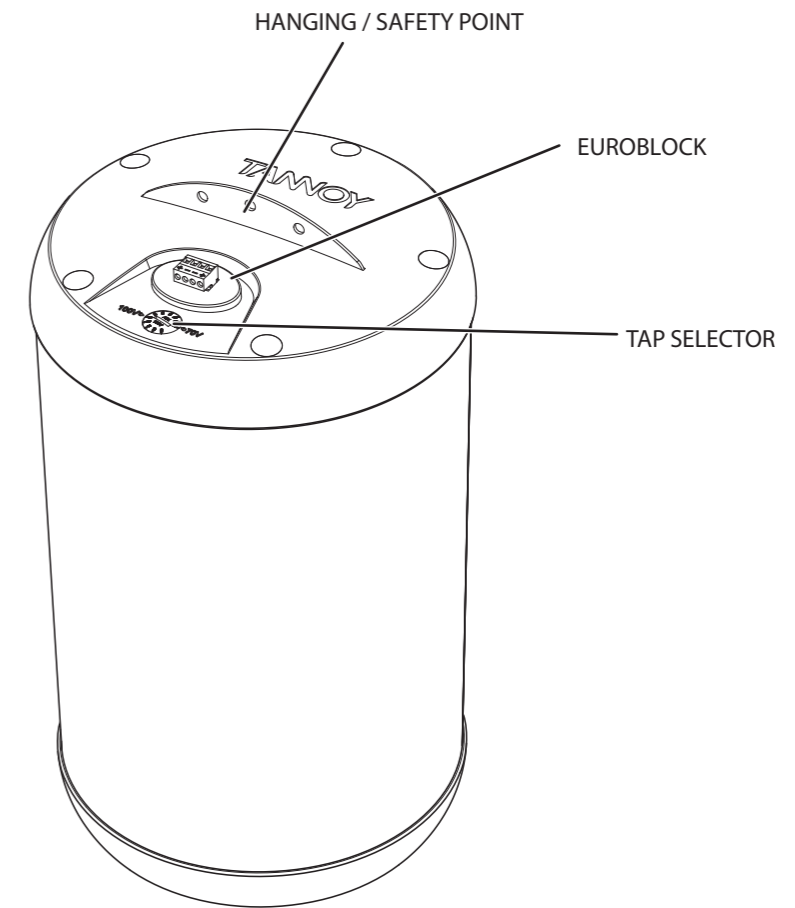
4. Adjust cable to the desired length.



5. Release cable by depressing the clamp sockets as shown.



6. Attach the hanging cable to the centre hole of the speaker bracket.
The safety cable can be attached to either of the secondary holes.



Installation Guide

EN Installation Guide

1. Remove the euroblock connector from the socket.

2. Feed the cable through the rubber input seal, then connect the euroblock connector to the cable, observing the correct polarity.

3. For connection to an amplifier, use pins 1 and 2:

Pin 1 is positive

Pin 2 is negative

For connection to additional speakers in a distributed line, pins 3 and 4 are in parallel where:

Pin 3 is negative

Pin 4 is positive

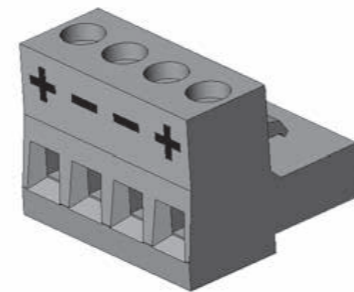
4. Connect the euroblock connector, then replace the rubber input seal to ensure the speaker is sealed.

THE SPEAKER IS SUPPLIED IN LOW IMPEDANCE MODE.

NEVER CONNECT THE SPEAKER TO A 70/100 VOLT AMPLIFIER

WHILE IT IS SET FOR LOW IMPEDANCE.

5. The OCV 6 and OCV 8 are fitted with 60 W transformers. When used in distributed-line systems, the transformer can be tapped at 60 W, 30 W, and 15 W, with an additional 7.5 W tapping for 70.7 V line systems.



ES Guía de instalación

1. Inspeccione la abrazadera del cable en busca de signos de suciedad, daños o desgaste.
2. Inserte el cable a través de un lado de la abrazadera.
3. Enrolle el cable alrededor del punto de suspensión y luego en el otro lado de la abrazadera. Repita 1-3 para el accesorio de seguridad secundario.
4. Ajuste el cable a la longitud deseada.
5. Libere el cable presionando los enchufes de la abrazadera como se muestra.
6. Conecte el cable colgante al orificio central del soporte del altavoz. El cable de seguridad se puede conectar a cualquiera de los orificios secundarios.

1. Retire el conector euroblock del enchufe.
2. Pase el cable a través del sello de goma de entrada, luego conecte el conector euroblock al cable, observando la polaridad correcta.
3. Para conexión a un amplificador, utilice los pines 1 y 2:
El pin 1 es positivo
El pin 2 es negativo

Para la conexión a altavoces adicionales en una línea distribuida, los pines 3 y 4 están en paralelo donde:
El pin 3 es negativo
El pin 4 es positivo

4. Conecte el conector euroblock, luego reemplace el sello de entrada de goma para asegurarse de que el altavoz esté sellado.

EL ALTAVOZ SE SUMINISTRA EN MODO DE BAJA IMPEDANCIA. NUNCA CONECTE EL ALTAVOZ A UN AMPLIFICADOR DE 70/100 VOLTIOS MIENTRAS ESTÉ CONFIGURADO PARA BAJA IMPEDANCIA.

5. Los OCV 6 y OCV 8 están equipados con transformadores de 60 W. Cuando se utiliza en sistemas de línea distribuida, el transformador se puede conectar a 60 W, 30 W y 15 W, con una conexión adicional de 7,5 W para sistemas de línea de 70,7 V.

FR Guide d'installation

1. Inspectez le serre-câble pour des signes de saleté, de dommages ou d'usure.
2. Insérez le câble à travers un côté de la pince.
3. Enroulez le câble autour du point de suspension, puis dans l'autre côté de la pince. Répétez 1-3 pour la fixation de sécurité secondaire.
4. Ajustez le câble à la longueur souhaitée.
5. Relâchez le câble en appuyant sur les douilles de serrage comme illustré.
6. Fixez le câble de suspension au trou central du support d'enceinte. Le câble de sécurité peut être fixé à l'un ou l'autre des trous secondaires.

1. Retirez le connecteur euroblock de la prise.
2. Faites passer le câble à travers le joint d'entrée en caoutchouc, puis connectez le connecteur euroblock au câble en respectant la polarité correcte.
3. Pour connexion à un amplificateur, utilisez les broches 1 et 2:
La broche 1 est positive
La broche 2 est négative

Pour la connexion à des haut-parleurs supplémentaires dans une ligne distribuée, les broches 3 et 4 sont en parallèle où:
La broche 3 est négative
La broche 4 est positive

4. Connectez le connecteur euroblock, puis remplacez le joint d'entrée en caoutchouc pour vous assurer que le haut-parleur est scellé.

L'ENCEINTE EST FOURNIE EN MODE BASSE IMPEDANCE. NE JAMAIS CONNECTER L'ENCEINTE À UN AMPLIFICATEUR 70/100 VOLT PENDANT QU'IL EST RÉGLÉ POUR UNE BASSE IMPÉDANCE.

5. Les OCV 6 et OCV 8 sont équipés de transformateurs de 60 W. Lorsqu'il est utilisé dans des systèmes de ligne distribuée, le transformateur peut être utilisé à 60 W, 30 W et 15 W, avec une prise supplémentaire de 7,5 W pour les systèmes de ligne 70,7 V.

Installation Guide

DE Installationsanleitung

- Überprüfen Sie die Kabelklemme auf Anzeichen von Schmutz, Beschädigung oder Verschleiß.
 - Kabel durch eine Seite der Klemme führen.
 - Das Kabel um den Aufhängepunkt und dann in die andere Seite der Klemme schlingen. Wiederholen Sie 1-3 für die sekundäre Sicherheitsbefestigung.
 - Stellen Sie das Kabel auf die gewünschte Länge ein.
 - Lösen Sie das Kabel, indem Sie die Klemmbuchsen wie abgebildet niederdrücken.
 - Befestigen Sie das Aufhängekabel am mittleren Loch der Lautsprecherhalterung. Das Sicherheitskabel kann an einem der sekundären Löcher befestigt werden.
- Ziehen Sie den Euroblock-Stecker aus der Buchse.
 - Führen Sie das Kabel durch die Gummi-Eingangsdichtung und schließen Sie dann den Euroblock-Stecker an das Kabel an, achten Sie dabei auf die richtige Polarität.
 - Zum Anschluss an einen Verstärker, verwenden Sie Pins 1 und 2:
Pin 1 ist positiv Pin 2 ist negativ

Für den Anschluss zusätzlicher Lautsprecher in einer verteilten Leitung liegen die Pins 3 und 4 parallel, wobei:
Pin 3 ist negativ
Pin 4 ist positiv
- Schließen Sie den Euroblock-Stecker an und ersetzen Sie dann die Gummi-Eingangsdichtung, um sicherzustellen, dass der Lautsprecher abgedichtet ist.
DER LAUTSPRECHER WIRD IM NIEDRIGEN IMPEDANZMODUS DELIEFERT. VERBINDEN SIE NIEMALS DEN LAUTSPRECHER AN EINEN 70/100 VOLT-VERSTÄRKER, WÄHREND ER AUF NIEDRIGE IMPEDANZ EINGESTELLT IST.
- The OCV 6 and OCV 8 are fitted with 60 W transformers. When used in distributed-line systems, the transformer can be tapped at 60 W, 30 W, and 15 W, with an additional 7.5 W tapping for 70.7 V line systems.

PT Installation Guide

- Inspeção a braçadeira do cabo quanto a sinais de sujeira, danos ou desgaste.
 - Insira o cabo em um lado da braçadeira.
 - Passe o cabo em volta do ponto de suspensão e depois no outro lado da braçadeira. Repita 1-3 para o acessório de segurança secundário.
 - Ajuste o cabo no comprimento desejado.
 - Solte o cabo pressionando os soquetes da braçadeira, conforme mostrado.
 - Conecte o cabo de suspensão ao orifício central do suporte do alto-falante. O cabo de segurança pode ser conectado a qualquer um dos orifícios secundários.
- Remova o conector euroblock do soquete.
 - Passe o cabo pela vedação de borracha da entrada e, em seguida, conecte o conector euroblock ao cabo, observando a polaridade correta.
 - Para conexão a um amplificador, use os pinos 1 e 2:
O pino 1 é positivo
O pino 2 é negativo

Para conexão com alto-falantes adicionais em uma linha distribuída, os pinos 3 e 4 estão em paralelo, onde:
Pino 3 é negativo
Pino 4 é positivo
- Conecte o conector euroblock e, em seguida, substitua a vedação de borracha da entrada para garantir que o alto-falante esteja vedado.
O ALTO-FALANTE É FORNECIDO NO MODO DE BAIXA IMPEDÂNCIA. NUNCA CONECTE O ALTO-FALANTE A UM AMPLIFICADOR DE 70/100 VOLT ENQUANTO ESTIVER CONFIGURADO PARA BAIXA IMPEDÂNCIA.
- O OCV 6 e o OCV 8 são equipados com transformadores de 60 W. Quando usado em sistemas de linha distribuída, o transformador pode ser derivado em 60 W, 30 W e 15 W, com uma derivação adicional de 7,5 W para sistemas de linha de 70,7 V.

IT Guida d'installazione

- Ispezionare il morsetto del cavo per segni di sporco, danni o usura.
 - Inserire il cavo attraverso un lato del morsetto.
 - Avvolgere il cavo intorno al punto di sospensione e poi nell'altro lato del morsetto. Ripetere 1-3 per l'attacco di sicurezza secondario.
 - Regolare il cavo alla lunghezza desiderata.
 - Rilasciare il cavo premendo le prese del morsetto come mostrato.
 - Collegare il cavo di sospensione al foro centrale della staffa dell'altoparlante. Il cavo di sicurezza può essere fissato a uno dei fori secondari.
- Rimuovere il connettore euroblock dalla presa.
 - Far passare il cavo attraverso la guarnizione di ingresso in gomma, quindi collegare il connettore euroblock al cavo, rispettando la corretta polarità.
 - Per collegamento a un amplificatore, utilizzare i pin 1 e 2:
Il pin 1 è positivo
Il pin 2 è negativo

Per il collegamento di altoparlanti aggiuntivi in una linea distribuita, i pin 3 e 4 sono in parallelo dove:
Il pin 3 è negativo
Il pin 4 è positivo
- Collegare il connettore euroblock, quindi sostituire la guarnizione di ingresso in gomma per garantire la tenuta dell'altoparlante.
L'ALTOPARLANTE VIENE FORNITO IN MODALITÀ BASSA IMPEDENZA. NON COLLEGARE MAI L'ALTOPARLANTE AD UN AMPLIFICATORE DA 70/100 VOLT MENTRE È IMPOSTATO A BASSA IMPEDENZA.
- L'OCV 6 e l'OCV 8 sono dotati di trasformatori da 60 W. Se utilizzato in sistemi a linea distribuita, il trasformatore può essere prelevato a 60 W, 30 W e 15 W, con ulteriori 7,5 W di prelievo per sistemi di linea a 70,7 V.

NL Installatie gids

- Inspecteer de kabelklem op tekenen van vuil, beschadiging of slijtage.
 - Steek de kabel door één kant van de klem.
 - Lus de kabel om het ophangpunt en vervolgens in de andere kant van de klem. Herhaal 1-3 voor secundaire veiligheidsbevestiging.
 - Stel de kabel af op de gewenste lengte.
 - Maak de kabel los door de klembussen in te drukken zoals afgebeeld.
 - Bevestig de ophangkabel aan het middelste gat van de luidsprekerbeugel. De veiligheidskabel kan aan elk van de secundaire gaten worden bevestigd.
- Haal de euroblock-stekker uit het stopcontact.
 - Voer de kabel door de rubberen ingangsdichting en sluit vervolgens de euroblokconnector aan op de kabel, waarbij u de juiste polariteit in acht neemt.
 - Voor aansluiting op een versterker, gebruik pin 1 en 2:
Pin 1 is positief
Pin 2 is negatief

Voor aansluiting op extra luidsprekers in een gedistribueerde lijn, zijn pinnen 3 en 4 parallel waarbij:
Pin 3 is negatief
Pin 4 is positief
- Sluit de euroblokconnector aan en vervang vervolgens de rubberen ingangsdichting om ervoor te zorgen dat de luidspreker is afgedicht.
EL ALTAVOZ SE SUMINISTRA EN MODO DE BAJA IMPEDANCIA. NUNCA CONECTE EL ALTAVOZ A UN AMPLIFICADOR DE 70/100 VOLTIOS MIENTRAS ESTÉ CONFIGURADO PARA BAJA IMPEDANCIA.
- The OCV 6 and OCV 8 are fitted with 60 W transformers. When used in distributed-line systems, the transformer can be tapped at 60 W, 30 W, and 15 W, with an additional 7.5 W tapping for 70.7 V line systems.

DE

PT

IT

NL

Installation Guide

SE Installationsguide

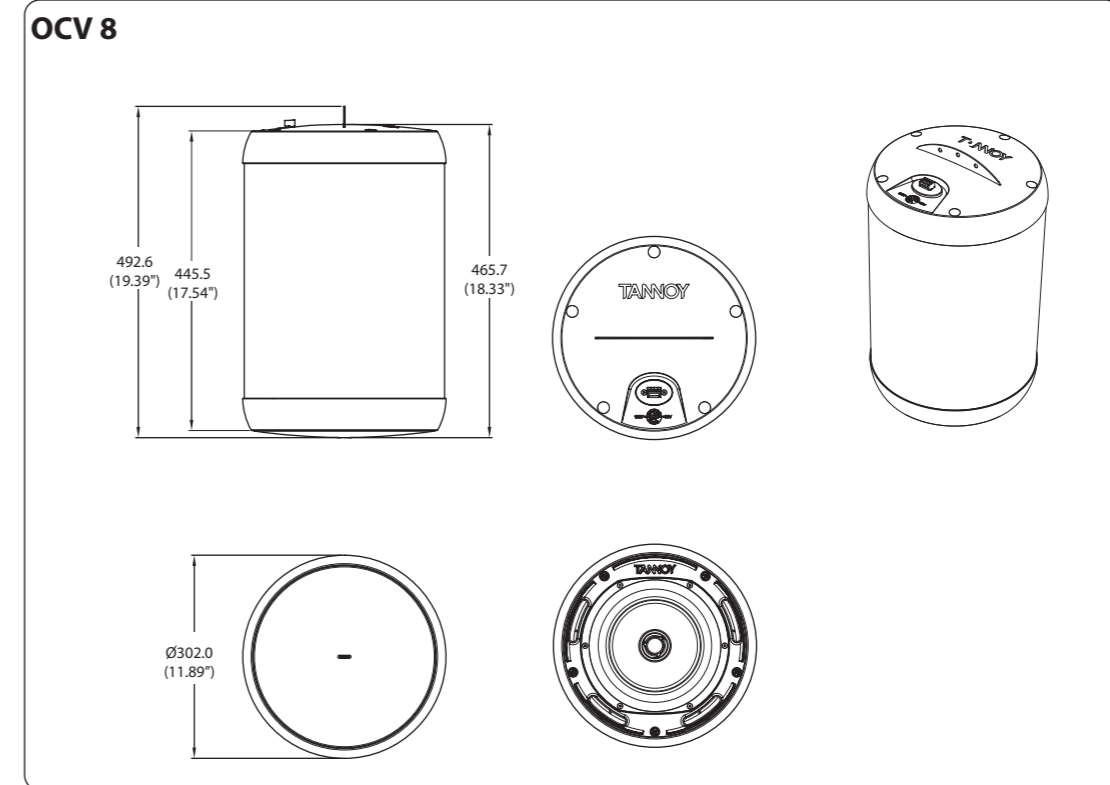
1. Inspektera kabelklämman med avseende på smuts, skador eller slitage.
 2. För in kabeln genom ena sidan av klämman.
 3. Lina kabeln runt upphängningspunkten och sedan in på andra sidan av klämman. Upprepa 1-3 för sekundär säkerhetsfäste.
 4. Justera kabeln till önskad längd.
 5. Lossa kabeln genom att trycka ner klämhylsorna enligt bilden.
 6. Fäst hängkabeln i mitthålet på högtalarfästet. Säkerhetskabeln kan fästas på något av de sekundära hålen.
1. Ta bort euroblockkontakten ur uttaget.
 2. Mata kabeln genom gummitätningen och anslut sedan euroblockanslutningen till kabeln och observera rätt polaritet.
 3. För anslutning till en förstärkare, använd stift 1 och 2:
Stift 1 är positivt
Stift 2 är negativt

För anslutning till ytterligare högtalare i en distribuerad linje är stift 3 och 4 parallella där:
Stift 3 är negativt
Stift 4 är positivt

4. Anslut euroblock-kontakten och byt sedan ut gummitätningen för att säkerställa att högtalaren är förseglad.
HÖGTALAREN LEVERERAS I LÅG IMPEDANSLÄGE. ANSLUT ALDRIG HÖGTALAREN TILL EN 70/100 VOLT FÖRSTÄRKARE MEDAN DEN ÄR INSTÄLLD PÅ LÅG IMPEDANS.
5. OCV 6 och OCV 8 är utrustade med 60 W transformatorer. När den används i distribuerade system kan transformatorn utnyttjas vid 60 W, 30 W och 15 W, med ytterligare 7,5 W uttag för 70,7 V ledningssystem.

Dimensions

EN

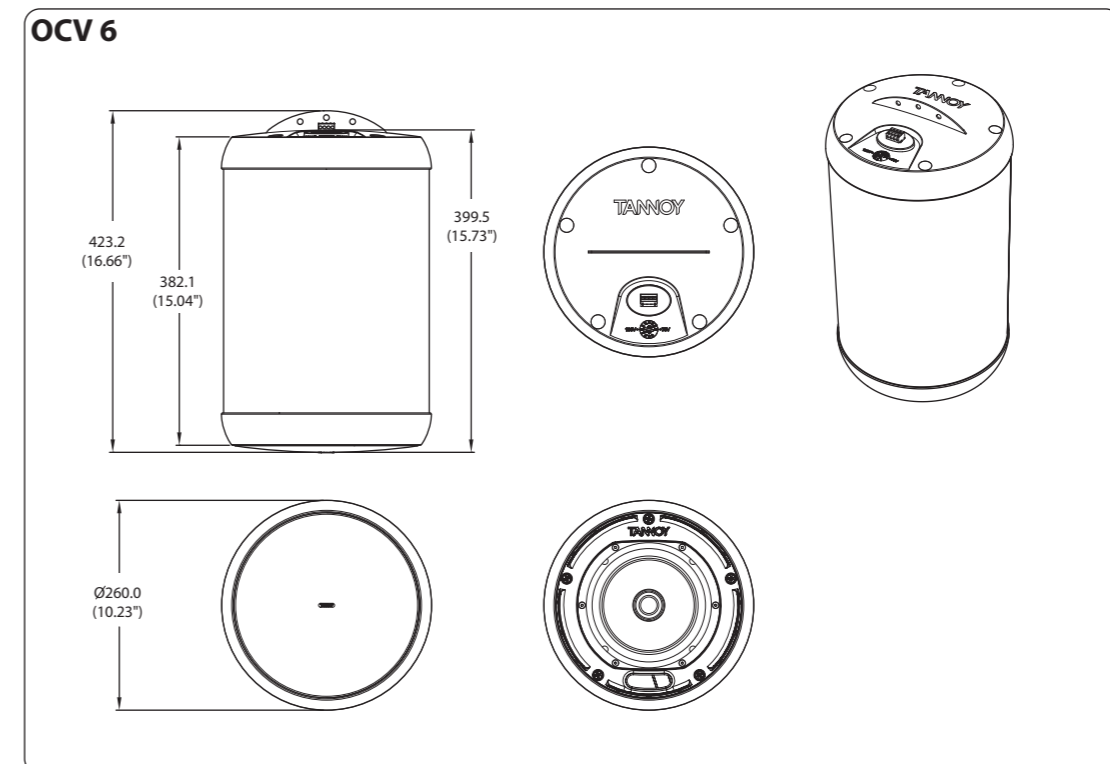


PL Instrukcja instalacji

1. Sprawdź zacisk kablowy pod kątem zabrudzeń, uszkodzeń lub zużycia.
 2. Przelóż kabel przez jedną stronę zacisku.
 3. Owiń kabel wokół punktu zawieszenia, a następnie po drugiej stronie zacisku. Powtórz 1-3 dla dodatkowego mocowania zabezpieczającego.
 4. Dopasuj kabel do żądanej długości.
 5. Zwolnij kabel, naciskając gniazda zacisków, jak pokazano.
 6. Przymocuj wiszący kabel do środkowego otworu wspornika głośnika. Linkę bezpieczeństwa można przymocować do dowolnego z otworów pomocniczych.
1. Wyjmij złącze euroblock z gniazda.
 2. Przeprowadź kabel przez gumową uszczelkę wejściową, a następnie podłącz złącze euroblock do kabla, zwracając uwagę na prawidłową biegunowość.
 3. Dla połączenia ze wzmacniaczem, użyj pinów 1 i 2:
Pin 1 jest dodatni
Pin 2 jest ujemny

Aby podłączyć dodatkowe głośniki w linii rozproszonej, piny 3 i 4 są równoległe, gdzie:
Pin 3 jest ujemny
Pin 4 jest dodatni

4. Podłącz złącze euroblock, a następnie wymień gumową uszczelkę wejściową, aby upewnić się, że głośnik jest szczelny.
GŁOŚNIK DOSTARCZANY JEST W TRYBIE NISKIEJ IMPEDANCJI. NIGDY NIE PODŁĄCZAJ GŁOŚNIKA DO WZMACNIACZA 70/100 V, GDY JEST USTAWIONY NA NISKĄ IMPEDANCJĘ.
5. OCV 6 i OCV 8 są wyposażone w transformatory 60 W. W przypadku zastosowania w systemach z liniami rozproszonymi, transformator może być odczepiany przy 60 W, 30 W i 15 W, z dodatkowym odczepem 7,5 W dla systemów liniowych 70,7 V.



Specifications

EN

	OCV 8	OCV 6
Performance		
Frequency Response (-3 dB) ⁽¹⁾	75 Hz - 20 kHz	80 Hz - 20 kHz
Frequency Range (-10 dB) ⁽¹⁾	60 Hz - 30 kHz	
System Sensitivity (1 W @1 m) ⁽²⁾	90 dB	88 dB
Dispersion (-6 dB)	80 degrees conical	90 degrees conical
Transducers	Coaxial	
Low Frequency	200 mm (8.00") mineral loaded cone material	150 mm (6.00") mineral loaded cone material
High Frequency	25 mm (1.00")	20 mm (0.79)
Crossover	4.5 kHz - 3rd order LF, 2d order HF	5.4 kHz - 2nd order LF, 2nd order HF
Directivity (Q)	14.4 averaged 1 kHz to 6.3 kHz	11.3 averaged 1 kHz to 6.3 kHz
Directivity (DI)	11.6 dB averaged 1 kHz to 6.3 kHz	10.5 dB averaged 1 kHz to 6.3 kHz
Rated Maximum SPL ⁽²⁾	108 dB (average) 114 dB (peak)	105 dB (average) 111 dB (peak)
Power Handling		
Average	70 W	60 W
Programme	140 W	120 W
Peak	280 W	240 W
Recommended Amplifier Power	140 W @ 16 Ohms	120 W @ 16 Ohms
Nominal Impedance	16 Ohms	
Construction		
Enclosure	ABS / Steel	
Grille	Steel, plated and powder coat painted	
Connectors	Euroblock type removable locking connector with screw terminals with "loop through" facility	
Transformer setting	Rotary switch	
Safety Agency Ratings	UL-1480, UL-2043, CE	
Bezel diameter	302 mm (11.9")	260 mm (10.2")
Overall Length	493 mm (19.4")	423 mm (16.7")
Net Weight	8.2 kg (18.1 lbs)	5.8 kg (12.8 lbs)
Shipped weight	10.4 kg (22.9 lbs)	7.6 kg (16.7 lbs)
Transformer Taps		
70 V	60 W / 30 W / 15 W / 7.5 W & low Impedance operation	
100 V	60 W / 30 W / 15 W & low Impedance operation	

Notes:

1. Average over stated bandwidth. Measured at 1 metre on axis in an anechoic chamber

2 Unweighted pink noise input, measured at 1 metre in an anechoic chamber

A full range of measurements, performance data, and Ease Data can be downloaded from www.tannoy.com

Other important information

EN Important information

1. Register online. Please register your new Music Tribe equipment right after you purchase it by visiting musictribe.com. Registering your purchase using our simple online form helps us to process your repair claims more quickly and efficiently. Also, read the terms and conditions of our warranty, if applicable.

2. Malfunction. Should your Music Tribe Authorized Reseller not be located in your vicinity, you may contact the Music Tribe Authorized Fulfiller for your country listed under "Support" at musictribe.com. Should your country not be listed, please check if your problem can be dealt with by our "Online Support" which may also be found under "Support" at musictribe.com. Alternatively, please submit an online warranty claim at musictribe.com BEFORE returning the product.

3. Power Connections. Before plugging the unit into a power socket, please make sure you are using the correct mains voltage for your particular model. Faulty fuses must be replaced with fuses of the same type and rating without exception.

FR Informations importantes

1. Enregistrez-vous en ligne. Prenez le temps d'enregistrer votre produit Music Tribe aussi vite que possible sur le site Internet musictribe.com. Le fait d'enregistrer le produit en ligne nous permet de gérer les réparations plus rapidement et plus efficacement. Prenez également le temps de lire les termes et conditions de notre garantie.

2. Dysfonctionnement. Si vous n'avez pas de revendeur Music Tribe près de chez vous, contactez le distributeur Music Tribe de votre pays : consultez la liste des distributeurs de votre pays dans la page "Support" de notre site Internet musictribe.com. Si votre pays n'est pas dans la liste, essayez de résoudre votre problème avec notre "aide en ligne" que vous trouverez également dans la section "Support" du site musictribe.com. Vous pouvez également nous faire parvenir directement votre demande de réparation sous garantie par Internet sur le site musictribe.com AVANT de nous renvoyer le produit.

3. Raccordement au secteur. Avant de relier cet équipement au secteur, assurez-vous que la tension secteur de votre région soit compatible avec l'appareil. Veillez à remplacer les fusibles uniquement par des modèles exactement de même taille et de même valeur électrique — sans aucune exception.

PT Outras Informações Importantes

1. Registre-se online. Por favor, registre seu novo equipamento Music Tribe logo após a compra visitando o site musictribe.com Registrar sua compra usando nosso simples formulário online nos ajuda a processar seus pedidos de reparos com maior rapidez e eficiência. Além disso, leia nossos termos e condições de garantia, caso seja necessário.

2. Funcionamento Defeituoso. Caso seu fornecedor Music Tribe não esteja localizado nas proximidades, você pode contatar um distribuidor Music Tribe para o seu país listado abaixo de "Suporte" em musictribe.com. Se seu país não estiver na lista, favor checar se seu problema pode ser resolvido com o nosso "Suporte Online" que também pode ser achado abaixo de "Suporte" em musictribe.com. Alternativamente, favor enviar uma solicitação de garantia online em musictribe.com ANTES da devolução do produto.

3. Ligações. Antes de ligar a unidade à tomada, assegure-se de que está a utilizar a voltagem correcta para o modelo em questão. Os fusíveis com defeito terão de ser substituídos, sem qualquer excepção, por fusíveis do mesmo tipo e corrente nominal.

ES Aspectos importantes

1. Registro online. Le recomendamos que registre su nuevo aparato Music Tribe justo después de su compra accediendo a la página web musictribe.com. El registro de su compra a través de nuestro sencillo sistema online nos ayudará a resolver cualquier incidencia que se presente a la mayor brevedad posible. Además, aproveche para leer los términos y condiciones de nuestra garantía, si es aplicable en su caso.

2. Averías. En el caso de que no exista un distribuidor Music Tribe en las inmediaciones, puede ponerse en contacto con el distribuidor Music Tribe de su país, que encontrará dentro del apartado "Support" de nuestra página web musictribe.com. En caso de que su país no aparezca en ese listado, acceda a la sección "Online Support" (que también encontrará dentro del apartado "Support" de nuestra página web) y compruebe si su problema aparece descrito y solucionado allí. De forma alternativa, envíenos a través de la página web una solicitud online de soporte en periodo de garantía ANTES de devolvernos el aparato.

3. Conexiones de corriente. Antes de enchufar este aparato a una salida de corriente, asegúrese de que dicha salida sea del voltaje adecuado para su modelo concreto. En caso de que deba sustituir un fusible quemado, deberá hacerlo por otro de idénticas especificaciones, sin excepción.

DE Weitere wichtige Informationen

1. Online registrieren. Bitte registrieren Sie Ihr neues Music Tribe-Gerät direkt nach dem Kauf auf der website musictribe.com. Wenn Sie Ihren Kauf mit unserem einfachen online Formular registrieren, können wir Ihre Reparaturansprüche schneller und effizienter bearbeiten. Lesen Sie bitte auch unsere Garantiebedingungen, falls zutreffend.

2. Funktionsfehler. Sollte sich kein Music Tribe Händler in Ihrer Nähe befinden, können Sie den Music Tribe Vertrieb Ihres Landes kontaktieren, der auf musictribe.com unter „Support“ aufgeführt ist. Sollte Ihr Land nicht aufgelistet sein, prüfen Sie bitte, ob Ihr Problem von unserem „Online Support“ gelöst werden kann, den Sie ebenfalls auf musictribe.com unter „Support“ finden. Alternativ reichen Sie bitte Ihren Garantieanspruch online auf musictribe.com ein, BEVOR Sie das Produkt zurücksenden.

3. Stromanschluss. Bevor Sie das Gerät an eine Netzsteckdose anschließen, prüfen Sie bitte, ob Sie die korrekte Netzspannung für Ihr spezielles Modell verwenden. Fehlerhafte Sicherungen müssen ausnahmslos durch Sicherungen des gleichen Typs und Nennwerts ersetzt werden.

IT Informazioni importanti

1. Registratevi online. Vi invitiamo a registrare il nuovo apparecchio Music Tribe subito dopo averlo acquistato visitando musictribe.com. La registrazione dell'acquisto tramite il nostro semplice modulo online ci consente di elaborare le richieste di riparazione in modo più rapido ed efficiente. Leggete anche i termini e le condizioni della nostra garanzia, qualora applicabile.

2. Malfunzionamento. Nel caso in cui il rivenditore autorizzato Music Tribe non si trovi nelle vostre vicinanze, potete contattare il Music Tribe Authorized Fulfiller per il vostro paese, elencato in "Support" @ musictribe.com. Se la vostra nazione non è elencata, controllate se il problema può essere risolto tramite il nostro "Online Support" che può anche essere trovato sotto "Support" @ musictribe.com. In alternativa, inviate una richiesta di garanzia online su musictribe.com PRIMA di restituire il prodotto.

3. Collegamento all'alimentazione. Prima di collegare l'unità a una presa di corrente, assicuratevi di utilizzare la tensione di rete corretta per il modello specifico. I fusibili guasti devono essere sostituiti, senza eccezioni, con fusibili dello stesso tipo e valore nominale.

NL Belangrijke informatie

1. Registreer online. Registreer uw nieuwe Music Tribe-apparatuur direct nadat u deze hebt gekocht door naar musictribe.com te gaan. Door uw aankoop te registreren via ons eenvoudige online formulier, kunnen wij uw reparatieclaims sneller en efficiënter verwerken. Lees ook de voorwaarden van onze garantie, indien van toepassing.

2. Storing. Mocht uw door Music Tribe geautoriseerde wederverkoper niet bij u in de buurt zijn gevestigd, dan kunt u contact opnemen met de door Music Tribe Authorized Fulfiller voor uw land vermeld onder "Support" op musictribe.com. Als uw land niet in de lijst staat, controleer dan of uw probleem kan worden opgelost door onze "Online Support", die u ook kunt vinden onder "Support" op musictribe.com. U kunt ook een online garantieclaim indienen op musictribe.com VOORDAT u het product retourneert.

3. Stroomaansluitingen. Voordat u het apparaat op een stopcontact aansluit, moet u ervoor zorgen dat u de juiste netspanning voor uw specifieke model gebruikt. Defecte zekeringen moeten zonder uitzondering worden vervangen door zekeringen van hetzelfde type en dezelfde waarde.

PL Ważna informacja

1. Zarejestrować online. Zarejestruj swój nowy sprzęt Music Tribe zaraz po zakupie na stronie musictribe.com. Zarejestrowanie zakupu za pomocą naszego prostego formularza online pomaga nam szybciej i efektywniej rozpatrywać roszczenia dotyczące naprawy. Przeczytaj również warunki naszej gwarancji, jeśli dotyczy.

2. Awaria. Jeśli Twój autoryzowany sprzedawca Music Tribe nie znajduje się w pobliżu, możesz skontaktować się z autoryzowanym dostawcą Music Tribe dla swojego kraju, wymienionym w sekcji „Wsparcie” na stronie musictribe.com. Jeśli Twojego kraju nie ma na liście, sprawdź, czy Twój problem może zostać rozwiązany przez nasze „Wsparcie online”, które można również znaleźć w sekcji „Wsparcie” na stronie musictribe.com. Alternatywnie, prześlij zgłoszenie gwarancyjne online na musictribe.com PRZED zwrotem produktu.

3. Połączenia zasilania. Przed podłączeniem urządzenia do gniazdka sieciowego upewnij się, że używasz odpowiedniego napięcia sieciowego dla danego modelu. Wadliwe bezpieczniki należy bez wyjątku wymienić na bezpieczniki tego samego typu i wartości.

SE Viktig information

1. Registrera online. Registrera din nya Music Tribe-utrustning direkt efter att du köpt den genom att besöka musictribe.com. Att registrera ditt köp med vårt enkla onlineformulär hjälper oss att behandla dina reparationsanspråk snabbare och mer effektivt. Läs också villkoren i vår garanti, om tillämpligt.

2. Fel. Om din Music Tribe-auktoriserade återförsäljare inte finns i din närhet kan du kontakta Music Tribe Authorized Fulfiller för ditt land listat under "Support" på musictribe.com. Om ditt land inte är listat, kontrollera om ditt problem kan hanteras av vår "Onlinesupport" som också finns under "Support" på musictribe.com. Alternativt kan du skicka in ett online-garantianspråk på musictribe.com INNAN du returnerar produkten.

3. Strömanslutningar. Innan du ansluter enheten till ett eluttag, se till att du använder rätt nätspanning för just din modell. Felaktiga säkringar måste bytas ut mot säkringar av samma typ och märkning utan undantag.



Hereby, Music Tribe declares that this product is in compliance with Directive 2011/65/EU and Amendment 2015/863/EU, Directive 2012/19/EU, Regulation 519/2012 REACH SVHC and Directive 1907/2006/EC, and this passive product is not applicable to EMC Directive 2014/30/EU, LV Directive 2014/35/EU.

Full text of EU DoC is available at <https://community.musictribe.com/>

EU Representative: Music Tribe Brands DK A/S
Address: Ib Spang Olsens Gade 17, DK - 8200 Aarhus N, Denmark

